

VEGAPULS 42

Driedraads met IO-Link

De radarsensor voor continue niveaumeting



Toepassingsgebied

De VEGAPULS 42 is de ideale radarsensor voor contactloze niveaumeting in de fabrieksautomatisering. Bedoeld voor levensmiddelen- en farmaceutische toepassingen.

De optionele universele aansluiting voor hygiënische adapters zorgt voor minder installatiewerkzaamheden en resulteert in kleinere voorraden. Het instrument beschikt als optie over een display met on-site inregeling en een gekleurde 360°-statusindicatie.

De sensor is zowel geschikt voor het meten van vloeistoffen als voor het meten van stortgoederen.

Uw voordeel

- Eenvoudige integratie in besturingen door middel van IO-Link
- Eenvoudige inbedrijfname via Bluetooth-bediening
- Goed zichtbare gekleurde 360°-statusindicatie, display en on-site inregeling zijn optie
- Optionele universele aansluiting voor hygiënische adapters

Functie

Het instrument zendt via zijn antenne een continu radarsignaal uit, waarvan de frequentie wordt gemoduleerd. Het verzonden signaal wordt door het medium gereflecteerd en door de antenne als echo ontvangen.

Het frequentieverschil tussen het verzonden en het ontvangen signaal is proportioneel met de afstand en hangt af van de vulhoogte. De zo bepaalde vulhoogte wordt in een overeenkomstig uitgangssignaal omgezet en als meetwaarde uitgestuurd.

Technische gegevens

Meetbereik tot	15 m (49.21 ft)
Meetafwijking	≤ 2 mm
Uitgangssignaal	IO-Link, PNP/NPN, 4 ... 20 mA (actief)
Procesaansluiting	Schroefdraad G $\frac{3}{4}$, $\frac{3}{4}$ NPT Schroefdraad G1, 1 NPT Schroefdraad G1 voor hygiënische adapter
Procesdruk	-1 ... 16 bar (-14.5 ... 232.06 psig)
Procestemperatuur	-40 ... +130 °C (-40 ... +266 °F)
Omgevingstemperatuur	-40 ... +70 °C (-40 ... +158 °F)
Bluetooth-standaard	Bluetooth 5.0
Reikwijdte Bluetooth	typisch 25 m (82 ft)
Bedrijfsspanning	12 ... 35 V DC
Beschermingsgraad	IP66/IP67/IP69 conform EN/IEC 60529, type 6P conform NEMA/UL 50E

Materialen

De onderdelen van het instrument die met het medium in aanraking komen zijn van PEEK of PTFE en roestvast staal 316L gefabriceerd. De procesafdichting is van FKM of EPDM.

Een compleet overzicht van de beschikbare materialen en afdichtingen vindt u in de "Configurator" op www.vega.com en "Producten".

Uitvoeringen behuizing

De behuizing is van roestvast staal 316L resp. PBT/PC gefabriceerd en staat ter beschikking in de beschermingsklassen IP66/IP67 en tot IP69.

Toelatingen

Voor VEGA-instrumenten zijn wereldwijde toelatingen, bijv. voor gebruik in hygiënische toepassingen beschikbaar.

Gedetailleerde informatie over de beschikbare certificaten is te vinden op onze website onder "Downloads".

Bediening

IO-Link

De bediening vindt plaats via een IO-Link Primary Device. Voor de bediening is de IODD (IO Device Description) nodig. Deze kan worden gevonden met IODDfinder.

Bediening draadloos via Bluetooth

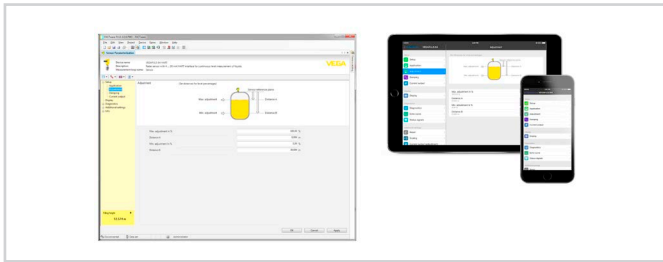
Voorwaarde: de sensor heeft een geïntegreerde Bluetooth-module.

De sensor kan worden bediend met een smartphone/tablet (besturingssysteem iOS of Android). De daartoe benodigde VEGA Tools-app kan gratis in de desbetreffende Store worden gedownload en geïnstalleerd.



Download VEGA Tools-app

De sensor kan worden bediend met een PC/notebook (besturingssysteem Windows). De daartoe benodigde bedieningssoftware PACTware (met bijbehorende DTM) kan gratis op de website van VEGA worden gedownload en geïnstalleerd.



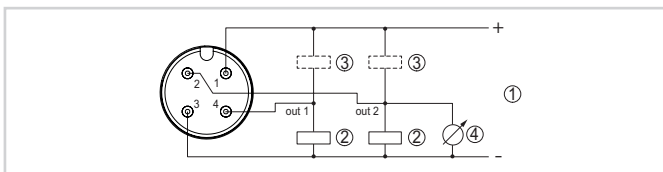
Bediening via PACTware of app

Lokale bediening

De on-site inregeling van het instrument vindt plaats via de optioneel geïntegreerde display- en bedieningseenheid.

Elektrische aansluiting

M12 x 1-stekker



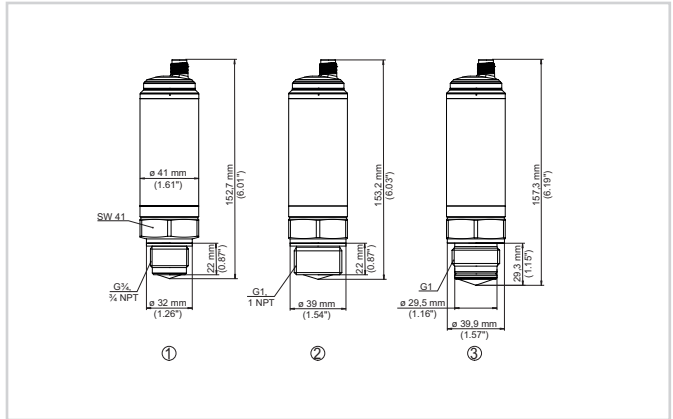
Aansluitschema - driedraads met IO-Link (2 x transistor of 4 ... 20 mA plus 1 x transistor)

- 1 Voedingsspanning
- 2 PNP-schakelend
- 3 NPN-schakelend
- 4 Stroomuitgang

Details omtrent de elektrische aansluiting vindt u in de handleiding van het instrument in de downloadsectie op onze homepage.

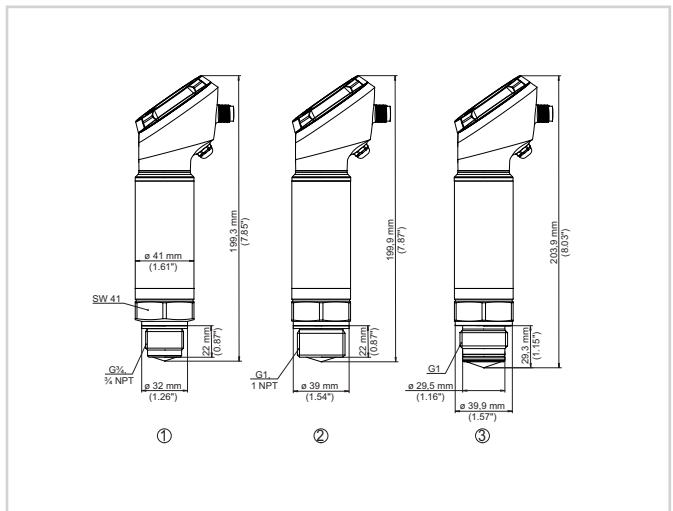
Productspecificatieblad

Afmetingen



Afmetingen VEGAPULS 42 zonder display

- 1 Schroefdraad G $\frac{3}{4}$, $\frac{3}{4}$ NPT
- 2 Schroefdraad G1, 1 NPT
- 3 Hygiënische uitvoering schroefdraad G1 met O-ring



Afmetingen VEGAPULS 42 met display

- 1 Schroefdraad G $\frac{3}{4}$, $\frac{3}{4}$ NPT
- 2 Schroefdraad G1, 1 NPT
- 3 Hygiënische uitvoering schroefdraad G1 met O-ring

Informatie

Op onze homepage vindt u aanvullende informatie over het VEGA-productprogramma.

In het downloadgedeelte op onze website vindt u handleidingen, productinformatie, branchebrochures en toelatingsdocumenten, maar ook instrument- en bedieningssoftware.

Keuze instrument

Op onze homepage kunt u onder "Producten" het passende meetprincipe en instrument voor uw toepassing selecteren.

Daar vindt u ook gedetailleerde informatie over de beschikbare instrumentuitvoeringen.

Contact

Uw persoonlijke contactpersoon bij VEGA vindt u op onze homepage onder "Contact".