

Betriebsanleitung

VEGASOURCE 84

Strahlenschutzbehälter



Document ID: 1008681



VEGA

Inhaltsverzeichnis

1	Zu diesem Dokument.....	4
1.1	Funktion	4
1.2	Zielgruppe.....	4
1.3	Verwendete Symbolik.....	4
2	Zu Ihrer Sicherheit	5
2.1	Autorisiertes Personal	5
2.2	Bestimmungsgemäße Verwendung.....	6
2.3	Warnung vor Fehlgebrauch	6
2.4	Allgemeine Sicherheitshinweise.....	6
2.5	Verwendungshinweise	7
2.6	Umwelthinweise	8
3	Produktbeschreibung.....	9
3.1	Aufbau.....	9
3.2	Arbeitsweise.....	12
3.3	Verpackung, Transport und Lagerung.....	13
3.4	Lieferung	16
3.5	Zubehör.....	16
4	Montieren.....	18
4.1	Allgemeine Hinweise.....	18
4.2	Montagehinweise	19
5	Installation - Sonderausstattungen.....	23
5.1	Ausführung B: Anschluss - Pneumatische ON-/OFF-Schaltung.....	23
5.2	Ausführung X, C, B: Anschluss - Manuelle ON-/OFF-Schaltung	25
6	In Betrieb nehmen.....	28
6.1	Bedienung - Ausführung X, C - Manuelle ON-/OFF-Schaltung.....	28
6.2	Bedienung - Ausführung B - Pneumatische ON-/OFF-Schaltung.....	30
7	Instandhalten und Störungen beseitigen.....	33
7.1	Reinigung.....	33
7.2	Wartung.....	33
7.3	Prüfung der ON-/OFF-Schaltung.....	34
7.4	Dichtheits-/Kontaminationsprüfung	36
7.5	Störungen beseitigen	37
7.6	Verhalten bei einem Notfall.....	38
8	Ausbauen.....	40
8.1	Ausbauschnitte	40
8.2	Rücknahme, Transport	40
9	Checkliste Typ-A-Verpackung	43
10	Anhang.....	45
10.1	Technische Daten.....	45
10.2	Maße.....	48
10.3	Herstellereklärung.....	52
10.4	Gewerbliche Schutzrechte	53
10.5	Warenzeichen	53

1 Zu diesem Dokument

1.1 Funktion

Die vorliegende Anleitung liefert Ihnen die erforderlichen Informationen für Montage, Anschluss und Inbetriebnahme sowie wichtige Hinweise für Wartung, Störungsbeseitigung, Sicherheit und den Austausch von Teilen. Lesen Sie diese deshalb vor der Inbetriebnahme und bewahren Sie sie als Produktbestandteil in unmittelbarer Nähe des Gerätes jederzeit zugänglich auf.

1.2 Zielgruppe

Diese Anleitung richtet sich an ausgebildetes Fachpersonal. Der Inhalt dieser Anleitung muss dem Fachpersonal zugänglich gemacht und umgesetzt werden.

1.3 Verwendete Symbolik



Document ID

Dieses Symbol auf der Titelseite dieser Anleitung weist auf die Document ID hin. Durch Eingabe der Document ID auf www.vega.com kommen Sie zum Dokumenten-Download.



Information, Hinweis, Tipp: Dieses Symbol kennzeichnet hilfreiche Zusatzinformationen und Tipps für erfolgreiches Arbeiten.



Hinweis: Dieses Symbol kennzeichnet Hinweise zur Vermeidung von Störungen, Fehlfunktionen, Geräte- oder Anlagenschäden.



Vorsicht: Nichtbeachten der mit diesem Symbol gekennzeichneten Informationen kann einen Personenschaden zur Folge haben.



Warnung: Nichtbeachten der mit diesem Symbol gekennzeichneten Informationen kann einen ernsthaften oder tödlichen Personenschaden zur Folge haben.



Gefahr: Nichtbeachten der mit diesem Symbol gekennzeichneten Informationen wird einen ernsthaften oder tödlichen Personenschaden zur Folge haben.



Ex-Anwendungen

Dieses Symbol kennzeichnet besondere Hinweise für Ex-Anwendungen.



Liste

Der vorangestellte Punkt kennzeichnet eine Liste ohne zwingende Reihenfolge.



Handlungsfolge

Vorangestellte Zahlen kennzeichnen aufeinander folgende Handlungsschritte.



Entsorgung

Dieses Symbol kennzeichnet besondere Hinweise zur Entsorgung.

2 Zu Ihrer Sicherheit

2.1 Autorisiertes Personal

Sämtliche in dieser Dokumentation beschriebenen Handhabungen dürfen nur durch ausgebildetes und autorisiertes Fachpersonal durchgeführt werden.

Bei Arbeiten am und mit dem Gerät ist immer die erforderliche persönliche Schutzausrüstung zu tragen.

Der Umgang mit radioaktiven Stoffen ist gesetzlich geregelt. Maßgeblich für den Betrieb sind die Strahlenschutzvorschriften des Landes, in dem die Anlage betrieben wird.

In der Bundesrepublik Deutschland gilt die aktuelle Strahlenschutzverordnung (StrlSchV) auf Grundlage des Atomschutzgesetzes (AtG).

Für die Messung mit radiometrischen Verfahren sind vor allem folgende Punkte wichtig:

Umgangsgenehmigung

Für den Betrieb einer Anlage unter Verwendung von Gammastrahlung ist eine Umgangsgenehmigung erforderlich. Diese Genehmigung wird von der jeweiligen Landesregierung bzw. der jeweils zuständigen Behörde (Landesämter für Umweltschutz, Gewerbeaufsichtsämter etc.) ausgestellt.

Wir helfen Ihnen gerne bei der Beantragung dieser Genehmigung.

Allgemeine Hinweise zum Strahlenschutz

Beim Umgang mit radioaktiven Strahlenquellen ist jede unnötige Strahlenbelastung zu vermeiden. Eine unvermeidbare Strahlenbelastung ist so gering wie möglich zu halten. Beachten Sie dazu die folgenden drei wichtigen Maßnahmen:

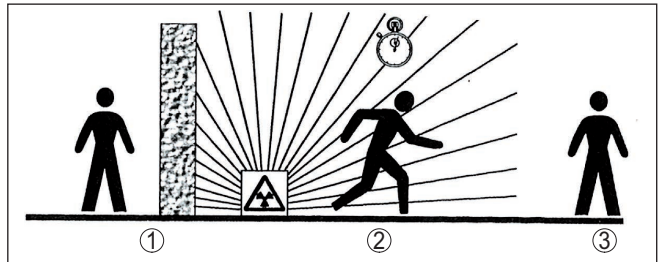


Abb. 1: Maßnahmen zum Schutz vor radioaktiver Strahlung

- 1 Abschirmung
- 2 Zeit
- 3 Abstand

Abschirmung: Sorgen Sie für eine möglichst gute Abschirmung zwischen der Strahlenquelle und sich selbst sowie allen anderen Personen. Zur effektiven Abschirmung dienen Strahlenschutzbehälter sowie alle Materialien mit hoher Dichte (z. B. Blei, Eisen, Beton etc.).

Zeit: Halten Sie sich so kurz wie möglich im strahlenexponierten Bereich auf.

Abstand: Halten Sie möglichst großen Abstand zur Strahlenquelle. Die Ortsdosisleistung der Strahlung nimmt quadratisch mit dem Abstand zur Strahlenquelle ab.

Strahlenschutzbeauftragter

Das betreibende Unternehmen muss einen Strahlenschutzbeauftragten benennen, der die notwendigen Fachkenntnisse besitzt. Er ist verantwortlich für die Einhaltung der Strahlenschutzverordnung und für alle Maßnahmen des Strahlenschutzes.

Sie finden entsprechend zertifizierte Kursanbieter auch auf der Homepage des Bundesamtes für Strahlenschutz: www.bfs.de.

Kontrollbereich

Kontrollbereiche sind Bereiche, in denen die Ortsdosisleistung einen bestimmten Wert überschreitet. In diesen Kontrollbereichen dürfen nur Personen tätig werden, bei denen eine amtliche Personendosisüberwachung stattfindet. Die jeweils gültigen Grenzwerte für den Kontrollbereich finden Sie in der aktuellen Strahlenschutzverordnung. Für weitere Informationen zum Strahlenschutz und zu Vorschriften in anderen Ländern stehen wir Ihnen gerne zur Verfügung.

2.2 Bestimmungsgemäße Verwendung

Der in diesem Dokument beschriebene Strahlenschutzbehälter VEGASOURCE 84 enthält im Betriebszustand eine radioaktive Strahlenquelle, die für die radiometrische Füllstand-, Trennschicht- und Grenzstandmessung sowie zur Massenstrombestimmung verwendet wird. Der Strahlenschutzbehälter schirmt die Strahlung zur Umgebung ab und lässt sie nur in der Messrichtung fast ungedämpft austreten.

Um die abschirmende Wirkung sicher zu stellen und eine Beschädigung des radioaktiven Präparates auszuschließen, sind bei der Montage und dem Betrieb alle Hinweise dieser Betriebsanleitung und die gesetzlichen Strahlenschutzvorschriften genau einzuhalten.

Die Betriebssicherheit des Gerätes ist nur bei bestimmungsgemäßer Verwendung sichergestellt. Für Schäden aus unsachgemäßem Gebrauch übernehmen wir keine Haftung.

Detaillierte Angaben zum Anwendungsbereich finden Sie in Kapitel "*Produktbeschreibung*".

2.3 Warnung vor Fehlgebrauch

Bei nicht sachgerechter oder nicht bestimmungsgemäßer Verwendung können von diesem Gerät Gefahren ausgehen, so z. B. eine Gefährdung von Personen durch austretende Gammastrahlung. Dies kann Sach-, Personen- oder Umweltschäden zur Folge haben. Weiterhin können dadurch die Schutzeigenschaften des Gerätes beeinträchtigt werden.

Beachten Sie die entsprechenden Sicherheitshinweise.

2.4 Allgemeine Sicherheitshinweise

Das Gerät entspricht dem Stand der Technik unter Beachtung der üblichen Vorschriften und Richtlinien. Es darf nur in technisch

einwandfreiem und betriebssicherem Zustand betrieben werden. Das betreibende Unternehmen ist für den störungsfreien Betrieb des Gerätes verantwortlich. Beim Einsatz in aggressiven oder korrosiven Medien, bei denen eine Fehlfunktion des Gerätes zu einer Gefährdung führen kann, hat sich das betreibende Unternehmen durch geeignete Maßnahmen von der korrekten Funktion des Gerätes zu überzeugen.

Das betreibende Unternehmen ist ferner verpflichtet, während der gesamten Einsatzdauer die Übereinstimmung der erforderlichen Arbeitssicherheitsmaßnahmen mit dem aktuellen Stand der jeweils geltenden Regelwerke festzustellen und neue Vorschriften zu beachten.

Die Sicherheitshinweise in dieser Betriebsanleitung, die landesspezifischen Installationsstandards sowie die geltenden Sicherheitsbestimmungen und Unfallverhütungsvorschriften sind zu beachten.

Eingriffe über die in der Betriebsanleitung beschriebenen Handhabungen hinaus dürfen aus Sicherheits- und Gewährleistungsgründen nur durch von uns autorisiertem Personal vorgenommen werden. Eigenmächtige Umbauten oder Veränderungen sind ausdrücklich untersagt. Aus Sicherheitsgründen darf nur das von uns benannte Zubehör verwendet werden.

Um Gefährdungen zu vermeiden, sind die auf dem Gerät angebrachten Sicherheitskennzeichen und -hinweise zu beachten.

2.5 Verwendungshinweise

- Beachten Sie die anzuwendenden Regeln und nationalen/internationalen Standards.
- Beachten Sie die Strahlenschutzvorschriften bei Verwendung, Lagerung und Arbeit an der radiometrischen Messeinrichtung.
- Beachten Sie die Warnhinweise und Sicherheitszonen.
- Installieren und betreiben Sie das Gerät entsprechend dieser Dokumentation und den entsprechenden Auflagen der Behörden.
- Das Gerät darf nicht außerhalb der spezifizierten Parameter betrieben oder gelagert werden.
- Schützen Sie das Gerät während des Betriebes und der Lagerung gegen extreme Einflüsse (z. B. chemische Produkte, Witterung, mechanische Stöße, Vibrationen etc.). Das Gerät darf in beladenem Zustand nicht mutwillig oder vorsätzlich zerstört werden (z. B. bei Verschrottung).
- Vor Einschalten der Strahlung ist sicherzustellen, dass sich keine Personen im Strahlungsbereich (auch nicht außerhalb des Füllgutbehälters) befinden. Die Strahlung darf nur von unterwiesenem Personal eingeschaltet werden.
- Betreiben Sie keine korrodierten oder beschädigten Geräte. Unterrichten Sie den zuständigen Strahlenschutzbeauftragten, sobald Schäden oder Korrosion auftreten und folgen Sie seinen Anweisungen.
- Führen Sie die erforderliche Dichtheitsprüfung entsprechend den anzuwendenden Regeln und Anweisungen durch.
- Wenn Zweifel am ordnungsgemäßen Zustand der Anlage bestehen, prüfen Sie, ob in der Umgebung des Gerätes Strahlung

nachgewiesen werden kann und unterrichten Sie den zuständigen Strahlenschutzbeauftragten.

- Sichern Sie die Schaltstellung "OFF" stets durch das Schloss.

Das Zahlenschloss kann im Auslieferungszustand mit der Zahlenkombination **000** geöffnet werden.

Wir empfehlen, die Zahlenkombination in eine persönliche Zahlenfolge zu ändern. Notieren Sie die Zahlenkombination und verwahren Sie diese an einem sicheren Ort.

2.6 Umwelthinweise

Der Schutz der natürlichen Lebensgrundlagen ist eine der vordringlichsten Aufgaben. Deshalb haben wir ein Umweltmanagementsystem eingeführt mit dem Ziel, den betrieblichen Umweltschutz kontinuierlich zu verbessern. Das Umweltmanagementsystem ist nach DIN EN ISO 14001 zertifiziert.

Helfen Sie uns, diesen Anforderungen zu entsprechen und beachten Sie die Umwelthinweise in dieser Betriebsanleitung:

- Kapitel "*Verpackung, Transport und Lagerung*"
- Kapitel "*Entsorgen*"

3 Produktbeschreibung

3.1 Aufbau

Typschild

Die Typschilder enthalten die wichtigsten Daten zur Identifikation und zum Einsatz des Strahlenschutzbehälters und der Strahlenquelle:

- **Strahlenschutzbehälter**
 - Bestellcode
 - Seriennummer - Strahlenschutzbehälter
 - Austrittswinkel
 - QR-Code
 - Artikelnummer - Dokumentation
- **Strahlenquelle**
 - Enthaltene Isotop
 - Aktivität
 - Herkunftsland
 - Seriennummer - Strahlenquelle
 - Beladedatum

Die Seriennummer ermöglicht es Ihnen, über "www.vega.com", "*Gerätesuche (Seriennummer)*" die Lieferdaten des Gerätes anzuzeigen.

Ausführungen

Es stehen mehrere Ausführungen mit verschiedenen Möglichkeiten zum Öffnen bzw. Sperren des Strahlenganges zur Verfügung. Neben den manuellen Ausführungen gibt es auch eine Ausführung mit pneumatischer ON-/OFF-Schaltung.

Merkmale der Ausführungen

	X Manuell	C Manuell	B Pneumatik
Manuelle ON-/OFF-Schaltung	●	●	–
Pneumatische ON-/OFF-Schaltung	–	–	●
Schutzkappe (optional)	●	●	–
Vorhängeschloss für Position "ON/OFF"	–	●	–
Vorhängeschloss für Position "OFF"	●	●	●
Mit elektrischem ON-/OFF-Positionsschalter (optional)	●	●	●
Mit Interlock-Schalter (optional)	●	●	–

Tab. 1: Merkmale der Geräteausführungen

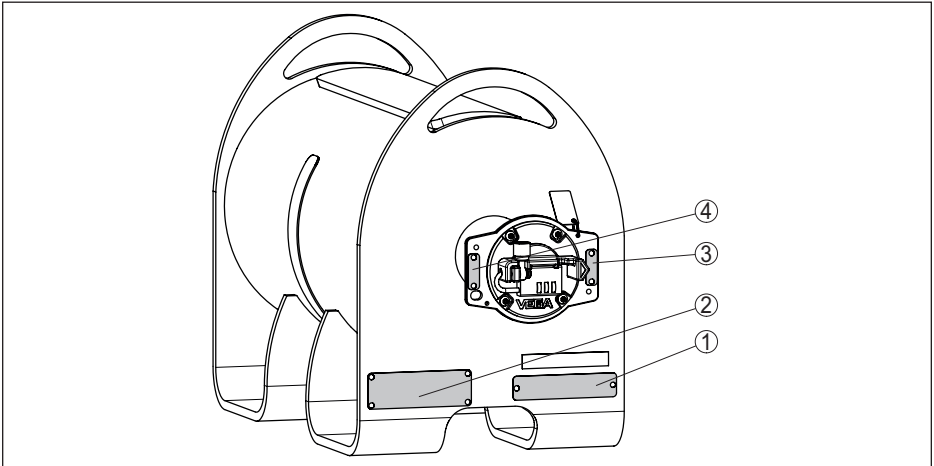
Position der Typschilder

Abb. 2: Position der Typschilder, z. B. Ausführung X, C - Manuelle ON-/OFF-Schaltung

- 1 Typschild - Strahlenschutzbehälter
- 2 Typschild - Präparat
- 3 Stellungsanzeige "OFF"
- 4 Stellungsanzeige "ON"

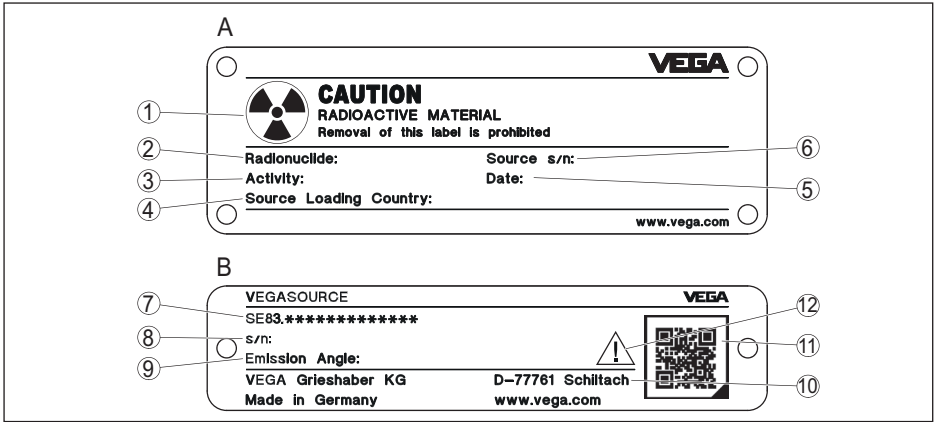


Abb. 3: Typschild, z. B. Ausführung X, C - Manuelle ON-/OFF-Schaltung

A Typschild - Präparat

B Typschild - Strahlenschutzbehälter

1 Warnhinweis - Radioaktivität

2 Präparat: Cs-137 oder Co-60

3 Aktivität der Präparate in MBq und mCi bzw. GBq und mCi

4 Herkunftsland der Strahlenquelle

5 Beladedatum der Präparate (MM/JJJJ)

6 Seriennummer der Präparatkapsel (zur Rückverfolgung der Strahlenquelle)

7 Bestellcode - Strahlenschutzbehälter

8 Seriennummer - Strahlenschutzbehälter

9 Strahlenaustrittswinkel

10 Hersteller

11 QR-Code

12 Nummer der zugehörigen Betriebsanleitung

Seriennummer - Gerätesuche

Das Typschild enthält die Seriennummer des Gerätes. Damit finden Sie über unsere Homepage folgende Daten zum Gerät:

- Produktcode (HTML)
- Lieferdatum (HTML)
- Auftragspezifische Gerätemerkmale (HTML)
- Betriebsanleitung und Kurz-Betriebsanleitung zum Zeitpunkt der Auslieferung (PDF)
- Prüfzertifikat (PDF) - optional

Gehen Sie auf "www.vega.com" und geben Sie im Suchfeld die Seriennummer Ihres Gerätes ein.

Alternativ finden Sie die Daten über Ihr Smartphone:

- VEGA Tools App aus dem "Apple App Store" oder dem "Google Play Store" herunterladen
- QR-Code auf dem Typschild des Gerätes scannen oder
- Seriennummer manuell in die App eingeben

Lieferumfang

Der Lieferumfang besteht typischerweise aus folgenden Teilen.

- Strahlenschutzbehälter
- Dokumentation

1008681-DE-251210

- Dieser Betriebsanleitung
- Zertifikat der Strahlenquelle (Präparatkapsel)
- Ggf. weiteren Bescheinigungen

3.2 Arbeitsweise

Anwendungsbereich

Der VEGASOURCE 84 ist ein Strahlenschutzbehälter zur Abschirmung radioaktiver Strahlenquellen Cs-137 oder Co-60.

Das radioaktive Präparat im Strahlenschutzbehälter sendet Gammastrahlung aus. Der VEGASOURCE 84 wird am Behälter oder der Rohrleitung montiert, direkt gegenüber dem Sensor.

Der Strahlenschutzbehälter schirmt die Umgebung gegen die Gammastrahlung ab und schützt das radioaktive Präparat vor mechanischer Beschädigung oder chemischer Einwirkung. Bei großen Messbereichen (z. B. bei hohen Behältern) werden zwei oder mehr Strahlenschutzbehälter eingesetzt.

Der VEGASOURCE 84 besteht aus den Komponenten:

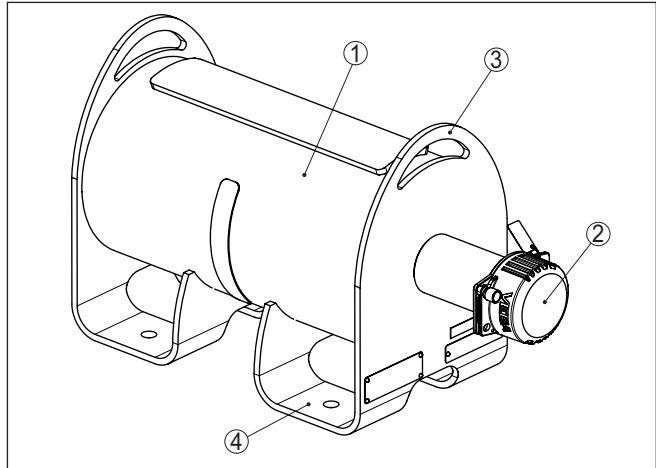


Abb. 4: Strahlenschutzbehälter VEGASOURCE 84

- 1 Strahlenschutzbehälter
- 2 Schutzkappe (optional)
- 3 Transportöse
- 4 Montagehalterung

Funktionsprinzip

Die von einer Gammastrahlungsquelle ausgesandten Strahlen werden beim Durchdringen des Füllgutes gedämpft. Der Sensor, der die abgeschwächte Strahlung an der gegenüberliegenden Seite des Behälters detektiert, errechnet aus deren Stärke den Messwert.

Präparat

Maximale Aktivität der Präparate

Die folgende Tabelle gibt die maximale Aktivität der Präparate an. Produktionsbedingte Schwankungen der Strahlungsaktivität und Toleranzen der Messgeräte sind dabei nicht berücksichtigt.

Ortsdosisleistung

Land	USA	Europa II	Europa	China II	China
Distanz m (in)	0,3 m (1 ft)	1 m (3.3 ft)	0,3 m (1 ft)	0,05 m (0.16 ft)	0,05 m (0.16 ft)
Feld	50 µSv/h 5 mR/h	3 µSv/h 0,3 mR/h	3 µSv/h 0,3 mR/h	25 µSv/h 2,5 mR/h	2,5 µSv/h 0,25 mR/h
Max. Aktivität - Cs-137	10000 mCi	10000 mCi	7000 mCi	2700 mCi	3000 mCi
Max. Aktivität - Co-60	100 mCi	50 mCi	5 mCi	15 mCi	2 mCi

Tab. 2: Ortsdosisleistung in Norm-Abstand



Vorsicht:

Die maximal zulässige Aktivität der Strahlenquelle kann durch eine länderspezifische Zulassung weiter eingeschränkt sein.

3.3 Verpackung, Transport und Lagerung

Verpackung

Ihr Gerät wurde auf dem Weg zum Einsatzort durch eine Verpackung geschützt. Dabei sind die üblichen Transportbeanspruchungen durch eine Prüfung in Anlehnung an ISO 4180 abgesichert.

Die Geräteverpackung besteht aus Holz, ist umweltverträglich und wieder verwertbar. Entsorgen Sie das anfallende Verpackungsmaterial über spezialisierte Recyclingbetriebe.

Zum Transport ist der Strahlenschutzbehälter auf der Bodenplatte einer Transportkiste aus Holz fixiert.

Transportinspektion

Die Lieferung ist bei Erhalt unverzüglich auf Vollständigkeit und eventuelle Transportschäden zu untersuchen. Festgestellte Transportschäden oder verdeckte Mängel sind entsprechend zu behandeln.

Auf der Außenseite der Transportverpackung ist ein Siegel angebracht, das nachweist, dass die Verpackung nicht geöffnet worden ist. Kontrollieren Sie den Zustand dieses Siegels und protokollieren Sie dessen Unversehrtheit.

Transport

Der Transport muss unter Berücksichtigung der Hinweise auf der Transportverpackung erfolgen. Nichtbeachtung kann Schäden am Gerät zur Folge haben.

Der Strahlenschutzbehälter dient gemäß der IAEA-Regeln als Typ-A-Verpackung für die Präparate. Zum Transport ist der Strahlenschutzbehälter auf einer Transportplatte fixiert und durch eine Holzkiste geschützt.



Warnung:

Überprüfen Sie die Hebezeuge auf ausreichende Tragfähigkeit. Das Gewicht des Strahlenschutzbehälters finden Sie in "*Technischen Daten*".

Es dürfen sich niemals Personen unter Lasten aufhalten.

Beim Transport gehen Sie gemäß der folgenden Abbildungen vor.

Wir empfehlen für den Transport zum Einsatzort einen Hubwagen oder einen Gabelstapler zu verwenden.

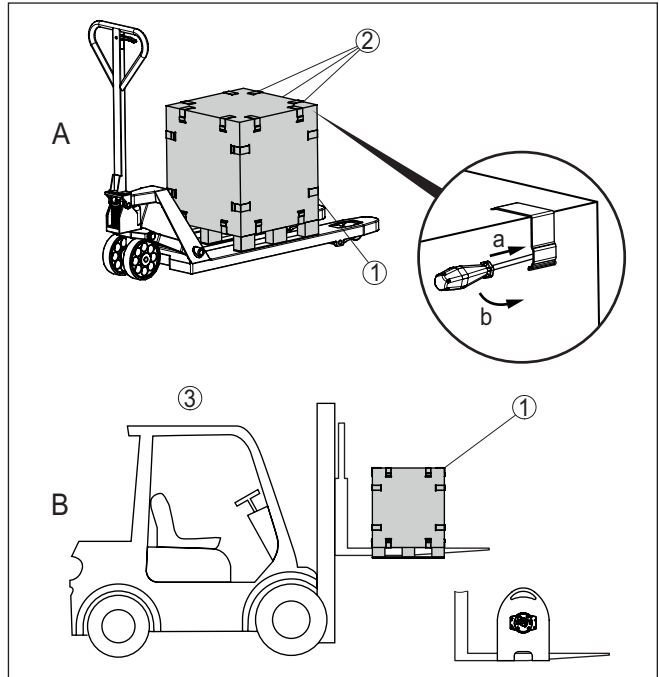


Abb. 5: Palettentransport der Typ-A-Verpackung

A Transport mit Hubwagen

B Transport mit Gabelstapler

1 Strahlenschutzbehälter in Holzboxe

2 Spannverschlüsse

3 Gabelstapler oder anderes Hubfahrzeug

a Schlitzschraubendreher in die Aussparung einstecken

b Schlitzschraubendreher nach vorne hebeln, um den Spannverschluss zu lösen

Für die Entnahme des Strahlenschutzbehälters empfehlen wir die Verwendung geeigneter Hebezeuge, wie Hebebänder, Kranhaken etc.



Hinweis:

Zusatzausstattungen wie z. B. die ON-/OFF-Positionsschalter oder eine pneumatische ON-/OFF-Schaltung verändern den Schwerpunkt des Strahlenschutzbehälters.

Berücksichtigen Sie dies beim Anheben des Strahlenschutzbehälters aus der Transportboxe.

- Die Spannverschlüsse des Kistendeckels mit einem großen Schlitzschraubendreher gemäß Abbildung öffnen
- Kistendeckel abnehmen und lose Zubehörteile aus der Boxe entnehmen.
- Die Spannverschlüsse der seitlichen Boxenwände mit einem großen Schlitzschraubendreher öffnen

- Die seitlichen Kistenwände bis auf die Grundplatte entfernen
- Hebebänder durch die seitlichen Ringösen des Strahlenschutzbehälters führen
- Transportverschraubungen zur Bodenplatte entfernen
- Strahlenschutzbehälter mit den Hebebändern langsam von der Bodenplatte heben

Krantransport

Verwenden Sie die Hebelaschen des Strahlenschutzbehälters für den Transport mit einem Kran.

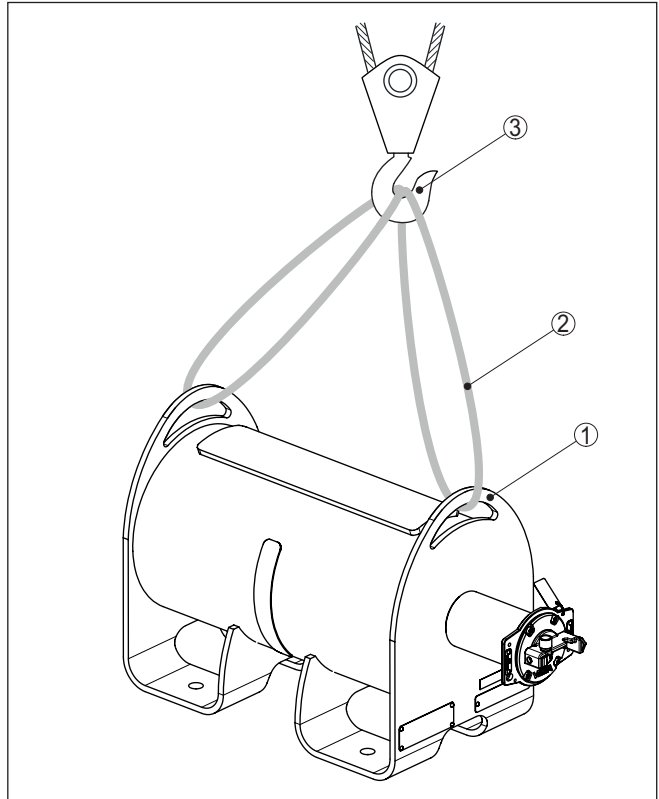


Abb. 6: Krantransport des Strahlenschutzbehälters

- 1 Hebelaschen
- 2 Hebeband
- 3 Kranhaken

Lagerung

Die Packstücke sind bis zur Montage verschlossen und unter Beachtung der außen angebrachten Aufstell- und Lagermarkierungen aufzubewahren.

Packstücke, sofern nicht anders angegeben, nur unter folgenden Bedingungen lagern:

- Nicht im Freien aufbewahren

Lager- und Transporttemperatur

- Trocken und staubfrei lagern
- Keinen aggressiven Medien aussetzen
- Vor Sonneneinstrahlung schützen
- Mechanische Erschütterungen vermeiden
- Umgebungstemperatur für Lagerung und Transport siehe Kapitel "*Anhang - Technische Daten - Umgebungsbedingungen*"
- Relative Luftfeuchte 20 ... 85 %

Transportvorschriften**3.4 Lieferung**

Radioaktive Präparate unterliegen strengen Vorschriften. Deshalb sind wir bei der Auslieferung der Präparate an die jeweils gültigen Vorschriften des Betreiberlands gebunden.

Deutschland

Radioaktive Präparate dürfen wir erst dann ausliefern, wenn uns die Kopie der Umgangsgenehmigung vorliegt. Bei der Beschaffung der erforderlichen Dokumente sind wir gerne behilflich. Wenden Sie sich an unsere zuständige Vertriebsorganisation.

Aus sicherheitstechnischen Gründen und zur Kostenersparnis liefern wir den Strahlenschutzbehälter grundsätzlich in beladenem Zustand, das heißt mit eingebauter Strahlenquelle, aus. Falls der Betreiber die Vorablieferung des Strahlenschutzbehälters wünscht, muss das Präparat nachgeliefert werden. In diesem Fall wird das Präparat in einer Transporttrommel geliefert.

Andere Länder

Radioaktive Präparate dürfen wir erst dann ausliefern, wenn uns die Kopie der Importlizenz vorliegt. Bei der Beschaffung der erforderlichen Dokumente sind wir gerne behilflich. Wenden Sie sich an unsere zuständige Vertriebsorganisation.

Ins Ausland können wir radioaktive Strahlenquellen nur eingebaut im Strahlenschutzbehälter liefern.

Bei Auslieferung befindet sich der Strahlenschutzbehälter in der Schaltstellung "*OFF*". Diese Stellung ist durch ein Schloss gesichert.

Der Transport der beladenen Strahlenschutzbehälter wird durch eine von uns beauftragte Firma durchgeführt, die eine amtliche Zulassung für derartige Transporte besitzt.

Der Transport erfolgt in einer Typ-A-Verpackung (Strahlenschutzbehälter) in Übereinstimmung mit dem europäischen und internationalen Übereinkommen über die Beförderung gefährlicher Güter (ADR- und DGR/IATA-Bestimmungen).

3.5 Zubehör**Schutzkappe**

Um die Schaltmechanik des VEGASOURCE 84 vor Schmutz oder Verunreinigungen zu schützen, ist eine metallische Schutzkappe verfügbar.

Damit kann auch das Vorhängeschloss dauerhaft vor Schmutz, Nässe und Korrosion geschützt werden.

Die Schutzkappe kann nur bei den Geräten mit manueller ON-/OFF-Schaltung verwendet werden.

Die Schutzkappe ist als Zubehör erhältlich und kann auch nachträglich montiert werden.

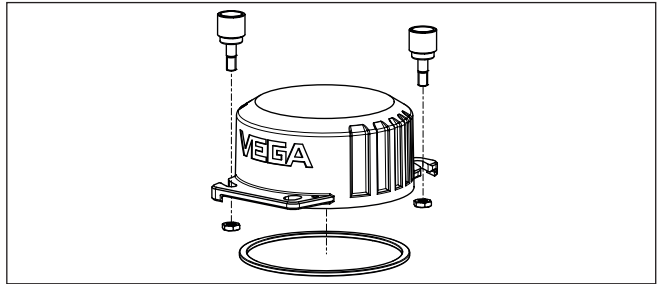


Abb. 7: Schutzkappe (optional) zum Schutz vor Schmutz und Korrosion

Gamma-Modulator

Um äußere Störstrahlung auszuschließen, können Sie einen Gamma-Modulator vor den Strahlenschutzbehälter montieren. Damit ist eine zuverlässige Messung auch bei auftretender Störstrahlung möglich. Für Umgebungstemperaturen bis +120 °C (+248 °F) ist der Gamma-Modulator optional auch mit einer Wasserkühlung lieferbar.

Es können beliebig viele Geräte synchronisiert werden. Um mehrere Gamma-Modulatoren zu synchronisieren, benötigen Sie ein Steuergerät.

Schildersatz

Für den Strahlenschutzbehälter gibt es einen speziellen Schildersatz, der als Ersatzteil nachbestellt werden kann.

4 Montieren

4.1 Allgemeine Hinweise

Allgemeines

- Sie benötigen zur Montage des VEGASOURCE 84 eine spezielle Umgangsgenehmigung.
- Die Montage darf nur von zugelassenem, überwachtem, strahlenexponiertem Fachpersonal gemäß der örtlichen Gesetzgebung bzw. der Umgangsgenehmigung durchgeführt werden. Beachten Sie hierzu die Angaben der vorliegenden Umgangsgenehmigung. Berücksichtigen Sie die örtlichen Gegebenheiten.
- Führen Sie alle Arbeiten in möglichst kurzer Zeit und größtmöglichem Abstand aus. Sorgen Sie für geeignete Abschirmung
- Vermeiden Sie die Gefährdung anderer Personen durch geeignete Maßnahmen (z. B. Abschränkung etc.)
- Alle Montage- und Demontagearbeiten dürfen nur in der Schalterstellung "OFF", gesichert durch ein Schloss, durchgeführt werden
- Berücksichtigen Sie bei der Montage das Gewicht des Strahlenschutzbehälters. Das Gerätegewicht finden Sie in Kapitel "Technische Daten".
- Je nach Ausführung kann der Schwerpunkt des VEGASOURCE 84 variieren. Beachten Sie dies bei einem Krantransport an den Hebelaschen.

Montage mit Kran



Warnung:

Überprüfen Sie die Hebezeuge auf ausreichende Tragfähigkeit.

Das Gerätegewicht finden Sie in den "Technischen Daten".

Es dürfen sich niemals Personen unter Lasten aufhalten.

Der Strahlenschutzbehälter ist auf einer Transportplatte verschraubt. Lösen Sie diese Schrauben und heben Sie den Strahlenschutzbehälter von der Transportplatte. Verwenden Sie dazu die Hebelaschen des Strahlenschutzbehälters.

Verwenden Sie ein geeignetes Anschlagmittel (Hebeband etc.), um den Strahlenschutzbehälter am Kranhaken zu befestigen.

Feuchtigkeit

Ausführungen mit manueller ON-/OFF-Schaltung

Schützen Sie den Strahlenschutzbehälter vor Feuchtigkeit und damit vor Korrosion. Falls der Strahlenschutzbehälter direkt den Witterungseinflüssen ausgesetzt ist, versehen Sie ihn mit einem Dach oder einer geeigneten Schutzhaube.

Wenn Sie am Strahlenschutzbehälter starke Verschmutzungen oder Staub erwarten, verwenden Sie die optionale Schutzkappe.

Ausführung mit Positionsschaltern

Verwenden Sie die empfohlenen Kabel (siehe Kapitel "An die Spannungsversorgung anschließen") und ziehen Sie die Kabelverschraubung fest an.

Sie schützen Ihr Gerät zusätzlich gegen das Eindringen von Feuchtigkeit, indem Sie das Anschlusskabel vor der Kabelverschraubung nach unten führen. Regen- und Kondenswasser können so abtropfen.

Dies gilt vor allem bei Montage im Freien, in Räumen, in denen mit Feuchtigkeit zu rechnen ist (z. B. durch Reinigungsprozesse) oder an gekühlten bzw. beheizten Behältern.

Ausführung mit pneumatischer ON-/OFF-Schaltung

Der Pneumatiktrieb darf nicht unter Umgebungsbedingungen eingesetzt werden, die zu Korrosion im und am Pneumatiktrieb führen.

Ausrichtung - Füllstandmessung

4.2 Montagehinweise

Für die kontinuierliche Füllstandmessung muss der Strahlenschutzbehälter etwas oberhalb oder auf Höhe des maximalen Füllstandes montiert werden. Die Strahlung muss genau auf den gegenüber montierten Detektor ausgerichtet sein.

Der Strahlenschutzbehälter VEGASOURCE sollte möglichst nahe am Behälter montiert werden.

Bei großen Messbereichen und kleinen Behälterdurchmessern lässt sich ein Abstand dennoch oft nicht vermeiden.

Falls Lücken oder Zwischenräume bleiben, machen Sie mit Abschrankungen und Schutzgittern ein Hineingreifen in den gefährdeten Bereich unmöglich. Solche Bereiche müssen entsprechend gekennzeichnet werden.

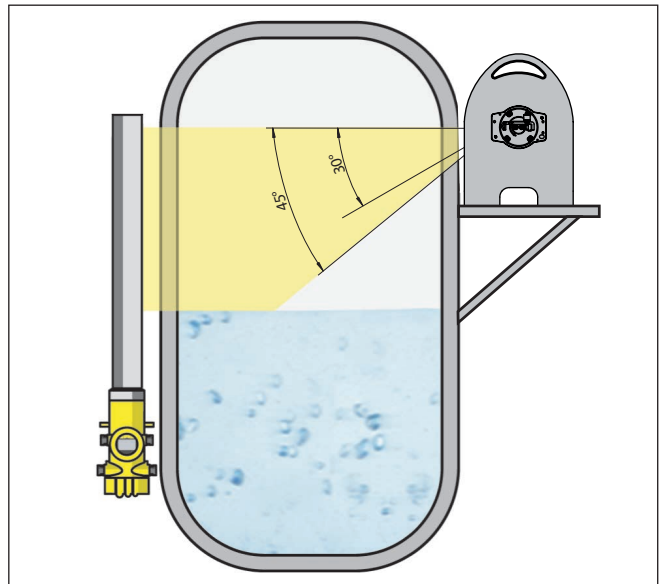


Abb. 8: Ausrichtung - Strahlenschutzbehälter
Öffnungswinkel 30° und 45°

Schraubensicherung

Der Strahlenschutzbehälter muss in den Potenzialausgleich der Anlage einbezogen werden. Die Montagekonsole muss dazu elektrisch auf Erdpotential gelegt sein.

Um einen guten elektrischen Kontakt zwischen dem Strahlenschutzbehälter und der Montagekonsole sicher zu stellen, müssen Zahnscheiben gemäß folgender Abbildung eingesetzt werden.

Verwenden Sie das vorgeschriebene Anzugsmoment für die Montageschrauben. Stellen Sie sicher, dass die Schrauben elektrischen Kontakt zum Potenzialausgleich haben.

Werkstoff	Festigkeitsklasse	Anzugsmoment	Reibungskoeffizient
Edelstahl	70	50 ... 140 Nm	1,4
Stahl	8,8	50 ... 140 Nm	1,4

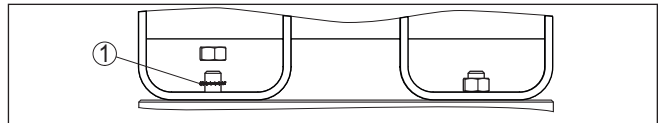


Abb. 9: Zahnscheiben (bauseits) als Schraubensicherung und leitende Verbindung zum Potenzialausgleich

1 Zahnscheiben (2 Stück)

Schutzkappe (optional)

Um die Schaltmechanik des VEGASOURCE 84 vor Schmutz oder Verunreinigungen zu schützen, ist eine metallische Schutzkappe verfügbar.

Damit kann auch das Vorhängeschloss dauerhaft vor Schmutz, Nässe und Korrosion geschützt werden.

Die Schutzkappe kann nur bei den Geräten mit manueller ON-/OFF-Schaltung verwendet werden.

1. Schutzkappe aufsetzen
Die Schutzkappe um 180° drehen, falls sie sich nicht korrekt aufsetzen lässt.
2. Schutzkappe im Uhrzeigersinn drehen, bis sich die Laschen unter den Befestigungsschrauben befinden
3. Befestigungsschrauben von Hand festdrehen

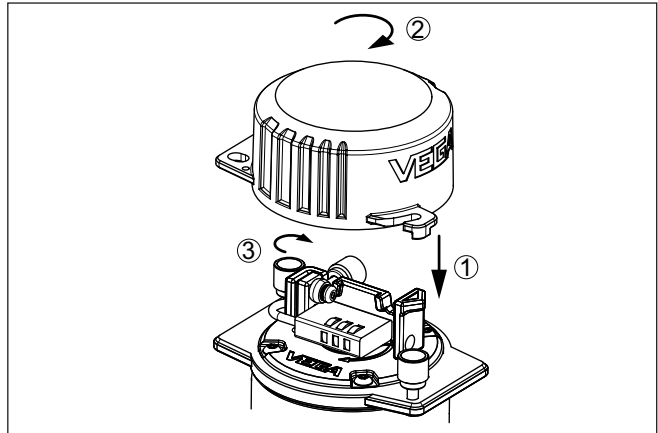


Abb. 10: Aufsetzen der Schutzkappe

- 1 Schutzkappe aufsetzen
- 2 Laschen der Schutzkappe unter die Befestigungsschrauben drehen
- 3 Befestigungsschrauben festdrehen

Der Schaltzustand des Strahlenschutzbehälters ist auch bei aufgesetzter Schutzkappe erkennbar.

Durch die spezielle Konstruktion kann der Deckel nur so aufgesetzt werden, dass das sichtbare Anzeigeschild auf dem Strahlenschutzbehälter den aktuellen Schaltzustand anzeigt.

Einbaukontrolle

Ausmessen der Ortsdosisleistung

Nach abgeschlossener Montage bzw. sobald die radioaktive Strahlenquelle im Strahlenschutzbehälter eingebaut ist, muss die Ortsdosisleistung in der Umgebung des Strahlenschutzbehälters und des Detektors in $\mu\text{Sv/h}$ (mR/h) ausgemessen werden.



Vorsicht:

Abhängig von der jeweiligen Installation kann Strahlung durch Streuung auch außerhalb des eigentlichen Strahlenaustrittskanals auftreten. In diesem Fall muss sie durch zusätzliche Blei- oder Stahlbleche abgeschirmt werden. Alle Kontroll- und Sperrbereiche müssen unzugänglich gemacht und entsprechend gekennzeichnet werden.

Verhalten bei leerem Füllgutbehälter



Vorsicht:

Bei leerem Behälter ist nach der fachgerechten Montage der Kontrollbereich in der Umgebung des Behälters auf Radioaktivität auszumessen und falls vorhanden, abzusperrern und zu kennzeichnen. Eventuelle Zugangsmöglichkeiten für den Behälterinnenraum sind betriebssicher zu verschließen und mit einem Warnschild "radioaktiv" zu kennzeichnen.

Den Zugang darf nur der zuständige Strahlenschutzbeauftragte nach Prüfung der Sicherheitsmaßnahmen bei ausgeschaltetem Strahlenschutzbehälter erlauben.

Falls Arbeiten im oder am Behälter durchgeführt werden sollen, muss die Strahlung am Strahlenschutzbehälter unbedingt ausgeschaltet werden.

5 Installation - Sonderausstattungen

5.1 Ausführung B: Anschluss - Pneumatische ON-/OFF-Schaltung

5.1.1 Anschluss der ON-/OFF-Positionsschalter

Diese Anweisungen gelten für Strahlenschutzbehälter VEGASOURCE 84 Ausführung B mit pneumatischer ON-/OFF-Schaltung.

Die ON-/OFF-Positionsschalter signalisieren die Schaltstellung des Strahlenschutzbehälters. Wir empfehlen den Anschluss der ON-/OFF-Positionsschalter. Sie dienen zur zuverlässigen Rückmeldung, ob die ON-/OFF-Schaltung tatsächlich auf den pneumatischen Schaltsimpuls reagiert hat.

Sicherheitshinweise

Beachten Sie grundsätzlich folgende Sicherheitshinweise:

- Nur in spannungslosem Zustand anschließen
- Falls Überspannungen zu erwarten sind, Überspannungsschutzgeräte installieren

Potenzialausgleich

Die ON-/OFF-Positionsschalter sind bereits vormontiert und im Klemmengehäuse an die Anschlussklemmen angeschlossen.

Schließen Sie die ON-/OFF-Positionsschalter gemäß den nachfolgenden Anschlussbildern an. Beachten Sie dazu die allgemeinen Installationsvorschriften. Verbinden Sie den VEGASOURCE 84 grundsätzlich mit der Behältererde (PA) bzw. bei Kunststoffbehältern mit dem nächstgelegenen Erdpotenzial.

Die Daten für die Spannungsversorgung finden Sie in Kapitel "*Technische Daten*".

Anschlusskabel

Das Gerät wird mit handelsüblichem zweiadrigem Kabel ohne Abschirmung angeschlossen.

Verwenden Sie Kabel mit rundem Querschnitt. Ein Kabelaußendurchmesser von 5 ... 10 mm (0.2 ... 0.39 in) stellt die Dichtwirkung der Kabelverschraubung sicher. Wenn Sie Kabel mit anderem Durchmesser oder Querschnitt einsetzen, wechseln Sie die Dichtung oder verwenden Sie eine geeignete Kabelverschraubung.

Elektrischer Anschluss

Schließen Sie die ON-/OFF-Positionsschalter gemäß der nachfolgenden Abbildung an.

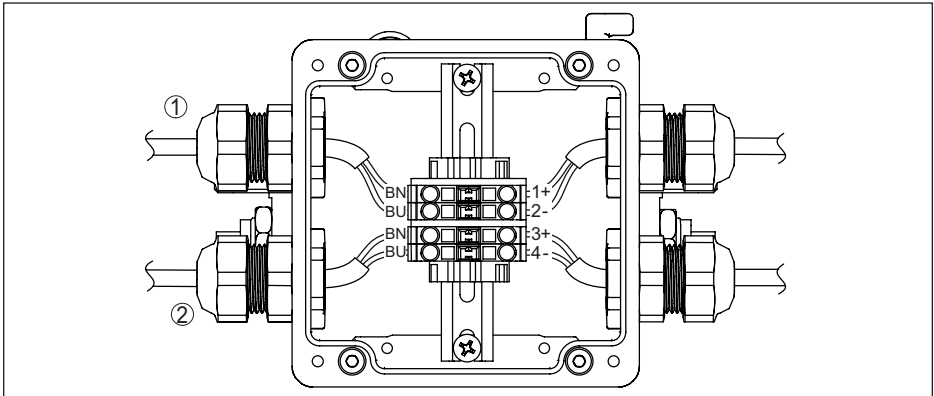


Abb. 11: Anschluss-Klemmgehäuse der ON-/OFF-Positionsschalter

- 1 ON-/OFF-Positionsschalter für die Schaltstellung "ON" (Klemmen 1 und 2)
- 2 ON-/OFF-Positionsschalter für die Schaltstellung "OFF" (Klemmen 3 und 4)

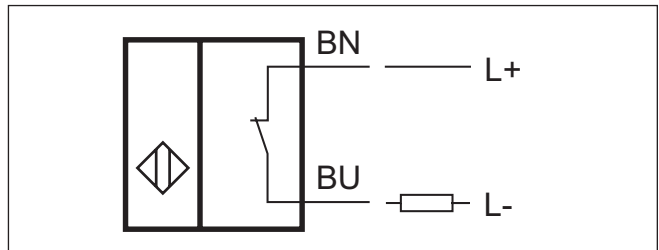


Abb. 12: Anschlussplan - ON-/OFF-Positionsschalter

Trennschaltverstärker

Zur Signalauswertung benötigen Sie einen Trennschaltverstärker. Wir empfehlen dafür den zweikanaligen Trennschaltverstärker VEGATOR 112.

5.1.2 Druckluftanschluss

Diese Anweisungen gelten für Strahlenschutzbehälter VEGASOURCE 84 Ausführung B mit pneumatischer ON-/OFF-Schaltung.



Hinweis:

Die pneumatische ON-/OFF-Schaltung darf erst nach Montage des Strahlenschutzbehälters in Betrieb genommen werden.

Anschluss der Druckluftleitungen

Die Druckluftleitung wird am freien 3/4"-Anschlussgewinde (7) angeschlossen.

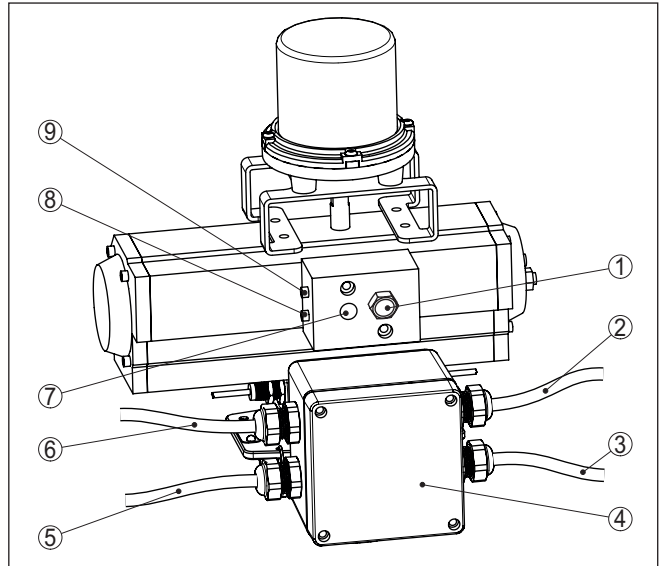


Abb. 13: Anschluss der Druckluftleitungen am VEGASOURCE 84 - Ausführung B

- 1 EntlüftungsfILTER/Schalldämpfer
- 2 Spannungsversorgung
- 3 Spannungsversorgung
- 4 Klemmgehäuse zum Anschluss der ON-/OFF-Positionsschalter
- 5 ON-/OFF-Positionsschalter für die Schaltstellung "OFF" (Klemmen 3 und 4)
- 6 ON-/OFF-Positionsschalter für die Schaltstellung "ON" (Klemmen 1 und 2)
- 7 1/8"-Anschlussgewinde zum Anschluss der Druckluft
- 8 Einstellschraube - Schaltgeschwindigkeit Einschaltvorgang
- 9 Einstellschraube - Schaltgeschwindigkeit Ausschaltvorgang

Setzen Sie ein elektrisches Schaltventil in die Druckluftleitung (z. B. Festo CPE). Damit können Sie die Luftversorgung abschalten.

Optional können Sie in der Nähe der Anlage zusätzlich ein handbetätigtes Schaltventil (z. B. Festo VHEM) in die Druckleitung einbauen. Damit können Sie im Notfall die Druckluftzufuhr vor Ort unterbrechen und den Strahlenschutzbehälter abschalten. Montieren Sie dieses handbetriebene Schaltventil in einer sicheren Position außerhalb des Strahlungsbereichs.

5.2 Ausführung X, C, B: Anschluss - Manuelle ON-/OFF-Schaltung

5.2.1 Anschluss der ON-/OFF-Positionsschalter

Diese Anweisungen gelten für Strahlenschutzbehälter VEGASOURCE 84 Ausführung X, C, B mit elektrischen ON-/OFF-Positionsschaltern.

Die ON-/OFF-Positionsschalter signalisieren die Schaltstellung des Strahlenschutzbehälters. Wir empfehlen den Anschluss der ON-/

OFF-Positionsschalter. Sie dienen zur zuverlässigen Rückmeldung, in welchem Zustand sich der Strahlenschutzbehälter befindet.

Sicherheitshinweise

Beachten Sie grundsätzlich folgende Sicherheitshinweise:

- Nur in spannungslosem Zustand anschließen
- Falls Überspannungen zu erwarten sind, Überspannungsschutzgeräte installieren
- Nur für den Einsatz in nicht-explosionsgefährdeten Bereichen

Anschlusskabel

Das Gerät wird mit handelsüblichem zweiadrigem Kabel ohne Abschirmung angeschlossen.

Verwenden Sie Kabel mit rundem Querschnitt. Ein Kabelaußendurchmesser von 5 ... 10 mm (0.2 ... 0.39 in) stellt die Dichtwirkung der Kabelverschraubung sicher. Wenn Sie Kabel mit anderem Durchmesser oder Querschnitt einsetzen, wechseln Sie die Dichtung oder verwenden Sie eine geeignete Kabelverschraubung.

Elektrischer Anschluss

Die ON-/OFF-Positionsschalter sind bereits montiert und im Klemmengehäuse an die Anschlussklemmen angeschlossen.

Schließen Sie die ON-/OFF-Positionsschalter gemäß den nachfolgenden Anschlussbildern an. Beachten Sie dazu die allgemeinen Installationsvorschriften. Verbinden Sie den VEGASOURCE 84 grundsätzlich mit der Behältererde (PA) bzw. bei Kunststoffbehältern mit dem nächstgelegenen Erdpotenzial.

Die Daten für die Spannungsversorgung finden Sie in Kapitel "Technische Daten".

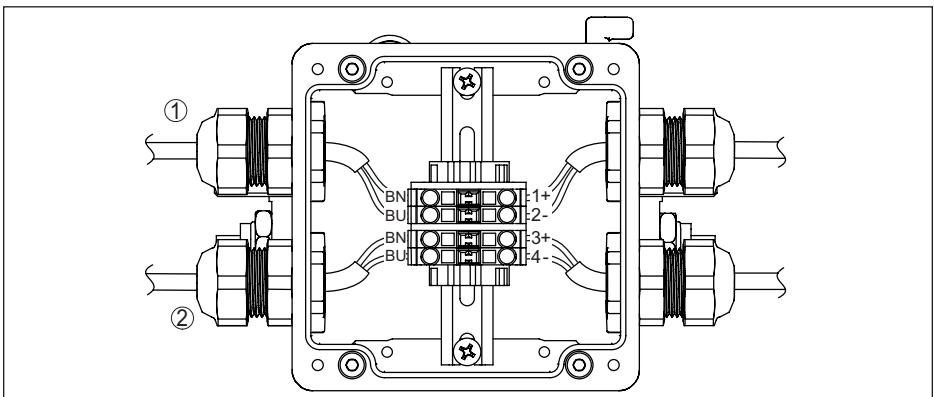


Abb. 14: Anschluss-Klemmengehäuse der ON-/OFF-Positionsschalter

- 1 ON-/OFF-Positionsschalter für die Schaltstellung "ON" (Klemmen 1 und 2)
- 2 ON-/OFF-Positionsschalter für die Schaltstellung "OFF" (Klemmen 3 und 4)

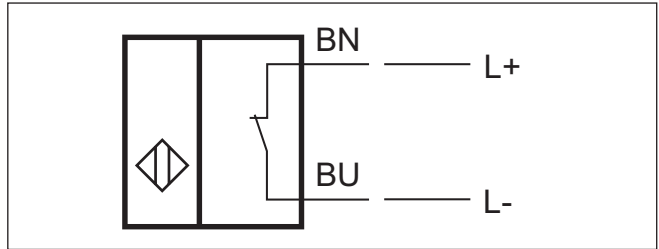


Abb. 15: Anschlussplan - ON-/OFF-Positionsschalter - NAMUR

Trennschaltverstärker

Zur Signalauswertung benötigen Sie einen Trennschaltverstärker. Wir empfehlen dafür den zweikanaligen Trennschaltverstärker VEGATOR 112.

6 In Betrieb nehmen

6.1 Bedienung - Ausführung X, C - Manuelle ON/OFF-Schaltung



Warnung:

Stellen Sie vor Einschalten der Strahlung sicher, dass sich keine Personen im Strahlungsbereich (auch nicht innerhalb des Behälters) befinden.

Die Strahlung darf nur von unterwiesenem Personal eingeschaltet werden.

Einschalten der Strahlung

Die Zahlenangaben in Klammern beziehen sich auf die folgende Abbildung.

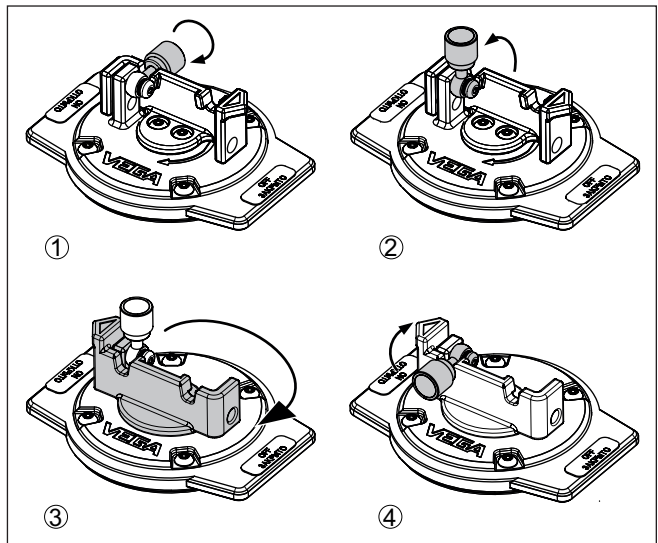


Abb. 16: Einschalten der Strahlung - VEGASOURCE 84 Ausführung X, C

- 1 Sicherungsschraube lösen
- 2 Sicherungsschraube hochklappen
- 3 Drehbügel um 180° drehen
- 4 Sicherungsschraube herunterklappen und festdrehen.

1. Ausgangssituation: Strahlenschutzbehälter befindet sich in OFF-Stellung
2. Vorhängeschloss öffnen und entfernen



Hinweis:

Das Zahlenschloss kann im Auslieferungszustand mit der Zahlenkombination **000** geöffnet werden.

Wir empfehlen, die Zahlenkombination in eine persönliche Zahlenfolge zu ändern. Notieren Sie die Zahlenkombination und verwahren Sie diese an einem sicheren Ort.

3. Sicherungsschraube lösen (1)
4. Sicherungsschraube hochklappen (2)
5. Drehbügel im Uhrzeigersinn um 180° drehen (3)
6. Sicherungsschraube herunterklappen und festdrehen (4)
7. Schutzkappe (optional), falls vorhanden, wieder aufsetzen



Hinweis:

Der aktuelle Schaltzustand wird durch die pfeilförmige Spitze des Drehbügels angezeigt. Der Pfeil des Drehbügels zeigt in Richtung des Schildes "ON".

Schaltzustandsanzeige

Strahlung "ON"

Der Markierungspfeil des Drehbügels zeigt auf "ON".

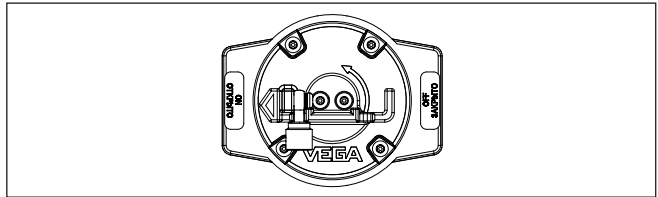


Abb. 17: Strahlung "ON" - VEGASOURCE 84 Ausführung X, C

Strahlung "OFF"

Der Markierungspfeil des Drehbügels zeigt auf "OFF".

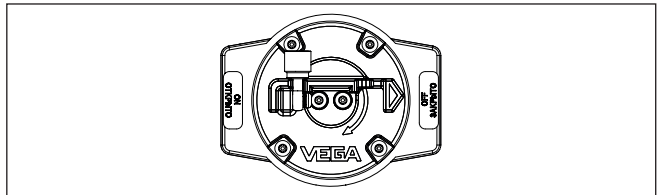


Abb. 18: Strahlung "OFF" - VEGASOURCE 84 Ausführung X, C

Ausschalten der Strahlung

Das Ausschalten der Strahlung erfolgt analog zu diesem Ablauf. Zum Ausschalten der Strahlung den Drehbügel um 180° gegen den Uhrzeigersinn drehen.

Positionsanzeige mit Schutzkappe

Wenn eine Schutzkappe (optional) montiert ist, dann kann der Schutzkappe nicht in jeder Stellung auf dem Strahlenschutzbehälter aufgesetzt werden.

Die Lasche der Schutzkappe lässt nur die jeweilige Schaltposition erkennen.

Wenn sich die Schutzkappe in einer bestimmten Position nicht aufsetzen lässt, drehen Sie die Schutzkappe um 180°.

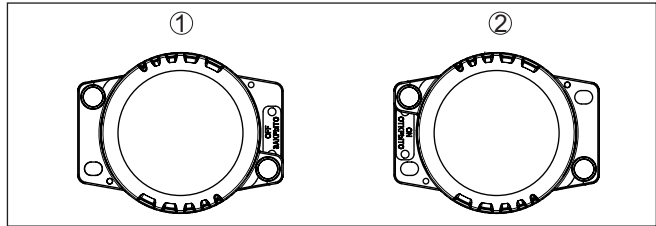


Abb. 19: Positionsanzeige mit Schutzkappe - VEGASOURCE 84 Ausführung X, C

- 1 Strahlung "OFF"
- 2 Strahlung "ON"

Ausführung X

Bei der Ausführung X kann die Schutzkappe in der OFF-Position mit einem Vorhängeschloss gesichert werden

Ausführung C

Bei der Ausführung C kann die Schutzkappe in der OFF- oder in der ON-Position mit einem Vorhängeschloss gesichert werden

6.2 Bedienung - Ausführung B - Pneumatische ON-/OFF-Schaltung



Warnung:

Stellen Sie vor Einschalten der Strahlung sicher, dass sich keine Personen im Strahlungsbereich (auch nicht innerhalb des Behälters) befinden.

Die Strahlung darf nur von unterwiesenem Personal eingeschaltet werden.



Hinweis:

Der Pneumatiktrieb darf nicht unter Umgebungsbedingungen eingesetzt werden, die zu Korrosion im und am Pneumatiktrieb führen.

Einschalten der Strahlung

Ausgangssituation: Pneumatische ON-/OFF-Schaltung ist korrekt angeschlossen. Die erforderliche Druckwerte finden Sie unter "Technischen Daten" im Anhang.

Der Strahlenschutzbehälter befindet sich in OFF-Stellung.

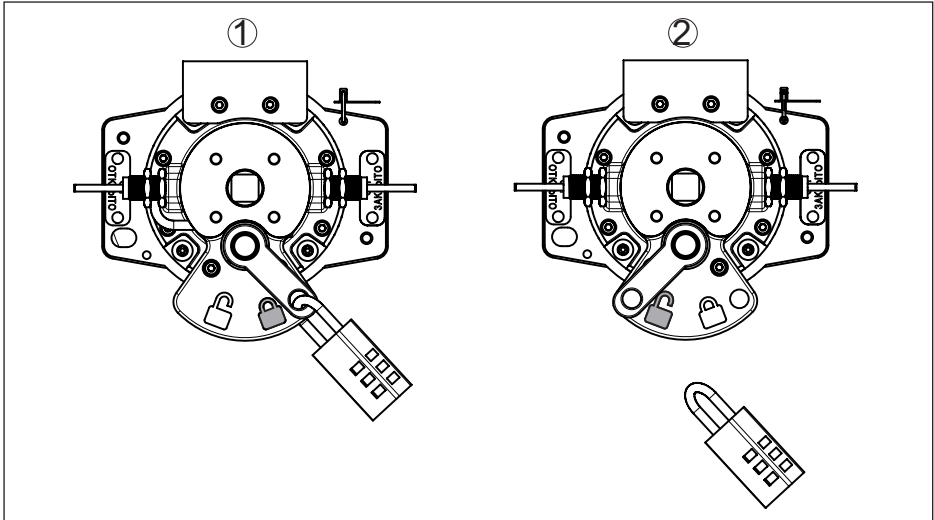


Abb. 20: Anzeige des Schaltzustandes beim VEGASOURCE 84 - Ausführung B - Pneumatische ON-/OFF-Schaltung

- 1 Schaltzustand "OFF" (Symbol: geschlossenes Vorhängeschloss)
- 2 Schaltzustand "ON" (Symbol: offenes Vorhängeschloss)

- Vorhängeschloss entfernen



Hinweis:

Das Zahlenschloss kann im Auslieferungszustand mit der Zahlenkombination **000** geöffnet werden.

Wir empfehlen, die Zahlenkombination in eine persönliche Zahlenfolge zu ändern. Notieren Sie die Zahlenkombination und verwahren Sie diese an einem sicheren Ort.



Hinweis:

Das Vorhängeschloss muss erst wieder zu Revisionszwecken angebracht werden (OFF-Stellung) und sollte bis dahin an einem geeigneten Ort oder außerhalb der Anlage verwahrt werden.

Hängen Sie das Vorhängeschloss während des Betriebs nicht in die Öffnung der OFF-Schaltposition, weil die pneumatische ON-/OFF-Schaltung sonst nicht in die Endposition schalten kann.

- Die pneumatische ON-/OFF-Schaltung kann jetzt betätigt werden



Warnung:

Den Schalthebel nicht berühren, wenn der Antrieb druckbeaufschlagt ist.

Schaltzustandsanzeige

Strahlung "ON"

Der Schalthebel steht beim Schaltsymbol "ON" (offenes Vorhängeschloss)

Strahlung "OFF"

Der Schalthebel steht beim Schaltsymbol "OFF" (geschlossenes Vorhängeschloss)

Ausschalten der Strahlung

Das Ausschalten der Strahlung erfolgt analog zu diesem Ablauf über die Steuerung der Druckluft.

Wenn die pneumatische ON-/OFF-Schaltung drucklos wird, schaltet der VEGASOURCE 84 automatisch auf die Schaltstellung "OFF" zurück.

7 Instandhalten und Störungen beseitigen

7.1 Reinigung

Reinigen Sie das Gerät in regelmäßigen Abständen. Beachten Sie dabei folgende Punkte:

- Reinigen Sie das Gerät von Stoffen, welche die Sicherheitsfunktion beeinträchtigen
- Entfernen Sie Verschmutzungen durch Medium oder andere Stoffe, die ein Umschalten des Strahlenschutzbehälters erschweren oder behindern können
- Halten Sie die Beschriftung in lesbarem Zustand
- Reinigen Sie die Aufklebeschilder und die Anschlussbox (bei Ausführung mit pneumatischer ON-/OFF-Schaltung) nur feucht mit Wasser
- Vermeiden Sie elektrostatische Aufladung am Gerät. Beim Reinigen nie trocken reiben



Warnung:

Beachten Sie bei der Reinigung alle Sicherheitshinweise dieser Betriebsanleitung.

7.2 Wartung

Bei bestimmungsgemäßer Verwendung ist im Normalbetrieb keine besondere Wartung erforderlich.

Inspektion

Im Rahmen von regelmäßig stattfindenden Inspektionen der Anlage empfehlen wir folgende Überprüfungen:

- Sichtkontrolle auf Korrosion des Gehäuses, der Schweißnähte, der äußeren Teile des Präparateinsatzes, des Schlosses, der Zahnscheiben
- Test der Beweglichkeit des Präparateinsatzes (ON- und OFF-Schaltfunktion)
- Beurteilung der Lesbarkeit aller Beschriftungen und Warnzeichen
- Festigkeit und Sitz des Präparathalters



Vorsicht:

Sollten Sie Zweifel an der Funktionstüchtigkeit oder am ordnungsgemäßen Zustand des Gerätes haben, informieren Sie unverzüglich den zuständigen Strahlenschutzbeauftragten für weitere Anweisungen.



Vorsicht:

Reparaturen oder Instandhaltungsarbeiten, die über die übliche Inspektion hinausgehen, dürfen nur vom Hersteller, vom Lieferanten oder von einer hierzu ausdrücklich autorisierten Person durchgeführt werden.

Maßnahmen bei Korrosion

Falls am Strahlenschutzbehälter deutliche Korrosionsspuren auftreten, ist die Ortsdosisleistung ($\mu\text{Sv/h}$ bzw. mR/h) in der Umgebung auszumessen. Falls sie deutlich über den Werten bei normalem

Betrieb liegt, muss der Bereich abgeschränkt und der zuständige Strahlenschutzbeauftragte informiert werden.

Korrodierte Geräte und Zahnscheiben müssen so bald wie möglich ausgetauscht werden.



Warnung:

Strahlenschutzbehälter, bei denen die Verriegelung oder der Präparateinsatz korrodiert sind, müssen sofort ausgetauscht werden.

7.3 Prüfung der ON-/OFF-Schaltung

Prüfen Sie die ON-/OFF-Schaltung des Strahlenschutzbehälters in regelmäßigen Abständen auf Funktion.

Funktionsprüfung

Strahlenschutzbehälter mit manueller ON-/OFF-Schaltung

1. Lösen Sie die Sicherungsschraube (Ausführung X und C) und entfernen Sie das Schloss (falls vorhanden) wie in Kapitel "*In Betrieb nehmen*" beschrieben.
2. Bewegen Sie den Präparateinsatz wie in Kapitel "*In Betrieb nehmen*" beschrieben einige Male von der ON- in die OFF-Stellung und umgekehrt. Der Präparateinsatz muss sich leicht bewegen lassen und darf im sichtbaren Bereich keine Korrosionsspuren aufweisen.

Falls sich der Präparateinsatz nicht von der ON- in die OFF-Stellung bewegen lässt, befolgen Sie die Anweisungen in Abschnitt "*Verhalten bei einem Notfall*".

Wenn sich der Präparateinsatz nur schwer bewegen lässt oder andere Zeichen von Fehlfunktionen aufweist, ist der Präparateinsatz in der Position "OFF" zu verschließen und der zuständige Strahlenschutzbeauftragte zu informieren.

Falls Korrosion vorliegt: Folgen Sie den Anweisungen in Kapitel "*Wartung/Maßnahmen bei Korrosion*".

Strahlenschutzbehälter mit pneumatischer ON-/OFF-Schaltung

1. Entfernen Sie das Vorhängeschloss (siehe Kapitel "*In Betrieb nehmen*")
2. Schalten Sie den Präparateinsatz mit Hilfe von Druckluft von der Position "OFF" in die Position "ON". Der Präparateinsatz sollte sich dabei ohne Unterbrechung in die Position "ON" bewegen.



Vorsicht:

Nicht in das Anzeigefenster der Anzeigeplatte fassen, während die Pneumatik umschaltet.

3. Vermindern Sie den Druck auf unter 2,5 bar (36 psi). Der Präparateinsatz muss sich in die Position "OFF" zurückbewegen.

Wenn sich der Präparateinsatz ungleichmäßig bewegt oder Zeichen einer möglichen Fehlfunktion aufweist, ist der Präparateinsatz in der Position "OFF" zu sichern und der zuständige Strahlenschutzbeauftragte zu informieren.

Falls sich der Präparateinsatz nicht von der "ON"- in die "OFF"-Stellung bewegen lässt, befolgen Sie die Anweisungen in Abschnitt "Verhalten bei einem Notfall".

Falls Korrosion vorliegt: Folgen Sie den Anweisungen in Kapitel "Wartung/Maßnahmen bei Korrosion".

Ortsdosisleistung ausmessen

Messen Sie die Ortsdosisleistung des Strahlenschutzbehälters in regelmäßigen Abständen und dokumentieren Sie die Messergebnisse. Die Daten der Messung ermöglichen Rückschlüsse auf Undichtigkeiten und eventuelle Veränderungen bei der Strahlungsleistung.

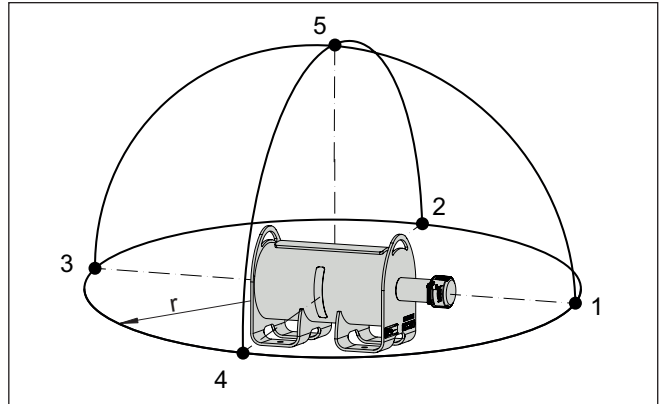


Abb. 21: Messpunkte für die Messung der Ortsdosisleistung

r Abstand zum Strahlenschutzbehälter
1-5 Messpunkte

Verwenden Sie immer denselben Abstand (r) vom Strahlenschutzbehälter zu den Messpunkten.

Dokumentieren Sie die Messergebnisse.

Datum der Messung	dd/mm/yyyy	
Uhrzeit der Messung	hh:mm	
Messabstand r		
Wert der letzten Messung (µSv)	Messpunkt	Gemessener Wert (µSv)
	1	
	2	
	3	
	4	
	5	

Tab. 4: Messprotokoll zur Ortsdosisleistung

7.4 Dichtheits-/Kontaminationsprüfung

Die Kontamination der Präparatkapsel muss in regelmäßigen Abständen geprüft werden. Die Häufigkeit der Kontaminationsprüfung (auch Wischtest) muss den Angaben der Behörden bzw. der Umgangsgenehmigung entsprechen.



Hinweis:

Eine Kontaminationsprüfung ist nicht nur als regelmäßige Prüfmaßnahme erforderlich, sondern muss nach jedem Vorfall durchgeführt werden, der die Umhüllung der Strahlenquelle beeinträchtigen könnte. In diesem Fall muss die Kontaminationsprüfung vom zuständigen Strahlenschutzbeauftragten unter Beachtung der maßgeblichen Regelungen angeordnet werden und neben dem Strahlenschutzbehälter auch alle anderen betroffenen Teile des Prozessbehälters umfassen.

Die Kontaminationsprüfung muss unverzüglich nach einem Vorfall erfolgen.

Die nachfolgend beschriebene Kontaminationsprüfung ist vorgesehen:

- Für regelmäßige Tests während des laufenden Betriebs
- Während längerer Lagerung des Strahlenschutzbehälters
- Wenn der Strahlenschutzbehälter nach einer Einlagerung wieder in Betrieb genommen wird

Ablauf der Kontaminationsprüfung

Die Kontaminationsprüfung (auch Wischtest) muss von einer dazu autorisierten Person oder Organisation durchgeführt oder mithilfe einer Kontaminationstesteinrichtung vorgenommen werden, die von einer autorisierten Organisation bereitgestellt wurde. Kontaminationstesteinrichtungen müssen entsprechend den Anweisungen des Herstellers eingesetzt werden. Protokolle der Prüfergebnisse müssen aufbewahrt werden.

Falls keine andere Anweisung vorliegt, führen Sie die Kontaminationsprüfung folgendermaßen aus:

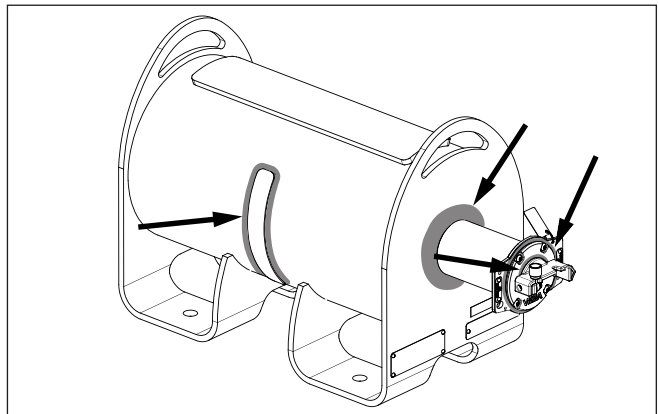


Abb. 22: Wischflächen für die Kontaminationsprüfung - Ausführung X, C

1. Nehmen Sie eine Wischprobe mindestens an folgen Stellen:

Ausführung X, C - Manuelle ON-/OFF-Schaltung:

Entlang der Nut zwischen dem Präparateinsatz und dem Gehäuse

Ausführung B - Pneumatische ON-/OFF-Schaltung:

Entlang des Gewindes der ON-/OFF-Positionsschalter und der drei ringförmigen Nuten am Zylindergehäuse

Bei manuell betätigten Strahlenschutzbehältern kann die Kontaminationsprüfung durchgeführt werden, wenn sich der Strahlenschutzbehälter in Stellung "ON" oder "OFF" befindet.

Bei Strahlenschutzbehältern mit pneumatischer ON-/OFF-Schaltung muss vor der Kontaminationsprüfung der Schalter in der Position "OFF" mit dem Schloss fixiert werden.

2. Lassen Sie die Proben durch eine autorisierte Organisation analysieren. Eine Strahlenquelle ist als undicht zu bewerten, wenn mehr als 185 Bq (5 nCi) in der Probe der Kontaminationsprüfung detektiert werden.

**Hinweis:**

Der angegebene Wert gilt für die USA. Nationale Regelungen können andere Grenzwerte vorschreiben.

Wenn die Strahlenquelle möglicherweise undicht ist, führen Sie folgende Schritte durch:

- Informieren Sie den Strahlenschutzbeauftragten
- Ergreifen Sie geeignete Maßnahmen, um eine Kontamination der Umgebung durch die Strahlenquelle zu vermeiden. Stellen Sie die Strahlenquelle sicher.
- Unterrichten Sie die zuständige Behörde darüber, dass eine undichte Strahlenquelle detektiert wurde.

7.5 Störungen beseitigen

Verhalten bei Störungen

Es liegt in der Verantwortung des Anlagenbetreibers, geeignete Maßnahmen zur Beseitigung aufgetretener Störungen zu ergreifen.

Der Strahlenschutzbeauftragte ist verantwortlich für die Einhaltung der Strahlenschutzverordnung und für alle Belange des Strahlenschutzes und kann bei Störungen entsprechende Maßnahmen anordnen.

24 Stunden Service-Hotline

Bei technischen Störungen rufen Sie in dringenden Fällen die VEGA-Service-Hotline unter Tel. **+49 1805 858550** an.

Die Hotline steht Ihnen auch außerhalb der üblichen Geschäftszeiten an 7 Tagen in der Woche rund um die Uhr zur Verfügung. Da wir diesen Service weltweit anbieten, erfolgt die Unterstützung in englischer Sprache. Der Service ist kostenfrei, es fallen lediglich die üblichen Telefongebühren an.

Telefon-Hotline USA

Für die USA steht eine spezielle Telefon-Hotline zur Verfügung:

1-800-367-5383

Hinterlassen Sie außerhalb der üblichen Geschäftszeiten eine Nachricht auf dem Anrufbeantworter.

Der diensthabende Ingenieur ruft Sie umgehend zurück.

7.6 Verhalten bei einem Notfall

Sofortmaßnahmen

Das hier beschriebene Vorgehen im Notfall muss im Interesse der Sicherheit des Personals sofort angewendet werden, um einen Bereich abzusichern, in dem sich eine unabgeschirmte Strahlenquelle befindet oder vermutet wird.

Ein Notfall liegt vor, wenn sich ein radioaktives Präparat nicht mehr im Strahlenschutzbehälter befindet, wenn der Strahlenschutzbehälter nicht mehr in die Position "OFF" geschaltet werden kann oder wenn am Strahlenschutzbehälter eine erhöhte Ortsdosisleistung detektiert wurde.

Das Vorgehen dient zum Schutz der betroffenen Personen bis zum Eintreffen des zuständigen Strahlenschutzbeauftragten, welcher weitere Maßnahmen anordnen kann.

Die mit der Aufsicht der Strahlenquelle beauftragte Person (d. h. die vom Anlagenbetreiber benannte, autorisierte Person) ist für die Einhaltung dieses Vorgehens verantwortlich.

- Bestimmen Sie den gefährdeten Bereich vor Ort durch Ausmessen der Ortsdosisleistung in $\mu\text{Sv/h}$ (mR/h)
- Schranken Sie den betroffenen Bereich mit gelbem Markierungsband oder mit einem Seil weiträumig ab und kennzeichnen Sie ihn durch das Anbringen des internationalen Strahlenwarnsymbols

Der Strahlenschutzbehälter kann nicht in Position "OFF" geschaltet werden

In diesem Fall muss der Strahlenschutzbehälter demontiert werden. Der Strahlenschutzbeauftragte muss den Ausbau anordnen.

Richten Sie den Strahlenaustrittskanal auf eine dicke Wand (z. B. aus Stahl oder Blei) oder montieren Sie einen Blindflansch bzw. Blindplatte vor den Strahlenaustrittskanal.

Personen dürfen sich nur hinter dem Strahlenschutzbehälter befinden. Halten Sie sich niemals vor dem Strahlenaustrittskanal auf.

Die Transportöse am Gehäuse erleichtert die sichere Handhabung.

Die Strahlenquelle befindet sich nicht mehr im Strahlenschutzbehälter

In diesem Fall muss die Strahlenquelle an einem anderen Ort sicher verwahrt oder eine zusätzliche Abschirmung angebracht werden.

Die Strahlenquelle darf nur mit einer Zange oder einem Greifer möglichst gut abgeschirmt transportiert werden und muss so weit wie möglich vom Körper entfernt gehalten werden.

Die für den Transport benötigte Zeit sollte durch vorheriges Ausprobieren und Trainieren ohne Strahlenquelle abgeschätzt und optimiert werden.

Meldung an die zuständige Behörde

- Leiten Sie alle erforderlichen Mitteilungen unverzüglich an die zuständigen örtlichen und nationalen Behörden weiter
- Nach gründlicher Untersuchung des Zustandes vor Ort muss sich der zuständige Strahlenschutzbeauftragte zusammen mit der örtlichen Behörde auf eine geeignete Behebungsmaßnahme für das vorliegende Problem verständigen

**Hinweis:**

Nationale Regelungen können abweichende Vorgehensweisen und Meldepflichten vorschreiben.

8 Ausbauen

8.1 Ausbauschritte

Sobald eine radiometrische Messeinrichtung nicht mehr benötigt wird, muss die Strahlung am Strahlenschutzbehälter ausgeschaltet werden (Stellung "OFF").

Der Strahlenschutzbehälter muss unter Beachtung aller relevanten Vorschriften demontiert und in einem abschließbaren Raum ohne Durchgangsverkehr verwahrt werden.

Informieren Sie die zuständigen Behörden über diese Maßnahme.

Der Zugangsbereich zu diesem Aufbewahrungsraum ist auszumessen ($\mu\text{Sv/h}$ bzw. mR/h) und zu kennzeichnen. Der Diebstahlschutz gehört zum Verantwortungsbereich des Strahlenschutzbeauftragten.

Es ist zu verhindern, dass die Strahlenquelle im Strahlenschutzbehälter zusammen mit der Anlage verschrottet wird.

Veranlassen Sie schnellstmöglich eine Rücklieferung.



Vorsicht:

Die Demontage des Strahlenschutzbehälters darf nur von zugelassenem, überwachtem, strahlenexponiertem Fachpersonal gemäß der örtlichen Gesetzgebung bzw. der Umgangsgenehmigung durchgeführt werden. Dabei ist zu beachten, ob dies nach dem Inhalt der Umgangsgenehmigung zulässig ist.

Alle örtlichen Gegebenheiten sind zu berücksichtigen.

Alle Arbeiten müssen in möglichst kurzer Zeit und größtmöglichem Abstand vorgenommen werden (Abschirmung). Auch die Gefährdung anderer Personen muss durch geeignete Maßnahmen (z. B. Abschränkung etc.) verhindert werden.

Der Strahlenschutzbehälter darf nur demontiert werden, wenn die Strahlung ausgeschaltet ist. Stellen Sie sicher, dass die Schaltstellung "OFF" durch ein Schloss gesichert ist.

Zum Ausbauen beachten Sie die Kapitel "*Montage*" und "*In Betrieb nehmen*" und führen Sie die dort angegebenen Schritte sinngemäß umgekehrt durch.

8.2 Rücknahme, Transport

Bundesrepublik Deutschland

Nehmen Sie mit Ihrem zuständigen Vertrieb Kontakt auf, um die Rücknahme zum Zweck der Prüfung auf Wiederverwendung oder Verwertung zu organisieren.

Andere Länder

Nehmen Sie mit Ihrem zuständigen Vertriebspartner Kontakt auf, um die Rücknahme zum Zweck der Prüfung auf Wiederverwendung oder Verwertung zu organisieren.

Informieren Sie außerdem die zuständigen Behörde.

Falls eine Rücknahme im Land nicht möglich ist, müssen Sie die weitere Vorgehensweise mit dem jeweiligen Vertriebspartner abstimmen.

Der Bestimmungsflughafen für eine eventuelle Rücksendung ist Frankfurt a. M., Deutschland.

**Hinweis:**

Machen Sie zu Dokumentationszwecken Bilder vom Zustand des Strahlenschutzbehälters. Dies empfiehlt sich, wenn der Strahlenschutzbehälter oder Teile davon korrodiert oder beschädigt sind.

**Hinweis:**

Vor der Rücksendung muss eine *Wiederkehrende Prüfung vor Rückversand* durch eine autorisierte Person durchgeführt werden.

Siehe dazu auch die Informationen über "*Autorisiertes Personal*" in Kapitel "*Zu Ihrer Sicherheit*" und die Anweisungen zur Prüfung in Kapitel "*Instandhalten und Störungen beseitigen*".

Bedingungen für eine Rücksendung

Vor der Rücksendung müssen folgende Bedingungen erfüllt werden. Siehe dazu Checkliste in Kapitel "*Checkliste Typ-A-Verpackung*" (*Wiederkehrende Prüfung vor Rückversand*)

- Ein Abnahmeprüfzeugnis der Kontaminationsprüfung (Wischtest-Zertifikat) der Strahlenquelle, das nicht älter als drei Monate ist, muss bei Rücksendung vorliegen.
- Halten Sie Angaben über die Seriennummer der Präparatkapsel, den Typ der Strahlenquelle und die Aktivität und Bauart der Strahlenquelle bereit. Diese Daten finden Sie in den Dokumenten, die zusammen mit der Strahlenquelle geliefert wurden. Legen Sie eine Kopie des Herstellerzertifikats des Präparats bei.
- Keine signifikanten Spuren von Korrosion am Strahlenschutzbehälter, die die Funktion oder die sichere Aufbewahrung des Präparats gefährden könnte.
- Keine ernsthaften Schäden durch Brand oder mechanische Einwirkungen (Verformungen, Dellen etc.)
- Die Schaltmechanik des Strahlenschutzbehälters funktioniert einwandfrei. Stellen Sie den Strahlenschutzbehälter auf "*OFF*" und sichern Sie diese Position mit einem Schloss.
- Die Rücksendung muss in einer typgeprüften Typ-A-Verpackung gemäß den verkehrsrechtlichen Anforderungen (ADR/RID, IATA/DGR) erfolgen. Der Strahlenschutzbehälter VEGASOURCE 84 ist für eine Rücksendung geeignet. Im Zweifelsfall erhalten Sie von Ihrem Vertriebspartner eine geeignete Transportverpackung.
- Beschriften Sie das Packstück gemäß den verkehrsrechtlichen Anforderungen (ADR/RID, IATA/DGR) und evtl. abweichenden nationalen Vorschriften. Falls erforderlich, führen Sie weitere Kontrollmessungen gemäß nationaler und internationaler Vorschriften durch.

Sprechen Sie im Zweifelsfall mit Ihrer zuständigen Behörde oder einer entsprechend sachkundigen Stelle.

Weiterversand einer Typ-A-Verpackung

Wir stellen beim Erstversand sicher, dass der Strahlenschutzbehälter den Anforderungen einer Typ-A-Versandverpackung für einen sicheren Transport entspricht.

Bei einem Weiter- oder Rückversand liegt die Verantwortung für den Zustand des Strahlenschutzbehälters beim nachfolgenden Versender. Dies gilt vor allem, wenn der Strahlenschutzbehälter längere Zeit in einer Anlage montiert war.

Prüfen Sie vor jedem Versand, ob der Strahlenschutzbehälter noch den Spezifikationen einer Typ-A-Versandverpackung entspricht.

9 Checkliste Typ-A-Verpackung

Wiederkehrende Prüfung vor Rückversand

Die vollständig und korrekt ausgefüllte Checkliste vor Rückversand an VEGA senden.

Anforderungen an Personal	OK
Das Personal für Diagnose, Wartung und Demontage muss folgende Anforderungen erfüllen:	
Ausgebildetes Fachpersonal: Verfügt über Qualifikation, die dieser Funktion und Tätigkeit entspricht	
Vom Anlagenbetreiber eingewiesen und autorisiert	
Mit den nationalen Vorschriften vertraut	
Vor Arbeitsbeginn: Anweisungen in Dokumentationen sowie Zertifikate (je nach Anwendung) lesen und verstehen	

Firma	
Name:	
Adresse:	
Prüfername und Funktion:	

Strahlenschutzbehälter	
Order code:	SE
Seriennummer des Strahlenschutzbehälters:	

Strahlenquelle	
Isotop: Cs-137	
Isotop: Co-60	
Seriennummer des Präparates:	
Nominalaktivität (MBq/GBq):	
Herstelldatum:	

Prüfungen	OK
Sicherheitshinweise der Betriebsanleitung des Strahlenschutzbehälters wurden beachtet:	
Ein Abnahmeprüfzeugnis, das nicht älter als drei Monate und die Dichtigkeit der Strahlenquelle bestätigt, liegt VEGA vor (Wischtest-Zertifikat):	
Der Behälter weist keine Korrosion auf, insbesondere an den Schweißnähten:	
Der Behälter weist keine Beschädigungen auf:	
ON-/OFF-Mechanismus ist korrosionsfrei und funktioniert entsprechend der Betriebsanleitung:	
Strahlenschutzbehälter wird in der OFF-Position versendet:	
Für den Versand wird der Präparathalter in Stellung "OFF" gebracht und mit einem Schloss gesichert:	
Transportindex wurde bestimmt:	
Packstück wurde gemäß geltenden verkehrstechnischen Regeln (ADR/RID, IATA/DGR) und anzuwendender nationaler Vorschriften gekennzeichnet:	
Die Rücksendung erfolgt in der typgeprüften Typ-A-Verpackung:	

1008681-DE-251210

Prüfungen	OK
Die vollständig und korrekt ausgefüllte Checkliste liegt VEGA vor Rückversand vor:	

Strahlenschutzbehälter	
Bei Einhaltung der oben genannten Bedingungen, ist der Strahlenschutzbehälter VEGASOURCE als Typ-A-Verpackung rücksendefähig; muss aber neu gekennzeichnet werden.	
Datum:	
Unterschrift:	

10 Anhang

10.1 Technische Daten

Allgemeine Daten

Werkstoff 316L entspricht 1.4404 oder 1.4435

Gerätengewicht

- Mit manueller ON-/OFF-Schaltung ca. 280 kg (617 lbs)
- Mit pneumatischer ON-/OFF-Schaltung max. 300 kg (661 lbs)
- Schutzkappe ca. 0,9 kg (2 lbs)

Prozessanschluss Siehe Abbildung unter "Maße"

Anzugsmoment - Montageschrauben

Werkstoff	Festigkeitsklasse	Anzugsmoment	Reibungskoeffizient
Edelstahl	7	50 ... 140 Nm	
Stahl	8.8	50 ... 140 Nm	> 1,4

Strahlenaustrittskanal

- Lage Seitlich
Die Lage des Strahlenaustrittskanals ist farblich gekennzeichnet.
- Austrittswinkel 5°, 30°, 40° (± 20°), 45°
Details siehe Abbildung Austrittswinkel unter "Maße" im Anhang
- Breite 10°
- Dämpfung des Nutzstrahls¹⁾ Cs-137: ca. 0,35 Halbwertsschichten (Schwächungsfaktor F_s 1,27)

Werkstoffe

- Prozessanschluss - Montagehalterung 316L
- Außengehäuse 316L oder Stahl (1.0619) mit PUR-Strukturlack RAL 1018
- Dichtung am Präparateinsatz Silikon
- Abschirmendes Material Blei
- Präparathalter 316L
- Manuelle ON-/OFF-Schaltung 316L
- Pneumatische ON-/OFF-Schaltung 316L

¹⁾ Bei geöffnetem Strahlenaustrittskanal

Werkstoffe - Geräteausführung X, C - Manuelle ON-/OFF-Schaltung

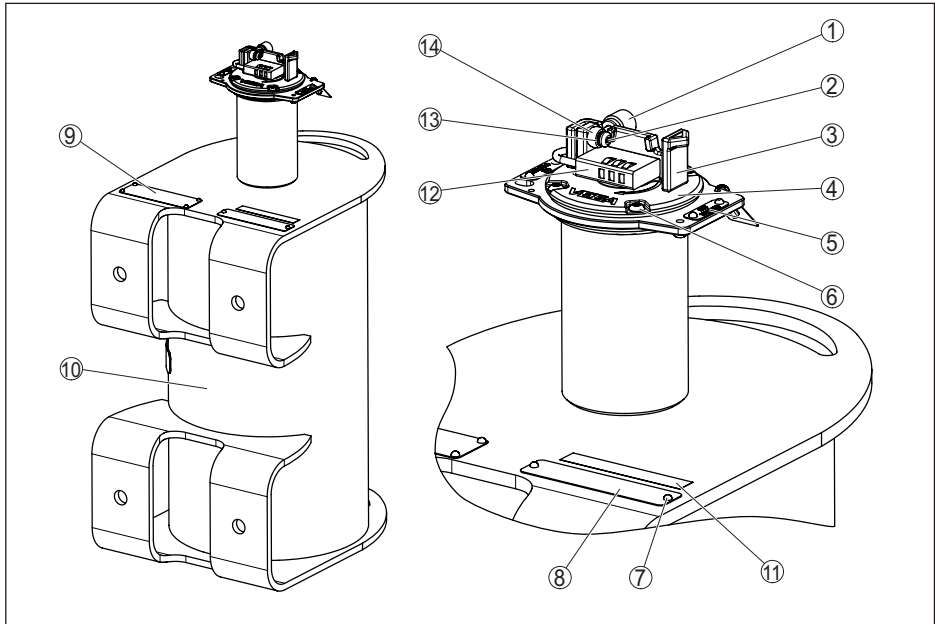


Abb. 23: Werkstoffe VEGASOURCE 84 - Ausführung X, C

Position	Bauelement	Werkstoff
1	Arretierschraube	316L
2	Bundschraube	316L
3	Drehgriff	1.4408 (CF8M)
4	Verschlussplatte	1.4408 (CF8M)
5	Schild - ON/OFF	316L
6	Sicherheitsschraube - Torx mit Pin	316L
7	Niete	316L
8	Typschild - Strahlenschutzbehälter	316L
9	Typschild - Strahlenquelle	316L
10	Strahlenschutzbehälter	316L oder 1.0619
11	Schild	Polyester
12	Vorhängeschloss - Zahlencode	Stahl
13	Federring	1.4568 (17-7PH)
14	Ringschraube	316L

Pneumatische ON-/OFF-Schaltung (optional)

Schwenkbereich	180°
Druckluftanschluss	G $\frac{1}{8}$

Schaltdruck	3,5 ... 6 bar (51 ... 87 psi)
Rückstellung der ON-/OFF-Schaltung	durch Federkraft
Druckluftkonditionierung	Klasse 3 nach ISO 8573-1, Drucktaupunkt 10 K unter Betriebstemperatur, Partikelgröße 40 µm Hinweis für Europa: Für Druckluft (Gas der Gruppe 2) ist der pneumatische Antrieb von den Anforderungen der Richtlinie Druckausrüstungen (PED) 97/23/EG basierend auf Artikel 1, Ziffer 3.6 der Richtlinie ausgenommen.
Anschlussdaten	
- Betriebsspannung	8 V
- Stromaufnahme - Messplatte nicht erfasst	≥ 3 mA
- Stromaufnahme - Messplatte erfasst	≤ 1 mA

ON-/OFF-Positionsschalter - Zweidraht DC (optional)

Schaltausgang	Zweidraht DC
Typ	Induktiver Näherungsschalter
Schaltfunktion	Stromlos geschlossen (NC)
Ausgangspolarität	DC
Umgebungstemperatur	-25 ... +70 °C (-13 ... +158 °F)
Werkstoff - Anschlusskabel	PUR, 2 m (6.56 ft)
Anschlussdaten	
- Betriebsspannung	5 ... 60 V DC
- Betriebsstrom I_L	2 ... 100 mA
- Mindest-Betriebsstrom I_m	2 mA
- Strom im Ruhezustand I_r	0 ... 0,5 mA (typ.)
- Verpolungsschutz	Integriert

ON-/OFF-Positionsschalter - NAMUR (optional)

Schaltausgang	NAMUR - mit Sicherheitsfunktion
Typ	Induktiver Näherungsschalter
Schaltfunktion	Stromlos geschlossen (NC)
Umgebungstemperatur	-50 ... +100 °C (-58 ... +212 °F)
Werkstoff - Anschlusskabel	Silikon, 2 m (6.56 ft)
Anschlussdaten	
- Betriebsspannung U_0	8,2 V (R_i ca. 1 kΩ)
- Schaltstrom - offen	≥ 3 mA
- Schaltstrom - geschlossen	≤ 1 mA

Strahlenquelle und Behältercharakteristik

Zahl der Halbwertsschichten des Strahlenschutzbehälters (Cs-137)	15,78 (Schwächungsfaktor F_s 56000)
--	---------------------------------------

Max. Aktivität der Strahlenquelle

- Cs-137 370 GBq (10000 mCi)
- Co-60 7,4 GBq (200 mCi)

Umgebungsbedingungen

Umgebungsdruck Atmosphärischer Druck

Umgebungstemperatur (Flanschttemperatur)

- VEGASOURCE 84 mit manueller ON-/ -50 ... +200 °C (-58 ... +392 °F)
OFF-Schaltung
- VEGASOURCE 84 mit pneumatischer -20 ... +80 °C (-4 ... +176 °F)
ON-/OFF-Schaltung

Schwingfestigkeit DIN EN 60068-2-64-Prüfung Fh; 10 ... 2000 Hz; 5 g²/Hz

Brandfestigkeit

- Temperaturbeständigkeit 821 °C (1510 °F) für 30 Minuten
- Brandklasse F nach IEC 62598

Schutzmaßnahmen

Schutzart IPx6 (NEMA Type 4)

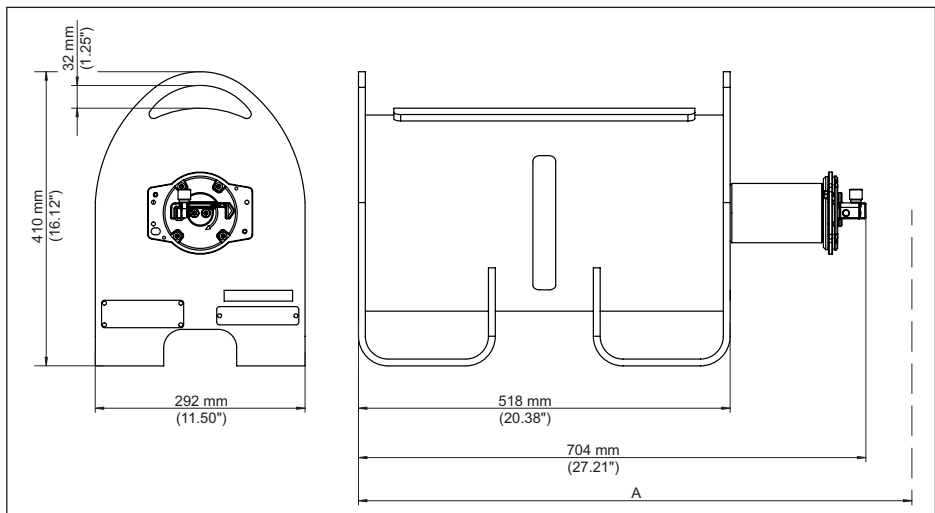
10.2 Maße**VEGASOURCE 84, Ausführung X, C - Manuelle ON-/OFF-Schaltung**

Abb. 24: Strahlenschutzbehälter VEGASOURCE 84, Ausführung X, C - Manuelle ON-/OFF-Schaltung

1 Schutzkappe (optional)

A Freie Höhe zur Entnahme des Beladerohrs = 1120 mm (44 in)

Merkmale

- Drehbügel zur manuellen ON-/OFF-Schaltung

- Vorhängeschloss zur Sicherung der Schaltstellung "OFF" bzw. "ON/OFF"
- Schutzkappe (optional)

VEGASOURCE 84, Strahlenaustrittskanal

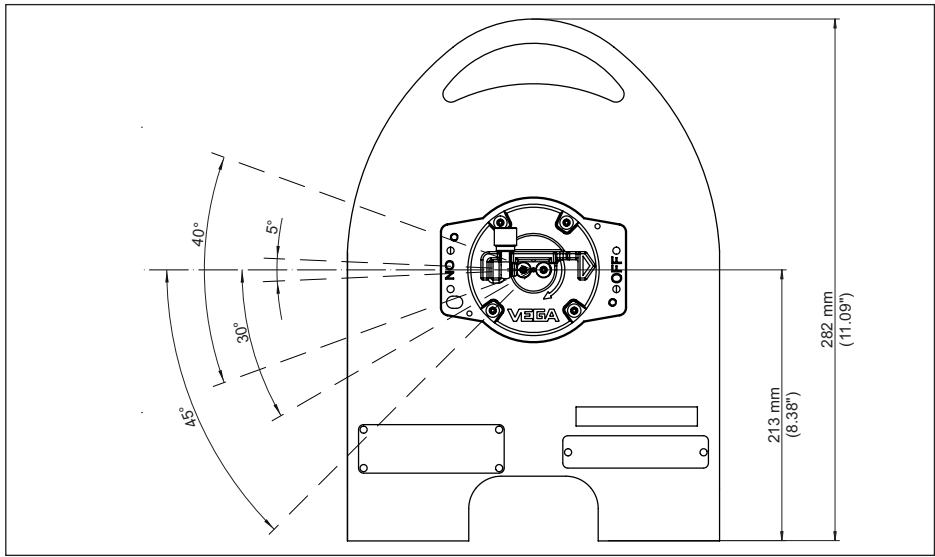


Abb. 25: Strahlenaustrittskanal (z. B. Ausführung X, C)

VEGASOURCE 84, Grundplatte

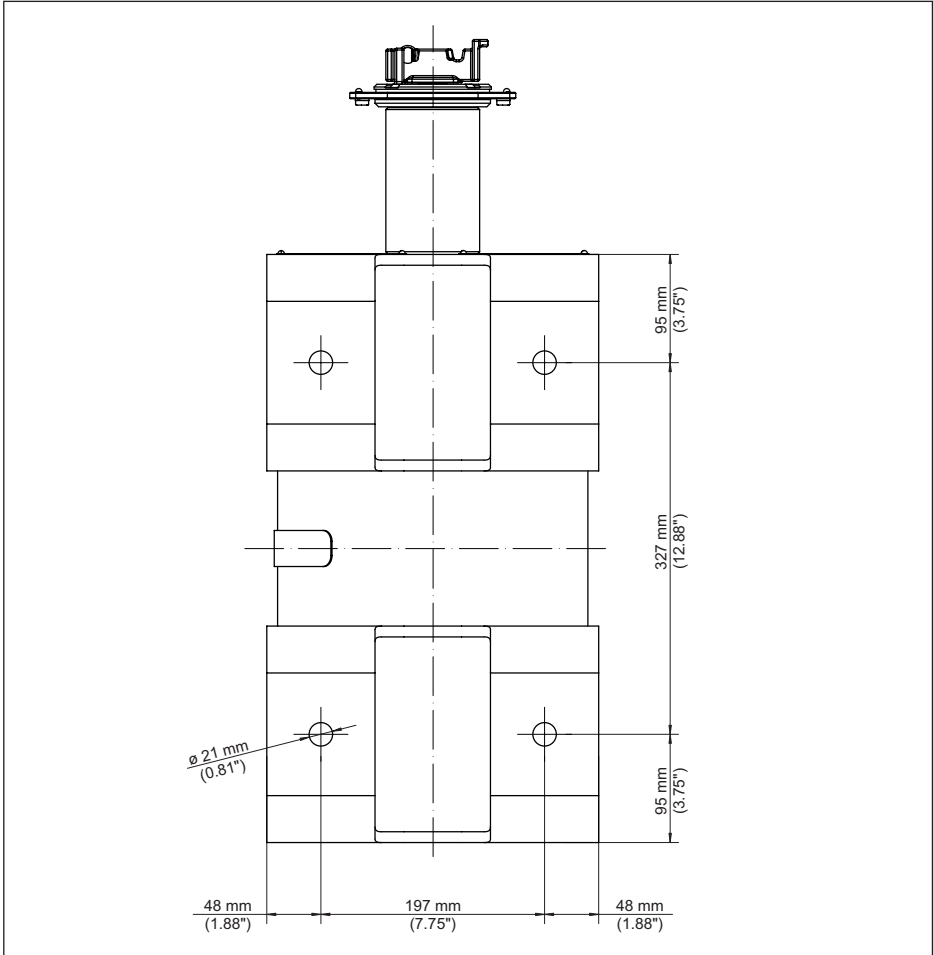


Abb. 26: Grundplatte mit Bohrungen (z. B. Ausführung X, C)

Gamma-Modulator (optional)

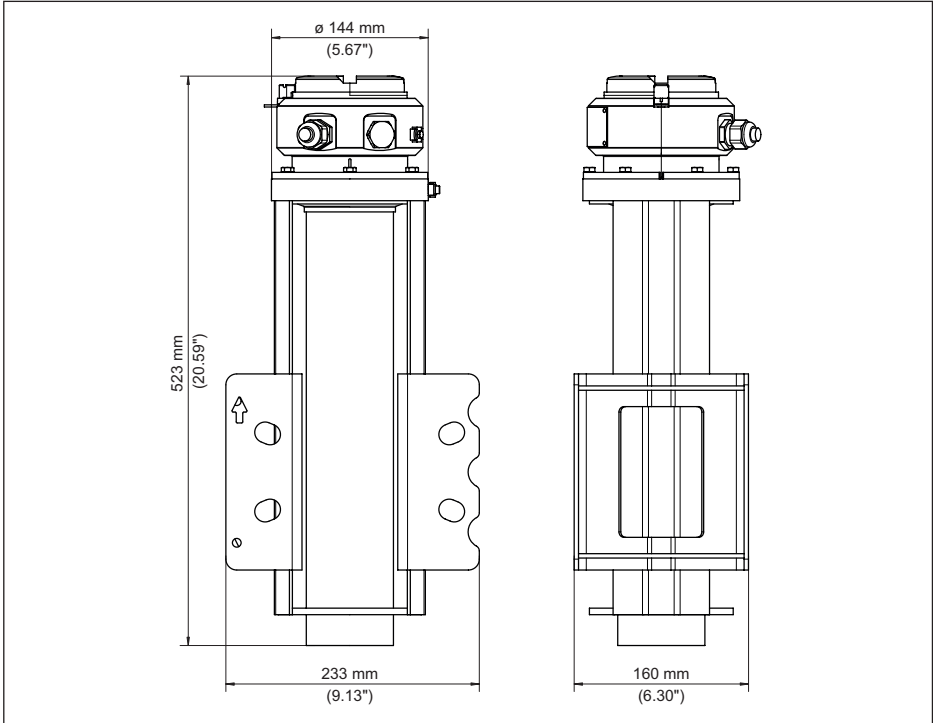


Abb. 27: Gamma-Modulator zur unterbrechungsfreien Messung auch bei auftretender Fremdstrahlung

10.3 Herstellererklärung



VEGA Americas, Inc.
4241 Allendorf Drive
Cincinnati, OH, 45209-1183
USA
April 19, 2017

513.272.0131 Telephone
800.FOR.LEVEL Toll Free
513.272.0133 FAX
<http://www.vega-americas.com>

VEGA Americas, Inc. Sealed Source Container Devices

Declaration of TYPE A Evaluation and Testing

Models: SH-F; SHD; SHGL; SHLG; SR; SHRD; MDTs; SHLM-B, BR, C, CR, CP, & MI; SHRM; SHLD, SE80

VEGA Americas, Inc. (VA) (previously Ohmart) being the manufacturer of the devices listed above confirms the requirements of international transportation of hazardous materials USA DOT 49CFR173.410 & 412, and IATA/DGR (2015) for TYPE A packaging. They are appropriate for transportation of special form radioactive material meeting the classification testing of ANSI/HPS N43.6-1997.

The requirements for qualification to be listed as TYPE A packaging was completed according to IAEA-SSR-6 (2012) section IV and documented by internal test reports.

VA designs and manufactures the device to meet the test conditions of the IAEA requirements for "TYPE A" radioactive package shipping container as outlined. These test requirements are adopted by the Nuclear Regulatory Commission (NRC), the USA Department of Transportation (US DOT), and International Air Transport Association Dangerous Goods Regulations (IATA DGR) and incorporated into their requirements for the radioactive TYPE A package. The development, design, review, and testing of the source containers at VEGA Americas is in accordance with VA ISO 9001:2008 certification and Quality Management System. It is outlined in the Engineering Product Development procedure, 230-01.

NOTE: VA cannot guarantee that the condition of the source holders will continue to meet these specifications after initial shipment to a customer and mounted for use. It will be the responsibility of any subsequent shipper to ensure the holder is in a condition to meet the requirements to be shipped as a "TYPE A" radioactive package.



Lee Dallman, PE, Director of Engineering



Gretchen Lisi, Quality Manager

450-02-009-R3
Ref: 450-02-009

Rev: 1
11/29/2021

1008681-DE-251210

10.4 Gewerbliche Schutzrechte

VEGA product lines are global protected by industrial property rights. Further information see www.vega.com.

VEGA Produktfamilien sind weltweit geschützt durch gewerbliche Schutzrechte.

Nähere Informationen unter www.vega.com.

Les lignes de produits VEGA sont globalement protégées par des droits de propriété intellectuelle. Pour plus d'informations, on pourra se référer au site www.vega.com.

VEGA lineas de productos están protegidas por los derechos en el campo de la propiedad industrial. Para mayor información revise la pagina web www.vega.com.

Линии продукции фирмы ВЕГА защищаются по всему миру правами на интеллектуальную собственность. Дальнейшую информацию смотрите на сайте www.vega.com.

VEGA系列产品在全球享有知识产权保护。

进一步信息请参见网站www.vega.com。

10.5 Warenzeichen

Alle verwendeten Marken sowie Handels- und Firmennamen sind Eigentum ihrer rechtmäßigen Eigentümer/Urheber.

A large grid of graph paper for taking notes, consisting of 20 columns and 30 rows of small squares.

1008681-DE-251210

Druckdatum:

VEGA

Die Angaben über Lieferumfang, Anwendung, Einsatz und Betriebsbedingungen der Sensoren und Auswertsysteme entsprechen den zum Zeitpunkt der Drucklegung vorhandenen Kenntnissen.
Änderungen vorbehalten

© VEGA Grieshaber KG, Schiltach/Germany 2025

1008681-DE-251210

VEGA Grieshaber KG
Am Hohenstein 113
77761 Schiltach
Deutschland

Telefon +49 7836 50-0
E-Mail: info.de@vega.com
www.vega.com