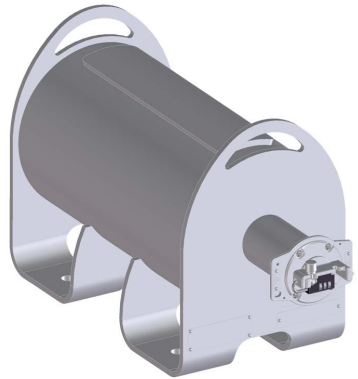


Mise en service

VEGASOURCE 84

Conteneur blindé



Document ID: 1008681



VEGA

Table des matières

1	À propos de ce document	4
1.1	Fonction	4
1.2	Personnes concernées.....	4
1.3	Symbolique utilisée	4
2	Pour votre sécurité	5
2.1	Personnel autorisé	5
2.2	Utilisation conforme à la destination	6
2.3	Avertissement contre les utilisations incorrectes	6
2.4	Consignes de sécurité générales	7
2.5	Consignes d'utilisation	7
2.6	Installation et exploitation aux États-Unis et au Canada	8
2.7	Remarques relatives à l'environnement.....	8
3	Description du produit	9
3.1	Structure	9
3.2	Fonctionnement	12
3.3	Emballage, transport et stockage	13
3.4	Livraison.....	16
3.5	Accessoires.....	17
4	Montage	18
4.1	Remarques générales	18
4.2	Consignes de montage	19
5	Installation - équipements spéciaux	23
5.1	Version B : raccordement - Commutation MARCHE/ARRÊT pneumatique.....	23
5.2	Version X, C, B : raccordement - Commutation MARCHE/ARRÊT manuelle	26
6	Mise en service	28
6.1	Paramétrage - Version X, C - Commutation MARCHE/ARRÊT manuelle	28
6.2	Paramétrage - Version B - Commutation MARCHE/ARRÊT pneumatique	30
7	Maintenance et élimination des défauts	33
7.1	Nettoyage.....	33
7.2	Maintenance	33
7.3	Contrôle de la commutation MARCHE/ARRÊT	34
7.4	Contrôle de la contamination/de l'étanchéité.....	35
7.5	Élimination des défauts	37
7.6	Comportement en cas d'urgence	38
8	Démontage	39
8.1	Étapes de démontage	39
8.2	Reprise, transport.....	39
9	Liste de contrôles emballage de type A	42
10	Annexe	44
10.1	Caractéristiques techniques.....	44
10.2	Dimensions	48
10.3	Déclaration du fabricant	52
10.4	Droits de propriété industrielle.....	53
10.5	Marque déposée	53

1 À propos de ce document

1.1 Fonction

La présente notice contient les informations nécessaires au montage, au raccordement et à la mise en service de l'appareil ainsi que des remarques importantes concernant l'entretien, l'élimination des défauts, le remplacement de pièces et la sécurité. Il est donc primordial de la lire avant d'effectuer la mise en service et de la conserver près de l'appareil, accessible à tout moment comme partie intégrante du produit.

1.2 Personnes concernées

Cette notice s'adresse à un personnel qualifié formé. Le contenu de ce manuel doit être rendu accessible au personnel qualifié et mis en œuvre.

1.3 Symbolique utilisée



ID du document

Ce symbole sur la page de titre du manuel indique l'ID du document. La saisie de cette ID du document sur www.vega.com mène au téléchargement du document.



Information, remarque, conseil : Ce symbole identifie des informations complémentaires utiles et des conseils pour un travail couronné de succès.



Remarque : ce pictogramme identifie des remarques pour éviter des défauts, des dysfonctionnements, des dommages de l'appareil ou de l'installation.



Attention : le non-respect des informations identifiées avec ce pictogramme peut avoir pour conséquence des blessures corporelles.



Avertissement : le non-respect des informations identifiées avec ce pictogramme peut avoir pour conséquence des blessures corporelles graves, voire mortelles.



Danger : le non-respect des informations identifiées avec ce pictogramme aura pour conséquence des blessures corporelles graves, voire mortelles.



Applications Ex

Vous trouverez à la suite de ce symbole des remarques particulières concernant les applications Ex.



Liste

Ce point précède une énumération dont l'ordre chronologique n'est pas obligatoire.



Séquence d'actions

Les étapes de la procédure sont numérotées dans leur ordre chronologique.



Élimination

Vous trouverez à la suite de ce symbole des remarques particulières relatives à l'élimination.

2 Pour votre sécurité

2.1 Personnel autorisé

Toutes les manipulations sur l'appareil indiquées dans la présente documentation ne doivent être effectuées que par du personnel qualifié, formé et autorisé par l'exploitant de l'installation.

Il est impératif de porter les équipements de protection individuels nécessaires pour toute intervention sur l'appareil.

Le maniement de matériel radioactif est réglementé par la loi. Les réglementations concernant la radioprotection du pays dans lequel l'installation est utilisée sont déterminantes.

Dans la République fédérale d'Allemagne, le règlement actuel concernant la radioprotection (Strahlenschutzverordnung - StrISchV) sur la base de la loi allemande sur la protection radiologique (Atomschutzgesetz - AtG) est en vigueur.

Pour une mesure avec une méthode radiométrique, les points suivants sont surtout importants :

Autorisation d'utilisation

L'utilisation d'une installation utilisant des rayons gamma nécessite une autorisation. Celle-ci est délivrée par le gouvernement de chaque état ou par l'autorité compétente (services pour la protection de l'environnement, services d'inspection du travail, etc.).

C'est avec plaisir que nous vous apporterons notre aide pour la demande de cette autorisation.

Informations générales concernant la protection contre les radiations

Lors de manipulations de sources de rayonnement radioactives, une exposition aux radiations non nécessaire doit être évitée. Une exposition inévitable aux radiations doit être aussi courte que possible.

Veillez respecter pour cela les trois mesures importantes suivantes :

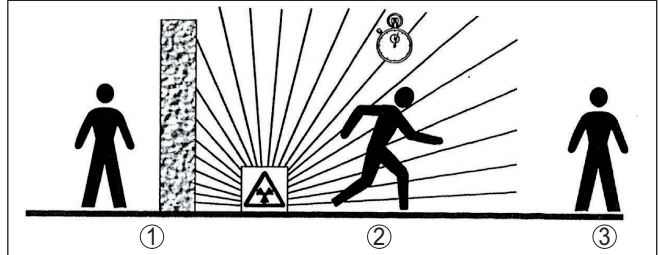


Fig. 1: Mesures de protection contre le rayonnement radioactif

- 1 Blindage
- 2 Durée
- 3 Écart

Blindage - Veillez qu'il y ait un bon blindage entre la source de rayonnement et vous-même ainsi que toutes les autres personnes. Les conteneurs blindés ainsi que tous les matériaux ayant une haute densité (par ex. le plomb, le fer, le béton, etc.) procurent un blindage efficace.

Durée : Tenez vous aussi brièvement que possible dans la zone exposée aux radiations.

Écart : Maintenez si possible un écart assez grand avec la source de rayonnement. Le débit de dose locale de la radiation baisse en fonction du carré de la distance avec la source de rayonnement.

Personne compétente en radioprotection

L'entreprise exploitante de l'installation doit nommer un responsable de la protection contre les radiations qui possède les connaissances techniques nécessaires. Il est responsable du respect du règlement et des mesures de protection contre les radiations.

Vous trouverez des prestataires qui proposent des cours appropriés et certifiés sur la page d'accueil du service fédéral allemand pour la protection contre les radiations : www.bfs.de.

Zone contrôlées

Les zones contrôlées sont des zones dans lesquelles le débit de dose local dépasse une valeur définie. Seules des personnes soumises à une surveillance de la dose individuelle sont autorisées à travailler dans ces zones contrôlées. Vous trouverez chaque valeur limite en vigueur dans la législation actuelle concernant la protection contre les radiations.

Nous sommes à votre disposition pour d'autres informations concernant la protection contre les radiations et les prescriptions dans d'autres pays.

2.2 Utilisation conforme à la destination

Le conteneur blindé VEGASOURCE 84 décrit dans ce document contient une source de rayonnement radioactive qui est utilisée pour la mesure radiométrique de niveau, d'interfaces et de seuil de niveau ainsi que pour la détermination du débit volumétrique. Le conteneur blindé protège l'environnement du rayonnement et ne le laisse passer de manière atténuée que dans le sens de la mesure.

Afin d'assurer l'effet de protection et d'exclure un endommagement de la source radioactive, toutes les indications de cette notice de mise en service ainsi que les prescriptions concernant la protection contre les radiations lors du montage et du fonctionnement doivent être scrupuleusement respectées.

La sécurité de fonctionnement de l'appareil n'est garantie que lors d'une utilisation conforme aux dispositions. Nous ne sommes pas responsables en cas de dommages résultant d'un emploi incorrect.

Vous trouverez des informations plus détaillées concernant le domaine d'application au chapitre "*Description du produit*".

2.3 Avertissement contre les utilisations incorrectes

En cas d'utilisation incorrecte ou non conforme, cet appareil peut être à l'origine de risque, comme par ex. un risque pour les personnes dû à un rayonnement gamma sortant. Cela peut entraîner des dégâts matériels, des blessures corporelles ou des atteintes de l'environnement. De plus, les caractéristiques de protection de l'appareil peuvent également en être affectées.

Respectez les consignes de sécurité respectives.

2.4 Consignes de sécurité générales

L'appareil est à la pointe de la technique actuelle en prenant en compte les réglementations et directives courantes. Il est uniquement autorisé de l'exploiter dans un état irréprochable sur le plan technique et sûr pour l'exploitation. La société exploitante est responsable de la bonne exploitation de l'appareil. En cas de mise en œuvre dans des produits agressifs ou corrosifs, avec lesquels un dysfonctionnement de l'appareil pourrait entraîner un risque, la société exploitante a l'obligation de s'assurer du fonctionnement correct de l'appareil par des mesures appropriées.

Pendant toute la durée d'exploitation de l'appareil, la société exploitante doit en plus vérifier que les mesures nécessaires de sécurité du travail concordent avec les normes actuelles en vigueur et que les nouvelles réglementations y sont incluses et respectées.

Il est obligatoire de respecter les consignes de sécurité contenues dans cette notice, les normes d'installation spécifiques au pays et les règles de sécurité ainsi que les réglementations de prévention des accidents en vigueur.

Des interventions allant au-delà des manipulations décrites dans la notice technique sont exclusivement réservées au personnel que nous avons autorisé pour des raisons de sécurité et de garantie. Les transformations ou modifications en propre régie sont formellement interdites. Pour des raisons de sécurité, il est uniquement permis d'utiliser les accessoires que nous avons mentionnés.

Pour éviter les dangers, il faudra tenir compte des consignes et des signalisations de sécurité apposées sur l'appareil.

2.5 Consignes d'utilisation

- Respectez les règles à appliquer et les standard nationaux / internationaux.
- Respectez les prescription concernant la protection contre les radiations lors de l'utilisation, du stockage et du travail sur l'installation de mesure radiométrique.
- Respectez les mises en garde et les zones de sécurité.
- Installez et employez l'appareil selon cette documentation et les obligations respectives imposées par les administrations.
- L'appareil ne doit pas fonctionner ou être stocké en dehors des paramètres spécifiés.
- Protégez l'appareil pendant le fonctionnement et le stockage contre les influences extrêmes (produits chimiques, conditions météorologiques, chocs mécaniques, vibrations, etc.). L'appareil ne doit pas être détruit délibérément ou intentionnellement lorsqu'il est chargé (par ex. broyage).
- Avant de mettre le rayonnement en marche, assurez-vous que personne ne se trouve dans la zone de rayonnement (ni en dehors du réservoir du produit). Le rayonnement ne doit être mis en marche que par un personnel qualifié.

- Ne faites pas fonctionner des appareils atteints de corrosion ou endommagés. Informez la personne compétente en radioprotection dès que des dommages ou de la corrosion apparaissent et suivez ses instructions.
- Exécutez la vérification d'étanchéité nécessaire selon les règles et les instructions à appliquer.
- Si des doutes persistent sur la conformité de l'état de l'installation, vérifiez si un rayonnement peut être détecté dans l'environnement de l'appareil et informez la personne compétente en radioprotection.
- Protégez toujours la position de commutation "OFF" par un cadenas

En état à la livraison, la serrure à combinaison peut être ouverte avec la combinaison **000**.

Nous recommandons de modifier la combinaison numérique en une suite de chiffres personnelle. Notez la combinaison numérique et conservez-la à un endroit sûr.

2.6 Installation et exploitation aux États-Unis et au Canada

Ces instructions sont exclusivement valides aux États-Unis et au Canada. C'est pourquoi le texte suivant est uniquement disponible en langue anglaise.

Installations in the US shall comply with the relevant requirements of the National Electrical Code (NEC - NFPA 70) (USA).

Installations in Canada shall comply with the relevant requirements of the Canadian Electrical Code (CEC Part I) (Canada).

2.7 Remarques relatives à l'environnement

La défense de notre environnement est une des tâches les plus importantes et des plus prioritaires. C'est pourquoi nous avons mis en œuvre un système de management environnemental ayant pour objectif l'amélioration continue de la protection de l'environnement. Notre système de management environnemental a été certifié selon la norme DIN EN ISO 14001.

Aidez-nous à satisfaire à ces exigences et observez les remarques relatives à l'environnement figurant dans cette notice de mise en service :

- Au chapitre "*Emballage, transport et stockage*"
- au chapitre "*Recyclage*"

3 Description du produit

3.1 Structure

Plaque signalétique

Les plaques signalétiques contiennent les informations les plus importantes pour l'identification et la mise en œuvre du conteneur blindé et de la source de rayonnement:

- **Conteneur blindé**
- Code de commande
- Numéro de série - Conteneur blindé
- Angle de sortie
- Code QR
- Numéro d'article - documentation
- **Source de rayonnement**
- Isotope contenu
- Activité
- Pays d'origine
- Numéro de série - source de rayonnement
- Date de chargement

Le numéro de série vous permet via "www.vega.com", "*Recherche d'appareils (numéro de série)*" de vous faire afficher les données de livraison de l'appareil.

Versions

Plusieurs versions avec différentes possibilités pour ouvrir ou bloquer la trajectoire des rayons sont disponibles. Il existe, en sus des versions manuelles, une version à commutation MARCHE/ARRÊT pneumatique.

Caractéristiques des versions

	X Manuel	C Manuel	B Pneumatique
Commutation MARCHE/ARRÊT manuelle	●	●	–
Commutation ON/OFF pneumatique	–	–	●
Capuchon de protection (en option)	●	●	–
Cadenas pour position "ON/OFF"	–	●	–
Cadenas pour position "OFF"	●	●	●
Avec interrupteur de position MARCHE/ARRÊT électrique (en option)	●	●	●
Avec interrupteur Interlock (en option)	●	●	–

Tab. 1: Caractéristiques des versions de l'appareil

Position des plaques signalétiques

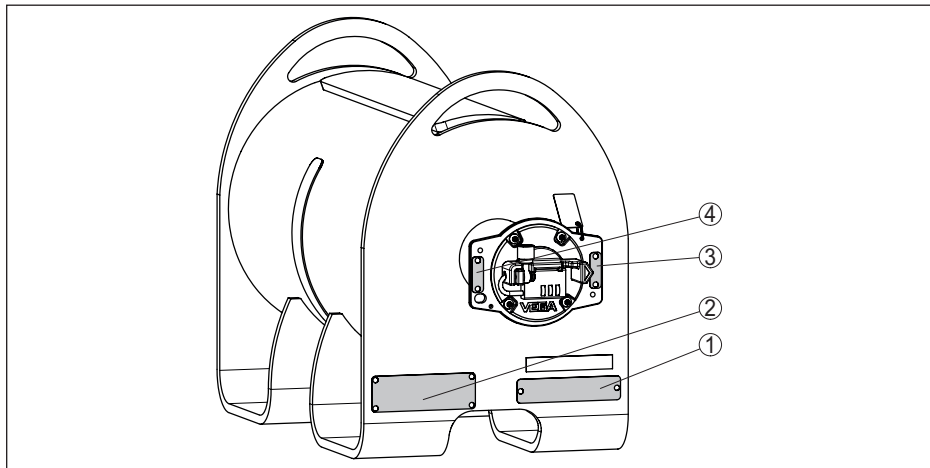


Fig. 2: Position des plaques signalétiques, par ex. version X, C - Commutation MARCHE/ARRÊT manuelle

- 1 Plaque signalétique - Conteneur blindé
- 2 Plaque signalétique - Source
- 3 Affichage de position "OFF"
- 4 Affichage de position "ON"

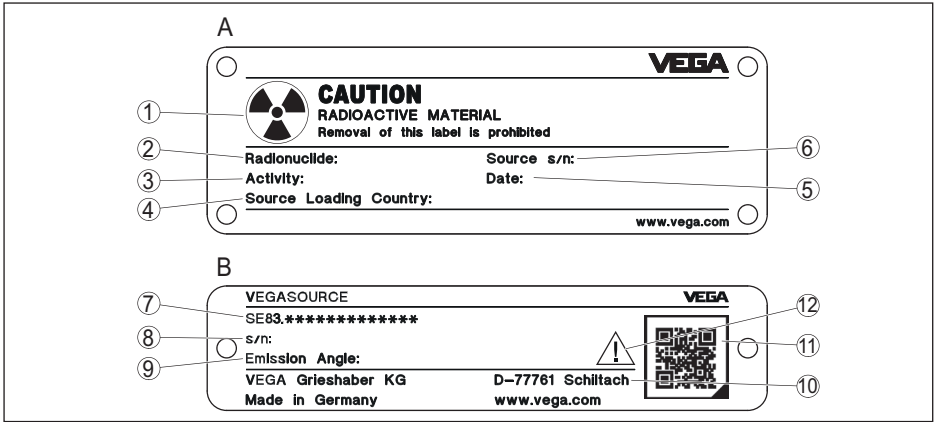


Fig. 3: Plaque signalétique, par ex. version X, C - Commutation MARCHE/ARRÊT manuelle

A Plaque signalétique - Source

B Plaque signalétique - Conteneur blindé

1 Avertissement - Radioactivité

2 Préparation : Cs-137 ou Co-60

3 Activité de la substance en MBq et mCi ou GBq et mCi

4 Pays d'origine de la source de rayonnement

5 Date de chargement des sources (MM/AAAA)

6 Numéro de série de la capsule de la source de rayonnement (pour la traçabilité de la source)

7 Code de commande - Conteneur blindé

8 Numéro de série - Conteneur blindé

9 Angle de sortie de la radiation

10 Fabricant

11 Code QR

12 Numéro de la notice de mise en service respectif

Numéro de série - Recherche d'appareils

La plaque signalétique contient le numéro de série de l'appareil. Ce numéro vous permet de trouver, sur notre site web, les données suivantes concernant l'appareil :

- Code de produit (HTML)
- Date de livraison (HTML)
- Caractéristiques de l'appareil spécifiques à la commande (HTML)
- Notice de mise en service et notice de mise en service simplifiée à la livraison (PDF)
- Certificat de contrôle (PDF) - en option

Rendez-vous sur "www.vega.com" et indiquez dans la zone de recherche le numéro de série de votre appareil.

Vous trouverez également les données sur votre smartphone :

- Télécharger l'appli VEGA depuis l'"Apple App Store" ou depuis le "Google Play Store"
- Numérisez le code QR situé sur la plaque signalétique de l'appareil ou
- Entrez le numéro de série manuellement dans l'application

Compris à la livraison

La livraison complète se compose, de manière typique, des pièces suivantes.

- Conteneur blindé
- Documentation
 - Cette notice de mise en service
 - Certificat de la source de rayonnement (capsule de la source de rayonnement)
 - Le cas échéant d'autres certificats

3.2 Fonctionnement**Domaine d'application**

Le VEGASOURCE 84 est un conteneur blindé pour le blindage des sources radioactives Cs-137 ou Co-60.

La source radioactive dans le conteneur blindé émet des rayons gamma. Le VEGASOURCE 84 est monté sur le réservoir ou la tuyauterie, directement en face du capteur.

Le conteneur blindé protège l'environnement contre les rayons gamma et protège la préparation radioactif contre les dommages mécaniques ou les effets chimiques. Pour les grandes zones de mesure (par ex. pour les réservoirs hauts), deux ou trois conteneurs blindés sont utilisés.

Le VEGASOURCE 84 est composé des éléments suivants :

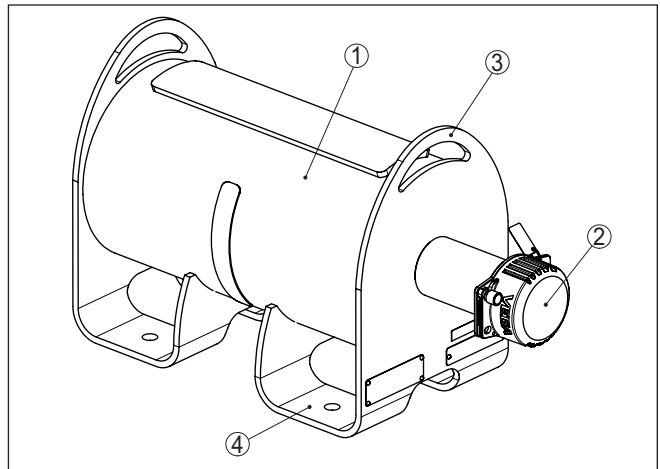


Fig. 4: Conteneur blindé VEGASOURCE 84

- 1 Conteneur blindé
- 2 Capuchon de protection (en option)
- 3 Oeillets de suspension
- 4 Fixation de montage

Principe de fonctionnement

Les rayons émis par une source de rayonnement gamma sont atténués lorsqu'ils traversent le produit. Le capteur, qui détecte le rayonnement atténué sur le côté opposé du réservoir, calcule la valeur de mesure à partir de son intensité.

Substance

Activité maximale des substances

Le tableau suivant indique l'activité maximale des substances. Les fluctuations de l'activité du rayonnement induites par la production et les tolérances des appareils de mesure ne sont pas prises en compte ici.

Débit de dose local

Pays	USA	Europe II	Europe	Chine II	Chine
Distance m (in)	0,3 m (1 ft)	1 m (3.3 ft)	0,3 m (1 ft)	0,05 m (0.16 ft)	0,05 m (0.16 ft)
Champ	50 µSv/h 5 mR/h	3 µSv/h 0,3 mR/h	3 µSv/h 0,3 mR/h	25 µSv/h 2,5 mR/h	2,5 µSv/h 0,25 mR/h
Activité max. - Cs-137	10000 mCi	10000 mCi	7000 mCi	2700 mCi	3000 mCi
Activité max. - Co-60	100 mCi	50 mCi	5 mCi	15 mCi	2 mCi

Tab. 2: Débit de dose locale à la distance normalisée



Avertissement !

L'activité maximale admissible de la source de rayonnement peut être limitée par un agrément spécifique au pays.

3.3 Emballage, transport et stockage

Emballage

Durant le transport jusqu'à son lieu d'application, votre appareil a été protégé par un emballage dont la résistance aux contraintes de transport usuelles a fait l'objet d'un test selon la norme DIN ISO 4180.

Cet emballage d'appareil est en bois, non polluant et recyclable. Faites en sorte que cet emballage soit recyclé par une entreprise spécialisée de récupération et de recyclage.

Le conteneur blindé est fixé sur la plaque de fond d'une caisse de transport en bois pour le transport.

Inspection du transport

Dès la réception, vérifiez si la livraison est complète et recherchez d'éventuels dommages dus au transport. Les dommages de transport constatés ou les vices cachés sont à traiter en conséquence.

Un cachet est apposé sur le côté extérieur de l'emballage de transport et prouve que l'emballage n'a pas été ouvert. Contrôlez l'état de ce cachet et consignez son intégrité.

Transport

Le transport doit s'effectuer en tenant compte des indications faites sur l'emballage de transport. Le non-respect peut entraîner des dommages à l'appareil.

Selon les directives IAEA, le conteneur blindé représente un emballage de type A pour les substances. Pour le transport, le conteneur blindé est fixé sur une plaque de transport et protégé par une caisse en bois.



Attention !

Contrôlez que les engins de levage possèdent une capacité de charge suffisante. Le poids du conteneur blindé figure dans les "Caractéristiques techniques".

Personne ne doit jamais se trouver sous des charges.

Lors du transport, procédez conformément aux illustrations suivantes.

Nous recommandons d'utiliser un chariot élévateur ou un transpalette pour le transport jusqu'au lieu d'implantation.

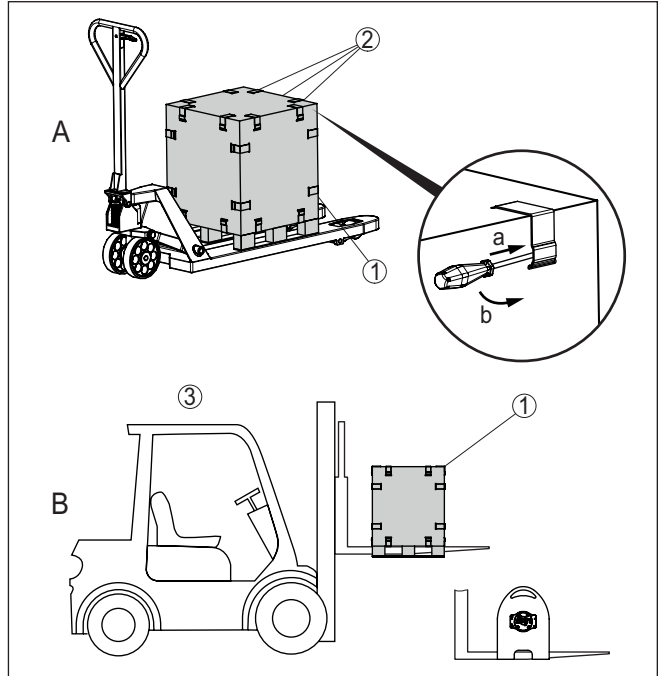


Fig. 5: Transport sur palette de l'emballage de type A

A Transport avec transpalette

B Transport avec chariot élévateur

1 Conteneur blindé dans la caisse en bois

2 Fermetures à grenouillères

3 Élévateur à fourche ou autre appareil de levage

a Enfiler un tournevis plat dans l'évidement

b Faire lever vers l'avant avec le tournevis plat afin de débloquer la fermeture à serrage

Nous recommandons d'utiliser des outils de levage appropriés, par ex. des sangles de levage, un crochet de grue etc. pour sortir le conteneur blindé.



Remarque:

Les équipements supplémentaires, tels que par ex. l'interrupteur de position MARCHÉ/ARRÊT ou une commutation MARCHÉ/ARRÊT pneumatique déplacent le centre de gravité du conteneur blindé.

Prenez ce point en compte lors du soulèvement du conteneur blindé depuis la caisse de transport.

- Ouvrir les fermetures à serrage du couvercle de caisse avec un grand tournevis plat conformément à l'illustration
- Ôter le couvercle de la caisse et sortir les accessoires en vrac de la caisse.
- Ouvrir les fermetures à serrage des parois latérales de la caisse avec un grand tournevis plat
- Enlever les parois latérales de la caisse jusqu'à l'embase
- Passez les sangles de levage à travers les oeilletons latéraux du conteneur blindé
- Enlever les raccords filetés de transport à l'embase
- Soulever le conteneur blindé lentement de l'embase avec les sangles de levage

Transport par grue

Utiliser les bides de levage du conteneur blindé pour le transport avec une grue.

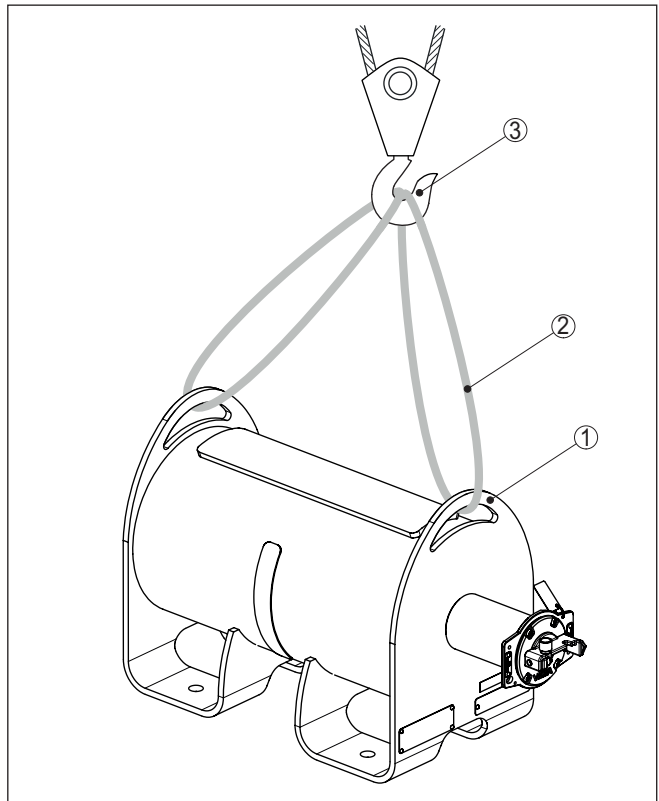


Fig. 6: Transport par grue du conteneur blindé

- 1 Brides de transport
- 2 Bande de transport
- 3 Crochet de grue

Stockage

Les colis sont à conserver fermés jusqu'au montage en veillant à respecter les marquages de positionnement et de stockage apposés à l'extérieur.

Sauf autre indication, entreposez les colis en respectant les conditions suivantes :

- Ne pas entreposer à l'extérieur
- Entreposer dans un lieu sec et sans poussière
- Ne pas exposer à des produits agressifs
- Protéger contre les rayons du soleil
- Éviter des secousses mécaniques

Température de stockage et de transport

- Pour la température ambiante pour le stockage et le transport, voir le chapitre " *Annexe - Caractéristiques techniques - Conditions ambiantes* "
- Humidité relative de l'air 20 ... 85 %

3.4 Livraison**Réglementations concernant le transport**

Des substances radioactives sont soumises à des règlements stricts. C'est pourquoi nous sommes liés aux prescriptions valables du pays de l'exploitant lors de la livraison des substances.

Allemagne

Nous ne sommes autorisés à livrer les substances radioactives que lorsque nous sommes en possession de la copie de l'autorisation de détention d'une source. Nous vous aidons volontiers à obtenir les documents nécessaires. Adressez-vous à notre société de distribution compétente en la matière.

Pour des raisons de sécurité et de coûts, nous livrons le conteneur blindé chargé, cela signifie que l'émetteur est monté. Si l'exploitant souhaite une livraison préalable du conteneur blindé, la source doit être livrée ultérieurement. Dans ce cas, la source est livrée dans un tambour de transport.

Autres pays

Nous ne sommes autorisés à livrer les sources radioactives que lorsque nous sommes en possession de l'autorisation de détention d'une source et de la copie de la licence d'importation. Nous vous aidons volontiers à obtenir les documents nécessaires. Adressez-vous à notre société de distribution compétente en la matière.

À l'étranger, nous ne pouvons livrer que des émetteurs radioactifs montés dans le conteneur blindé.

Lors de la livraison, le conteneur blindé dans la position de commutation "OFF". Cette position est sécurisée par un cadenas.

Le transport des conteneurs blindés chargés est effectué par une entreprise que nous mandatons et qui possède une autorisation officielle pour ce genre de transport.

Le transport est effectué dans un emballage de type A (conteneur blindé) en conformité avec l'accord européen et international sur le transport de produits dangereux (ADR et DGR/IATA).

3.5 Accessoires

Capuchon protecteur

Un capuchon de protection métalliques est disponible pour protéger la mécanique de commutation du VEGASOURCE 84 contre les salissures ou les impuretés.

Il est ainsi possible de protéger aussi le cadenas durablement contre les salissures, l'humidité et la corrosion.

Le capuchon de protection peut uniquement être utilisé sur les appareils avec une commutation MARCHE/ARRÊT manuelle.

Le capuchon de protection est disponible en option et peut aussi être monté ultérieurement.

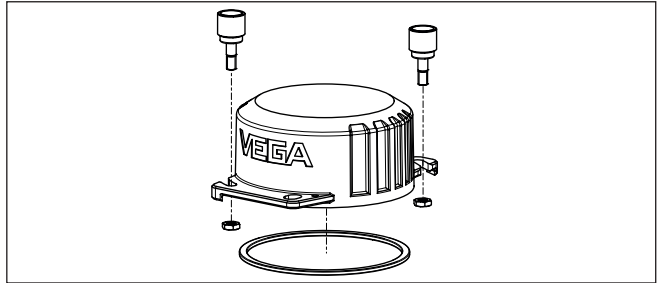


Fig. 7: Capuchon de protection (en option) pour la protection contre les salissures et la corrosion

Modulateur gamma

Pour éviter les rayonnements parasites, vous pouvez monter un modulateur gamma devant le conteneur blindé. Cela garantit une mesure fiable même en cas de rayonnement parasite.

Pour les températures ambiantes allant jusqu'à +120 °C (+248 °F), le modulateur gamma est livrable en option avec refroidissement par eau.

Il est possible de synchroniser un nombre illimité d'appareils. Pour synchroniser plusieurs modulateurs gamma, il vous faut une unité de commande.

Jeu de plaques

Pour le conteneur blindé, il y a un jeu de plaques spéciales qui peut être commandé séparément comme pièce de rechange.

4 Montage

4.1 Remarques générales

Généralités

- Vous nécessitez une autorisation de détention d'une source radioactive spéciale pour le montage du VEGASOURCE 84.
- Le montage ne doit être effectué que par un personnel qualifié autorisé, surveillé et exposé aux rayons selon la législation locale. Respectez ici les indications détaillées dans votre autorisation. Prenez en compte les éléments locaux.
- Tous les travaux doivent être effectués le plus rapidement possible, en se tenant à la plus grande distance possible. Prévoyez un blindage adapté
- Évitez de mettre d'autres personnes en danger par des mesures appropriées (par ex. barrières, etc.)
- Tous les travaux de montage et de démontage ne doivent être exécutés que dans la position de commutation "OFF" sécurisée par un cadenas
- Prenez en compte le poids du conteneur blindé lors du montage, Vous trouverez le poids de l'appareil au chapitre "*Caractéristiques techniques*".
- Selon la version, le centre de gravité du VEGASOURCE 84 peut varier. Respectez ceci lors du transport par grue sur les brides de transport.

montage avec grue



Attention !

Contrôler que les engins de levage présentent une capacité de charge suffisante.

Le poids de l'appareil figure dans les *Caractéristiques techniques*".

Personne ne doit jamais se trouver sous des charges.

Le conteneur blindé est vissé sur une plaque de transport. Desserrer ces vis et soulever le conteneur blindé de la plaque de transport. Utiliser à cet effet les brides de transport du conteneur blindé.

Utiliser un moyen d'élingage approprié (bande de levage, etc.) pour fixer le conteneur blindé au crochet de grue.

Humidité

Versions avec commutation MARCHE/ARRÊT manuelle

Protégez le conteneur blindé de l'humidité et ainsi de la corrosion. Si le conteneur blindé est directement exposé aux intempéries, équipez-le d'un toit ou d'un capot de protection approprié.

Si vous attendez le dépôt de forts encrassements ou poussières sur le conteneur blindé, utilisez le capuchon de protection en option.

Version avec commutateurs de position

Utilisez les câbles recommandés (voir au chapitre "*Raccordement à l'alimentation*") et serrez bien le presse-étoupe.

Vous protégerez en plus votre appareil contre l'infiltration d'humidité en orientant le câble de raccordement devant le presse-étoupe vers le bas. Ainsi, l'eau de pluie ou de condensat pourra s'égoutter. Cela concerne en particulier les montages à l'extérieur ou dans des lieux

où il faut s'attendre à de l'humidité (due par exemple à des processus de nettoyage) ou encore dans des cuves réfrigérées ou chauffées.

Version avec commutation MARCHE/ARRÊT pneumatique

La commande pneumatique ne doit pas être utilisée dans des conditions ambiantes pouvant conduire à une apparition de corrosion sur et dans la commande pneumatique.

Orientation - Mesure de niveau

4.2 Consignes de montage

Pour la mesure de niveau continue, le conteneur blindé doit être monté un peu au-dessus ou à la hauteur du niveau maximal. Le rayonnement doit être exactement orienté vers le détecteur monté en face.

Le conteneur blindé VEGASOURCE doit si possible être monté près du réservoir.

Cependant, pour de grandes zones de mesure et des petits diamètres de réservoir, une distance ne peut souvent pas être évitée.

S'il y a encore des espaces, assurez-vous qu'il est impossible d'accéder à la zone de danger en utilisant des barrières et des grilles de protection. Les zones concernées doivent être signalées.

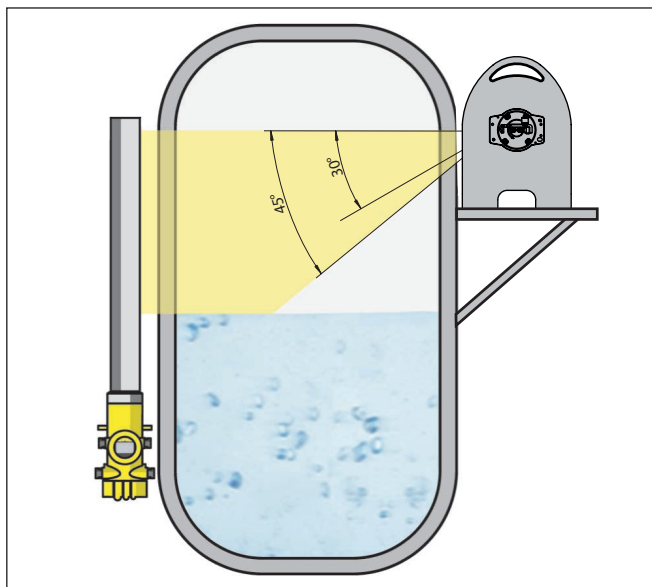


Fig. 8: Orientation - Conteneur blindé
Angle d'ouverture 30° et 45°

Blocage de vis

Le conteneur blindé doit être intégré dans la compensation du potentiel de l'installation. Pour ce faire, il est nécessaire de connecter électriquement la console de montage à la terre.

Afin d'assurer un bon contact électrique entre le conteneur blindé et le support de montage, les rondelles dentées doivent être utilisées selon le schéma suivant.

Utilisez le couple de serrage prescrit pour les vis de montage. Assurez-vous que les vis ont un contact électrique avec la compensation de potentiel.

Matériau	Classe de résistance	Couple de serrage	Coefficient de frottement
Acier inox	70	50 ... 140 Nm	1,4
acier	8,8	50 ... 140 Nm	1,4

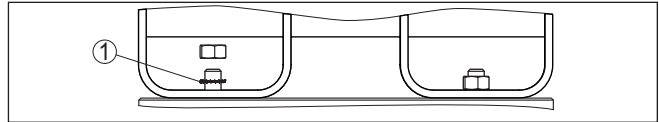


Fig. 9: Rondelles dentées (du client) en tant que blocage de vis et liaison conductrice vers la masse de l'installation.

1 Rondelles dentées (2 pièces)

Capuchon de protection (en option)

Un capuchon de protection métalliques est disponible pour protéger la mécanique de commutation du VEGASOURCE 84 contre les salissures ou les impuretés.

Il est ainsi possible de protéger aussi le cadenas durablement contre les salissures, l'humidité et la corrosion.

Le capuchon de protection peut uniquement être utilisé sur les appareils avec une commutation MARCHE/ARRÊT manuelle.

1. Mettre en place le capuchon de protection
Tournez le capuchon de protection de 180° s'il ne se laisse pas mettre en place correctement.
2. Tournez le capuchon de protection dans le sens horaire jusqu'à ce que les languettes se trouvent en dessous des vis de fixation
3. Serrez les vis de fixation à la main

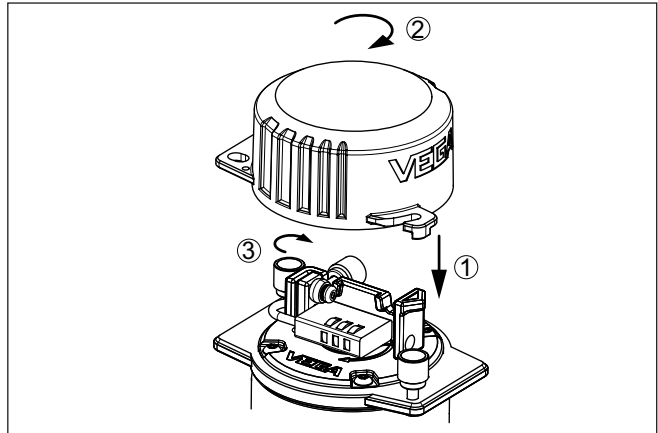


Fig. 10: Mise en place du capuchon de protection

- 1 Mettre en place le capuchon de protection
- 2 Tournez les languettes du capuchon de protection en dessous des vis de fixation
- 3 Serrez les vis de fixation

L'état de commutation du conteneur blindé est identifiable aussi lorsque le capuchon de protection est en place.

Du fait de la conceptions spéciale, le capuchon peut uniquement être mis en place de telle manière que la plaquette d'indication visible sur le conteneur blindé montre l'état de commutation actuel.

Contrôle de l'installation **Mesure du débit de dose local**

Lorsque le montage est achevé ou dès que l'émetteur radioactif est monté dans le conteneur blindé, le débit de dose local dans l'environnement du conteneur blindé et du détecteur doit être mesuré en $\mu\text{Sv/h}$ (mR/h).



Avertissement !

Selon chaque installation, le rayonnement peut être également dispersé en dehors du canal de sortie du rayonnement. Dans ce cas, l'installation doit être blindée avec des tôles de plomb ou d'acier supplémentaires. Toutes les zones contrôlées et surveillées doivent être clairement délimitées et rendues inaccessibles.

Comportement lorsque le réservoir est vide



Avertissement !

Lorsque le réservoir est vide, mesurez, après le montage correct, la radioactivité dans la zone contrôlée dans l'environnement du réservoir. La zone doit être délimitée et rendue inaccessible si elle est radioactive. Des possibilités éventuelles d'accès à l'intérieur du réservoir doivent être condamnées et identifiées de manière fiable par une plaque signalétique "radioactif".

Seul la personne compétente en radioprotection peut autoriser l'accès après une vérification des mesures de sécurité lorsque le conteneur blindé est déconnecté.

Si des travaux doivent être exécutés dans ou sur le réservoir, la source de rayonnement doit absolument être fermée.

5 Installation - équipements spéciaux

5.1 Version B : raccordement - Commutation MARCHE/ARRÊT pneumatique

5.1.1 Raccordement du commutateur de position ON/OFF

Ces instructions sont valables pour les conteneurs blindés VEGASOURCE 84 version B avec commutation MARCHE/ARRÊT pneumatique.

Les commutateurs de position ON/OFF signalent la position de commutation du conteneur blindé. Nous recommandons le raccordement des commutateurs de position ON/OFF. Ils sont destinés au retour d'information fiable si la commutation MARCHE/ARRÊT a réellement réagi à l'impulsion de commutation pneumatique.

Consignes de sécurité

Respectez toujours les consignes de sécurité suivantes :

- Raccorder l'appareil uniquement hors tension
- En cas de risque de surtensions, installer des appareils de protection contre les surtensions

Compensation de potentiel

Les commutateurs de position ON/OFF sont déjà prémontés et raccordés aux bornes de raccordement dans la boîte à bornes.

Raccordez les commutateurs de position ON/OFF conformément aux plans de raccordement suivants. Tenez compte à cet effet des consignes d'installation générales. Connectez fondamentalement le VEGASOURCE 84 avec la terre de la cuve (PA) ou sur les cuves en plastique avec le potentiel de terre le plus proche.

Vous trouverez les données concernant l'alimentation de tension au chapitre "*Caractéristiques techniques*".

Câble de raccordement

L'appareil sera raccordé par du câble usuel bifilaire non blindé.

Utilisez du câble de section ronde. Un diamètre extérieur du câble compris entre 5 et 10 mm (0.2 ... 0.39 in) assure l'étanchéité du presse-étoupe. Si vous utilisez du câble d'un autre diamètre ou de section différente, changez le joint ou utilisez un presse-étoupe adéquat.

Raccordement électrique

Raccordez les commutateurs de position ON/OFF conformément à l'illustration suivante.

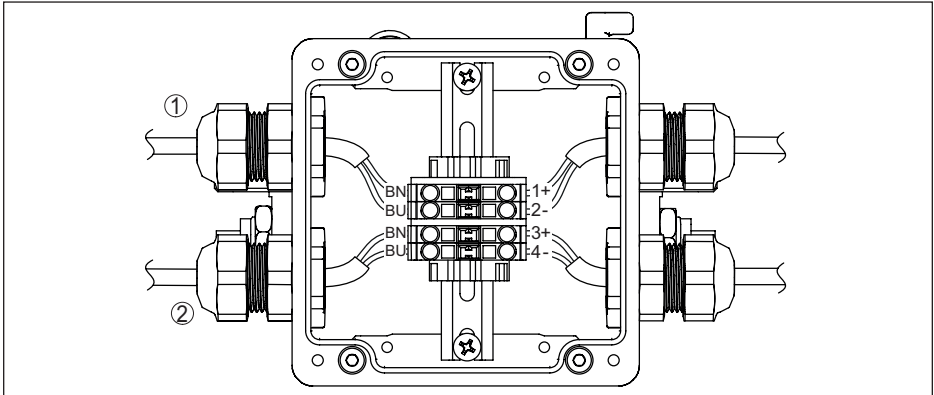


Fig. 11: Boîte à bornes de raccordement du commutateur de position ON/OFF

- 1 Commutateurs de position ON/OFF pour la position de commutation marche "ON" (bornes 1 et 2)
- 2 Commutateurs de position ON/OFF pour la position de commutation arrêt "OFF" (bornes 3 et 4)

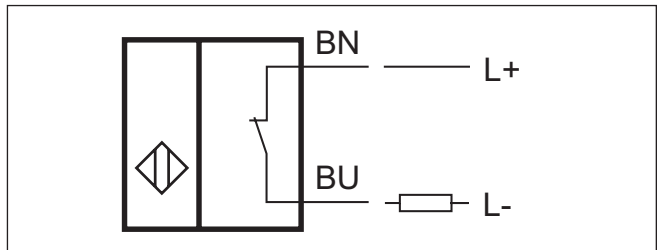


Fig. 12: Schéma de raccordement - Commutateur de position ON/OFF

Amplificateur-séparateur de commutation

Pour l'exploitation du signal, vous avez besoin d'un amplificateur-séparateur de commutation. Nous vous recommandons le VEGATOR 112 à deux canaux.

5.1.2 Prise de purge d'air comprimé

Ces instructions sont valables pour les conteneurs blindés VEGASOURCE 84 version B avec commutation MARCHE/ARRÊT pneumatique.



Remarque:

La commutation MARCHE/ARRÊT pneumatique ne doit être mise en fonction qu'après le montage du conteneur blindé.

Raccordement des conduites d'air comprimé

La conduite d'air comprimé est raccordée au filetage de raccordement 3/4" (7) libre.

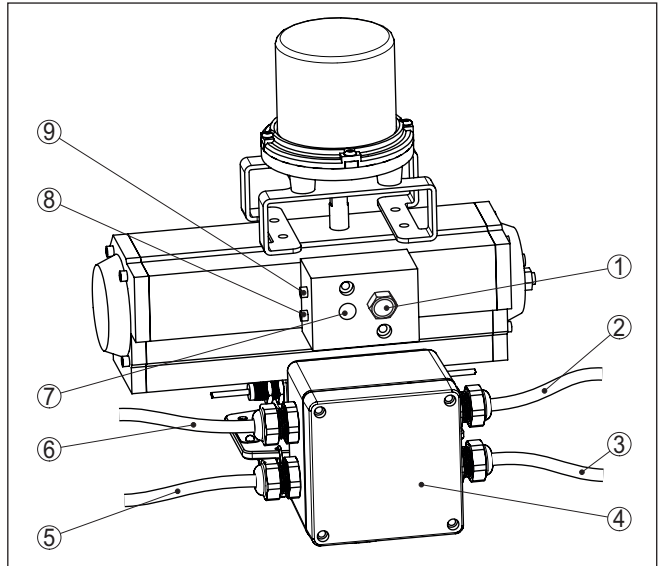


Fig. 13: Raccordement des conduites d'air comprimé sur le VEGASOURCE 84 - Version B

- 1 Filtre de purge d'air / silencieux
- 2 Tension d'alimentation
- 3 Tension d'alimentation
- 4 Boîte à bornes pour le raccordement des commutateurs de position ON/OFF
- 5 Commutateurs de position ON/OFF pour la position de commutation arrêté "OFF" (bornes 3 et 4)
- 6 Commutateurs de position ON/OFF pour la position de commutation marche "ON" (bornes 1 et 2)
- 7 Filetage de raccordement 1/8" pour le raccordement de l'air comprimé
- 8 Vis de réglage - Vitesse de commutation procédure d'activation
- 9 Vis de réglage - Vitesse de commutation procédure de désactivation

Mettre une vanne de commutation électrique dans la conduite d'air comprimé (par ex. Festo CPE). Cela permet de couper l'alimentation en air.

En option, vous pouvez monter une vanne de commutation à actionnement manuel à proximité de l'installation (par ex. Festo VHEM) dans la conduite de pression. Ainsi, vous pouvez si nécessaire interrompre l'alimentation en air comprimé sur site et mettre le conteneur blindé hors service. Monter cette vanne de commutation à actionnement manuel dans une position sûre hors de la zone de rayonnement.

5.2 Version X, C, B : raccordement - Commutation MARCHÉ/ARRÊT manuelle

5.2.1 Raccordement du commutateur de position ON/OFF

Ces instructions s'appliquent aux conteneurs blindés VEGASOURCE 84 version X, C, B avec commutateurs électriques de position ON/OFF.

Les commutateurs de position ON/OFF signalent la position de commutation du conteneur blindé. Nous vous recommandons de connecter les commutateurs de position ON/OFF : ils garantissent un signalement fiable de l'état dans lequel se trouve le conteneur blindé.

Consignes de sécurité

Respectez toujours les consignes de sécurité suivantes :

- Raccorder l'appareil uniquement hors tension
- En cas de risque de surtensions, installer des appareils de protection contre les surtensions
- Uniquement pour l'utilisation dans les zones sans risque d'explosion

Câble de raccordement

L'appareil sera raccordé par du câble usuel bifilaire non blindé.

Utilisez du câble de section ronde. Un diamètre extérieur du câble compris entre 5 et 10 mm (0.2 ... 0.39 in) assure l'étanchéité du presse-étoupe. Si vous utilisez du câble d'un autre diamètre ou de section différente, changez le joint ou utilisez un presse-étoupe adéquat.

Raccordement électrique

Les commutateurs de position ON/OFF sont déjà montés et raccordés aux bornes de raccordement dans la boîte à bornes.

Raccordez les commutateurs de position ON/OFF conformément aux plans de raccordement suivants. Tenez compte à cet effet des consignes d'installation générales. Connectez fondamentalement le VEGASOURCE 84 avec la terre de la cuve (PA) ou sur les cuves en plastique avec le potentiel de terre le plus proche.

Vous trouverez les données concernant l'alimentation de tension au chapitre "*Caractéristiques techniques*".

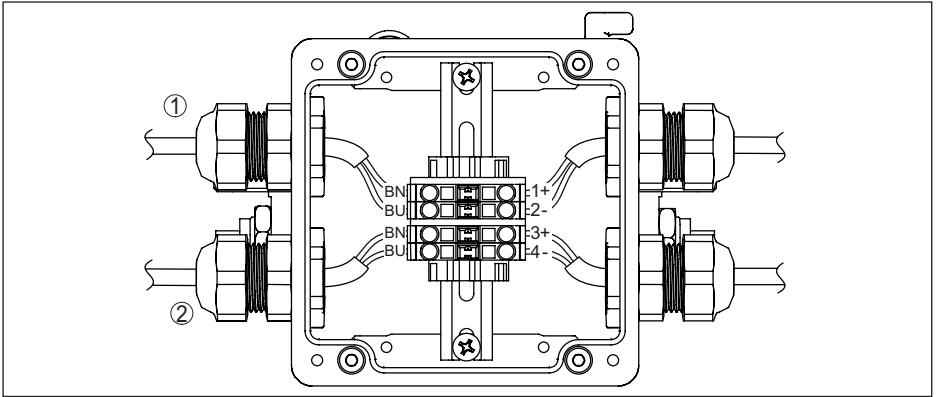


Fig. 14: Boîte à bornes de raccordement du commutateur de position ON/OFF

- 1 Commutateurs de position ON/OFF pour la position de commutation marche "ON" (bornes 1 et 2)
- 2 Commutateurs de position ON/OFF pour la position de commutation arrêt "OFF" (bornes 3 et 4)

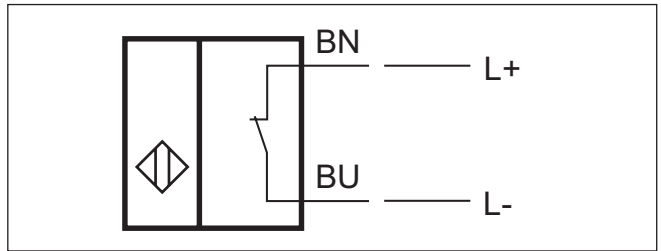


Fig. 15: Schéma de raccordement - Commutateur de position ON/OFF - NAMUR

Amplificateur-séparateur de commutation

Pour l'exploitation du signal, vous avez besoin d'un amplificateur-séparateur de commutation. Nous vous recommandons le VEGATOR 112 à deux canaux.

6 Mise en service

6.1 Paramétrage - Version X, C - Commutation MARCHÉ/ARRÊT manuelle



Attention !

Assurez-vous avant de mettre le rayonnement en marche que personne ne se trouve dans la zone de rayonnement (ni à l'intérieur du réservoir).

Le rayonnement ne doit être mis en marche que par un personnel qualifié.

Mise en marche du rayonnement

Les chiffres entre parenthèses se rapportent à l'illustration suivante.

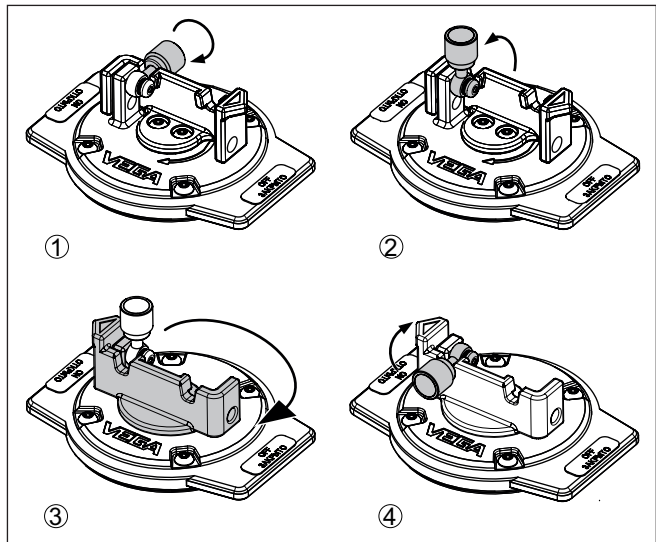


Fig. 16: Mise en marche du rayonnement - VEGASOURCE 84 Version X, C

- 1 Desserrer la vis de fixation
- 2 Rabattre la vis de fixation vers le haut
- 3 Tourner l'étrier rotatif de 180°
- 4 Rabattre la vis de fixation vers le bas et la serrer.

1. Situation de sortie : le conteneur blindé se trouve dans la position OFF
2. Ouvrir le cadenas et le retirer



Remarque:

En état à la livraison, la serrure à combinaison peut être ouverte avec la combinaison **000**.

Nous recommandons de modifier la combinaison numérique en une suite de chiffres personnelle. Notez la combinaison numérique et conservez-la à un endroit sûr.

3. Desserrer la vis de fixation (1)

4. Rabattre la vis de fixation vers le haut (2)
5. Tourner l'étrier rotatif de 180° dans le sens horaire (3)
6. Rabattre la vis de fixation vers le bas et la serrer (4)
7. Remettre en place le capuchon de protection (en option), s'il y en a un



Remarque:

L'état de commutation actuel est indiqué par la flèche de l'étrier rotatif. Celle-ci est orientée vers la plaquette marche - "ON".

Affichage de l'état de commutation

Rayonnement "ON"

La flèche de marquage de l'étrier rotatif est orientée vers marche "ON".

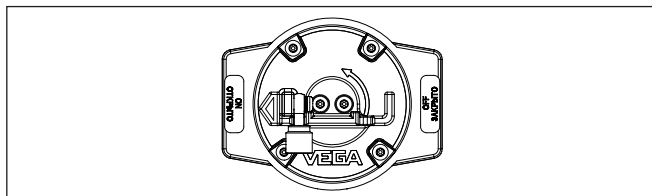


Fig. 17: Rayonnement "ON" - VEGASOURCE 84 Version X, C

Rayonnement "OFF"

La flèche de marquage de l'étrier rotatif est orientée vers arrêt "OFF".

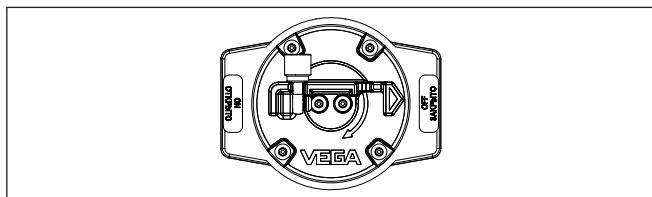


Fig. 18: Rayonnement "OFF" - VEGASOURCE 84 Version X, C

Arrêt du rayonnement

L'arrêt du rayonnement se déroule de manière analogue. Pour arrêter le rayonnement, tournez l'étrier rotatif de 180° dans le sens anti-horaire.

Indicateur de position avec capuchon de protection

Si un capuchon de protection (en option) est monté, alors le capuchon de protection ne peut pas être mis en place dans n'importe quelle position sur le Conteneur blindé.

La languette du capuchon de protection ne permet d'identifier que la position de commutation respective.

Si le capuchon de protection ne se laisse pas mettre en place dans une position déterminée, tourner le capuchon de protection de 180°.

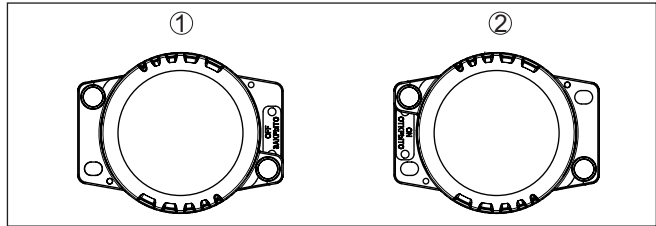


Fig. 19: Indication de position avec capuchon de protection - VEGASOURCE 84 Version X, C

- 1 Rayonnement "OFF"
- 2 Rayonnement "ON"

Version X

Sur la version X, le capuchon de protection peut être fixé dans la position OFF au moyen d'un cadenas

Version C

Sur la version C, le capuchon de protection peut être fixé dans la position OFF ou ON au moyen d'un cadenas.

6.2 Paramétrage - Version B - Commutation MARCHÉ/ARRÊT pneumatique



Attention !

Assurez-vous avant de mettre le rayonnement en marche que personne ne se trouve dans la zone de rayonnement (ni à l'intérieur du réservoir).

Le rayonnement ne doit être mis en marche que par un personnel qualifié.



Remarque:

La commande pneumatique ne doit pas être utilisée dans des conditions ambiantes pouvant conduire à une apparition de corrosion sur et dans la commande pneumatique.

Mise en marche du rayonnement

Situation initiale : la commutation MARCHÉ/ARRÊT pneumatique est correctement raccordée. Les valeurs de pression requises se trouvent "Caractéristiques techniques" en annexe.

Le conteneur blindé se trouve dans la position OFF.

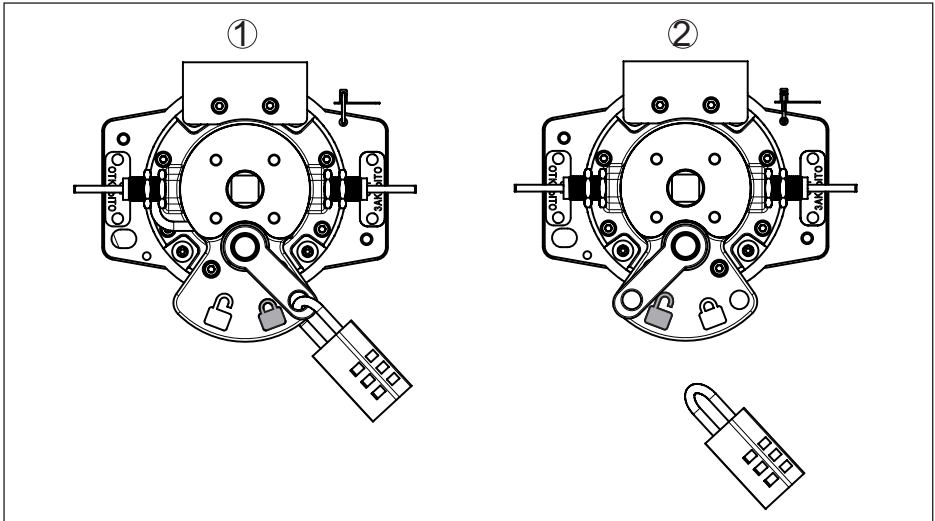


Fig. 20: Affichage de l'état de commutation sur VEGASOURCE 84 - Version B - Commutation MARCHÉ/ARRÊT pneumatique

- 1 État de commutation arrêt "OFF" (symbole : cadenas fermé)
- 2 État de commutation marche "ON" (symbole : cadenas ouvert)

- Retirer le cadenas



Remarque:

En état à la livraison, la serrure à combinaison peut être ouverte avec la combinaison **000**.

Nous recommandons de modifier la combinaison numérique en une suite de chiffres personnelle. Notez la combinaison numérique et conservez-la à un endroit sûr.



Remarque:

Le cadenas ne doit être remis en place qu'aux fins de révision (position OFF) et doit jusque là être conservé dans un endroit approprié ou hors de l'installation.

N'accrochez pas le cadenas dans l'ouverture de la position ARRÊT pendant le fonctionnement car la commutation MARCHÉ/ARRÊT pneumatique ne peut alors pas commuter dans la position finale.

- La commutation MARCHÉ/ARRÊT pneumatique peut maintenant être actionnée



Attention !

Ne touchez pas le levier de commutation lorsque la commande est pressurisée.

Affichage de l'état de commutation

Rayonnement "ON"

Le levier de commutation se trouve sur le symbole de commutation "ON" (cadenas ouvert)

Rayonnement "OFF"

Le levier de commutation se trouve sur le symbole de commutation "OFF" (cadenas fermé)

Arrêt du rayonnement

L'arrêt du rayonnement se déroule de manière analogue par la commande de l'air comprimé.

Lorsque la commutation MARCHE/ARRÊT pneumatique n'est plus sous pression, le VEGASOURCE 84 commute automatiquement sur la position "OFF".

7 Maintenance et élimination des défauts

7.1 Nettoyage

Nettoyez l'appareil régulièrement en respectant les points suivants :

- Nettoyez l'appareil et enlevez les matériaux qui dégrade la fonction de sécurité
- Retirer les encrassements par le produit ou d'autres substances qui peuvent complexifier ou empêcher la commutation du conteneur blindé.
- Veillez à ce que les inscriptions soient lisibles
- Ne nettoyer les étiquettes autocollantes et la boîte de raccordement (pour la version avec commutation MARCHE/ARRÊT pneumatique) qu'avec de l'eau
- Éviter les charges électrostatiques sur l'appareil. Ne pas frotter avec un chiffon sec lors du nettoyage



Attention !

Respectez toutes les consignes de sécurité de ce manuel d'utilisation lors du nettoyage.

7.2 Maintenance

Si l'on respecte les conditions d'utilisation, aucun entretien particulier ne sera nécessaire en fonctionnement normal.

Inspection

Dans le cadre d'inspections régulières de l'installation, nous recommandons les vérifications suivantes :

- Contrôle visuel de l'absence de corrosion sur le boîtier, des cordons de soudure, des parties extérieures de l'insert de substance, du cadenas, des rondelles dentées
- Test sur la mobilité de l'insert de l'émetteur (fonction de commutation marche et arrêt)
- Évaluation de la lisibilité de toutes les inscriptions et avertissements
- Résistance et fixation du support de l'émetteur



Avertissement !

Si vous deviez avoir des doutes sur le bon fonctionnement ou sur l'état de l'appareil, informez sans délai le responsable de la protection contre les radiations compétent pour obtenir d'autres instructions.



Avertissement !

Les réparations ou les travaux de maintenance allant au-delà d'une inspection courante ne doivent être effectués que par le fabricant, le fournisseur ou par une personne qui y est expressément autorisée.

Mesures à prendre contre la corrosion

Si des traces de corrosion apparaissent sur le conteneur blindé, le débit de dose local ($\mu\text{Sv/h}$ ou mR/h) dans l'environnement doit être mesuré. Si celui-ci est nettement au-dessus des valeurs lors d'un fonctionnement normal, la zone doit être délimitée et la personne compétente en radioprotection doit être informée.

Les appareils et rondelles dentées atteints de corrosion doivent être remplacés aussi rapidement que possible.



Attention !

Les conteneurs blindés dont le verrouillage ou l'insert de l'émetteur sont atteints de corrosion doivent être remplacés immédiatement.

7.3 Contrôle de la commutation MARCHÉ/ARRÊT

Vérifiez régulièrement le bon fonctionnement de la commutation MARCHÉ/ARRÊT du conteneur blindé.

Vérification du fonctionnement

Conteneur blindé avec commutation MARCHÉ/ARRÊT manuelle

1. Desserrez la vis de fixation (version X Et C) et ôtez le cadenas (si existant) comme décrit dans le chapitre " *Mettre en service* ".
2. Déplacez l'insert de l'émetteur plusieurs fois de la position ON vers la position OFF comme il est décrit au chapitre " *Mettre en service* ". L'insert de l'émetteur doit pouvoir être déplacé légèrement et ne doit laisser apparaître aucune trace de corrosion sur les zones visibles.

Si l'insert de l'émetteur ne peut pas être mis de la position ON à la position OFF, suivez les indications contenues dans le paragraphe " *Comportement en cas d'urgence* ".

Si vous ne pouvez déplacer l'insert de l'émetteur que difficilement ou s'il indique d'autres signes de défauts de fonctionnement, placez le sur la position "OFF" et informez la personne compétente en radioprotection.

S'il y a des traces de corrosion : suivez les instructions contenues dans le chapitre " *Entretien/Mesures à prendre contre la corrosion* ".

Conteneur blindé avec commutation MARCHÉ/ARRÊT pneumatique

1. Ôtez le cadenas (voir chapitre " *Mettre en service* ")
2. Déplacez l'insert de l'émetteur de la position "OFF" sur la position "ON" à l'aide d'air comprimé. L'insert de l'émetteur doit alors se déplacer sans interruption vers la position "ON".



Avertissement !

Ne touchez pas la fenêtre d'affichage de la plaque d'affichage pendant que la commande pneumatique commute.

3. Réduisez la pression à une valeur inférieure à 2,5 bar (36 psi). L'insert de l'émetteur doit revenir dans la position "OFF" (ARRÊT).

Si vous ne pouvez déplacer l'insert de l'émetteur que de manière irrégulière ou s'il indique des signes possibles de défaut de fonctionnement, sécurisez le sur la position "OFF" et informez la personne compétente en radioprotection.

Si l'insert de l'émetteur ne peut pas être mis de la position "ON" à la position "OFF", suivez les indications contenues dans le paragraphe " *Comportement en cas d'urgence* ".

S'il y a des traces de corrosion : suivez les instructions contenues dans le chapitre " *Entretien/Mesures à prendre contre la corrosion* " .

Mesurer le débit de dose locale

Mesurez le débit de dose locale du conteneur blindé à intervalles réguliers et consignez les résultats de mesure.

Les données de mesure permettent de déduire des fuites ou d'éventuelles modifications du débit du rayonnement.

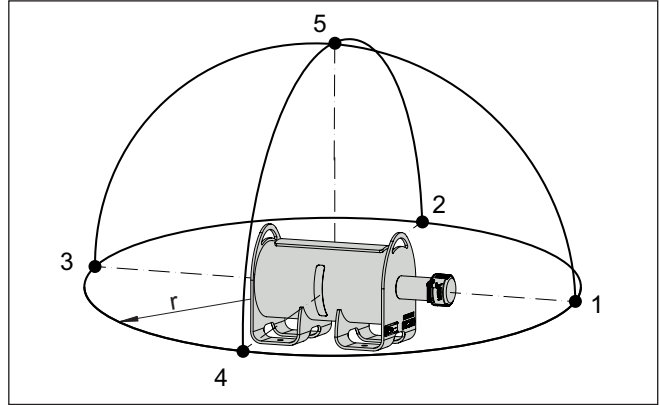


Fig. 21: Points de mesure pour la mesure de débit de dose locale
r Distance par rapport au conteneur blindé
 1-5 Points de mesure

Utilisez toujours la même distance (*r*) du conteneur blindé aux points de mesure.

Consignez les résultats de la mesure.

Date de la mesure	dd/mm/yyyy	
Heure de la mesure	hh:mm	
Distance de mesure <i>r</i>		
Valeur de la dernière mesure (µSv)	Point de mesure	Valeur mesurée (µSv)
	1	
	2	
	3	
	4	
	5	

Tab. 4: Rapport de mesure pour le débit de dose locale

7.4 Contrôle de la contamination/de l'étanchéité

La contamination de la capsule de l'émetteur doit être vérifiée régulièrement. La fréquence de la vérification de contamination (frottis également) doit correspondre aux indications des administrations ou de l'autorisation.

**Remarque:**

Une vérification de la contamination n'est pas seulement nécessaire comme mesure de vérification régulière mais doit être effectuée après tout incident ayant pu dégrader l'enveloppe de la source de radiation. Dans ce cas, la vérification de la contamination doit être prévue par la personne compétente en radioprotection dans le respect des procédures en vigueur et inclure, en sus du conteneur blindé, toutes les autres parties touchées.

La vérification de la contamination doit être effectuée immédiatement après un incident.

La vérification de la contamination décrite ci-après est prévue :

- pour des tests réguliers pendant le fonctionnement en cours
- pendant un long stockage du conteneur blindé
- lorsque le conteneur blindé est de nouveau mis en service après avoir été stocké

Déroulement de la vérification de la contamination

La vérification de la contamination (frottis aussi) doit être effectuée par une personne autorisée ou par un organisme agréé ou au moyen d'un dispositif de test de contamination fourni par un organisme agréé. Les dispositifs de test de contamination doivent utiliser les instructions du fabricant. Il est obligatoire de sauvegarder les protocoles des résultats.

Si aucune instruction n'existe, effectuez la vérification de la contamination de la manière suivante :

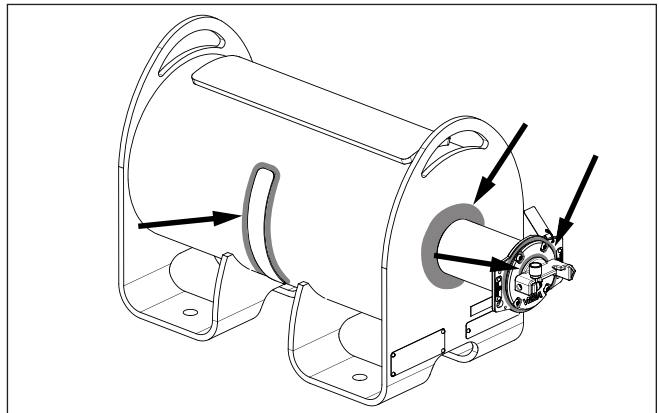


Fig. 22: Surfaces d'essuyage pour le contrôle de la contamination - Version X, C

1. Prenez un échantillon de frottis au moins sur les emplacements suivants :

Version X, C - Commutation MARCHE/ARRÊT manuelle :

Le long de la rainure entre l'insert de substance et le boîtier

Version B - Commutation MARCHE/ARRÊT pneumatique :

Le long du filetage du commutateur de position ON/OFF et des trois rainures annulaires sur le boîtier du cylindre

Pour les conteneurs blindés actionnés manuellement, la vérification de la contamination peut être effectuée lorsque le conteneur blindé se trouve dans la position "ON" ou "OFF".

Pour les conteneurs blindés avec commutation MARCHÉ/ARRÊT pneumatique, le commutateur doit être fixé à l'aide d'un cadenas dans la position "OFF" (ARRÊT) avant que la vérification de la contamination ne soit effectuée.

2. Faites analyser les échantillons par un organisme agréé. Une source de rayonnement doit être évaluée comme non étanche si plus de 185 Bq (5 nCi) est détecté dans l'échantillon de vérification de la contamination.



Remarque:

La valeur indiquée est valable pour les États-Unis. Consultez la législation en vigueur.

Lorsque la source de rayonnement n'est pas étanche, procédez de la manière suivante :

- informez la personne compétente en radioprotection
- prenez des mesures appropriées afin d'éviter une contamination de l'environnement par la source de rayonnement. Sécurisez la source de rayonnement.
- informez l'administration compétente qu'une source de rayonnement non étanche a été détectée.

7.5 Élimination des défauts

Comportement en cas de défauts

C'est à l'exploitant de l'installation qu'il incombe la responsabilité de prendre les mesures appropriées pour éliminer les défauts survenus.

La personne compétente en radioprotection est responsable du respect du règlement concernant la protection contre les radiations et de tous les intérêts ayant trait à la protection contre les radiations et peut ordonner des mesures adéquates en cas de perturbations.

Service d'assistance technique 24h/24

En cas de perturbations techniques et dans les cas urgents, appelez la hotline de service VEGA au numéro **+49 1805 858550**.

Ce service d'assistance technique est à votre disposition également en dehors des heures de travail, à savoir 7 jours sur 7 et 24h/24. Étant proposé dans le monde entier, ce service est en anglais. Il est gratuit, vous n'aurez à payer que les frais de communication.

Ligne d'assistance USA

Une liste d'assistance téléphonique spéciale est disponible pour les États-Unis :

1-800-367-5383

En dehors des horaires de travail courants, laisser un message sur le répondeur.

L'ingénieur en charge vous rappellera immédiatement.

7.6 Comportement en cas d'urgence

Mesures d'urgence

La procédure décrite ici en cas d'urgence doit être utilisée immédiatement dans l'intérêt de la sécurité du personnel afin de sécuriser une zone dans laquelle une source de rayonnement non protégée se trouve ou est supposée se trouver.

Il y a cas d'urgence, lorsqu'un isotope radioactif ne se trouve plus dans le conteneur blindé, lorsque le conteneur blindé ne peut plus être commuté sur la position "OFF" ou lorsqu'un débit de dose local élevé a été détecté sur le conteneur blindé.

La procédure sert à la protection des personnes concernées jusqu'à l'arrivée de la personne compétente en radioprotection qui peut ordonner d'autres mesures.

La personne responsable de la surveillance de la source de rayonnement (c'est à dire la personne autorisée et nommée par l'exploitant de l'installation) est responsable du respect de cette procédure.

- Définissez la zone à risque sur les lieux en mesurant le débit de dose local en $\mu\text{Sv/h}$ (mR/h)
- Délimitez largement la zone concernée avec une bande de marquage jaune ou avec une corde et marquez la à l'aide du symbole international de signalisation de zone radioactive

Le conteneur blindé ne peut pas être commuté sur la position "OFF"

Dans ce cas, le conteneur blindé doit être démonté. La personne compétente en radioprotection doit ordonner le démontage.

Orientez le canal de sortie des rayonnements vers un mur épais (par exemple en acier ou en plomb) ou montez une bride aveugle ou un cache devant le canal de sortie des rayonnements.

Il est interdit de séjourner derrière le conteneur blindé. Ne vous placez jamais devant le canal de sortie du rayonnement.

Les oeilletons de transport sur le boîtier facilite le maniement en toute sécurité.

La source de rayonnement ne se trouve plus dans le conteneur blindé

Dans ce cas, la source de rayonnement doit être maintenue dans un autre emplacement ou un blindage supplémentaire doit être ajouté.

La source de rayonnement ne doit être transportée qu'avec une pince ou un grappin, si possible bien blindé, et doit être maintenue aussi loin que possible du corps.

Le temps nécessaire au transport doit être évalué et optimisé par des essais et des entraînements préalables sans source de rayonnement.

Message à l'administration compétente

- Transmettez tous les messages nécessaires sans délai aux administrations locales et nationales.
- Après une inspection de l'état sur les lieux, la personne compétente en radioprotection doit s'entendre avec les administrations locales sur une mesure appropriée de résorption du problème existant.



Remarque:

Les règlements nationaux peuvent imposer des procédures différentes et des déclarations obligatoires.

8 Démontage

8.1 Étapes de démontage

Dès qu'une chaîne de mesure radiométrique n'est plus nécessaire, le rayonnement sur le conteneur blindé doit être stoppé (position "OFF").

Le conteneur blindé doit être démonté en respectant toutes les consignes pertinentes et doit être maintenu dans une pièce pouvant être fermée et sans passage.

Informez les administrations compétentes de ces mesures.

La zone d'accès à cette pièce doit être mesurée ($\mu\text{Sv/h}$ ou mR/h) et caractérisée. La protection contre le vol relève du domaine de responsabilité de la personne compétente en radioprotection.

L'émetteur dans le conteneur blindé ne doit pas être mis à la casse avec l'installation et doit être repris par le fournisseur.

Organisez un retour de la livraison le plus rapidement possible.



Avertissement !

Le démontage du conteneur blindé ne doit être effectué que par un personnel agréé, autorisé à intervenir en zone radioactive et surveillé selon la législation locale ou l'autorisation. Vérifiez les spécifications de l'autorisation.

Tous les éléments locaux doivent être pris en compte.

Tous les travaux doivent si possible être effectués rapidement et à une distance la plus grande possible (blindage). La mise en danger d'autres personnes doit être évitée au moyen de mesures appropriées (par ex. barrières, etc.).

Le conteneur blindé ne doit être monté que lorsque le rayonnement est arrêté. Assurez-vous que la position de commutation "OFF" est sécurisée par un cadenas.

Pour le démontage, voyez le chapitre "Montage" et "Mettre en service" et suivez les étapes indiquées en sens inverse.

8.2 Reprise, transport

République fédérale d'Allemagne

Prenez contact avec votre service commercial compétent afin d'organiser la réexpédition pour vérifier si l'appareil peut être réutilisé ou recyclé.

Autres pays

Prenez contact avec votre service commercial compétent afin d'organiser la réexpédition pour vérifier si l'appareil peut être réutilisé ou recyclé.

Informez également les autorités compétentes.

Si une réexpédition n'est pas possible dans le pays, vous devez vous mettre d'accord sur d'autres procédures avec votre partenaire commercial.

L'aéroport de destination pour une réexpédition éventuelle est Francfort-sur-le-Main en Allemagne.



Remarque:

Faites des photos de l'état du conteneur blindé aux fins de documentation. Cela est recommandé lorsque le conteneur blindé ou des parties de celui-ci sont corrodées ou endommagées.



Remarque:

Avant le renvoi, il est nécessaire de faire procéder à un *contrôle récurrent avant renvoi* par une personne autorisée.

Consultez à cet effet les informations relatives au "*personnel autorisé*" au chapitre "*Pour votre sécurité*" et les instructions pour le contrôle au chapitre "*Maintenance et dépannage*".

Conditions pour un renvoi

Avant le renvoi, les conditions suivantes doivent être remplies. Consultez à cet effet la liste de contrôles au chapitre "*Liste de contrôles emballage type A*" (contrôle récurrent avant le renvoi)

- Un certificat de contrôle de réception du contrôle de contamination (certificat de test d'essuyage) de la source de rayonnement de moins de trois mois doit être joint au renvoi.
- Préparez les indications sur le numéro de série de la capsule de l'émetteur, le type de la source de rayonnement et sur l'activité et le modèle de la source de rayonnement. Vous trouverez ces données dans les documents livrés avec la source de rayonnement. Joignez-y une copie du certificat du fabricant de l'émetteur.
- Aucune trace significative de corrosion sur le conteneur blindé susceptible de nuire au fonctionnement ou à la sécurité du stockage de l'émetteur.
- Aucun dommage sérieux causé par un incendie ou des impacts mécaniques (déformations, bosses, etc.)
- La mécanique de commutation du conteneur blindé fonctionne correctement. Mettez le conteneur blindé sur "*OFF*" et verrouillez-le dans cette position.
- La réexpédition doit s'effectuer dans un emballage de type A selon les exigences des règles de circulation (ARD/RID, IATA/DGR). Le conteneur blindé VEGASOURCE 84 est approprié pour un retour. En cas de doute, vous pouvez obtenir un emballage adéquat par l'intermédiaire de votre partenaire commercial.
- Marquer le colis conformément aux règles de circulation (ADR/RID, IATA/DGR) en vigueur et éventuelles dispositions nationales divergentes. Si nécessaire, effectuer d'autres mesures de contrôle conformément aux prescriptions nationales et internationales.

En cas de doute, contacter les autorités compétentes ou un organisme compétent en conséquence.

Transfert d'un emballage de type A

Lors de la première expédition, nous assurons que le conteneur blindé satisfait les exigences d'un emballage d'envoi de type A pour un transport sûr.

Pour un transfert ou un renvoi, la responsabilité de l'état du conteneur blindé incombe à l'expéditeur suivant. Cela s'applique en particulier si le conteneur blindé a été monté dans l'installation pendant une période prolongée.

Contrôlez avant chaque expédition que le conteneur blindé satisfait encore les spécifications d'un emballage d'envoi de type A.

9 Liste de contrôles emballage de type A

Contrôle récurrent avant le renvoi

Envoyer la liste de contrôle complète et correctement remplie avant le renvoi à VEGA.

Exigences envers le personnel	OK
Le personnel pour le diagnostic, l'entretien et le démontage doit satisfaire les exigences suivantes :	
Personnel qualifié formé : dispose de la qualification qui correspond à cette fonction et à cette activité	
Instruit et autorisé par l'exploitant de l'installation	
Familiarisé avec les réglementations nationales	
Avant le début du travail : lire et comprendre les instructions dans les documentations ainsi que les certificats (en fonction de l'application)	

Société	
Nom :	
Adresse :	
Nom du contrôleur et fonctionnement :	

Conteneur blindé	
Order code:	SE
Numéro de série du conteneur blindé :	

Source de rayonnement	
Isotope : Cs-137	
Isotope : Co-60	
Numéro de l'isotope :	
Activité nominale (MBq/GBq) :	
Date de fabrication :	

Contrôles	OK
Les consignes de sécurité de la notice de mise en service du conteneur blindé ont été respectées :	
VEGA joint un certificat de contrôle de réception de moins de trois mois confirmant l'étanchéité de la source de rayonnement (certificat de test d'essuyage) :	
Le réservoir ne présente pas de corrosion, en particulier au niveau des cordons de soudure :	
Le réservoir ne présente aucune détérioration :	
Le mécanisme MARCHÉ/ARRÊT est dénué de corrosion et fonctionne conformément à la liste de mise en service :	
Le conteneur blindé est envoyé dans la position OFF :	
Pour l'envoi, le support d'isotope est amené en position "OFF" (ARRÊT) et sécurisé avec un cadenas :	
L'indice de transport a été déterminé :	
Le colis a été identifié conformément aux règles de technique de circulation (ADR/RID, IATA/DGR) en vigueur et aux réglementations nationales à appliquer :	

Contrôles	OK
Le renvoi est effectué dans l'emballage de type A contrôlé :	
La liste de contrôle complète et correctement remplie est à disposition de VEGA avant le renvoi :	

Conteneur blindé	
Si les conditions mentionnées ci-dessus sont respectées, le conteneur blindé VEGASOURCE peut être utilisé pour le renvoi d'emballage de type A ; doit toutefois être de nouveau identifié.	
Date :	
Signature :	

10 Annexe

10.1 Caractéristiques techniques

Caractéristiques générales

Le matériau 316L correspond à la nuance 1.4404 ou 1.4435

Poids de l'appareil

- Avec commutation MARCHE/ARRÊT manuelle env. 280 kg (617 lbs)
- Avec commutation MARCHE/ARRÊT pneumatique max. 300 kg (661 lbs)
- Capuchon protecteur env. 0,9 kg (2 lbs)

Raccord process Voir l'illustration sous "*Dimensions*"

Couple de serrage - Vis de montage

Matériau	Classe de résistance	Couple de serrage	Coefficient de frottement
Acier inox	7	50 ... 140 Nm	
acier	8.8	50 ... 140 Nm	> 1,4

Canal de sortie des rayonnements

- Position Latéral
La position du canal de sortie du rayonnement est identifiée en couleur.
- Angle de sortie 5°, 30°, 40° ($\pm 20^\circ$), 45°
Pour les détails, reportez-vous à l'illustration angle de sortie sous "*Dimensions*" en annexe
- Largeur 10°
- Atténuation du rayonnement utile¹⁾ Cs-137 : env. 0,35 couches de demi-atténuation (facteur d'atténuation F_s 1,27)

Matériaux

- Raccord process - Support de montage 316L
- Boîtier extérieur 316L ou Stahl (1.0619) avec peinture structurée PUR RAL 1018
- Joint sur l'insert de l'émetteur Silicone
- Matériel de blindage Plomb
- Support de source 316L
- Commutation MARCHE/ARRÊT manuelle 316L
- Commutation ON/OFF pneumatique 316L

¹⁾ Avec canal de sortie de rayonnement ouvert

Matériaux - Version d'appareil X, C - Commutation MARCHÉ/ARRÊT manuelle

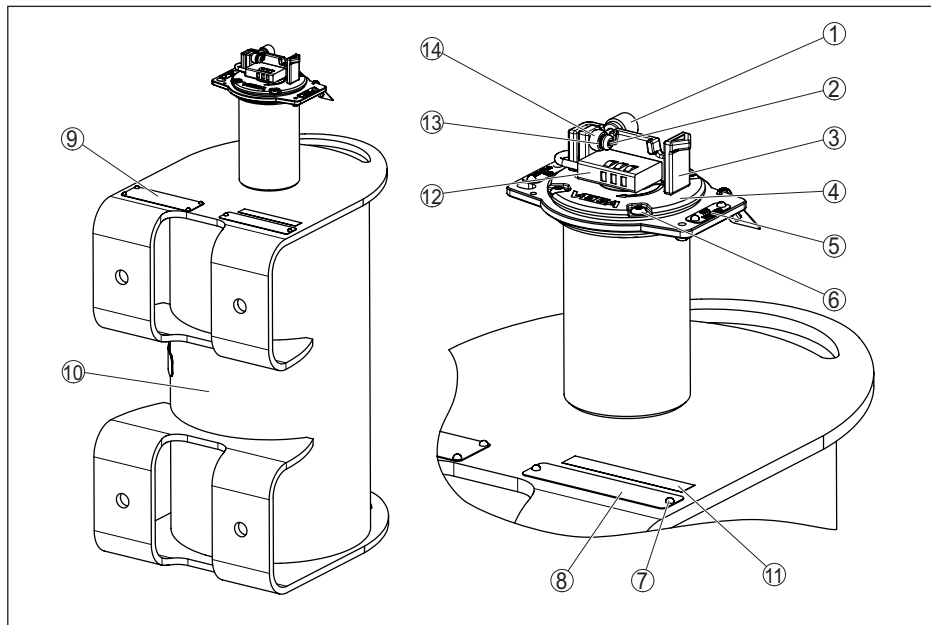


Fig. 23: Matériaux VEGASOURCE 84 - version X, C

Position	Composant	Matériau
1	Vis d'arrêt	316L
2	Vis à collet	316L
3	Poignée rotative	1.4408 (CF8M)
4	Plaque de fermeture	1.4408 (CF8M)
5	Plaque - MARCHÉ/ARRÊT	316L
6	Vis de sécurité - Torx avec broche	316L
7	Rivet	316L
8	Plaque signalétique - Conteneur blindé	316L
9	Plaque signalétique - source de rayonnement	316L
10	Conteneur blindé	316L oder 1.0619
11	Plaque	Polyester
12	Cadenas - Code numérique	acier
13	Rondelle-ressort	1.4568 (17-7PH)
14	Anneau de levage	316L

Commutation MARCHÉ/ARRÊT pneumatique (en option)

Zone de pivotement	180°
Prise de purge d'air comprimé	G½

Pression à l'appareil de coupure	3,5 ... 6 bar (51 ... 87 psi)
Réinitialisation de la commutation MARCHE/ARRÊT	par tension du ressort
Conditionnement de l'air comprimé	Classe 3 selon ISO 8573-1, point de condensation de la pression 10 K sous la température de service, taille de particule 40 µm
	Remarque pour l'Europe : Pour l'air comprimé (Gaz Groupe 2) la commande pneumatique est exclue des exigences de la directive concernant les équipements de pression (PED) 97/23/CE basée sur l'article 1, Chiffre 3.6 de la directive.
Données de raccordement	
- Tension de service	8 V
- Consommation de courant - Plaque de mesure non incluse	≥ 3 mA
- Consommation de courant - Plaque de mesure incluse	≤ 1 mA

Commutateur de position ON/OFF - deux fils CC (en option)

Sortie de commutation	Deux fils CC
Type	Détecteur de proximité inductif
fonction de commutation	Raccordé hors tension (CN)
Polarité de sortie	DC
Température ambiante	-25 ... +70 °C (-13 ... +158 °F)
Matériau - câble de raccordement	PUR, 2 m (6.56 ft)
Données de raccordement	
- Tension de service	5 ... 60 V DC
- Courant de service I_L	2 ... 100 mA
- Courant de service minimum I_m	2 mA
- Courant en état de repos I_r	0 ... 0,5 mA (typ.)
- Protection contre l'inversion de polarité	Intégré

Commutateur de position ON-/OFF - NAMUR (en option)

Sortie de commutation	NAMUR - avec fonction de sécurité
Type	Détecteur de proximité inductif
fonction de commutation	Raccordé hors tension (CN)
Température ambiante	-50 ... +100 °C (-58 ... +212 °F)
Matériau - câble de raccordement	Silicone, 2 m (6.56 ft)
Données de raccordement	
- Tension de service U_0	8,2 V (R_i ca. 1 kΩ)
- Courant de commutation - ouvert	≥ 3 mA
- Courant de commutation - fermé	≤ 1 mA

Source de rayonnement et caractéristique du réservoir

Nombre des couches de demi-atténua- 15,78 (facteur d'atténuation F_s 56000)
 tion du conteneur blindé (Cs-137)

Activité maximale de la source de rayonnement

- Cs-137 370 GBq (10000 mCi)
- Co-60 7,4 GBq (200 mCi)

Conditions ambiantes

Pression ambiante Pression atmosphérique

Température ambiante (température à la bride)

- VEGASOURCE 84 avec commutation -50 ... +200 °C (-58 ... +392 °F)
 MARCHE/ARRÊT manuelle
- VEGASOURCE 84 avec commutation -20 ... +80 °C (-4 ... +176 °F)
 MARCHE/ARRÊT pneumatique

Résistance à l'oscillation Vérification DIN EN 60068-2-64-
 Fh ;10 ... 2000 Hz ; 5 g²/Hz

Résistance aux incendies

- Résistance à la température 821 °C (1510 °F) pendant 30 minutes
- Classe d'incendie F selon CEI 62598

Mesures de protection

Type de protection IPx6 (NEMA Type 4)

10.2 Dimensions

VEGASOURCE 84, version X, C - Commutation MARCHE/ARRÊT manuelle

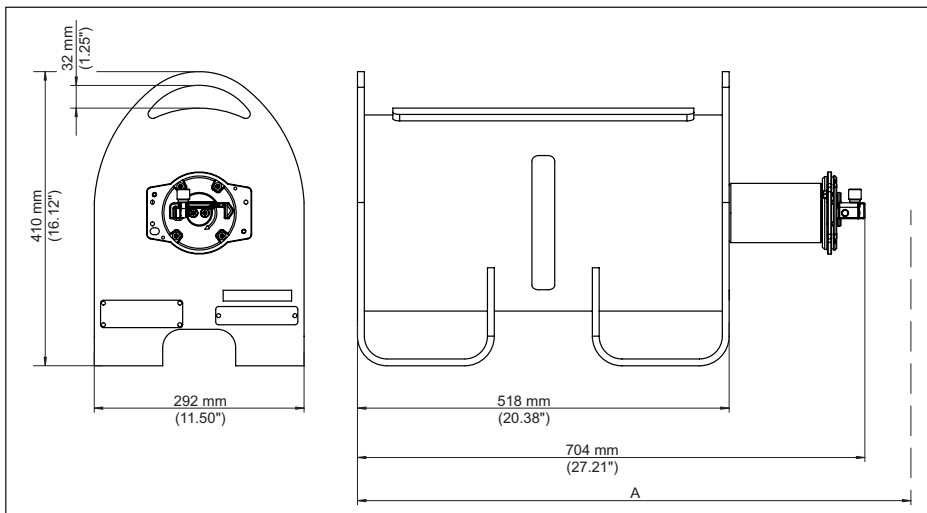


Fig. 24: Conteneur blindé VEGASOURCE 84, version X, C - commutation MARCHE/ARRÊT manuelle

1 Capuchon de protection (en option)

A Hauteur libre pour le prélèvement du tube de chargement = 1120 mm (44 in)

Caractéristiques

- Étrier rotatif pour la commutation manuelle ON/OFF
- Cadenas pour la protection de la position du commutateur "OFF" ou "ON/OFF"
- Capuchon de protection (en option)

VEGASOURCE 84 - Canal de sortie des rayonnements

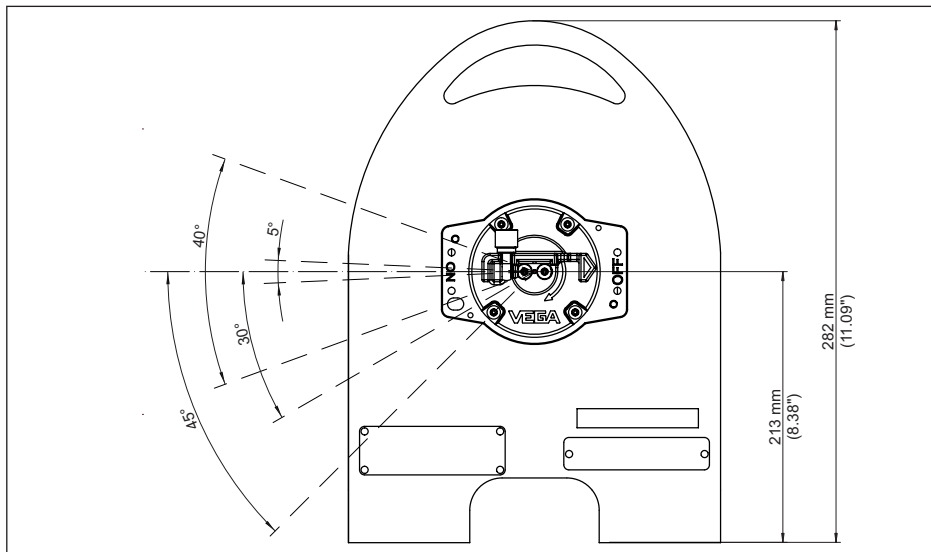


Fig. 25: Canal de sortie des rayonnements (par ex. version X, C)

VEGASOURCE 84, plaque de base

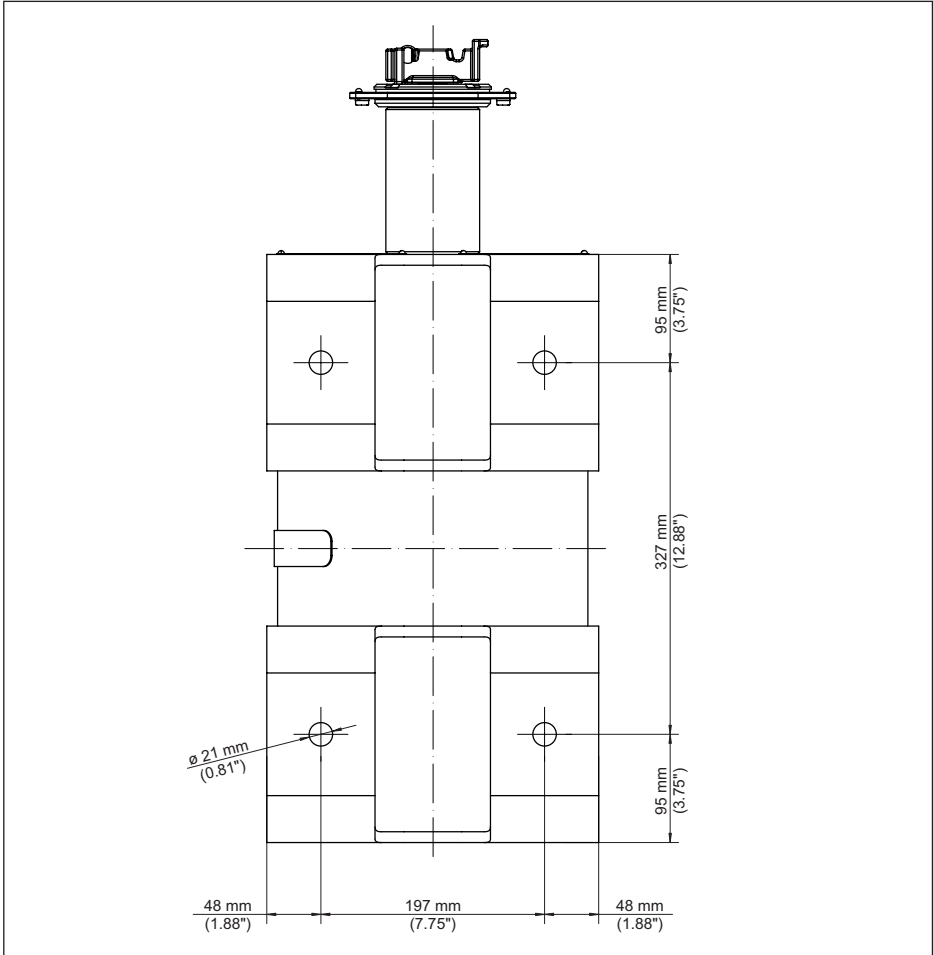


Fig. 26: Plaque de base perçages (par ex. version X, C)

Modulateur gamma (en option)

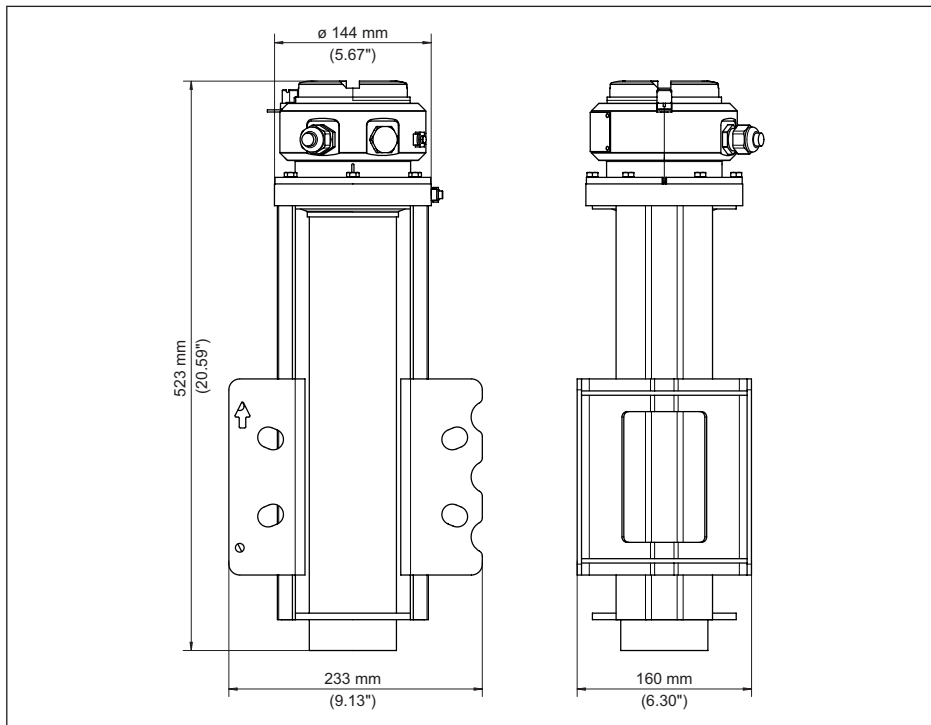


Fig. 27: Modulateur gamma pour une mesure sans interruption même en cas de rayonnement parasite

10.3 Déclaration du fabricant

Looking Forward

VEGA

VEGA Americas, Inc.
4241 Allendorf Drive
Cincinnati, OH, 45209-1183
USA
April 19, 2017

513.272.0131 Telephone
800.FOR.LEVEL Toll Free
513.272.0133 FAX
<http://www.vega-americas.com>

VEGA Americas, Inc. Sealed Source Container Devices

Declaration of TYPE A Evaluation and Testing

Models: SH-F; SHD; SHGL; SHLG; SR; SHRD; MDTs; SHLM-B, BR, C, CR, CP, & MI; SHRM; SHLD, SE80

VEGA Americas, Inc. (VA) (previously Ohmart) being the manufacturer of the devices listed above confirms the requirements of international transportation of hazardous materials USA DOT 49CFR173.410 & 412, and IATA/DGR (2015) for TYPE A packaging. They are appropriate for transportation of special form radioactive material meeting the classification testing of ANSI/HPS N43.6-1997.

The requirements for qualification to be listed as TYPE A packaging was completed according to IAEA-SSR-6 (2012) section IV and documented by internal test reports.

VA designs and manufactures the device to meet the test conditions of the IAEA requirements for "TYPE A" radioactive package shipping container as outlined. These test requirements are adopted by the Nuclear Regulatory Commission (NRC), the USA Department of Transportation (US DOT), and International Air Transport Association Dangerous Goods Regulations (IATA DGR) and incorporated into their requirements for the radioactive TYPE A package. The development, design, review, and testing of the source containers at VEGA Americas is in accordance with VA ISO 9001:2008 certification and Quality Management System. It is outlined in the Engineering Product Development procedure, 230-01.

NOTE: VA cannot guarantee that the condition of the source holders will continue to meet these specifications after initial shipment to a customer and mounted for use. It will be the responsibility of any subsequent shipper to ensure the holder is in a condition to meet the requirements to be shipped as a "TYPE A" radioactive package.



Lee Dallman, PE, Director of Engineering



Gretchen Lisi, Quality Manager

450-02-009-R3
Ref: 450-02-009

Rev: 1
11/29/2021

1008681-FR-251217

10.4 Droits de propriété industrielle

VEGA product lines are global protected by industrial property rights. Further information see www.vega.com.

VEGA Produktfamilien sind weltweit geschützt durch gewerbliche Schutzrechte.

Nähere Informationen unter www.vega.com.

Les lignes de produits VEGA sont globalement protégées par des droits de propriété intellectuelle. Pour plus d'informations, on pourra se référer au site www.vega.com.

VEGA lineas de productos están protegidas por los derechos en el campo de la propiedad industrial. Para mayor información revise la pagina web www.vega.com.

Линии продукции фирмы ВЕГА защищаются по всему миру правами на интеллектуальную собственность. Дальнейшую информацию смотрите на сайте www.vega.com.

VEGA系列产品在全球享有知识产权保护。

进一步信息请参见网站www.vega.com。

10.5 Marque déposée

Toutes les marques utilisées ainsi que les noms commerciaux et de sociétés sont la propriété de leurs propriétaires/auteurs légitimes.



Date d'impression:

Les indications de ce manuel concernant la livraison, l'application et les conditions de service des capteurs et systèmes d'exploitation répondent aux connaissances existantes au moment de l'impression.

Sous réserve de modifications

© VEGA Grieshaber KG, Schiltach/Germany 2025

1008681-FR-251217

VEGA Grieshaber KG
Am Hohenstein 113
77761 Schiltach
Allemagne

Tél. +49 7836 50-0
E-mail: info.de@vega.com
www.vega.com