

# Montageanleitung

## Batteriefach für VEGAPULS Air 41, 42



Document ID: 1026673



**VEGA**

## Inhaltsverzeichnis

<b>1</b>	<b>Zu Ihrer Sicherheit .....</b>	<b>3</b>
1.1	Autorisiertes Personal .....	3
1.2	Bestimmungsgemäße Verwendung.....	3
1.3	Allgemeine Sicherheitshinweise.....	3
1.4	Sicherheitshinweise für Ex-Bereiche .....	3
<b>2</b>	<b>Produktbeschreibung.....</b>	<b>4</b>
2.1	Aufbau.....	4
2.2	Anwendungsbereich.....	4
<b>3</b>	<b>Montieren.....</b>	<b>5</b>
3.1	Montagevorbereitungen .....	5
3.2	Montageschritte .....	5
<b>4</b>	<b>Anhang.....</b>	<b>7</b>
4.1	Technische Daten.....	7
4.2	Gewerbliche Schutzrechte .....	8
4.3	Warenzeichen .....	8

## 1 Zu Ihrer Sicherheit

### 1.1 Autorisiertes Personal

Sämtliche in dieser Anleitung beschriebenen Handhabungen dürfen nur durch ausgebildetes und vom Anlagenbetreiber autorisiertes Fachpersonal durchgeführt werden.

Bei Arbeiten am und mit dem Gerät ist immer die erforderliche persönliche Schutzausrüstung zu tragen.

### 1.2 Bestimmungsgemäße Verwendung

Das Batteriefach ist ein Zubehör- bzw. Nachrüstteil für die Sensoren VEGAPULS Air 41 und VEGAPULS Air 42.

### 1.3 Allgemeine Sicherheitshinweise

Es sind die Sicherheitshinweise in der Betriebsanleitung des jeweiligen Gerätes zu beachten.

### 1.4 Sicherheitshinweise für Ex-Bereiche

Beachten Sie bei Ex-Anwendungen die Ex-spezifischen Sicherheitshinweise. Diese liegen jedem Gerät mit Ex-Zulassung als Dokument bei und sind Bestandteil der Betriebsanleitung.

## 2 Produktbeschreibung

### 2.1 Aufbau

#### Lieferumfang

Der Lieferumfang besteht aus:

- Batteriefach
- Schaumstoffpad als Vibrationsschutz
- Batterie (optional)
- Dokumentation
  - Dieser Montageanleitung

### 2.2 Anwendungsbereich

#### Nachrüstung

Das Batteriefach ist ein Nachrüstteil für die Sensoren VEGAPULS Air 41 und VEGAPULS Air 42.

Sensoren der Serie VEGAPULS Air 41 und VEGAPULS Air 42 wurden bis zum Hardware-Stand 2.1.0 mit fünf Zellen LS 17500 (Hersteller: Saft) ausgestattet. Durch den Einsatz einer einzelnen größeren Batterie LS 33600 (Hersteller: Saft) verbessert sich die Spannungsversorgung der Sensoren und damit auch die Batterielaufzeit.

Um die Sensoren mit der größeren Batterie betreiben zu können, ist es erforderlich, das Batteriefach zu tauschen.



#### Hinweis:

Sensoren ab dem Hardware-Stand 2.2.0 sind werkseitig bereits mit diesem Batteriefach ausgestattet. Eine Nachrüstung ist für diese Sensoren nicht erforderlich.

#### Ersatz

Das Batteriefach kann im Falle eines Defekts getauscht werden.

### 3 Montieren

#### 3.1 Montagevorbereitungen

**Werkzeuge**

Für die Montage des Batteriefachs benötigen Sie folgende Werkzeuge:

- Schraubendreher Torx T10
- Schlitzschraubendreher

#### 3.2 Montageschritte

Gehen Sie wie folgt vor:

1. Gehäusedeckel abschrauben
2. Zellen-Haltebügel entriegeln und herausnehmen

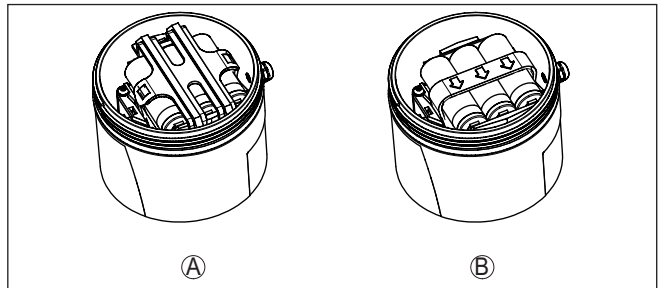
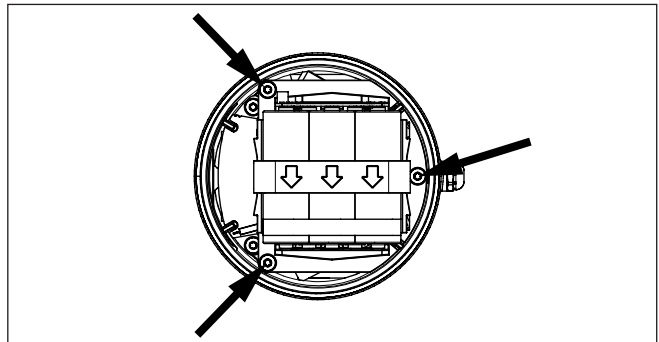


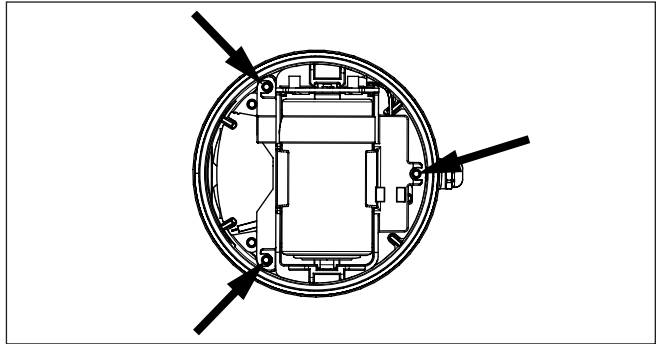
Abb. 1: Zwei Haltebügel-Varianten

- A Mit Schlitzschraubendreher entriegeln  
 B In Pfeilrichtung schieben zum Entriegeln

3. Drei Sicherheitsschrauben Torx T10 lösen und altes Batteriefach vorsichtig entnehmen



4. Elektrische Verbindung am Batteriefach trennen
5. Stecker im neuem Batteriefach einstecken
6. Neues Batteriefach einsetzen und mit den drei Sicherheitsschrauben Torx T10 befestigen

**Hinweis:**

Beim Einsetzen des Batteriefachs darauf achten, dass das Kabel nicht geknickt wird.

7. Neue Batterie LS 33600 (Hersteller: Saft) einsetzen
8. Schaumstoffpad mittig in den Deckel kleben
9. Gehäusedeckel festschrauben
10. Interne Uhr über das Bedientool neu einstellen

Der Zellentausch ist damit abgeschlossen, die Kapazität wird für Bedien-App und DTM automatisch wieder auf 100 % gesetzt.

**Hinweis:**

Alle Anwender-Einstellungen im Bedienmenü bleiben erhalten, d. h. ein aktivierter Sensor bleibt aktiviert.

**Hinweis:**

Das alte Batteriefach, die alten Batterien und der Haltebügel werden nicht mehr benötigt und können fachgerecht entsorgt werden.

## 4 Anhang

### 4.1 Technische Daten

#### Allgemeine Daten

Werkstoff	Kunststoff (PPE)
-----------	------------------

#### Umgebungsbedingungen

Umgebungstemperatur	-20 ... +60 °C (-4 ... +140 °F)
Lager- und Transporttemperatur	-20 ... +60 °C (-4 ... +140 °F)

#### Batterie

Typ	LS 33600 (Saft), Mono (D), Lithium-Metall (Li/SOCL <sub>2</sub> ), nicht wiederaufladbar
Anzahl der Batterien	1
Spannung	3,6 V
Kapazität	17,0 Ah
Energieinhalt	61,2 Wh
Lithium-Gehalt	ca. 4,5 g
Gewicht	90 g
Selbstentladung	< 1 % nach 1 Jahr bei 20 °C

#### Laufzeit

Die Laufzeit der Batterie hängt von vielen Faktoren ab: Empfangsqualität, Messbedingungen, Temperaturschwankungen, Funkstandard, Netzprovider, ...

Typische Messaufgaben unter durchschnittlichen Bedingungen liefern Batterielaufzeiten von über acht Jahren.

Eine detaillierte Berechnung mit einstellbaren Messbedingungen liefert der Batterielaufzeitrechner: [www.vega.com/en-de/products/product-catalog/level/radar/vegapuls-air-runtime-calculation](http://www.vega.com/en-de/products/product-catalog/level/radar/vegapuls-air-runtime-calculation)

## 4.2 Gewerbliche Schutzrechte

VEGA product lines are global protected by industrial property rights. Further information see [www.vega.com](http://www.vega.com).

VEGA Produktfamilien sind weltweit geschützt durch gewerbliche Schutzrechte.

Nähere Informationen unter [www.vega.com](http://www.vega.com).

Les lignes de produits VEGA sont globalement protégées par des droits de propriété intellectuelle. Pour plus d'informations, on pourra se référer au site [www.vega.com](http://www.vega.com).

VEGA lineas de productos están protegidas por los derechos en el campo de la propiedad industrial. Para mayor información revise la pagina web [www.vega.com](http://www.vega.com).

Линии продукции фирмы ВЕГА защищаются по всему миру правами на интеллектуальную собственность. Дальнейшую информацию смотрите на сайте [www.vega.com](http://www.vega.com).

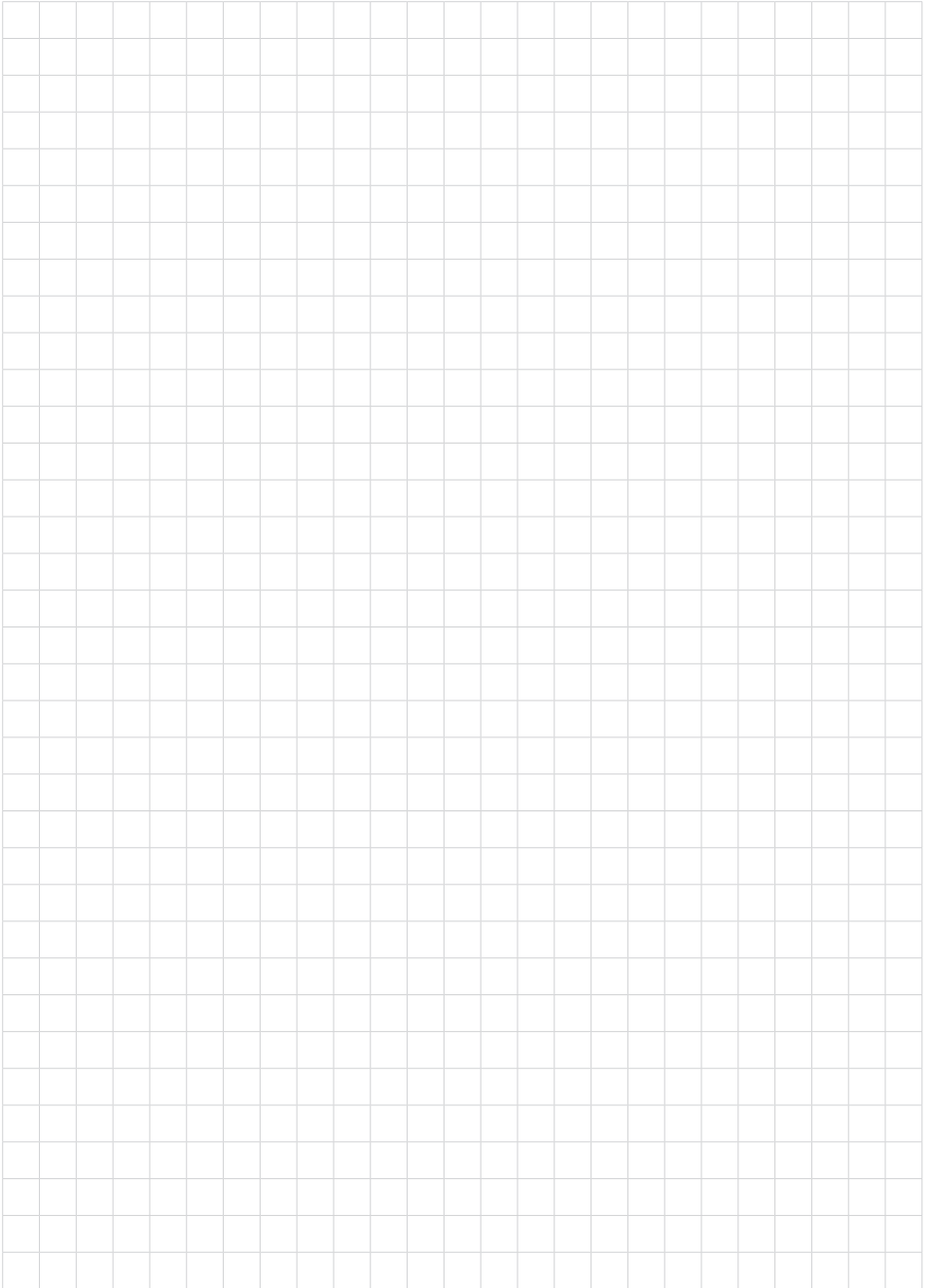
VEGA系列产品在全球享有知识产权保护。

进一步信息请参见网站[www.vega.com](http://www.vega.com)。

## 4.3 Warenzeichen

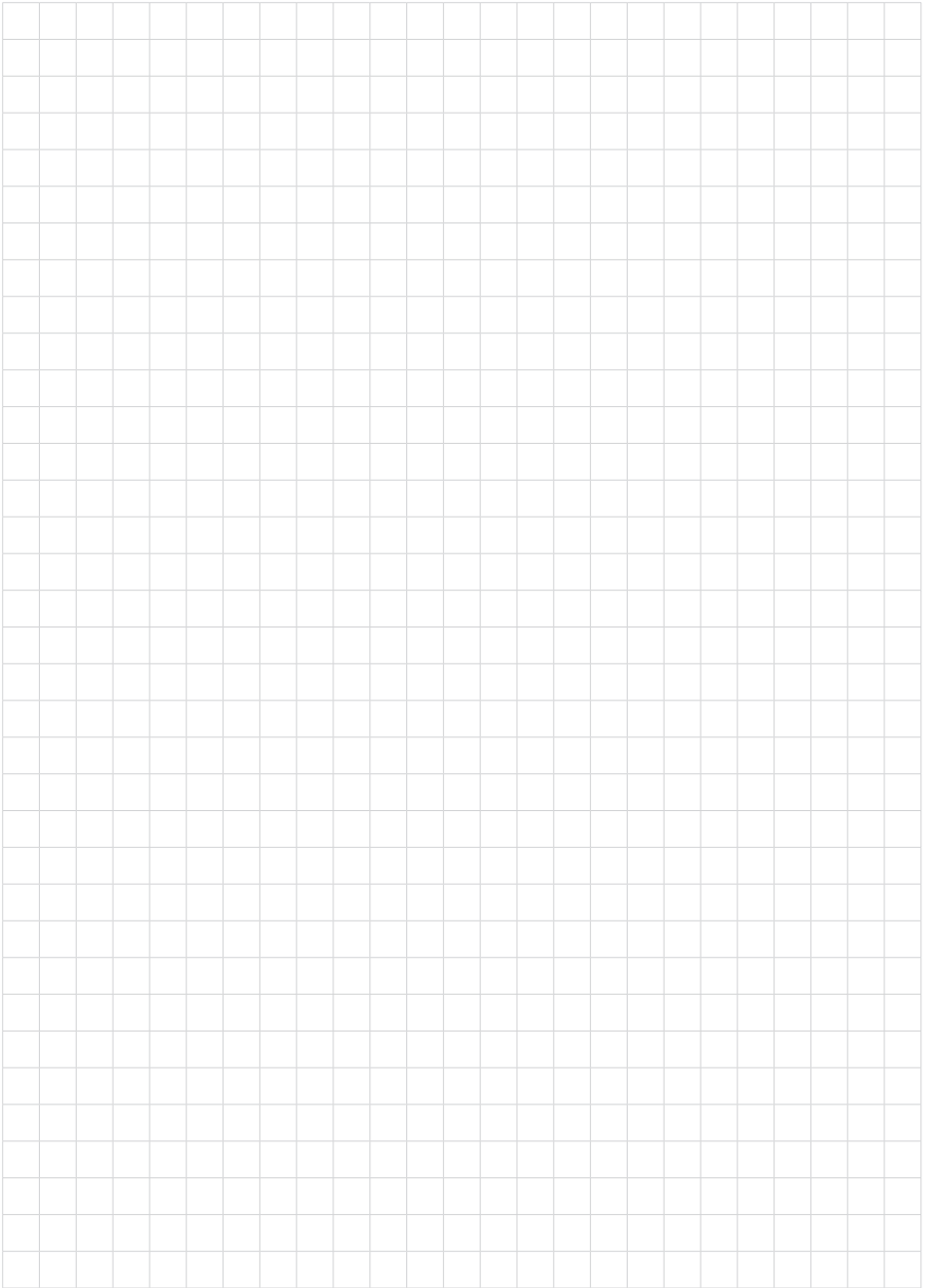
Alle verwendeten Marken sowie Handels- und Firmennamen sind Eigentum ihrer rechtmäßigen Eigentümer/Urheber.







1026673-DE-230829



1026673-DE-230829

Druckdatum:

**VEGA**

Die Angaben über Lieferumfang, Anwendung, Einsatz und Betriebsbedingungen der Sensoren und Auswertsysteme entsprechen den zum Zeitpunkt der Drucklegung vorhandenen Kenntnissen.  
Änderungen vorbehalten

© VEGA Grieshaber KG, Schiltach/Germany 2023



1026673-DE-230829

VEGA Grieshaber KG  
Am Hohenstein 113  
77761 Schiltach  
Deutschland

Telefon +49 7836 50-0  
E-Mail: [info.de@vega.com](mailto:info.de@vega.com)  
[www.vega.com](http://www.vega.com)