

Montagehandleiding

Batterijcompartiment voor VEGAPULS Air 41, 42



Document ID: 1026673



VEGA

Inhoudsopgave

1	Voor uw veiligheid.....	3
1.1	Geautoriseerd personeel.....	3
1.2	Correct gebruik.....	3
1.3	Algemene veiligheidsinstructies	3
1.4	Veiligheidsinstructies voor Ex-omgeving	3
2	Productbeschrijving	4
2.1	Constructie.....	4
2.2	Toepassingsgebied	4
3	Monteren.....	5
3.1	Montagevoorbereidingen	5
3.2	Montagestappen	5
4	Bijlage	7
4.1	Technische gegevens.....	7
4.2	Industrieel octrooirecht.....	8
4.3	Handelsmerken.....	8

1 Voor uw veiligheid

1.1 Geautoriseerd personeel

Alle in deze handleiding beschreven handelingen mogen alleen door opgeleid en door de eigenaar van de installatie geautoriseerd vakpersoneel worden uitgevoerd.

Bij werkzaamheden aan en met het instrument moet altijd de benodigde persoonlijke beschermende uitrusting worden gedragen.

1.2 Correct gebruik

Het batterijcompartiment is een toebehoren- resp. uitbreidingsonderdeel voor de sensoren VEGAPULS Air 41 en VEGAPULS Air 42.

1.3 Algemene veiligheidsinstructies

De veiligheidsinstructies in het voorschrift van het betreffende instrument moeten worden aangehouden.

1.4 Veiligheidsinstructies voor Ex-omgeving

Let bij Ex-toepassingen op de Ex-specifieke veiligheidsinstructies. Deze worden met elk instrument met Ex-toelating als document meegeleverd en zijn bestanddeel van de handleiding.

2 Productbeschrijving

Leveringsomvang

2.1 Constructie

De levering bestaat uit:

- Batterijvakje
- Schuimstoffen element als trillingsdemper
- Batterij (optie)
- Documentatie
 - Deze montagehandleiding

Uitbreiding

2.2 Toepassingsgebied

Het batterijcompartiment is een toebehoren- resp. uitbreidingsonderdeel voor de sensoren VEGAPULS Air 41 en VEGAPULS Air 42.

Sensoren uit de serie VEGAPULS Air 41 en VEGAPULS Air 42 zijn tot de hardwareversie 2.1.0 met vijf cellen LS 17500 uitgerust (fabrikant Saft). Door de toepassing van een enkele grotere batterij LS 33600 (fabrikant Saft) wordt de voedingsspanning voor de sensor en daarmee de looptijd verbeterd.

Om de sensoren met de grotere batterij te kunnen gebruiken, is het nodig, het batterijcompartiment te vervangen.



Opmerking:

Sensoren vanaf hardware-versie 2.2.0 zijn af fabriek al met dit batterijcompartiment uitgerust. Uitrusting naderhand is voor deze sensoren niet nodig.

Reserve

Het batterijcompartiment kan in geval van een defect worden vervangen.

3 Monteren

3.1 Montagevoorbereidingen

Gereedschappen

Voor de montage van het batterijcompartiment heeft u de volgende gereedschappen nodig:

- Schroevendraaier Torx T10
- Schroevendraaier

3.2 Montageschappen

Ga als volgt tewerk:

1. Deksel behuizing afschroeven
2. Cel-beugel ontgrendelen en uitnemen

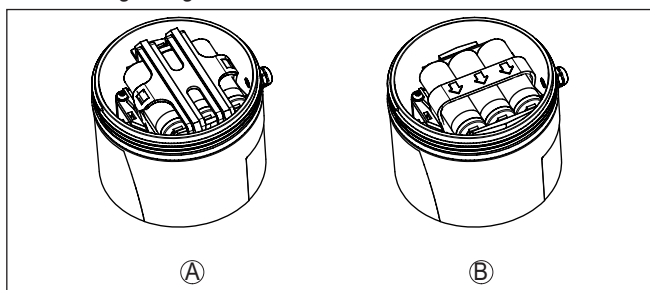
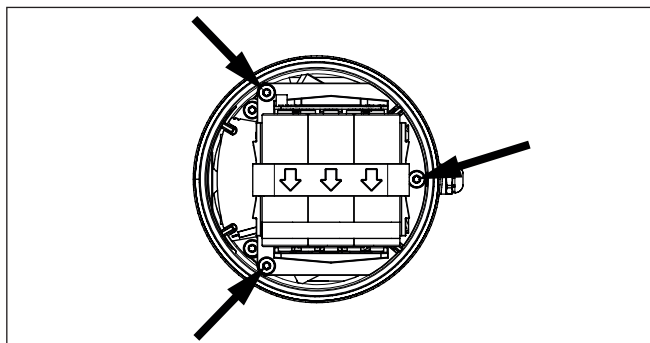


Fig. 1: Twee beugelvarianten

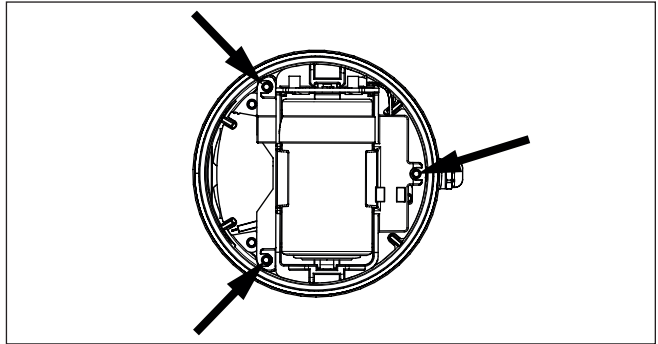
A Met schroevendraaier ontgrendelen

B In richting van de pijl shuiven en ontgrendelen

3. Drie borgschroeven Torx T10 losmaken en oude batterijcompartiment voorzichtig wegnemen



4. Elektrische verbinding op batterijcompartiment losmaken
5. Stekker in nieuwe batterijcompartiment steken
6. Nieuwe batterijcompartiment plaatsen en met drie borgschroeven Torx T10 bevestigen

**Opmerking:**

Let erop bij het plaatsen van het batterijcompartiment, dat de kabel niet wordt geknikt.

7. Nieuwe batterij LS 33600 (fabrikant: Saft) plaatsen
8. Schuimstof element in het midden van het deksel plakken
9. Behuizingsdeksel vastschroeven
10. Interne klok via het bedieningsstool instellen

Het vervangen van de cellen is daarmee afgerond, de capaciteit wordt voor de bedienings-app en DTM automatisch weer op 100% gezet.

**Opmerking:**

Alle gebruikersinstellingen in het bedieningsmenu blijven behouden, d.w.z. een geactiveerde sensor blijft geactiveerd.

Opmerking:

Het oude batterijcompartiment, de oude batterijen en de beugel zijn niet meer nodig en kunnen conform de voorschriften worden afgevoerd.

4 Bijlage

4.1 Technische gegevens

Algemene specificaties

Materiaal	Kunststof (PPE)
-----------	-----------------

Omgevingscondities

Omgevingstemperatuur	-20 ... +60 °C (-4 ... +140 °F)
Opslag- en transporttemperatuur	-20 ... +60 °C (-4 ... +140 °F)

Batterij

Type	LS 33600 (Saft), Mono (D), lithium-metaal (Li/SOCL2), niet oplaadbaar
Aantal batterijen	1
Spanning	3,6 V
Capaciteit	17,0 Ah
Energie-inhoud	61,2 Wh
Lithiumgehalte	ca. 4,5 g
Gewicht	90 g
Zelfontlading	< 1% na 1 jaar bij 20 °C
Looptijd	

De levensduur van de batterij hangt af van een groot aantal factoren: ontvangstkwaliteit, meetomstandigheden, temperatuurschommelingen, netwerkstandaard, netwerkprovider, enz.

Typische meetapplicaties onder gemiddelde omstandigheden leveren een batterijlevensduur op van meer dan acht jaar.

De batterijlevensduurcalculator biedt een gedetailleerde berekening met instelbare meetomstandigheden: www.vega.com/en-de/products/product-catalog/level/radar/vegapuls-air-runtime-calculation

4.2 Industrieel octrooirecht

VEGA product lines are global protected by industrial property rights. Further information see www.vega.com.

VEGA Produktfamilien sind weltweit geschützt durch gewerbliche Schutzrechte.

Nähere Informationen unter www.vega.com.

Les lignes de produits VEGA sont globalement protégées par des droits de propriété intellectuelle. Pour plus d'informations, on pourra se référer au site www.vega.com.

VEGA lineas de productos están protegidas por los derechos en el campo de la propiedad industrial. Para mayor información revise la pagina web www.vega.com.

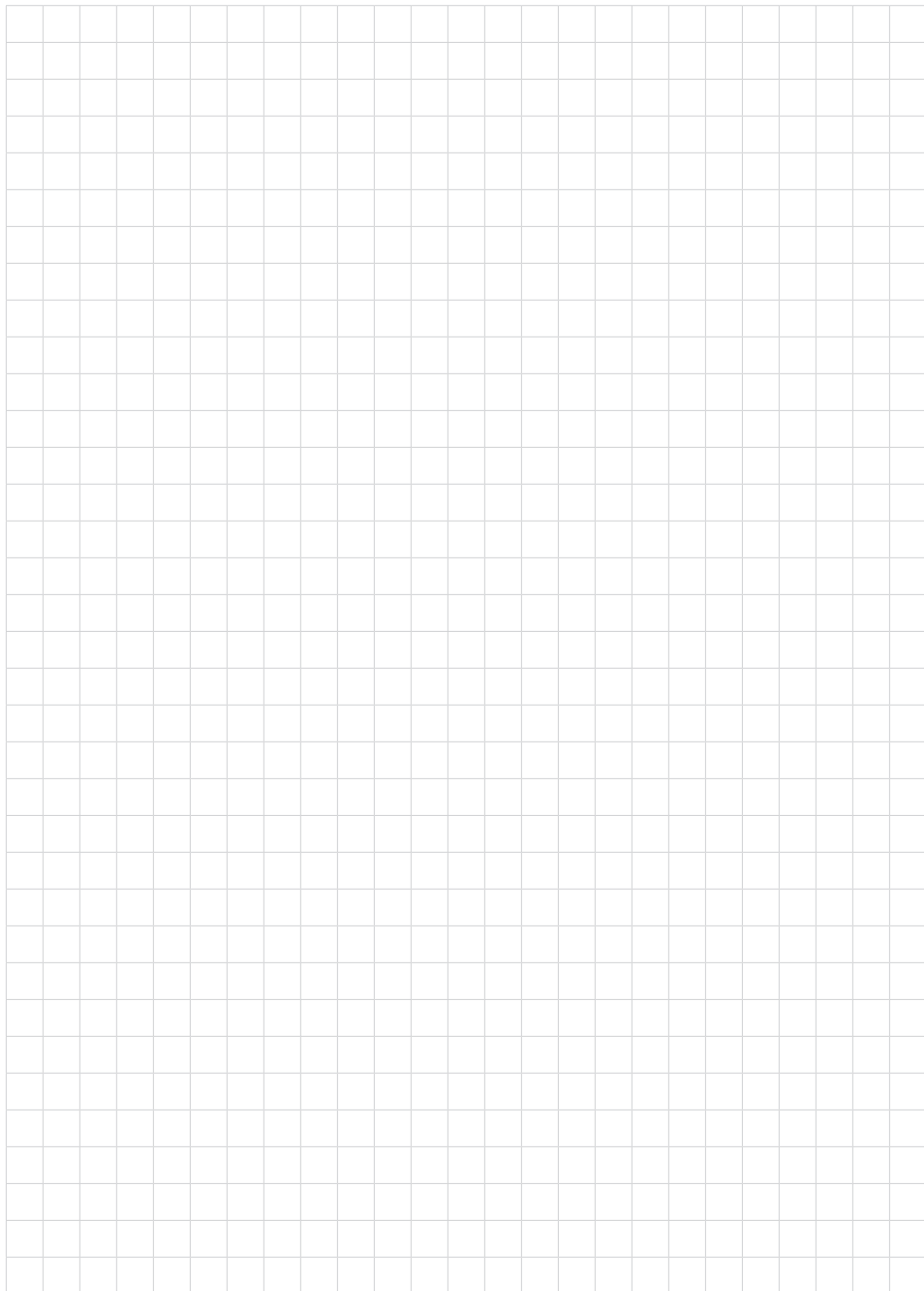
Линии продукции фирмы ВЕГА защищаются по всему миру правами на интеллектуальную собственность. Дальнейшую информацию смотрите на сайте www.vega.com.

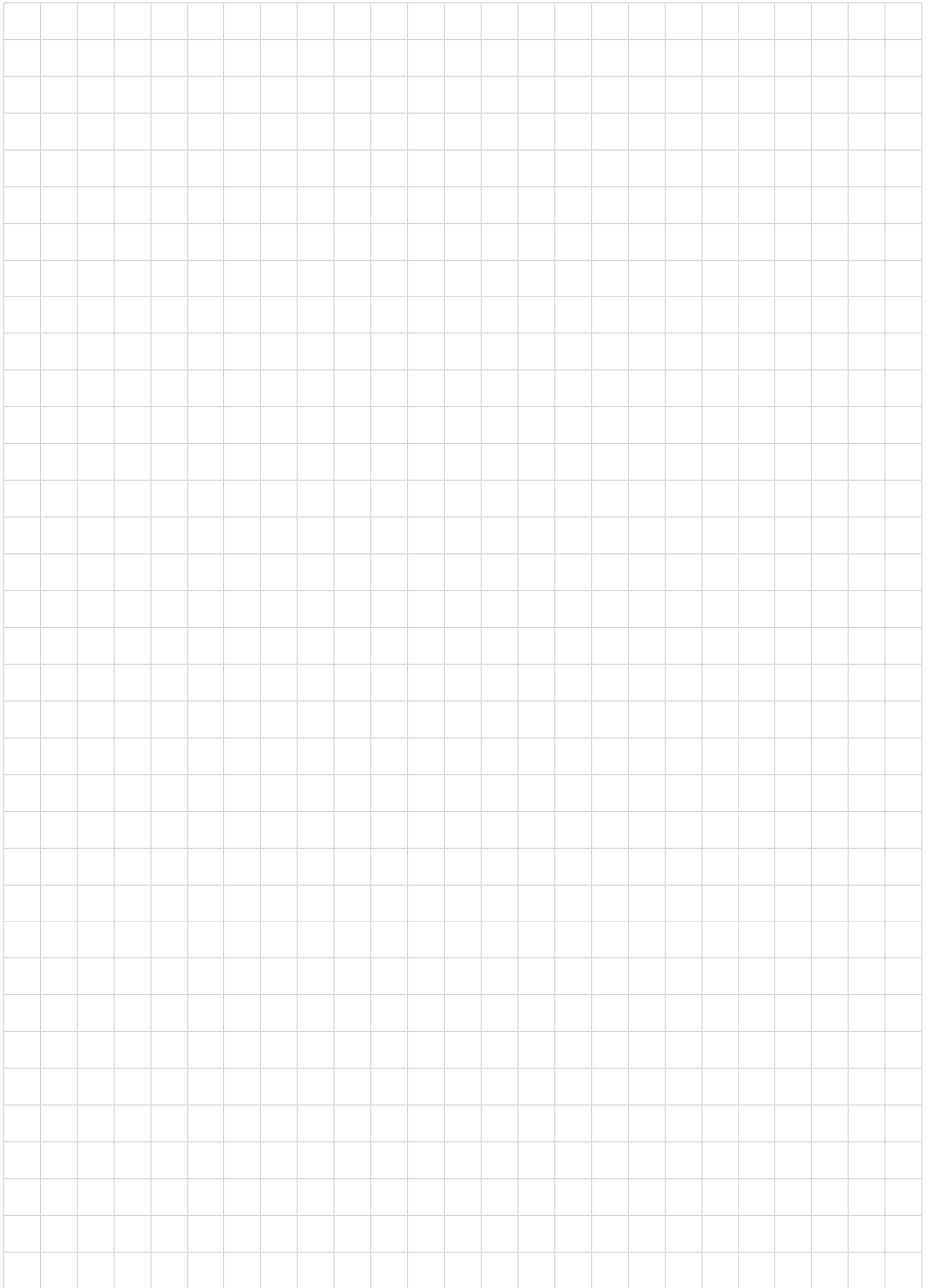
VEGA系列产品在全球享有知识产权保护。

进一步信息请参见网站 < www.vega.com。

4.3 Handelsmerken

Alle gebruikte merken en handels- en bedrijfsnamen zijn eigendom van hun rechtmatige eigenaar/ auteur.



A large grid of graph paper for taking notes, consisting of 28 columns and 40 rows.

1026673-NL-230912

Printing date:

VEGA

De gegevens omtrent leveromvang, toepassing, gebruik en bedrijfsomstandigheden van de sensoren en weergavesystemen geeft de stand van zaken weer op het moment van drukken.

Wijzigingen voorbehouden

© VEGA Grieshaber KG, Schiltach/Germany 2023



1026673-NL-230912

VEGA Grieshaber KG
Am Hohenstein 113
77761 Schiltach
Germany

Phone +49 7836 50-0
E-mail: info.de@vega.com
www.vega.com