

## Instrucciones adicionales

### SOURCETAG

Unidad de monitorización para contenedor de protección de fuente radiactiva



Document ID: 1031144



**VEGA**

## Índice

<b>1</b>	<b>Descripción del producto</b>	<b>3</b>
<b>2</b>	<b>Regulations - USA, Canada</b>	<b>5</b>
2.1	USA - FCC INTERFERENCE STATEMENT	5
2.2	Canada - IC REGULATIONS	5
<b>3</b>	<b>Montaje de la unidad de monitorización</b>	<b>7</b>
3.1	Montaje de fábrica	7
3.2	Montaje en VEGASOURCE 81, 82, 83	7
3.3	Montaje en VEGASOURCE 84, 85, 86	8
3.4	Ajuste	10
3.5	Cambio de baterías	10
<b>4</b>	<b>Anexo</b>	<b>12</b>
4.1	Datos técnicos	12
4.2	Dimensiones	12
4.3	Derechos de protección industrial	14
4.4	Marca registrada	14

# 1 Descripción del producto

## Rango de aplicación

El SOURCETAG es una unidad de monitorización para contenedores radiométricos de protección de fuente radiactiva y puede supervisar de forma segura la ubicación del contenedor de protección de fuente radiactiva.

El aparato se monta directamente en el contenedor de protección de fuente radiactiva. La unidad de radio del SOURCETAG envía al portal de operación a intervalos ajustables la ubicación y un protocolo mensual del perfil de movimientos.

El protocolo proporciona datos de ubicación fiables y comprobables que resultan útiles para el transporte y la operación de contenedores de protección de fuente radiactiva.

Si el aparato abandona un área libremente definible, se envía un mensaje de alarma al portal de operación.



El equipo no está homologado para el empleo en zonas Ex.



*Fig. 1: Unidad de monitorización para contenedor de protección de fuente radiactiva en un VEGASOURCE 82*

## Características

La unidad de monitorización para contenedor de protección de fuente radiactiva puede pedirse ya junto con el pedido del contenedor de protección de fuente radiactiva.

En este caso, el aparato viene montado de fábrica en el contenedor de protección de fuente radiactiva.

Con ello es posible monitorizar también el transporte sin lagunas.

La unidad de monitorización puede montarse también con posterioridad en todo momento.

Si está interrumpida la comunicación GPS, todos los datos se guardan en una memoria interna. Los datos guardados se envían en cuanto vuelve a establecerse la comunicación.

- Seguimiento y monitorización fiables de la ubicación del contenedor de protección de fuente radiactiva, tanto durante el transporte como durante la operación
- Los responsables de protección radiológica pueden proporcionar a las autoridades pruebas sobre la ubicación del contenedor de protección de fuente radioactiva
- Poca necesidad de espacio y montaje fácil
- Kits de montaje apropiados para VEGASOURCE Serie 80
- Kits de montaje universales también para otros contenedores de protección de fuente radiactiva
- Es posible un montaje ulterior
- Seguridad de operación gracias a una larga vida de las baterías (de hasta 5 años)
- Ajuste sencillo basado en web
- Mensajes de alarma de configuración libre
- Área de estancia libremente definible (GeoFence)

## 2 Regulations - USA, Canada

### 2.1 USA - FCC INTERFERENCE STATEMENT

**Contains FCC ID: 2AIHD2057**

**Contains FCC ID: 2ANPO00NRF9160**

This equipment has been tested and found to comply with the limits for a Class B digital device, pursuant to Part 15 of the FCC Rules. These limits are designed to provide reasonable protection against harmful interference in a residential installation. This equipment generates, uses and can radiate radio frequency energy and, if not installed and used in accordance with the instructions, may cause harmful interference to radio communications. However, there is no guarantee that interference will not occur in a particular installation. If this equipment does cause harmful interference to radio or television reception, which can be determined by turning the equipment off and on, the user is encouraged to try to correct the interference by one of the following measures:

- Reorient or relocate the receiving antenna
- Increase the separation between the equipment and receiver
- Connect the equipment into an outlet on a circuit different from that to which the receiver is connected
- Consult the dealer or an experienced radio/TV technician for help

**FCC Caution**

Any changes or modifications not expressly approved by the party responsible for compliance could void the user's authority to operate this equipment.

This device complies with Part 15 of the FCC Rules. Operation is subject to the following two conditions: (1) This device may not cause harmful interference, and (2) this device must accept any interference received, including interference that may cause undesired operation.

**FCC Caution**

Any changes or modifications not expressly approved by the party responsible for compliance could void the user's authority to operate this equipment.

**FCC Radiation Exposure Statement**

This equipment complies with FCC radiation exposure limits set forth for an uncontrolled environment. This equipment should be installed and operated with minimum distance 20 cm between the radiator & your body.

This transmitter must not be co-located or operating in conjunction with any other antenna or transmitter.

**Installation Statement**

This device requires professional installation and must be installed by a trained person.

### 2.2 Canada - IC REGULATIONS

**Contains IC: 21492-2057**

This device complies with Industry Canada's licence-exempt RSSs. Operation is subject to the following two conditions:

- (1) This device may not cause interference; and
- (2) This device must accept any interference, including interference that may cause undesired operation of the device.

Le présent appareil est conforme aux CNR d'Industrie Canada applicables aux appareils radio exempts de licence. L'exploitation est autorisée aux deux conditions suivantes:

- (1) l'appareil ne doit pas produire de brouillage, et
- (2) l'utilisateur de l'appareil doit accepter tout brouillage radioélectrique subi, même si le brouillage est susceptible d'en compromettre le fonctionnement.

This equipment complies with Innovation, Science and Economic Development Canada RF exposure limits set forth for an uncontrolled environment. This equipment should be installed and operated to ensure a minimum of 20 cm spacing to any person at all times.

**CAN ICES-3(B)/NMB-3(B)**

**IC Radiation Exposure Statement**

This equipment complies with Canada radiation exposure limits set forth for an uncontrolled environment. This equipment should be installed and operated with minimum distance 20 cm between the radiator and your body.

**IC Déclaration d'exposition aux radiations**

Cet équipement est conforme Canada limites d'exposition aux radiations dans un environnement non contrôlé. Cet équipement doit être installé et utilisé à distance minimum de 20 cm entre le radiateur et votre corps.

### 3 Montaje de la unidad de monitorización

#### 3.1 Montaje de fábrica

Si la unidad de monitorización se ha encargado ya junto con el pedido del contenedor de fuente radiactiva, entonces ya viene montada de fábrica.

#### 3.2 Montaje en VEGASOURCE 81, 82, 83

Monte la unidad de monitorización a una de las armellas de transporte del contenedor de protección de fuente radiactiva.

El material de fijación para la unidad de monitorización está incluido con el material suministrado.

**Cuidado:**

Antes de proceder a los trabajos de montaje, recomendamos cerrar el correspondiente contenedor de protección de fuente radiactiva. Asegure contra la apertura involuntaria el contenedor de protección de fuente radiactiva por medio de un candado. Tenga en cuenta para ello las indicaciones del manual de instrucciones del contenedor de protección de fuente radiactiva.

**Secuencia de montaje****Indicaciones:**

Evite instalar del aparato en estructuras metálicas, como p. ej. en carcasas de metal.

Las carcasas metálicas pueden afectar la conectividad de radio celular y de GPS del aparato.

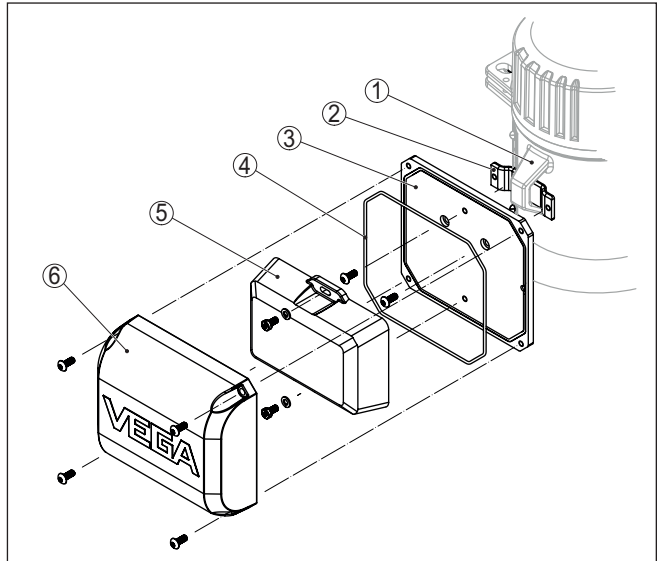


Fig. 2: Montaje de la unidad de monitorización en VEGASOURCE 81, 82, 83

- 1 Ojo de suspensión para el transporte
- 2 Grapa de sujeción
- 3 Placa de montaje
- 4 Junta
- 5 Unidad de monitorización
- 6 Tapa de la carcasa

1. Coloque la grapa de sujeción (2) detrás de la armella de transporte del contenedor de protección de fuente radiactiva (1) de acuerdo con la figura anterior.  
Monte la placa base (3) con dos tornillos a la grapa de sujeción (2).
2. Alinee la placa base (3) y apriete los tornillos (cabeza hexagonal interior TX 15).
3. Coloque la unidad de monitorización (5) sobre la placa base (3) y fije ésta con los dos tornillos.
4. Coloque la junta (4) en la placa base (3).
5. Ponga la tapa de la carcasa (6) sobre la placa base (3) y fijela con cuatro tornillos.

### 3.3 Montaje en VEGASOURCE 84, 85, 86

Monte la unidad de monitorización en la cabeza del contenedor de protección de fuente radiactiva.

El material de fijación para la unidad de monitorización está incluido con el material suministrado.





**Cuidado:**

Antes de proceder a los trabajos de montaje, recomendamos cerrar el correspondiente contenedor de protección de fuente radiactiva. Asegure contra la apertura involuntaria el contenedor de protección de fuente radiactiva por medio de un candado. Tenga en cuenta para ello las indicaciones del manual de instrucciones del contenedor de protección de fuente radiactiva.

**Secuencia de montaje**



**Indicaciones:**

Evite instalar del aparato en estructuras metálicas, como p. ej. en carcasas de metal.

Las carcasas metálicas pueden afectar la conectividad de radio celular y de GPS del aparato.

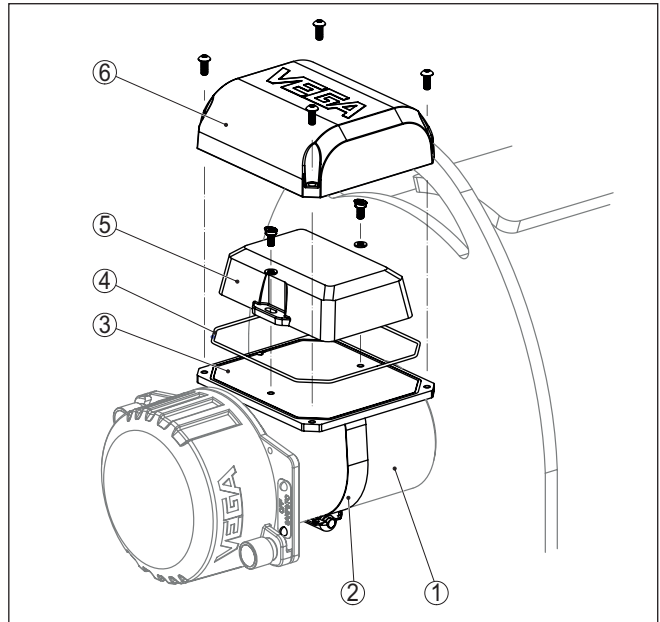


Fig. 3: Montaje de la unidad de monitorización en VEGASOURCE 84, 85, 86

- 1 Contenedor de protección de fuente radiactiva
- 2 Abrazadera de fijación
- 3 Placa de montaje
- 4 Junta
- 5 Unidad de monitorización
- 6 Tapa de la carcasa

1. Coloque la abrazadera de fijación (2) de la placa base (3) en torno a la cabeza del contenedor de protección de fuente radiactiva (1) en conformidad con la figura anterior.
2. Alinee la placa base (3) y apriete los tornillos (cabeza hexagonal interior TX 15).
3. Coloque la unidad de monitorización (5) sobre la placa base (3) y fije ésta con los dos tornillos.

4. Coloque la junta (4) en la placa base (3).
5. Ponga la tapa de la carcasa (6) sobre la placa base (3) y fíjela con cuatro tornillos.

### 3.4 Ajuste

La unidad de monitorización puede manejarse y ajustarse por medio del portal de operación.



#### Indicaciones:

Los datos de activación y el código de acceso se envían a su dirección de correo electrónico.

El aparato ya está activado en el momento de la entrega.

1. En enlace contenido en el mensaje electrónico le conducirá directamente al correspondiente portal de operación.
2. En su perfil de usuario puede usted ahora configurar libremente los datos de aplicación de su aparato.

Por medio del portal de operación pueden ajustarse las funciones siguientes:

- Intervalo de mensajes
- Área de estancia libremente definible (GeoFence)

### 3.5 Cambio de baterías

En el portal de operación puede consultarse el estado de las baterías.

A partir de los mensajes del informe de estado puede reconocerse si las baterías están bajas.

Para recambiar las baterías se necesita lo siguiente:

- Destornillador Phillips
- Herramienta de palanca de plástico (opcional)
- Tres baterías de litio (AA)

1. Retire la tapa de la carcasa y suelte la unidad de monitorización (5) de la placa base.

Consulte para ello también el capítulo "*Montaje de la unidad de monitorización*".

2. Con el destornillador Phillips, retire los cuatro tornillos de la parte posterior de la unidad de monitorización (5).

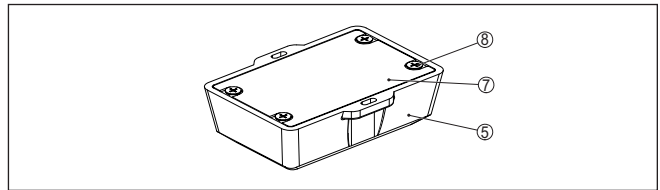


Fig. 4: Cambio de baterías en la unidad de monitorización

- 5 Unidad de monitorización  
7 Tapa  
8 Tornillos Phillips (4 unidades)

3. Emplee una herramienta de palanca de plástico para levantar más fácilmente la tapa trasera (7) de la hondonada.  
Una correspondiente herramienta de metal podría dañar la junta.
4. Retire las tres baterías AA.
5. Coloque las nuevas baterías (3 x AA) en la unidad de monitorización (5).  
Preste atención a la correcta polaridad de las baterías, que puede reconocerse en las depresiones del compartimento de las baterías.
6. Coloque de nuevo la tapa (7) en la unidad de monitorización (5).  
Asegúrese de que la tapa (7) y la junta están bien colocadas.
7. Apriete los tornillos a mano en cruz para asegurar que la tapa (7) selle de manera uniforme.
8. Monte de nuevo la unidad de monitorización (5) en la placa base.
9. Mantenga pulsado durante uno o dos segundos el botón de la unidad de monitorización.  
El aparato se reconecta automáticamente de nuevo. El establecimiento de la conexión puede durar hasta cinco minutos.
10. Coloque de nuevo la tapa de la carcasa sobre la placa base.  
Con ello ha concluido el recambio de las baterías.

**Indicaciones:**

Elimine las baterías viejas de acuerdo con la normativa vigente.

## 4 Anexo

### 4.1 Datos técnicos

#### Datos generales

Tenga en cuenta la información del manual de instrucciones del contenedor de protección de fuente radiactiva.

Material 316L equivalente con 1.4404 o 1.4435

#### Materiales

– Unidad de monitorización	Plástico - policarbonato
– Abrazadera de montaje	316L
Unidad de radio	LTE cat. M1 y NB-IOT
Área de aplicación	USA, Canadá
Alimentación de tensión	Baterías 3 x AA (Mignon), 1,5 V cada una
Duración de las baterías	de 3 a 5 años (dependiendo de la frecuencia de los intervalos de envío de mensajes)
Función offline	Sin conexión de internet, todos los datos se guardan internamente.
Seguridad de datos	HTTPS con encriptación TLS
Intervalo estándar de envío de mensajes	2 mensajes de ubicación por día
Peso	800 g (1.76 lbs)

#### Condiciones ambientales

Temperatura ambiente, de almacenaje y de transporte	-50 ... +200 °C (-58 ... +392 °F)
Temperatura de operación	-40 ... +60 °C (-40 ... +140 °F)
Clase de protección	IP67/IP69
Aplicaciones Ex	Das Gerät darf nicht in explosionsgefährdeten Bereichen eingesetzt werden.

### 4.2 Dimensiones

#### SOURCETAG

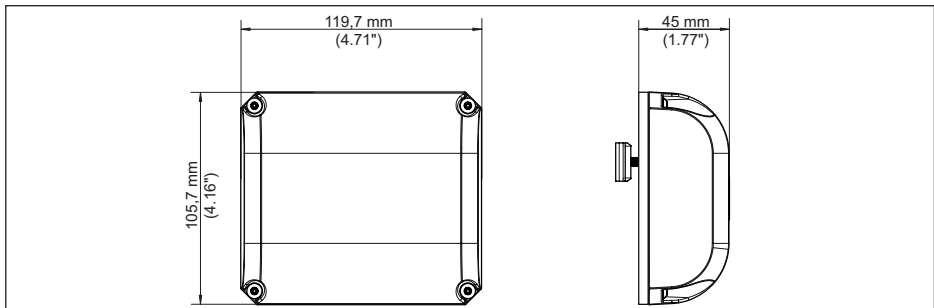
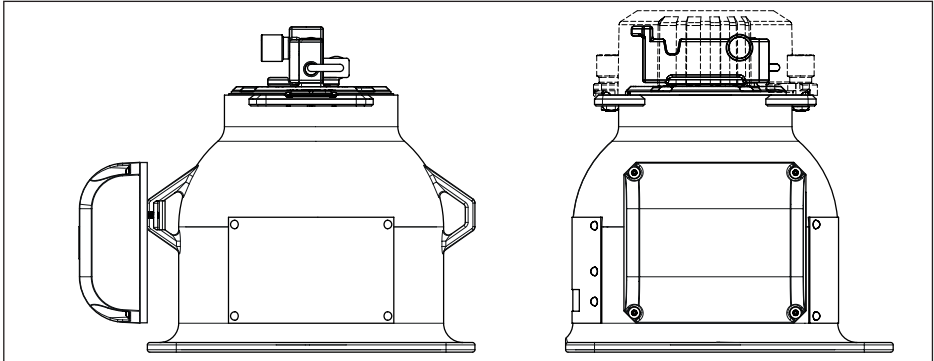


Fig. 5: Unidad de monitorización SOURCETAG

**Ejemplo de montaje**



*Fig. 6: Ejemplo de montaje en un contenedor de protección de fuente radiactiva VEGASOURCE 82*

### 4.3 Derechos de protección industrial

VEGA product lines are global protected by industrial property rights. Further information see [www.vega.com](http://www.vega.com).

VEGA Produktfamilien sind weltweit geschützt durch gewerbliche Schutzrechte.

Nähere Informationen unter [www.vega.com](http://www.vega.com).

Les lignes de produits VEGA sont globalement protégées par des droits de propriété intellectuelle. Pour plus d'informations, on pourra se référer au site [www.vega.com](http://www.vega.com).

VEGA lineas de productos están protegidas por los derechos en el campo de la propiedad industrial. Para mayor información revise la pagina web [www.vega.com](http://www.vega.com).

Линии продукции фирмы ВЕГА защищаются по всему миру правами на интеллектуальную собственность. Дальнейшую информацию смотрите на сайте [www.vega.com](http://www.vega.com).

VEGA系列产品在全球享有知识产权保护。

进一步信息请参见网站[www.vega.com](http://www.vega.com)。

### 4.4 Marca registrada

Todas las marcas y nombres comerciales o empresariales empleados pertenecen al propietario/autor legal.



Fecha de impresión:

**VEGA**

Las informaciones acerca del alcance de suministros, aplicación, uso y condiciones de funcionamiento de los sensores y los sistemas de análisis corresponden con los conocimientos existentes al momento de la impresión.

Reservado el derecho de modificación

© VEGA Grieshaber KG, Schiltach/Germany 2024



1031144-ES-240422

VEGA Grieshaber KG  
Am Hohenstein 113  
77761 Schiltach  
Alemania

Teléfono +49 7836 50-0  
E-Mail: [info.de@vega.com](mailto:info.de@vega.com)  
[www.vega.com](http://www.vega.com)