

Notice de montage

Remplacement de l'électronique de la seconde chambre

VEGAPULS 6X



Document ID: 1046533



VEGA

Table des matières

1	À propos de ce document	3
1.1	Symbolique utilisée	3
2	Pour votre sécurité	4
2.1	Personnel autorisé	4
2.2	Utilisation conforme à la destination	4
2.3	Observer la notice de mise en service	4
2.4	Agréments	4
3	Exécution de l'activité de montage	5
3.1	Remarques générales	5
3.2	Préparations au montage	5
3.3	Étapes de montage	5
4	Démontage	7
4.1	Recyclage	7

1 À propos de ce document

1.1 Symbolique utilisée



ID du document

Ce symbole sur la page de titre du manuel indique l'ID du document. La saisie de cette ID du document sur www.vega.com mène au téléchargement du document.



Information, remarque, conseil : Ce symbole identifie des informations complémentaires utiles et des conseils pour un travail couronné de succès.



Remarque : ce pictogramme identifie des remarques pour éviter des défauts, des dysfonctionnements, des dommages de l'appareil ou de l'installation.



Attention : le non-respect des informations identifiées avec ce pictogramme peut avoir pour conséquence des blessures corporelles.



Avertissement : le non-respect des informations identifiées avec ce pictogramme peut avoir pour conséquence des blessures corporelles graves, voire mortelles.



Danger : le non-respect des informations identifiées avec ce pictogramme aura pour conséquence des blessures corporelles graves, voire mortelles.



Applications Ex

Vous trouverez à la suite de ce symbole des remarques particulières concernant les applications Ex.

- **Liste**

Ce point précède une énumération dont l'ordre chronologique n'est pas obligatoire.

- 1 **Séquence d'actions**

Les étapes de la procédure sont numérotées dans leur ordre chronologique.



Élimination

Vous trouverez à la suite de ce symbole des remarques particulières relatives à l'élimination.

2 Pour votre sécurité

2.1 Personnel autorisé

Toutes les manipulations sur l'appareil indiquées dans la présente documentation ne doivent être effectuées que par du personnel qualifié, formé et autorisé par l'exploitant de l'installation.

Il est impératif de porter les équipements de protection individuels nécessaires pour toute intervention sur l'appareil.

2.2 Utilisation conforme à la destination

Les composants décrits dans la présente notice sont des modules de remplacement pour les capteurs existants.

L'électronique "*Electronique supplémentaire*" est un module de rechange pour un capteur VEGAPULS 6X avec boîtier à deux chambres.

2.3 Observer la notice de mise en service

Les présentes instructions de montage décrivent le remplacement du module de rechange. Respectez l'intégralité des consignes de sécurité de la notice détaillée de mise en service correspondante de l'appareil.

2.4 Agréments

Sur les appareils avec agrément, il est fondamentalement obligatoire de respecter les documents d'agrément correspondants du capteur. Ceux-ci sont inclus dans la fourniture de l'appareil ou peuvent être téléchargés sur notre site Internet au moyen du numéro de série.

3 Exécution de l'activité de montage

3.1 Remarques générales

Sécurité lors du montage

Il est recommandé de monter l'électronique lorsque l'appareil est démonté, à un endroit adapté, par ex. un atelier. Si l'appareil ne peut pas être déposé, il est possible de monter l'électronique de remplacement sur place.



Attention !

Lors de la dépose, tenez compte des conditions process dans les cuves ou les conduites tubulaires. Il existe un risque de blessures par ex. par des pressions ou des températures élevées ainsi que par des produits agressifs ou toxiques. Évitez ces situations en prenant de mesures de protection adéquates.



Attention !

Coupez la tension d'alimentation avant de commencer le montage. Le montage de l'électronique ne doit se faire qu'en état hors tension. En cas de non respect, cela entraînera des dommages de l'électronique !

Agrément Ex



Pour les capteurs avec agrément Ex, il est impératif de veiller que la désignation de l'électronique de rechange soit identique à celle du module qui est remplacé.

Attribution

3.2 Préparations au montage

L'électronique complémentaire est intégrée dans la seconde chambre du boîtier de capteur et adaptée au capteur respectif. Vérifiez que vous utilisez bien une électronique adaptée à votre appareil.

Position dans le boîtier - 2 chambres

3.3 Étapes de montage

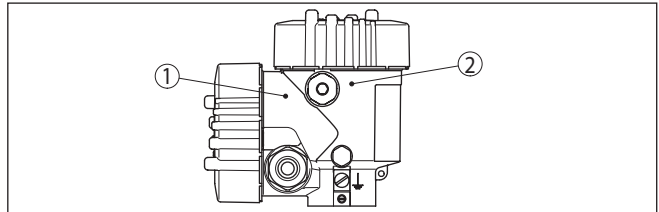


Fig. 1: Position de l'électronique complémentaire dans la seconde chambre et de l'électronique principale dans le compartiment de l'électronique (illustration à titre d'exemple)

- 1 Électronique supplémentaire
- 2 Électronique principale

Déroulement

Procédez comme suit :

1. Couper l'alimentation de tension
2. Dévisser le couvercle de boîtier de la seconde chambre
3. Débranchez les lignes de connexion des bornes conformément à la notice technique du capteur respectif

4. Desserrez les vis de fixation à l'aide d'un tournevis (Torx de T 10 ou fente de 4)

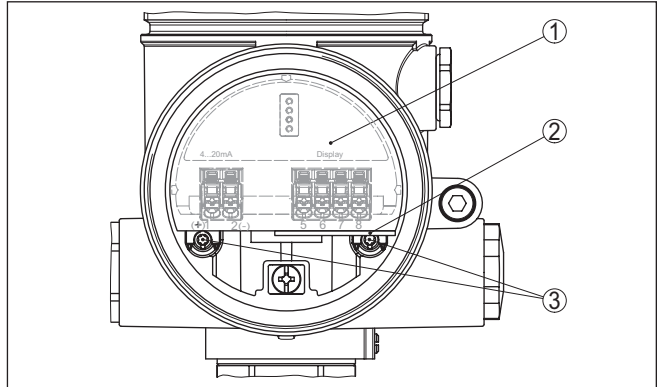


Fig. 2: Seconde chambre avec l'électronique complémentaire (représentation à titre d'exemple)

- 1 Électronique supplémentaire
- 2 Instrument de montage
- 3 Vis de fixation (2 pièces)

5. Retirer l'ancienne électronique supplémentaire avec l'instrument de montage
6. Enficher la nouvelle électronique supplémentaire avec précaution
7. Revisser les vis de fixation et bien les serrer
8. Enfichez de nouveau les lignes de connexion dans les bornes
9. Revisser le couvercle du boîtier

Le remplacement de l'électronique supplémentaire est maintenant terminé.



Pour les applications Ex, le changement de l'électronique supplémentaire doit être documenté dans un protocole interne à l'entreprise.

4 Démontage

4.1 Recyclage



Menez l'appareil à une entreprise de recyclage, n'utilisez pas les points de collecte communaux.

Enlevez au préalable les éventuelles batteries dans la mesure où elles peuvent être retirées de l'appareil et menez celles-ci à une collecte séparée.

Si des données personnelles devaient être enregistrées sur l'appareil à mettre au rebut, supprimez-les avant l'élimination.

Au cas où vous n'auriez pas la possibilité de faire recycler le vieil appareil par une entreprise spécialisée, contactez-nous. Nous vous conseillerons sur les possibilités de reprise et de recyclage.



Date d'impression:

Les indications de ce manuel concernant la livraison, l'application et les conditions de service des capteurs et systèmes d'exploitation répondent aux connaissances existantes au moment de l'impression.

Sous réserve de modifications

© VEGA Grieshaber KG, Schiltach/Germany 2024

1046533-FR-240903

VEGA Grieshaber KG
Am Hohenstein 113
77761 Schiltach
Allemagne

Tél. +49 7836 50-0
E-mail: info.de@vega.com
www.vega.com