

Istruzioni di montaggio

Sostituzione dell'unità elettronica della seconda camera

VEGAPULS 6X



Document ID: 1046533



VEGA

Sommario

1	Il contenuto di questo documento	3
1.1	Significato dei simboli.....	3
2	Criteri di sicurezza	4
2.1	Personale autorizzato.....	4
2.2	Uso conforme alla destinazione e alle normative	4
2.3	Prestare attenzione alle Istruzioni d'uso	4
2.4	Omologazioni	4
3	Esecuzione del montaggio	5
3.1	Avvertenze generali.....	5
3.2	Operazioni preliminari per il montaggio	5
3.3	Operazioni di montaggio	5
4	Smontaggio	7
4.1	Smaltimento	7

1 Il contenuto di questo documento

1.1 Significato dei simboli



ID documento

Questo simbolo sulla copertina di queste istruzioni d'uso rimanda all'ID del documento. Inserendo l'ID del documento sul sito www.vega.com è possibile accedere alla sezione di download per scaricare i diversi documenti.



Informazione, indicazione, consiglio: questo simbolo contrassegna utili informazioni ausiliarie e consigli per un impiego efficace.



Indicazione: questo simbolo contrassegna indicazioni per evitare disturbi, malfunzionamenti, danni agli apparecchi o agli impianti.



Attenzione: l'inosservanza delle informazioni contrassegnate con questo simbolo può provocare danni alle persone.



Avvertenza: l'inosservanza delle informazioni contrassegnate con questo simbolo può provocare seri danni alle persone o causarne il decesso.



Pericolo: l'inosservanza delle informazioni contrassegnate con questo simbolo avrà come conseguenza gravi danni alle persone o il loro decesso.



Applicazioni Ex

Questo simbolo identifica le particolari istruzioni per gli impieghi Ex.



Elenco

Questo punto identifica le singole operazioni di un elenco, non soggette ad una sequenza obbligatoria.



Sequenza operativa

I numeri posti davanti ai passi operativi identificano la sequenza delle singole operazioni.



Smaltimento

Questo simbolo contrassegna particolari istruzioni per lo smaltimento.

2 Criteri di sicurezza

2.1 Personale autorizzato

Tutte le operazioni descritte in questa documentazione devono essere eseguite unicamente da personale qualificato e autorizzato dal gestore dell'impianto.

Per l'uso dell'apparecchio indossare sempre l'equipaggiamento di protezione personale necessario.

2.2 Uso conforme alla destinazione e alle normative

I componenti descritti nelle presenti istruzioni sono unità di ricambio per sensori esistenti.

L'unità elettronica "*Elettronica supplementare*" è un componente di ricambio per un sensore VEGAPULS 6X con custodia a due camere.

2.3 Prestare attenzione alle Istruzioni d'uso

Le presenti istruzioni di montaggio descrivono la sostituzione del componente di ricambio. Osservare tutte le avvertenze di sicurezza contenute nelle relative Istruzioni d'uso complete dell'apparecchio.

2.4 Omologazioni

Per gli apparecchi muniti di omologazioni è necessario rispettare i relativi documenti d'omologazione del sensore. Questi documenti fanno parte della fornitura dell'apparecchio o possono essere scaricati dal nostro sito web inserendo il numero di serie.

3 Esecuzione del montaggio

3.1 Avvertenze generali

Sicurezza in fase di montaggio

È consigliabile montare l'unità elettronica in un luogo adatto, ad es. in officina, smontando prima l'apparecchio. Se lo smontaggio dell'apparecchio non fosse possibile, l'unità elettronica può essere montata anche nel punto di misura.



Attenzione:

Nell'eseguire lo smontaggio prestare attenzione alle condizioni di processo nei serbatoi o nelle tubazioni. Sussiste pericolo di lesioni, ad es. a causa di pressioni o temperature elevate o prodotti aggressivi o tossici. Evitare i pericoli adottando adeguate misure di protezione.



Attenzione:

Prima del montaggio disinserire l'alimentazione in tensione. L'installazione dell'unità elettronica può essere eseguita solo nella condizione in assenza di tensione. In caso contrario si arrecano danni all'elettronica!

Omologazione Ex



Per i sensori con omologazione EX è necessario fare attenzione che la nuova elettronica abbia la stessa designazione di quella sostituita.

Correlazione

3.2 Operazioni preliminari per il montaggio

L'elettronica supplementare è installata nella seconda camera della custodia del sensore ed è adeguata al relativo sensore. Prestare attenzione perciò a utilizzare elettroniche di ricambio adeguate all'apparecchio.

Posizione nella custodia a due camere

3.3 Operazioni di montaggio

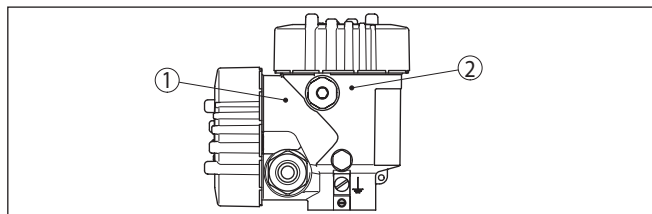


Figura 1: Posizione dell'elettronica supplementare nella seconda camera dell'elettronica principale nel vano dell'elettronica (esempio)

1 Elettronica supplementare

2 Elettronica principale

Svolgimento

Procedere come descritto di seguito.

1. Disinserire l'alimentazione in tensione
2. Svitare il coperchio della custodia della seconda camera
3. Staccare dai morsetti le linee d'allacciamento secondo le Istruzioni d'uso- del relativo sensore

4. Allentare le viti di fissaggio con un cacciavite (Torx dimensione T 10 ovv. intaglio dimensione 4)

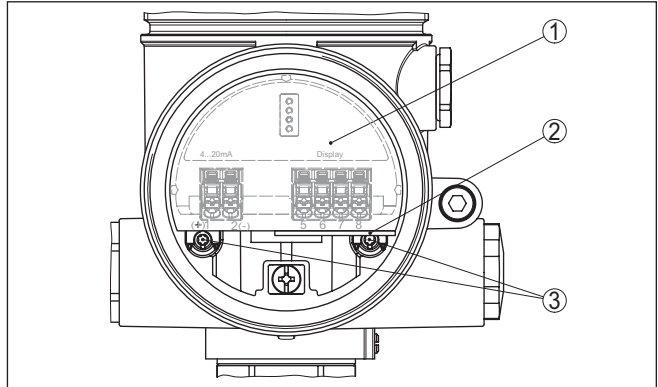


Figura 2: Seconda camera con elettronica supplementare (esempio)

- 1 Elettronica supplementare
- 2 Ausilio per la rimozione
- 3 Viti di fissaggio (2 viti)

5. Estrarre l'elettronica supplementare precedente con l'utensile di smontaggio
6. Inserire con cautela la nuova elettronica supplementare
7. Avvitare nuovamente le viti di fissaggio e serrarle a fondo
8. Reinnestare nei morsetti le linee d'allacciamento
9. Avvitare il coperchio della custodia

A questo punto la sostituzione dell'elettronica supplementare è conclusa.



Nel caso d'impieghi Ex la sostituzione dell'elettronica supplementare deve essere registrata in una documentazione interna.

4 Smontaggio

4.1 Smaltimento



Consegnare l'apparecchio a un'azienda di riciclaggio specializzata e non utilizzare i punti di raccolta comunali.

Rimuovere (per quanto possibile) eventuali batterie e smaltirle separatamente.

Se nel vecchio apparecchio sono memorizzati dati personali, cancellarli prima di procedere allo smaltimento.

Se non è possibile smaltire correttamente il vecchio apparecchio, contattateci per l'eventuale restituzione e il riciclaggio.



Finito di stampare:

Le informazioni contenute in questo manuale d'uso rispecchiano le conoscenze disponibili al momento della messa in stampa.
Riserva di apportare modifiche

© VEGA Grieshaber KG, Schiltach/Germany 2024

1046533-IT-240917

VEGA Grieshaber KG
Am Hohenstein 113
77761 Schiltach
Germania

Telefono +49 7836 50-0
E-mail: info.de@vega.com
www.vega.com