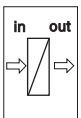
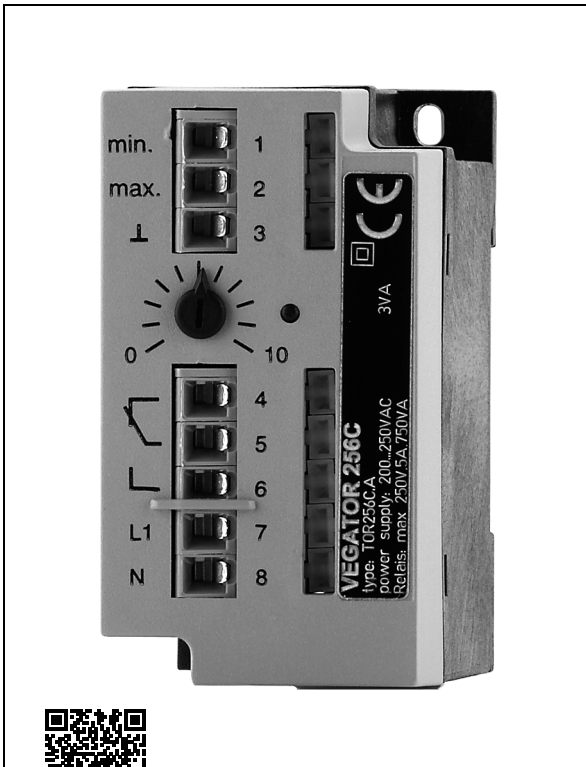


## Betriebsanleitung VEGATOR 256C Auswertgerät



## Inhaltsverzeichnis

<b>1</b>	<b>Zu diesem Dokument</b>	
1.1	Funktion . . . . .	4
1.2	Zielgruppe. . . . .	4
1.3	Verwendete Symbolik . . . . .	4
<b>2</b>	<b>Zu Ihrer Sicherheit</b>	
2.1	Autorisiertes Personal . . . . .	5
2.2	Bestimmungsgemäße Verwendung. . . . .	5
2.3	Warnung vor Fehlgebrauch . . . . .	5
2.4	CE-Konformität . . . . .	5
2.5	Sicherheitshinweise für Ex-Bereiche . . . . .	6
2.6	Umwelthinweise. . . . .	6
<b>3</b>	<b>Produktbeschreibung</b>	
3.1	Aufbau . . . . .	7
3.2	Arbeitsweise . . . . .	7
3.3	Bedienung . . . . .	7
3.4	Lagerung und Transport. . . . .	8
<b>4</b>	<b>Montieren</b>	
4.1	Allgemeine Hinweise . . . . .	9
4.2	Montagehinweise. . . . .	9
<b>5</b>	<b>An die Spannungsversorgung anschließen</b>	
5.1	Anschluss vorbereiten . . . . .	10
5.2	Anschlussplan. . . . .	11
<b>6</b>	<b>In Betrieb nehmen</b>	
6.1	Bediensystem . . . . .	13
6.2	Bedienelemente . . . . .	13
6.3	Schaltpunkteinstellung . . . . .	13
<b>7</b>	<b>Instandhalten und Störungen beseitigen</b>	
7.1	Wartung . . . . .	15
7.2	Störungen beseitigen. . . . .	15
7.3	Das Gerät reparieren. . . . .	15
<b>8</b>	<b>Ausbauen</b>	
8.1	AusbausCHRitte . . . . .	17
8.2	Entsorgen . . . . .	17
<b>9</b>	<b>Anhang</b>	
9.1	Technische Daten . . . . .	18

9.2 Maße ..... 20

# 1 Zu diesem Dokument

## 1.1 Funktion

Die vorliegende Betriebsanleitung liefert Ihnen die erforderlichen Informationen für eine schnelle Inbetriebnahme und einen sicheren Betrieb. Lesen Sie diese deshalb vor der Inbetriebnahme.

## 1.2 Zielgruppe

Diese Betriebsanleitung richtet sich an ausgebildetes Fachpersonal. Der Inhalt dieser Anleitung muss dem Fachpersonal zugänglich gemacht und umgesetzt werden.

## 1.3 Verwendete Symbolik



### Information, Tipp, Hinweis

Dieses Symbol kennzeichnet hilfreiche Zusatzinformationen.



**Vorsicht:** Bei Nichtbeachten dieses Warnhinweises können Störungen oder Fehlfunktionen die Folge sein.

**Warnung:** Bei Nichtbeachten dieses Warnhinweises kann ein Personenschaden und/oder ein schwerer Geräteschaden die Folge sein.

**Gefahr:** Bei Nichtbeachten dieses Warnhinweises kann eine ernsthafte Verletzung von Personen und/oder eine Zerstörung des Gerätes die Folge sein.



### Ex-Anwendungen

Dieses Symbol kennzeichnet besondere Hinweise für Ex-Anwendungen.



### Liste

Der vorangestellte Punkt kennzeichnet eine Liste ohne zwingende Reihenfolge.



### Handlungsschritt

Dieser Pfeil kennzeichnet einen einzelnen Handlungsschritt.



### Handlungsfolge

Vorangestellte Zahlen kennzeichnen aufeinander folgende Handlungsschritte.

## 2 Zu Ihrer Sicherheit

### 2.1 Autorisiertes Personal

Sämtliche in dieser Betriebsanleitung beschriebenen Handhabungen dürfen nur durch ausgebildetes und vom Anlagenbetreiber autorisiertes Fachpersonal durchgeführt werden. Eingriffe darüber hinaus dürfen aus Sicherheits- und Gewährleistungsgründen nur durch vom Hersteller autorisiertes Personal vorgenommen werden.

### 2.2 Bestimmungsgemäße Verwendung

Das VEGATOR 256C ist ein universelles Auswertgerät zum Anschluss eines Grenzschafters.

Detaillierte Angaben zum Einsatzbereich des VEGATOR 256C finden Sie im Kapitel "*Produktbeschreibung*".

### 2.3 Warnung vor Fehlgebrauch

Bei nicht sachgerechter oder nicht bestimmungsgemäßer Verwendung können von diesem Gerät anwendungsspezifische Gefahren ausgehen, so z.B. ein Überlauf des Behälters oder Schäden an Anlagenteilen durch falsche Montage oder Einstellung.

### 2.4 Allgemeine Sicherheitshinweise

Das VEGATOR 256C entspricht dem Stand der Technik unter Beachtung der üblichen Vorschriften und Richtlinien. Durch den Anwender sind die Sicherheitshinweise in dieser Betriebsanleitung, die landesspezifischen Installationsstandards (z.B. in Deutschland die VDE-Bestimmungen) sowie die geltenden Sicherheitsbestimmungen und Unfallverhütungsvorschriften zu beachten.

### 2.5 CE-Konformität

Das VEGATOR 256C ist CE-konform zum EMVG (89/336/EWG) zur NSR (73/23/EWG) sowie zur 93/68/EWG.

Die Konformität wurde nach folgenden Normen bewertet:

- EMVG:
  - Emission EN 50081-1: 1992
  - Immission EN 50082-2: 1995
- NSR: EN 61010-1: 1993

## 2.6 Sicherheitshinweise für Ex-Bereiche

Beachten Sie bei Ex-Anwendungen die Ex-spezifischen Sicherheitshinweise. Diese sind Bestandteil der Betriebsanleitung und liegen jedem Gerät mit Ex-Zulassung bei.

## 2.7 Umwelthinweise

Der Schutz der natürlichen Lebensgrundlagen ist eine der vordringlichsten Aufgaben. Deshalb haben wir ein Umweltmanagementsystem eingeführt mit dem Ziel, den betrieblichen Umweltschutz kontinuierlich zu verbessern. Das Umweltmanagementsystem ist nach DIN EN ISO 14001 zertifiziert.

Helfen Sie uns, diesen Anforderungen zu entsprechen und beachten Sie die Umwelthinweise in dieser Betriebsanleitung:

- Kapitel "*Lagerung und Transport*"
- Kapitel "*Entsorgen*"

## 3 Produktbeschreibung

### 3.1 Aufbau

#### Lieferumfang

Der Lieferumfang besteht aus:

- Auswertgerät VEGATOR 256C
- Dokumentation
  - dieser Betriebsanleitung

#### Komponenten

Das VEGATOR 256C besteht aus:

- Auswertgerät VEGATOR 256C

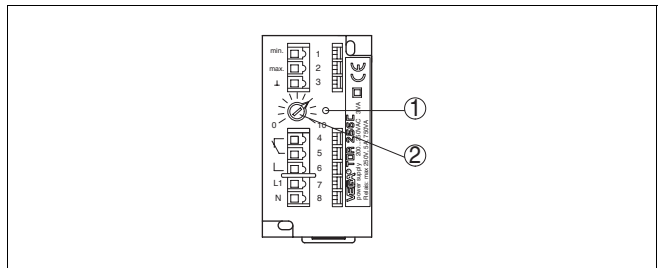


Abb. 1: VEGATOR 256C

- 1 Kontrollleuchte - Relaisausgang
- 2 Potentiometer zur Schaltpunkteinstellung

### 3.2 Arbeitsweise

#### Einsatzbereich

Das VEGATOR 256C ist ein Einzelauswertgerät zur Auswertung von konduktiven Messsonden.

#### Funktionsprinzip

Das Auswertgerät VEGATOR 256C kann die angeschlossene Sensorik versorgen und wertet gleichzeitig deren Messsignale aus.

#### Versorgung

Detaillierte Angaben zur Spannungsversorgung finden Sie im Kapitel "Technische Daten" im "Anhang".

### 3.3 Bedienung

Auf der Frontplatte des VEGATOR 256C ist ein Potentiometer angebracht. Damit kann der Schaltpunkt eingestellt werden.

### 3.4 Lagerung und Transport

#### Verpackung

Ihr Gerät wurde auf dem Weg zum Einsatzort durch eine Verpackung geschützt. Dabei sind die üblichen Transportbeanspruchungen durch eine Prüfung nach DIN EN 24180 abgesichert.

Bei Standardgeräten besteht die Verpackung aus Karton, ist umweltverträglich und wieder verwertbar. Bei Sonderausführungen wird zusätzlich PE-Schaum oder PE-Folie verwendet. Entsorgen Sie das anfallende Verpackungsmaterial über spezialisierte Recyclingbetriebe.

#### Lager- und Transporttemperatur

- Lager- und Transporttemperatur siehe "*Anhang - Technische Daten - Umgebungsbedingungen*"
- Relative Luftfeuchte 20 ... 85 %



## 4 Montieren

### 4.1 Allgemeine Hinweise

#### Einbauort

Auswertgerät VEGATOR 256C mit Klemmsockel zur Montage auf Tragschiene nach EN 50022.

### 4.2 Montagehinweise

#### Montage

Sie können das Auswertgerät VEGATOR 256C entweder direkt mit zwei Schrauben an der Wand montieren oder auf eine Hutschiene aufstecken.

#### Tragschienenmontage

Setzen Sie das Auswertgerät von unten an die Tragschiene (35x7,5 nach EN 50022) und drücken Sie das Gerät gegen die Tragschiene, bis es einrastet.

#### Wandmontage

Befestigen Sie das Gerät mit zwei Schrauben (max.  $\varnothing$  3 mm/ 0.12 in) direkt an der Wand.

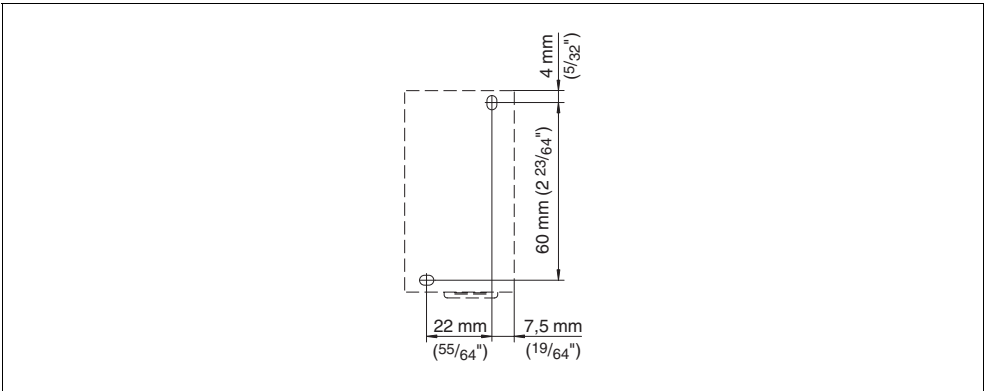


Abb. 2: Bohrbild VEGATOR 256C

## 5 An die Spannungsversorgung anschließen

### 5.1 Anschluss vorbereiten

#### Sicherheitshinweise beachten

Beachten Sie grundsätzlich folgende Sicherheitshinweise:

- Nur in spannungslosem Zustand anschließen
- Falls Überspannungen zu erwarten sind, Überspannungsschutzgeräte installieren



#### Tipp:

Wir empfehlen hierzu die VEGA-Überspannungsschutzgeräte B61-300 (Spannungsversorgung VEGATOR 256C) und B62-36G (Sensorversorgung).

#### Spannungsversorgung auswählen

Detaillierte Angaben zur Spannungsversorgung finden Sie im Kapitel "*Technische Daten*" im "*Anhang*".

#### Anschlusskabel auswählen

Die Versorgungsspannung des VEGATOR 256C wird mit handelsüblichem Kabel entsprechend den landesspezifischen Installationsstandards angeschlossen.

Zum Anschließen der Sensoren kann handelsübliches zweidrahtiges Kabel ohne Schirmung verwendet werden. Falls elektromagnetische Einstreuungen zu erwarten sind, muss abgeschirmtes Kabel verwendet werden.

#### Kabelschirmung und Erdung

Verwenden Sie ab einer Leitungslänge von 50 m für jedes Auswertgerät ein eigenes Kabel.

Wenn Sie ein gemeinsames Kabel verwenden wollen, müssen die Min- und Max-Leitungen geschirmt sein. Legen Sie den Schirm beidseitig auf Masse.

## 5.2 Anschlussplan

### Grenzstanderfassung

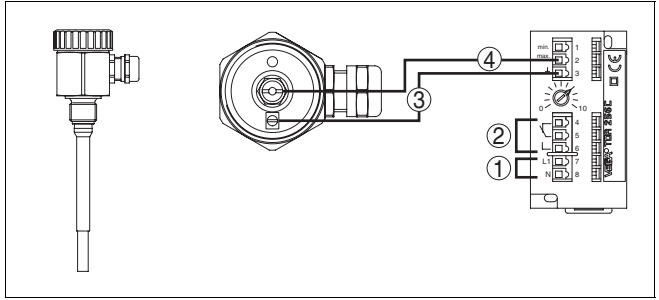


Abb. 3: Grenzstanderfassung

- 1 Energieversorgung
- 2 Relaisausgang
- 3 Masse
- 4 max.

### Pumpensteuerung (Min.-/Max.-Steuerung)

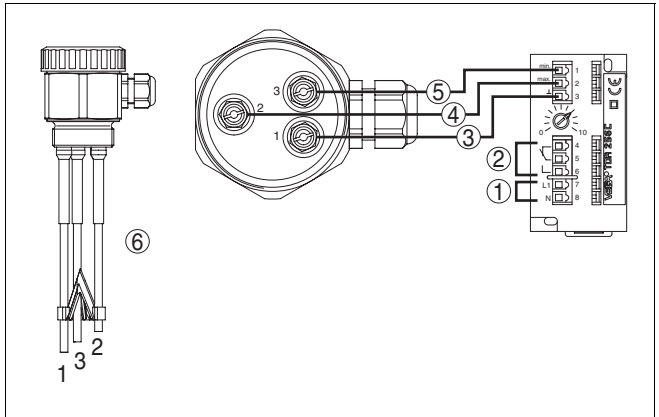


Abb. 4: Pumpensteuerung

- 1 Energieversorgung
- 2 Relaisausgang
- 3 Masse
- 4 max.
- 5 min.
- 6 Messsonde z.B. EL3



### Hinweis:

Mehrstabelektroden die an mehrere Auswertgeräte bzw. ein Mehrkanalgerät angeschlossen werden, benötigen einen Massestab, um eine gegenseitige Beeinflussung der Auswertgeräte zu verhindern.

Schließen Sie mehrere VEGATOR 256C unbedingt identisch an, d.h. die erste Versorgungsleitung auf alle Klemmen Nr. 7 und die zweite Versorgungsleitung auf alle Klemmen Nr. 8. Ein Vertauschen von Nr. 7 und Nr. 8 oder der Anschluss auf verschiedene Netzphasen ist nicht zulässig.

### **Austausch eines VEGATOR 256B**

Wenn Sie einen VEGATOR 256B gegen einen VEGATOR 256C austauschen wollen, oder wenn Sie an einer Mehrstabmesssonde sowohl einen VEGATOR 256C als auch einen VEGATOR 256B betreiben, so ist die Versorgungsspannung wie folgt zu verdrahten.

	<b>VEGATOR 256C</b>	<b>VEGATOR 256B</b>
L1	7	7
N	8	5

Beachten Sie, dass die Funktion der Relaiskontrolleuchte am VEGATOR 256C invertiert zu der des VEGATOR 256B ist.

#### **VEGATOR 256C**

Die Relaiskontrolleuchte leuchtet bei stromführendem Relais und erlischt bei stromlosem Relais.

#### **VEGATOR 256B**

Die Relaiskontrolleuchte erlischt bei stromführendem Relais und leuchtet bei stromlosem Relais.

## 6 In Betrieb nehmen

### 6.1 Bediensystem

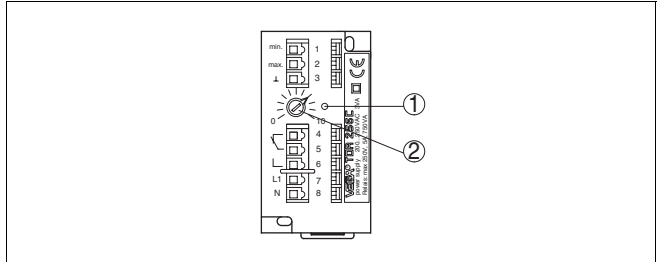


Abb. 5: Anzeige- und Bedienelemente

- 1 Kontrollleuchte - Relaisausgang  
2 Potentiometer zur Schaltungseinstellung

### 6.2 Bedienelemente

#### Kontrollleuchte

Die gelbe Relaiskontrollleuchte (LED) zeigt den Schaltzustand des Relais an.

Generell zeigt die Relaiskontrollleuchte den aktivierten (stromdurchflossenen) Zustand des Relais an.

Eine dunkle Relaiskontrollleuchte bedeutet also, dass sich das Relais im stromlosen Zustand befindet.

#### Potentiometer zur Schaltungseinstellung

Auf der Frontplatte des Auswertgeräts befindet sich ein Potentiometer zur Schaltungseinstellung. Damit können Sie die Messeinrichtung an die Füllgutleitfähigkeit anpassen.

### 6.3 Schaltungseinstellung

#### Grenzstanderkennung

- Auswertgerät an die Spannungsversorgung anschließen
- Potentiometer (2) auf Stellung 0 drehen
- Behälter befüllen, bis die Max.-Elektrode ca. 1 cm mit Füllgut bedeckt ist
- Potentiometer (2) langsam im Uhrzeigersinn drehen, bis die gelbe LED erlischt

Die Schalthempfindlichkeit des Auswertgeräts ist jetzt an die Füllgutleitfähigkeit angepasst.

#### Pumpensteuerung (Min.-/Max.)

- zunächst nur Masse- und Max.-Elektrode an das VEGATOR 256C anschließen (Klemme 2 und 3)

- Auswertgerät an die Spannungsversorgung anschließen
- Potentiometer (2) auf Stellung 0 drehen
- Behälter befüllen, bis die Max.-Elektrode ca. 1 cm mit Füllgut bedeckt ist
- Potentiometer (2) langsam im Uhrzeigersinn drehen, bis die gelbe LED erlischt
- Min.-Elektrode an die Klemme 1 des VEGATOR 256C anschließen

Die Schaltempfindlichkeit des Auswertgeräts ist jetzt an die Füllgutleitfähigkeit angepasst d.h. bei Max.-Füllstand wird der Relaisausgang stromlos und die gelbe Kontrolleuchte erlischt.

Dieser Schaltzustand bleibt so lange erhalten, bis der Füllstand die Position der Min.-Elektrode unterschreitet, d.h. bei Min.-Füllstand wird der Relaisausgang stromführend und die gelbe Kontrolleuchte leuchtet.

Erst bei Erreichen des Max.-Füllstandes wird der Relaisausgang wieder stromlos.

## 7 Instandhalten und Störungen beseitigen

### 7.1 Wartung

Der VEGATOR 256C bedarf bei bestimmungsgemäßer Verwendung im Normalbetrieb keiner besonderen Wartung.

### 7.2 Störungen beseitigen

#### Störungsursachen

Das VEGATOR 256C bietet Ihnen ein Höchstmaß an Funktionssicherheit. Dennoch können während des Betriebes Störungen auftreten. Diese können z.B. folgende Ursachen haben:

- Messwert vom Sensor nicht korrekt
- Spannungsversorgung
- Störungen auf den Leitungen

#### Störungsbeseitigung

Die ersten Maßnahmen sind die Überprüfung des Ein-/Ausgangssignals. In vielen Fällen lassen sich die Ursachen auf diesem Wege feststellen und die Störungen so beseitigen.

#### 24 Stunden Service-Hotline

Sollten diese Maßnahmen dennoch zu keinem Ergebnis führen, rufen Sie in dringenden Fällen die VEGA Service-Hotline an unter Tel. **+49 1805 858550**.

Die Hotline steht Ihnen auch außerhalb der üblichen Geschäftszeiten an 7 Tagen in der Woche rund um die Uhr zur Verfügung. Da wir diesen Service weltweit anbieten, erfolgt die Unterstützung in englischer Sprache. Der Service ist kostenlos, es fallen lediglich die üblichen Telefongebühren an.

#### Störung

- ? Auswertgerät schaltet bei Bedeckung bzw. Freiwerden der entsprechenden Messelektrode nicht
- Leitfähigkeit des Füllguts zu gering  
→ Prüfen Sie, ob der Leitwert Ihres Füllguts min. 7,5  $\mu\text{S/cm}$  beträgt
  - Leitungsbruch zum Sensor  
→ Kontrollieren Sie die Anschlussleitungen von der Messsonde zum Auswertgerät

### 7.3 Das Gerät reparieren

Sollte eine Reparatur erforderlich sein, gehen Sie folgendermaßen vor:

Im Internet können Sie auf unserer Homepage [www.vega.com](http://www.vega.com) unter: "*Downloads - Formulare und Zertifikate - Reparaturformular*" ein Rücksendeformular (23 KB) herunterladen.

Sie helfen uns damit, die Reparatur schnell und ohne Rückfragen durchzuführen.

- Für jedes Gerät ein Formular ausdrucken und ausfüllen
- Das Gerät reinigen und bruchstark verpacken
- Das ausgefüllte Formular und eventuell ein Sicherheitsdatenblatt außen auf der Verpackung anbringen
- Bitte erfragen Sie die Adresse für die Rücksendung bei Ihrer jeweiligen Vertretung. Ihre zuständige Vertretung finden Sie auf unserer Homepage [www.vega.com](http://www.vega.com) unter: "*Unternehmen - VEGA weltweit*"



## 8 Ausbauen

### 8.1 Ausbauschnitte

Beachten Sie die Kapitel "*Montieren*" und "*An die Spannungsversorgung anschließen*" und führen Sie die dort angegebenen Schritte sinngemäß umgekehrt durch.

### 8.2 Entsorgen

Das Gerät besteht aus Werkstoffen, die von darauf spezialisierten Recyclingbetrieben wieder verwertet werden können. Wir haben hierzu die Elektronik leicht trennbar gestaltet und verwenden recyclebare Werkstoffe.

#### **WEEE-Richtlinie 2002/96/EG**

Das vorliegende Gerät unterliegt nicht der WEEE-Richtlinie 2002/96/EG und den entsprechenden nationalen Gesetzen (in Deutschland z.B. ElektroG). Führen Sie das Gerät direkt einem spezialisierten Recyclingbetrieb zu und nutzen Sie dafür nicht die kommunalen Sammelstellen. Diese dürfen nur für privat genutzte Produkte gemäß WEEE-Richtlinie genutzt werden.

Eine fachgerechte Entsorgung vermeidet negative Auswirkungen auf Mensch und Umwelt und ermöglicht eine Wiederverwendung von wertvollen Rohstoffen.

Werkstoffe: siehe Kapitel "*Technische Daten*"

Sollten Sie keine Möglichkeit haben, das Altgerät fachgerecht zu entsorgen, so sprechen Sie mit uns über Rücknahme und Entsorgung.

## 9 Anhang

### 9.1 Technische Daten

#### Allgemeine Daten

Bauform	Einbaugerät zur Montage auf Tragschiene 35x7,5 oder 35x15 nach EN 50022
Maße	B = 37 mm (1.46 in), H = 68 mm (2.68 in), T = 66 mm (2.6 in)
Gewicht	ca. 170 g (6 oz)
Gehäusewerkstoff	Noryl SE100, Lexan 920A

#### Spannungsversorgung

Versorgungsspannung	
– Standard	200 ... 250 V AC, 50/60 Hz
– optional	24 V, 42 V, 48 V, 100 ... 130 V AC (+10 %, -15 %)
Leistungsaufnahme	1 VA

#### Sensoreingang

Anzahl	1x Grenzstanderfassung oder 1x Pumpensteuerung (Min./Max.)
Ansprechwiderstand	1 ... 200 kOhm einstellbar
Messkreis	ca. 12 V eff., max. 1 mA
Schalthysterese	ca. 20 %

#### Relaisausgang

Anzahl	1 (1x Grenzstanderfassung)
Betriebsart	Maximalstanderfassung bzw. Überlaufschutz
Integrationszeit	ca. 500 ms
Kontakt	Umschaltkontakt
Kontaktwerkstoff	AgNi 0,15 hartvergoldet
Schaltspannung	min. 10 mV DC, max. 250 V AC, 250 V DC
Schaltstrom	min. 10 µA DC, max. 5 A AC, 1 A DC
Schaltleistung	max. 750 VA, max. 54 W

#### Bedienelemente

Kontrolleuchte	zur Schaltzustandsanzeige des Relais
Potentiometer	zur Anpassung an die Füllgutleitfähigkeit

---

**Umgebungsbedingungen**

---

Umgebungstemperatur	-20 ... +50 °C (-4 ... +122 °F)
Lager- und Transporttemperatur	-40 ... +70 °C (-40 ... +158 °F)

---

**Elektromechanische Daten**

---

Federkraftklemmen	für Leitungsquerschnitt bis 1,5 mm <sup>2</sup> (0.0023 in <sup>2</sup> )
-------------------	---------------------------------------------------------------------------

---

**Elektrische Schutzmaßnahmen**

---

Schutzart	IP 20
Schutzklasse	II

## 9.2 Maße

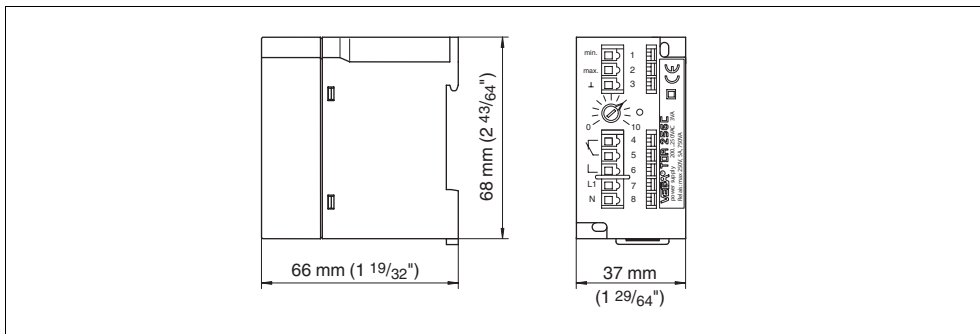


Abb. 6: Maße VEGATOR 256C









VEGA Grieshaber KG  
Am Hohenstein 113  
77761 Schiltach  
Deutschland  
Telefon (07836) 50-0  
Fax (07836) 50-201  
E-Mail: [info@de.vega.com](mailto:info@de.vega.com)  
[www.vega.com](http://www.vega.com)



Die Angaben über Lieferumfang, Anwendung, Einsatz und Betriebsbedingungen der Sensoren und Auswertsysteme entsprechen den zum Zeitpunkt der Drucklegung vorhandenen Kenntnissen.

© VEGA Grieshaber KG, Schiltach/Germany 2007