

Mise en service

VEGATOR 256C

Transmetteur



Sommaire

1 A propos de cette notice technique	
1.1 Fonctionnement	4
1.2 Personnes concernées	4
1.3 Symbolique utilisée	4
2 Pour votre sécurité	
2.1 Personnel autorisé.	5
2.2 Définition de l'application	5
2.3 Avertissement en cas de fausse manipulation ..	5
2.4 Consignes de sécurité générales	5
2.5 Conformité CE.	5
2.6 Consignes de sécurité pour atmosphères Ex. . .	6
2.7 Remarques relatives à l'environnement.	6
3 Description de l'appareil	
3.1 Présentation	7
3.2 Procédé de fonctionnement	7
3.3 Réglage et configuration	7
3.4 Stockage et transport.	8
4 Montage	
4.1 Remarques générales	9
4.2 Consignes de montage	9
5 Raccordement à la tension d'alimentation	
5.1 Préparation du raccordement	10
5.2 Schéma de raccordement	11
6 Mise en service	
6.1 Système de réglage.	13
6.2 Eléments de réglage	13
6.3 Réglage du point de commutation	13
7 Entretien de l'appareil et élimination des défauts	
7.1 Maintenance	15
7.2 Eliminer les défauts	15
7.3 Réparation de l'appareil	16
8 Démontage	
8.1 Etapes de démontage	17
8.2 Recyclage.	17

9 Annexe

9.1	Caractéristiques techniques	18
9.2	Dimensions	20

1 A propos de cette notice technique

1.1 Fonctionnement

La présente notice technique contient les informations nécessaires vous permettant une mise en service rapide et un fonctionnement sûr de l'appareil. Il est donc important de la lire avant d'effectuer la mise en service.

1.2 Personnes concernées

Cette notice technique s'adresse à un personnel spécialisé et qualifié. Ces spécialistes doivent avoir connaissance de son contenu et le mettre en pratique.

1.3 Symbolique utilisée



Informations, remarques

Sous ce symbole, vous trouverez des informations complémentaires très utiles.



Prudence : Le non-respect de cette recommandation peut entraîner des pannes ou des défauts de fonctionnement.

Avertissement : Le non-respect de cette instruction peut porter préjudice à la personne manipulant l'appareil et/ou peut entraîner de graves dommages à l'appareil.

Danger : Le non-respect de cet avertissement peut entraîner des blessures sérieuses à la personne manipulant l'appareil et/ou peut détruire l'appareil.



Applications Ex

Vous trouverez à la suite de ce symbole des remarques particulières concernant les applications Ex.



Liste

Ce point précède une énumération, dont l'ordre chronologique n'est pas obligatoire.



Etape de déroulement d'une action

Cette flèche indique le pas de déroulement d'une action.



Chronologie de déroulement d'une action

Le déroulement d'une action est numéroté dans son ordre chronologique.

2 Pour votre sécurité

2.1 Personnel autorisé

Toutes les manipulations sur l'appareil indiquées dans cette notice ne doivent être effectuées que par un personnel qualifié et autorisé par l'exploitant de l'installation. Pour des raisons de sécurité et de garantie, toute manipulation sur l'appareil en dehors des branchements et réglages nécessaires est strictement réservée à des personnes autorisées par le fabricant de l'appareil.

2.2 Définition de l'application

Le VEGATOR 256C est un transmetteur de niveau universel pour le raccordement à un détecteur de niveau.

Vous trouverez des informations plus détaillées concernant le domaine d'application du VEGATOR 256C au chapitre "*Description de l'appareil*".

2.3 Avertissement en cas de fausse manipulation

En cas d'usage non conforme, il peut émaner de l'appareil des risques spécifiques à l'application. Un montage incorrect ou un réglage erroné peut entraîner par exemple un débordement de cuve ou des dégâts dans l'installation.

2.4 Consignes de sécurité générales

L'appareil VEGATOR 256C respecte au niveau technique les règlements et directives usuelles. L'utilisateur doit suivre les consignes de sécurité de cette notice, les standards d'installation spécifiques au pays concerné (les réglementations VDE en Allemagne par exemple) ainsi que les dispositions de sécurité et préventions d'accidents en vigueur.

2.5 Conformité CE

L'appareil VEGATOR 256C est conforme à la réglementation CE concernant les directives de compatibilité électromagnétique (89/336/CEE) et de basse tension (73/23/CEE).

Cette conformité s'applique aux normes suivantes :

- CEM :
 - Emission EN 50081-1: 1992
 - Immission EN 50082-2: 1995

- DBT : EN 61010-1 : 1993

2.6 Consignes de sécurité pour atmosphères Ex

Respectez les consignes de sécurité spécifiques Ex pour les applications Ex. Celles-ci font partie intégrale de la notice de mise en service et sont jointes à l'appareil avec un agrément Ex à la livraison.

2.7 Remarques relatives à l'environnement

La défense de notre environnement est une des tâches les plus importantes et des plus prioritaires. C'est pourquoi nous avons mis en oeuvre un système de management environnemental ayant pour objectif l'amélioration continue de la protection de l'environnement. Notre système de management environnemental a été certifié selon la norme DIN EN ISO 14001.

Aidez-nous à atteindre cet objectif en respectant les remarques de cette notice relatives à l'environnement :

- au chapitre "*Emballage, transport et stockage* "
- au chapitre "*Recyclage*"

3 Description de l'appareil

3.1 Présentation

Compris à la livraison

Compris à la livraison :

- Transmetteur VEGATOR 256C
- Documentation comprenant :
 - cette notice de mise en service

Composants

Le VEGATOR 256C comprend :

- Transmetteur VEGATOR 256C

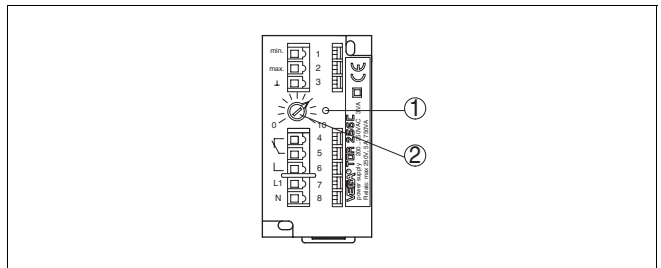


Fig. 1: VEGATOR 256C

- 1 Témoin de contrôle - sortie relais
- 2 Potentiomètre de réglage du point de commutation

3.2 Procédé de fonctionnement

Domaine d'application

L'appareil VEGATOR 256C est un transmetteur isolé destiné à l'exploitation de sondes de mesure résistives.

Principe de fonctionnement

Le transmetteur VEGATOR 256C peut alimenter les capteurs raccordés et exploite simultanément leurs signaux de mesure.

Alimentation

Pour des informations détaillées concernant l'alimentation, veuillez vous reporter au chapitre des "Caractéristiques techniques" en "Annexe" de cette notice.

3.3 Réglage et configuration

Un potentiomètre est situé en face avant du VEGATOR 256C servant au réglage du point de commutation.

3.4 Stockage et transport

Emballage

Durant le transport jusqu'à son lieu d'application, votre appareil a été protégé par un emballage résistant aux contraintes de transport usuelles. La résistance de cet emballage a fait l'objet d'un test selon DIN EN 24180.

Pour les appareils standards, cet emballage est en carton non polluant et recyclable. Pour les versions spéciales, on utilise en plus de la mousse ou des feuilles de polyéthylène. Faites en sorte que cet emballage soit recyclé par une entreprise spécialisée de récupération et de recyclage.

Température de stockage et de transport

- Température de transport et de stockage voir "*Annexe - Caractéristiques techniques - Conditions ambiantes*"
- Humidité relative de l'air 20 ... 85 %

4 Montage

4.1 Remarques générales

Lieu de montage

Transmetteur VEGATOR 256C avec socle embrochable pour le montage sur rail oméga selon EN 50022.

4.2 Consignes de montage

Montage

Vous pouvez fixer le transmetteur VEGATOR 256C soit directement à l'aide de deux vis sur une paroi (montage mural) ou l'enficher sur un rail porteur.

Montage sur rail oméga

Mettez le transmetteur sur le rail porteur par le bas (35x7,5 selon EN 50022) et appuyez sur l'appareil contre le rail jusqu'à ce qu'il vienne s'encliquer.

Montage mural

Fixez l'appareil directement sur le mur (max. \varnothing 3 mm/0.12 in) à l'aide des deux vis.

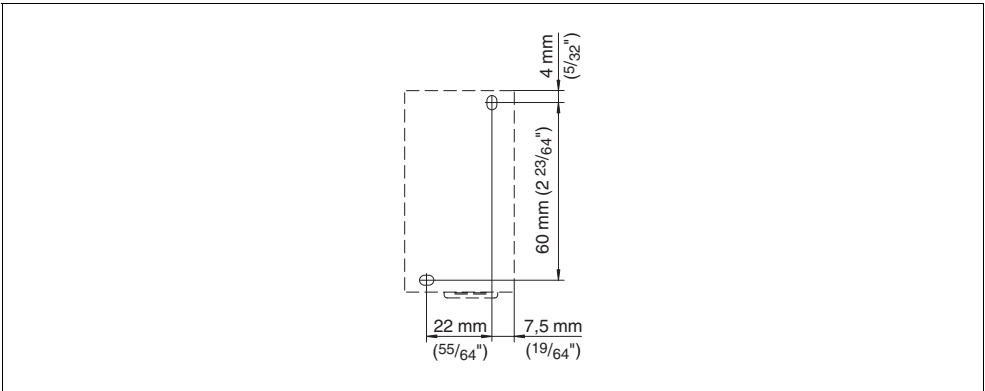


Fig. 2: Schéma des perçages VEGATOR 256C

5 Raccordement à la tension d'alimentation

5.1 Préparation du raccordement

Respecter les consignes de sécurité

Respectez toujours les consignes de sécurité suivantes :

- Raccordez l'appareil uniquement hors tension
- En cas de risque de surtensions, installez des appareils de protection contre les surtensions



Indication:

A cet effet, nous vous recommandons les parasurtenseurs VEGA type B61-300 (tension d'alimentation VEGATOR 256C) et B62-36G (alimentation des capteurs).

Sélection de la tension d'alimentation.

Pour des informations détaillées concernant l'alimentation, veuillez vous reporter au chapitre des "*Caractéristiques techniques*" en "*Annexe*" de cette notice.

Sélection du câble de raccordement

La tension d'alimentation de l'appareil VEGATOR 256C sera raccordée par du câble usuel conformément aux standards d'installation spécifiques au pays concerné.

Pour le raccordement des capteurs, vous pouvez utiliser du câble usuel bifilaire non blindé. Si des perturbations électromagnétiques sont à craindre, il faudra utiliser du câble blindé.

Blindage du câble et mise à la terre

Utilisez un câble pour chaque transmetteur à partir d'une longueur de ligne de 50 m.

Si vous voulez utiliser un câble commun, les lignes mini. et maxi. doivent être blindées. Reliez le blindage à la masse des deux côtés.

5.2 Schéma de raccordement

Détection de niveau

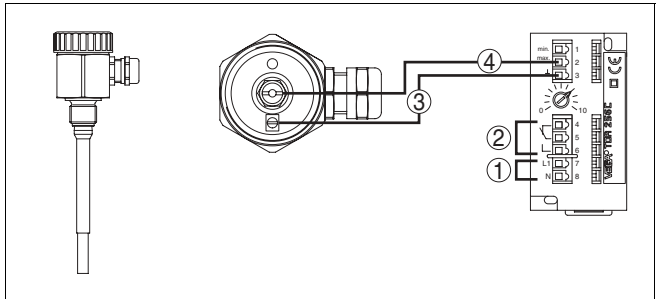


Fig. 3: Détection de niveau

- 1 Alimentation
- 2 Sortie relais
- 3 Masse
- 4 Maxi.

Commande de pompes (régulation mini./maxi.)

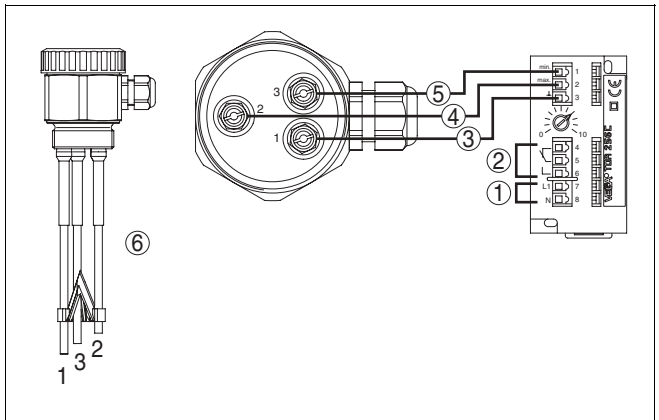


Fig. 4: Commande de pompes

- 1 Alimentation
- 2 Sortie relais
- 3 Masse
- 4 maxi.
- 5 mini.
- 6 Sonde, p.ex. EL3



Remarque:

Les sondes à plusieurs tiges raccordées à plusieurs transmetteurs ou à un transmetteur à plusieurs canaux nécessitent une tige de masse pour éviter une perturbation mutuelle entre les transmetteurs.

Si vous avez plusieurs VEGATOR 256C à raccorder, il est important de le faire de manière identique, c'est à dire : la 1ère ligne d'alimentation sur toutes les bornes no. 7 et la seconde ligne d'alimentation sur toutes les bornes no. 8. Veuillez à ne pas intervertir les numéros 7 et 8 ou à ne pas raccorder les appareils sur des phases différentes.

Remplacement d'un VEGATOR 256B

Si vous voulez remplacer un VEGATOR 256B par un VEGATOR 256C ou si vous avez raccordé à une sonde à plusieurs tiges aussi bien un VEGATOR 256C qu'un VEGATOR 256B, veuillez raccorder la tension d'alimentation comme indiqué ci-après.

	VEGATOR 256C	VEGATOR 256B
L1	7	7
N	8	5

Tenez compte que la fonction du témoin de contrôle relais au VEGATOR 256C est inversée à celle du VEGATOR 256B.

VEGATOR 256C

Le témoin de contrôle relais s'allume lorsque le relais est excité et s'éteint lorsqu'il est désexcité.

VEGATOR 256B

Le témoin de contrôle relais s'éteint lorsque le relais est excité et s'allume lorsqu'il est désexcité.

6 Mise en service

6.1 Système de réglage

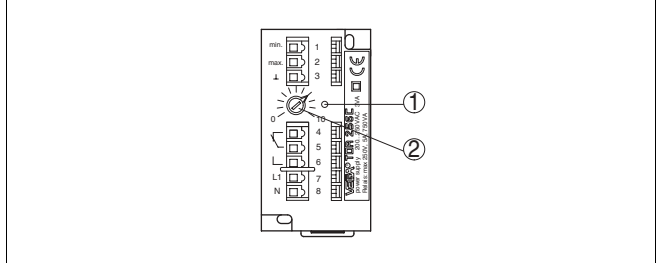


Fig. 5: Eléments de réglage et d'affichage

- 1 Témoin de contrôle - sortie relais
- 2 Potentiomètre de réglage du point de commutation

6.2 Eléments de réglage

Témoin de contrôle

Le témoin jaune de contrôle relais (LED) indique l'état de commutation du relais.

En général, le témoin de contrôle relais indique l'état activé du relais (relais traversé par le courant).

Un témoin de contrôle relais éteint signifie donc que le relais se trouve dans un état désactivé.

Potentiomètre de réglage du point de commutation

Un potentiomètre en face avant du transmetteur vous permet de régler le point de commutation et d'adapter la chaîne de mesure à la résistivité du produit.

6.3 Réglage du point de commutation

Détection de niveau

- Raccordez le transmetteur à la tension d'alimentation
- Mettez le potentiomètre (2) en position 0
- Remplissez la cuve jusqu'à ce que l'électrode maxi. soit recouverte d'env. 1 cm par le produit
- Tournez le potentiomètre (2) lentement dans le sens horaire jusqu'à ce que le témoin LED s'éteigne

La sensibilité de commutation du transmetteur est adaptée maintenant à la résistivité du produit.

Commande de pompes (mini./maxi.)

- D'abord, raccordez uniquement l'électrode de masse et maxi. au VEGATOR 256C (bornes 2 et 3)

- Raccordez le transmetteur à la tension d'alimentation
- Mettez le potentiomètre (2) en position 0
- Remplissez la cuve jusqu'à ce que l'électrode maxi. soit recouverte d'env. 1 cm par le produit
- Tournez le potentiomètre (2) lentement dans le sens horaire jusqu'à ce que le témoin LED s'éteigne
- Raccordez l'électrode mini. à la borne 1 du VEGATOR 256C

La sensibilité de commutation du transmetteur est adaptée maintenant à la résistivité du produit, c'est à dire qu'au niveau maxi. le relais de sortie est désexcité et le témoin jaune LED est éteint.

L'appareil garde cet état jusqu'à ce que le niveau descende en dessous de la position de l'électrode mini., c'est à dire qu'au niveau mini., le relais de sortie est excité et le témoin jaune LED est allumé.

Ce sera seulement à l'atteinte du niveau maxi. que le relais de sortie sera à nouveau désexcité.

7 Entretien de l'appareil et élimination des défauts

7.1 Maintenance

A condition d'un maniement approprié, l'appareil VEGATOR 256C ne nécessite en fonctionnement normal aucun entretien particulier.

7.2 Eliminer les défauts

Causes des défauts

L'appareil VEGATOR 256C vous offre une très haute sécurité de fonctionnement. Toutefois, l'apparition d'un défaut pendant le fonctionnement de l'appareil ne peut être exclue définitivement. Ces défauts peuvent par exemple avoir les causes suivantes :

- La valeur de mesure du capteur n'est pas correcte
- Alimentation de tension
- Perturbations sur les lignes

Elimination des défauts

Vérifiez en premier le signal d'entrée et de sortie. Dans de nombreux cas, vous pourrez ainsi constater les causes de ces défauts et y remédier.

Hotline de service 24 heures sur 24

Si toutefois ces mesures n'aboutissent à aucun résultat, vous pouvez appeler en cas d'urgence le service d'assistance technique VEGA, hot-line tél. no. **+49 1805 858550**.

Le service d'assistance technique est également à votre disposition en dehors des heures de travail, à savoir 7 jours sur 7 et 24h/24. Etant proposé dans le monde entier, ce service est en anglais. Il est gratuit, vous n'aurez à payer que les frais de communication.

Panne

- ?
- Le transmetteur ne commute pas lorsque l'électrode respective est immergée ou émergée
 - La résistivité du produit est trop faible
 - Assurez-vous que la résistivité de votre produit soit de 7,5 $\mu\text{S}/\text{cm}$ au minimum
 - Rupture de ligne au capteur
 - Contrôlez les lignes de raccordement de la sonde de mesure au transmetteur

7.3 Réparation de l'appareil

Si une réparation venait à s'imposer, procédez comme suit :

Vous pouvez télécharger sur notre site internet www.vega.com sous : "*Downloads - Formulare und Zertifikate - Reparaturformular*" un formulaire de renvoi (23 KB).

Vos informations précises nous aideront à accélérer les délais de réparation.

- Prière d'imprimer et de remplir un formulaire par appareil
- Prière de nettoyer et d'emballer soigneusement l'appareil
- Prière de joindre le formulaire dûment rempli et éventuellement une fiche de sécurité le tout placé sur l'emballage de l'appareil.
- Demandez l'adresse de renvoi pour les réparations auprès de votre agence respective. Vous la trouverez sur notre site internet www.vega.com sous la rubrique : "*Société - VEGA dans le monde*"

8 Démontage

8.1 Etapes de démontage

Suivez les indications des chapitres "*Montage*" et "*Raccordement à l'alimentation*" et procédez de la même manière mais en sens inverse.

8.2 Recyclage

L'appareil se compose de matériaux recyclables par des entreprises spécialisées. A cet effet, l'électronique a été conçue facilement détachable et les matériaux utilisés sont recyclables.

Directive WEEE 2002/96/CE

Le présent appareil n'est pas soumis à la directive WEEE 2002/96/CE et aux lois nationales respectives (en Allemagne p.ex. ElektroG). Amenez l'appareil directement à une entreprise de recyclage spécialisée et n'utilisez pas les points de récupération communaux. Ceux-ci sont destinés uniquement à des produits à usage privé conformément à la réglementation WEEE.

Une récupération professionnelle évite les effets négatifs pouvant agir sur l'homme et son environnement tout en préservant la valeur des matières premières par un recyclage adéquat.

Matériaux : voir "*Caractéristiques techniques*"

Au cas où vous n'auriez pas la possibilité de faire recycler l'ancien appareil par une entreprise spécialisée, contactez-nous, nous vous conseillerons sur les possibilités de reprise et de recyclage.

9 Annexe

9.1 Caractéristiques techniques

Caractéristiques générales

Modèle	appareil pour montage encastré sur rail porteur 35x7,5 ou 35x15 selon EN 50022
Dimensions	L = 37 mm (1.46 in), H = 68 mm (2.68 in), P = 66 mm (2.6 in)
Poids	env. 170 g (6 oz)
Matériau du boîtier	Noryl SE100, Lexan 920A

Alimentation de tension

Tension d'alimentation	
– Standard	200 ... 250 V AC, 50/60 Hz
– En option	24 V, 42 V, 48 V, 100 ... 130 V AC (+10 %, -15 %)
Consommation maxi.	1 VA

Entrée capteur

Nombre	1x détection de niveau ou 1x commande de pompes (mini./maxi.)
Résistance de déclenchement	1 ... 200 kOhm réglable
Circuit de mesure	env. 12 V eff., maxi. 1 mA
Hystérésis de commutation	env. 20 %

Sortie relais

Nombre	1 (1x détection de niveau)
Mode de fonctionnement	Détection du maximum et/ou protection anti-débordement
Temps d'intégration	env. 500 ms
Contact	contact inverseur
Matériau du contact	AgNi 0,15 flash d'or dur
Tension de commutation	mini. 10 mV DC, maxi. 250 V AC, 250 V DC
Courant de commutation	mini. 10 µA DC, maxi. 5 A AC, 1 A DC
Puissance de commutation	maxi. 750 VA, maxi. 54 W

Éléments de réglage

Témoin de contrôle	pour affichage de l'état de commutation du relais
Potentiomètre	pour adaptation à la résistivité du produit

Conditions ambiantes

Température ambiante	-20 ... +50 °C (-4 ... +122 °F)
Température de stockage et de transport	-40 ... +70 °C (-40 ... +158 °F)

Caractéristiques électromécaniques

Bornes à ressorts	capacité de serrage maxi. 1,5 mm ² (0.0023 in ²)
-------------------	---

Mesures de protection électrique

Indice de protection	IP 20
Classe de protection	II

9.2 Dimensions

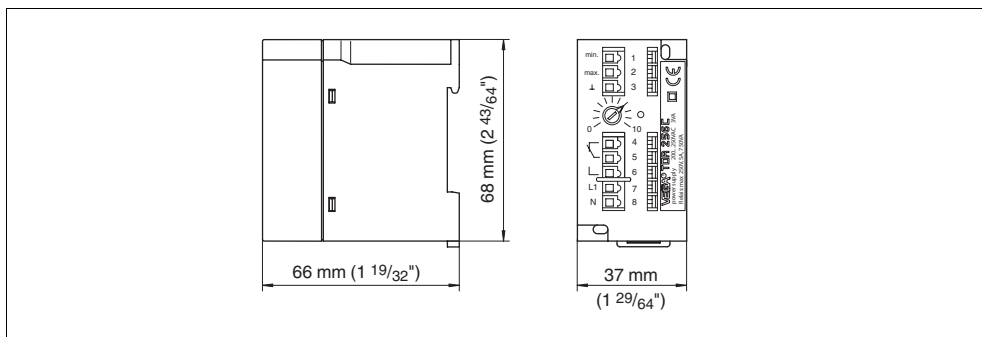


Fig. 6: Encombrement VEGATOR 256C



VEGA Grieshaber KG
Am Hohenstein 113
77761 Schiltach
Allemagne
Tél. +497836 50-0
Fax +497836 50-201
E-Mail: info@de.vega.com
www.vega.com

VEGA Technique S. A. S.
B. P. 18 - ZA NORDHOUSE
67151 ERSTEIN CEDEX
France
Tél. 0388590150
Hotline techn. 0899700216 (1,35€+ 0,34€/mn)
Fax 0388590151
E-mail: info@fr.vega.com
www.vega.fr



Les indications de ce manuel concernant la livraison,
l'application et les conditions de service des capteurs et
systèmes d'exploitation répondent aux connaissances
existantes au moment de l'impression.

© VEGA Grieshaber KG, Schiltach/Germany 2007