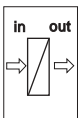
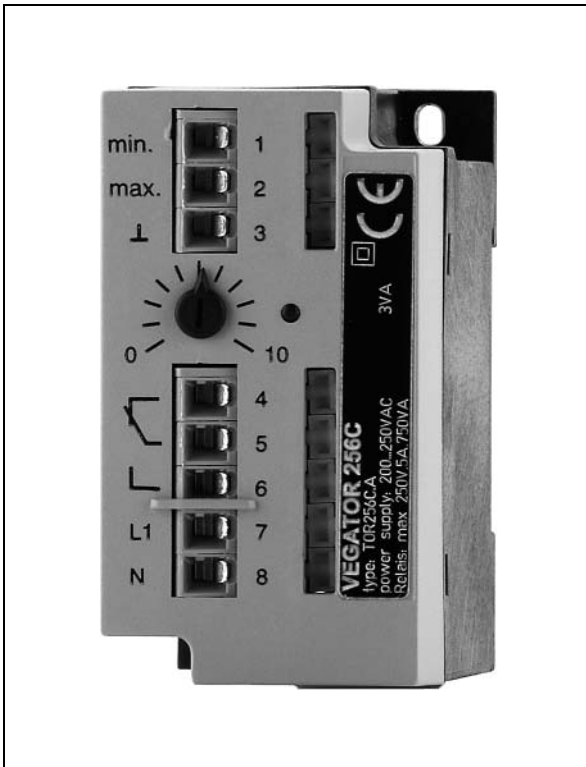


VEGA

Handleiding VEGATOR 256C Meetversterker



Inhoudsopgave

1	Over dit document	
1.1	Functie	4
1.2	Doelgroep	4
1.3	Gebruikte symbolen.	4
2	Voor uw veiligheid	
2.1	Geautoriseerd personeel	5
2.2	Correct gebruik	5
2.3	Waarschuwing voor foutief gebruik	5
2.4	CE-conformiteit	5
2.5	Veiligheidsinstructies voor Ex-omgeving	6
2.6	Milieuvoorschriften.	6
3	Productbeschrijving	
3.1	Opbouw	7
3.2	Werking	7
3.3	Bediening	7
3.4	Opslag en transport.	8
4	Monteren	
4.1	Algemene instructies	9
4.2	Montage-instructies	9
5	Op de voedingsspanning aansluiten	
5.1	Aansluiting voorbereiden	10
5.2	Aansluitschema.	11
6	In bedrijf nemen	
6.1	Bedieningssysteem	13
6.2	Bedieningselementen.	13
6.3	Schakelpuntinstelling	13
7	Service en storingen oplossen	
7.1	Onderhoud	15
7.2	Storingen oplossen	15
7.3	Het instrument repareren	15
8	Demonteren	
8.1	Demontagestappen	17
8.2	Afvoeren.	17
9	Appendix	
9.1	Technische gegevens	18

9.2 Afmetingen 20

1 Over dit document

1.1 Functie

Deze gebruiksaanwijzing geeft u de benodigde informatie voor een snelle inbedrijfname en een veilig bedrijf. Lees deze daarom zorgvuldig door voor de inbedrijfname.

1.2 Doelgroep

Deze gebruiksaanwijzing is bedoeld voor gekwalificeerd vakpersoneel. De inhoud van deze handleiding moet aan het personeel beschikbaar worden gesteld.

1.3 Gebruikte symbolen



Informatie, tip, aanwijzing

Dit symbool markeert aanvullende informatie.



Voorzichtig: bij niet aanhouden van deze waarschuwing kunnen storingen of foutief functioneren optreden.

Waarschuwing: bij niet aanhouden van deze waarschuwing kan persoonlijk letsel en/of ernstige materiële schade optreden.

Gevaar: bij niet aanhouden van deze waarschuwingen kunnen ernstig letsel van personen en/of beschadiging van het instrument ontstaan.



Ex-toepassingen

Dit symbool markeert bijzondere instructies voor Ex-toepassingen.



Lijst

Deze punt markeert een lijst of een voorgeschreven volgorde.



Handelingsstap

Deze pijl markeert een afzonderlijke handeling.



Handelingsvolgorde

Voorgaande getallen markeren opeenvolgende handelingen.

2 Voor uw veiligheid

2.1 Geautoriseerd personeel

Alle in deze handleiding beschreven handelingen mogen alleen door opgeleid en door de eigenaar van de installatie geautoriseerd vakpersoneel worden uitgevoerd. Andere handelingen mogen uit veiligheids- en garantie-overwegingen alleen door personeel worden uitgevoerd, dat daarvoor door de leverancier is geautoriseerd.

2.2 Correct gebruik

De VEGATOR 256C is een universele meetversterker voor aansluiting van een niveauschakelaar.

Gedetailleerde informatie over het toepassingsgebied van de VEGATOR 256C vindt u in het hoofdstuk "*Productbeschrijving*".

2.3 Waarschuwing voor foutief gebruik

Bij ondeskundig of niet correct gebruik kunnen door het instrument toepassings specifieke gevaren ontstaan, zoals bijv. overlopen van een tank of schade aan installatiedelen door verkeerde montage of instelling.

2.4 Algemene veiligheidsinstructies

De VEGATOR 256C voldoet aan de laatste stand der techniek rekening houdend met de standaard voorschriften en richtlijnen. Door de gebruiker moeten de veiligheidsinstructies in deze handleiding, de nationale installatienormen (bijv. in Duitsland de VDE-bepalingen) en de geldende veiligheidsbepalingen en ongevallenpreventievoorschriften worden aangehouden.

2.5 CE-conformiteit

De VEGATOR 256C is CE-conform volgens EMVG (89/336/EWG), NSR (73/23/EWG) en 93/68/EWG.

De conformiteit werd volgens de volgende normen aangetoond:

- EMC:
 - Emissie EN 50081-1: 1992
 - Immissie EN 50082-2: 1995

- NSR: EN 61010-1: 1993

2.6 Veiligheidsinstructies voor Ex-omgeving

Houdt in geval van Ex-toepassingen de Ex-specifieke veiligheidsinstructies aan. Deze zijn een onderdeel van dit bedrijfsvoorschrift en worden bij ieder instrument met Ex-toelating meegeleverd.

2.7 Milieuvoorschriften

De bescherming van de natuurlijke levensbronnen is een van de belangrijkste taken. Daarom hebben wij een milieumanagementsysteem ingevoerd met als doel, de bedrijfsmatige milieubescherming constant te verbeteren. Het milieumanagementsysteem is gecertificeerd conform DIN EN ISO 14001.

Help ons aan deze eisen te voldoen en houdt de milieuvoorschriften aan in:

- Hoofdstuk "*Opslag en transport*"
- Hoofdstuk "*Afvoeren*"

3.4 Opslag en transport

Verpakking

Uw instrument werd onderweg beschermd door een verpakking. Daarbij zijn de normale transportbelastingen gewaarborgd dankzij een beproeving conform DIN EN 24180.

Bij standaard instrumenten bestaat de verpakking uit karton; deze is milieuvriendelijke en herbruikbaar. Bij speciale uitvoeringen wordt ook PE-schuim of PE-folie gebruikt. Voer het overblijvende verpakkingsmateriaal af via daarin gespecialiseerde recyclingbedrijven.

Opslag- en transporttemperatuur

- Opslag- en transporttemperatuur zie "*Appendix - Technische gegevens - Omgevingscondities*"
- Relatieve luchtvochtigheid 20 ... 85 %.

4 Monteren

4.1 Algemene instructies

Inbouwplaats

Meetversterker VEGATOR 256C met klemsokkel voor montage op draagrail conform EN 50022.

4.2 Montage-instructies

Monteren

U kunt de meetversterker VEGATOR 256C direct met twee schroeven aan de wand monteren of op een DIN-rail klikken.

Railmontage

Plaats de meetversterker van onderen op de draagrail (35x7,5 conform EN 50022) en druk het instrument tegen de rail tot deze borgt.

Wandmontage

Bevestig het instrument met twee schroeven (max. \varnothing 3 mm/ 0.12 in) direct op de wand.

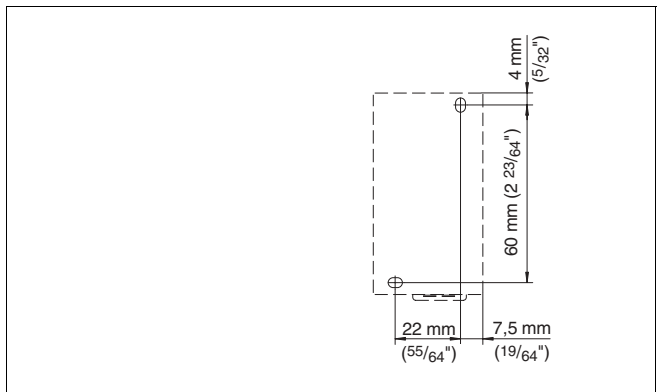


Fig. 2: Boorplan VEGATOR 256C

5 Op de voedingsspanning aansluiten

5.1 Aansluiting voorbereiden

Veiligheidsinstructies aanhouden

Let altijd op de volgende veiligheidsinstructies:

- Alleen in spanningsloze toestand aansluiten
- Indien overspanningen kunnen worden verwacht, moeten overspanningsbeveiligingen worden geïnstalleerd



Tip:

Toepassing van de VEGA-overspanningsbeveiligingen B61-300 (voedingsspanning VEGATOR 256C) en B62-36G (sensorvoeding) verdient hiervoor aanbeveling.

Voedingsspanning kiezen

Zie voor gedetailleerde informatie over de voedingsspanning de "*Technische gegevens*" in de "*Bijlage*".

Aansluitkabel kiezen

De voedingsspanning van de VEGATOR 256C wordt met standaard kabel overeenkomstig de nationale installatienormen aangesloten.

Voor het aansluiten van de sensoren kan standaard 2-aderige kabel zonder afscherming worden gebruikt. Indien elektromagnetische instrooiingen kunnen worden verwacht, moet afgeschermde kabel worden gebruikt.

Kabelafscherming en aarde

Gebruik vanaf een kabellengte van 50 m voor iedere meetversterker een eigen kabel.

Wanneer u een gemeenschappelijke kabel wilt gebruiken, dan moeten de min.- en max.-aders afgeschermd zijn. Sluit de afscherming aan beide zijden aan op massa.

5.2 Aansluitschema

Niveausignalering

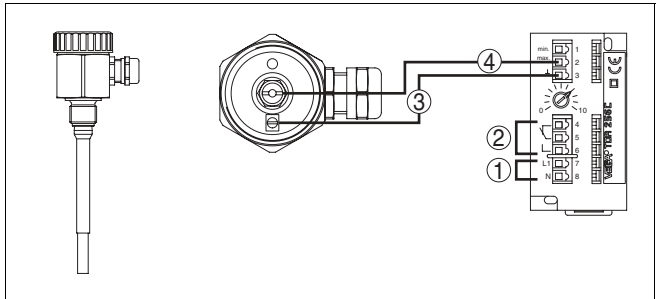


Fig. 3: Niveausignalering

- 1 Voeding
- 2 Relaisuitgang
- 3 Massa
- 4 Max.

Pompsturing (min./max.-besturing)

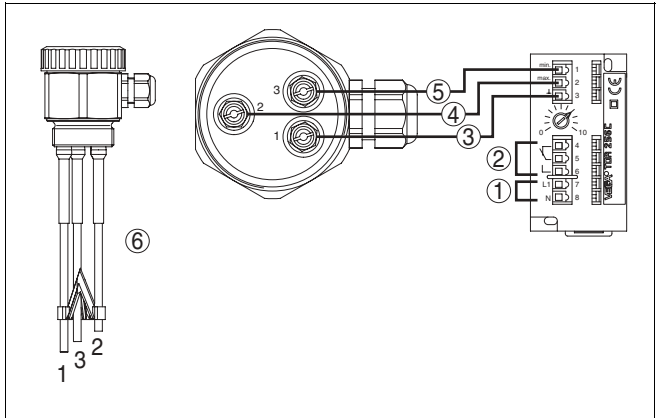


Fig. 4: Pompsturing

- 1 Voeding
- 2 Relaisuitgang
- 3 Massa
- 4 Max.
- 5 min.
- 6 Meetsonde bijv. EL3



Opmerking:

Meerstaafelektroden die op meerdere meetversterkers resp. een meerkanaals-instrument worden aangesloten, hebben een massastaaf nodig, om een onderlinge beïnvloeding van de meetversterkers te voorkomen.

Sluit meerdere VEGATOR 256C absoluut op dezelfde manier aan, d.w.z. de eerste voedingsader op alle klemmen nr. 7 en de tweede op alle klemmen nr. 8. Verwisselen van nr. 7 en nr. 8 of het aansluiten op verschillende netfasen is niet toegestaan.

Vervangen van een VEGATOR 256B

Wanneer u een VEGATOR 256B tegen een VEGATOR 256C wilt omruilen, of wanneer u op een meerstaafmeetsonde zowel een VEGATOR 256C als ook een VEGATOR 256B wilt aansluiten, dan moet de voedingsspanning als volgt worden aangesloten.

	VEGATOR 256C	VEGATOR 256B
L1	7	7
N	8	5

Let erop, dat de functie van de relaiscontrole-LED op de VEGATOR 256C omgekeerd is aan die van de VEGATOR 256B.

VEGATOR 256C

De relaiscontrole-LED brandt bij een relais onder spanning en gaat uit bij een spanningsloos relais.

VEGATOR 256B

De relaiscontrole-LED gaat uit bij relais onder spanning en brandt bij een spanningsloos relais.

6 In bedrijf nemen

6.1 Bedieningssysteem

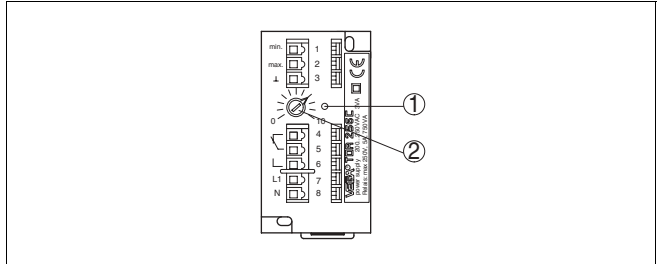


Fig. 5: Aanwijs- en bedieningselementen

- 1 Controle-LED - relaisuitgang
- 2 Potentiometer voor schakelpuntinstelling

6.2 Bedieningselementen

Controle-LED

De gele relaiscontrole-LED toont de schakeltoestand van het relais.

Over het algemeen geeft de relaiscontrole-LED de geactiveerde (spannings-) toestand van het relais aan.

Een donkere relaiscontrole-LED betekent dus, dat het relais zich in spanningsloze toestand bevindt.

Potentiometer voor schakelpuntinstelling

Op de frontplaat van de meetversterker bevindt zich een potentiometer voor de schakelpuntaanpassing. Daarmee kunt u het meetsysteem aanpassen op de elektrische geleidbaarheid van het medium.

6.3 Schakelpuntinstelling

Niveausignalering

- Meetversterker op de voedingsspanning aansluiten
- Potentiometer (2) in de stand 0 draaien
- Tank vullen, tot de max.-elektrode ca. 1 cm met product is bedekt
- Potentiometer (2) langzaam rechtsom draaien, tot de gele LED uitgaat

De schakelgevoeligheid van de meetversterker is nu aangepast op de geleidbaarheid van het product.

Pompsturing (min./max.)

- Eerst alleen de massa- en de max.-elektrode op de VEGATOR 256C aansluiten (klem 2 en 3)
- Meetversterker op de voedingsspanning aansluiten
- Potentiometer (2) op de stand 0 draaien
- Tank vullen, tot de max. elektrode ca. 1 cm met product is bedekt
- Potentiometer (2) langzaam rechtsom draaien, tot de gele LED uitgaat
- Min.-elektrode op de klem 1 van de VEGATOR 256C aansluiten

De schakelgevoeligheid van de meetversterker is nu op de geleidbaarheid van het product aangepast d.w.z. bij max.-niveau wordt de relaisuitgang spanningsloos en de gele controle-LED gaat uit.

Deze schakeltoestand blijft behouden, tot het niveau de positie van de min.-elektrode onderschrijdt, d.w.z. bij min.-niveau komt de relaisuitgang onder spanning en gaat de gele controle-LED branden.

Pas bij het bereiken van het max.-niveau wordt de relaisuitgang weer spanningsloos.

7 Service en storingen oplossen

7.1 Onderhoud

De VEGATOR 256C heeft bij correct gebruik onder normale bedrijfsomstandigheden geen bijzonder onderhoud nodig.

7.2 Storingen oplossen

Oorzaken

De VEGATOR 256C biedt een grote mate aan functionele betrouwbaarheid. Toch kunnen er tijdens bedrijf storingen optreden. Deze kunnen bijv. worden veroorzaakt door het volgende:

- Meetwaarde van sensor niet correct
- Voedingsspanning
- Storingen op de kabels

Storingen oplossen

De eerste maatregelen zijn het controleren van het in-/uitgangssignaal. In veel gevallen kunnen oorzaken langs deze weg worden vastgesteld en kunnen de storingen worden opgelost.

24-uurs service hotline

Wanneer deze maatregelen echter niet tot het gewenste resultaat leiden, neem dan in dringende gevallen contact op met de VEGA Service-Hotline onder tel. **+49 1805 858550**.

De hotline staat ook buiten kantoortijden 7 dagen per week, 24 uur per dag ter beschikking. Omdat wij deze service wereldwijd aanbieden, wordt deze in de Engelse taal verleend. De service is gratis, alleen de normale telefoonkosten komen voor uw rekening.

Storing

- ?
- Meetversterker schakelt bij bedekking resp. vrijkomen van de betreffende meetelektrode niet
- Geleidbaarheid van het product te laag
 - Controleer of de geleidbaarheid van uw product min. $7,5 \mu\text{S/cm}$ is.
 - Kabelbreuk naar sensor
 - Controleer de aansluitingen van meetsonde naar meetversterker

7.3 Het instrument repareren

Wanneer een reparatie nodig is, gaat u als volgt te werk:

Via internet kunt u op onze homepage www.vega.com onder: "*Downloads - formulieren en certificaten - reparatieformulier*" een retourzendformulier (23 KB) downloaden.

U helpt on zo, de reparatie snel en zonder tijdverlies vanwege vragen uit te voeren.

- Omschrijving van de opgetreden storing.
- Het instrument schoonmaken en goed inpakken
- Het ingevulde formulier en eventueel een veiligheidsblad buiten op de verpakking aanbrengen
- Vraag het adres voor de retourzending aan bij uw VEGA-vertegenwoordiging. Uw vertegenwoordiging vindt u op onze homepage www.vega.com onder: "*Onderneming - VEGA wereldwijd*"

8 Demonderen

8.1 Demontagestappen

Houdt de hoofdstukken "*Monteren*" en "*Op de voedingsspanning aansluiten*" aan en voer de daar genoemde handelingen in omgekeerde volgorde uit.

8.2 Afvoeren

Het instrument bestaat uit materialen, die door gespecialiseerde recycling-bedrijven weer kunnen worden hergebruikt. Wij hebben om deze reden de elektronica eenvoudig demonteerbaar geconstrueerd en gebruiken recyclebare materialen.

WEEE-richtlijn 2002/96/EG

Dit instrument valt onder de WEEE-richtlijn 2002/96/EG en de betreffende nationale wetgeving (in Duitsland bijv. ElektroG). Voer het instrument af direct naar een gespecialiseerd recyclingbedrijf en gebruik daarvoor niet de gemeentelijke vuilophaaldiensten. Deze mogen alleen voor privé producten conform de WEEE-richtlijn worden gebruikt.

Een deskundige afvoer voorkomt negatieve effecten op mens en milieu en maakt hergebruik van waardevolle grondstoffen mogelijk.

Materialen: zie "*Technische gegevens*"

Wanneer u geen mogelijkheid heeft, het oude instrument correct af te voeren, dan kunt u met ons contact opnemen voor teruggname en afvoer.

9 Appendix

9.1 Technische gegevens

Algemene specificaties

Model	Inbouwinstrument voor montage op montagerail 35x7,5 of 35x15 conform EN 50022
Afmetingen	B = 37 mm, H = 68 mm, T = 66 mm
Gewicht	ca. 170 g
Materiaal behuizing	Noryl SE100, Lexan 920A

Voedingsspanning

Voedingsspanning	
– Standaard	200 ... 250 V AC, 50/60 Hz
– Optioneel	24 V, 42 V, 48 V, 100 ... 130 V AC (+10 %, -15 %)
Opgenomen vermogen	1 VA

Sensoringang

Aantal	1x niveausignalering of 1x pompsturing (min./max.)
Aanspreekweerstand	1 ... 200 kOhm instelbaar
Meetcircuit	ca. 12 V eff., max. 1 mA
Schakelhysterese	ca. 20 %

Relaisuitgang

Aantal	1 (1x niveausignalering)
Bedrijfsstand	Maximaal niveaudetectie resp. overvulbeveiliging
Integratietijd	ca. 500 ms
Contact	Omschakelcontact
Contactmateriaal	AgNi 0,15 hard verguld
Schakelspanning	min. 10 mV DC, max. 250 V AC, 250 V DC
Schakelstroom	min. 10 µA DC, max. 5 A AC, 1 A DC
Schakelvermogen	max. 750 VA, max. 54 W

Bedieningselementen

Controle-LED	Voor indicatie schakeltoestand relais
Potentiometer	Voor aanpassing op de productgeleidbaarheid

Omgevingscondities

Omgevingstemperatuur	-20 ... +50 °C (-4 ... +122 °F)
Opslag- en transporttemperatuur	-40 ... +70 °C (-40 ... +158 °F)

Elektromechanische specificaties

Veerkrachtklemmen	Max. aderdiameter 1,5 mm ² (0.0023 in ²)
-------------------	---

Elektrische veiligheidsmaatregelen

Beschermingsklasse	IP 20
Beschermingsklasse	II

9.2 Afmetingen

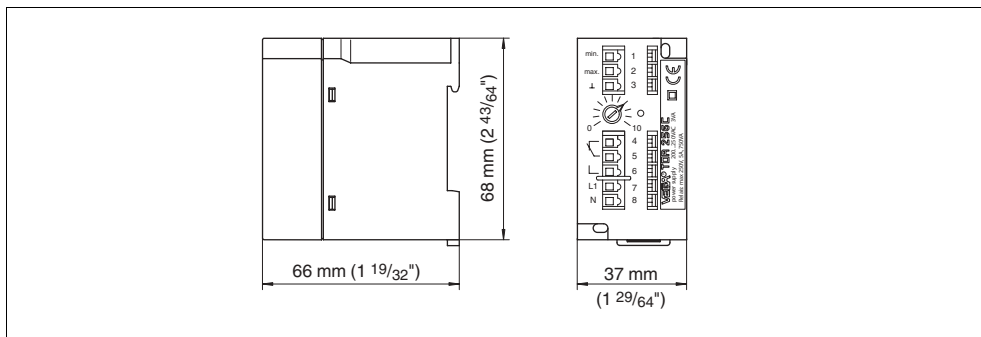


Fig. 6: Afmetingen VEGATOR 256C



B.V. VEGA Meet-en Regeltechniek
Databankweg 18
3821 AL Amersfoort
Nederland
Tel. 033-4502502
Fax. 033-4561414
E-mail: info@nl.vega.com
www.vega-nl.com

VEGA N.V.
J. Tieboutstraat 67
1731 Zellik
Belgie
Tel. +3224660505
Fax +3224668891
E-mail: info@be.vega.com
www.vega.be



De gegevens omtrent leveromvang, toepassing, gebruik en bedrijfsomstandigheden van de sensoren en weergavesystemen geeft de stand van zaken weer op het moment van drukken.

© VEGA Grieshaber KG, Schiltach/Germany 2007