

Instrucciones de servicio

Interrupor de nivel vibratorio para
líquidos

VEGASWING 61

Relé (DPDT)



Document ID: 29224



VEGA

Índice

1	Acerca de este documento	3
1.1	Función	3
1.2	Grupo destinatario	3
1.3	Simbología empleada	3
2	Para su seguridad	4
2.1	Personal autorizado	4
2.2	Uso previsto	4
2.3	Advertencia de uso indebido	4
2.4	Instrucciones generales de seguridad	4
2.5	Conformidad	5
2.6	Conformidad SIL	5
2.7	Instrucciones de seguridad para zonas Ex	5
2.8	Instrucciones acerca del medio ambiente	5
3	Descripción del producto	6
3.1	Estructura	6
3.2	Principio de operación	7
3.3	Ajuste	8
3.4	Embalaje, transporte y almacenaje	8
3.5	Accesorios	9
4	Montaje	10
4.1	Instrucciones generales	10
4.2	Instrucciones de montaje	13
5	Conectar a la alimentación de tensión	15
5.1	Preparación de la conexión	15
5.2	Pasos de conexión	16
5.3	Esquema de conexión para carcasa de una cámara	16
6	Puesta en marcha	19
6.1	Informaciones generales	19
6.2	Elementos de configuración	19
6.3	Tabla de funciones	20
7	Mantenimiento y eliminación de fallos	22
7.1	Mantenimiento	22
7.2	Eliminar fallos	22
7.3	Cambiar electrónica	23
7.4	Procedimiento en caso de reparación	24
8	Desmontaje	25
8.1	Pasos de desmontaje	25
8.2	Eliminar	25
9	Anexo	26
9.1	Datos técnicos	26
9.2	Dimensiones	33
9.3	Derechos de protección industrial	36
9.4	Marca registrada	36

1 Acerca de este documento

1.1 Función

Las presentes instrucciones ofrecen la información necesaria para el montaje, la conexión y la puesta en marcha, así como importantes indicaciones para el mantenimiento, la eliminación de fallos, la seguridad y el recambio de piezas. Por ello es necesario proceder a su lectura antes de la puesta en marcha y guardarlas en todo momento al alcance de la mano en las proximidades inmediatas del equipo como parte integrante del producto.

1.2 Grupo destinatario

Estas instrucciones están dirigidas a personal cualificado y especializado. El contenido de estas instrucciones debe estar al alcance del personal cualificado y tienen que ser aplicadas.

1.3 Simbología empleada



ID de documento

Este símbolo en la portada de estas instrucciones indica la ID (identificación) del documento. Entrando la ID de documento en www.vega.com se accede al área de descarga de documentos.



Información, indicación, consejo: Este símbolo hace referencia a información adicional útil y consejos para un trabajo exitoso.



Nota: Este símbolo hace referencia a información para prevenir fallos, averías, daños en equipos o sistemas.



Atención: El incumplimiento de las indicaciones marcadas con este símbolo puede causar daños personales.



Atención: El incumplimiento de las indicaciones marcadas con este símbolo puede causar lesiones graves o incluso la muerte.



Peligro: El incumplimiento de las indicaciones marcadas con este símbolo puede causar lesiones graves o incluso la muerte.



Aplicaciones Ex

Este símbolo caracteriza instrucciones especiales para aplicaciones Ex.



Lista

El punto precedente caracteriza una lista sin secuencia obligatoria



Secuencia de procedimiento

Los números precedentes caracterizan pasos de operación secuenciales.



Eliminación

Este símbolo caracteriza instrucciones especiales para la eliminación.

2 Para su seguridad

2.1 Personal autorizado

Todas las operaciones descritas en esta documentación tienen que ser realizadas exclusivamente por personal cualificado y autorizado. Al realizar trabajos en y con el equipo hay que llevar siempre el equipo de protección requerido.

2.2 Uso previsto

VEGASWING 61 es un sensor para la detección de nivel.

Informaciones detalladas sobre el campo de aplicación se encuentran en el capítulo "*Descripción del producto*".

La seguridad del funcionamiento del instrumento está dada solo en caso de un uso previsto según las especificaciones del manual de instrucciones, así como según como las instrucciones complementarias que pudiera haber.

2.3 Advertencia de uso indebido

En caso de un uso inadecuado o no previsto de este equipo, es posible que del mismo se deriven riesgos específicos de cada aplicación, por ejemplo un reboso del depósito debido a un mal montaje o mala configuración. Esto puede tener como consecuencia daños materiales, personales o medioambientales. También pueden resultar afectadas las propiedades de protección del equipo.

2.4 Instrucciones generales de seguridad

El equipo se corresponde con el nivel del desarrollo técnico bajo consideración de las prescripciones y directivas corrientes. Solo se permite la operación del mismo en un estado técnico impecable y seguro. La empresa operadora es responsable de una operación sin fallos del equipo. En caso de un empleo en medios agresivos o corrosivos en los que un mal funcionamiento del equipo puede dar lugar a posibles riesgos, la empresa operadora tiene que asegurarse de la corrección del funcionamiento por medio de medidas apropiadas.

Hay que observar las indicaciones de seguridad de este manual de instrucciones, las normas de instalación específicas del país y las normas de seguridad y de prevención de accidentes vigentes.

Por razones de seguridad y de garantía, toda manipulación que vaya más allá de lo descrito en el manual de instrucciones tiene que ser llevada a cabo exclusivamente por parte de personal autorizado por nosotros. Están prohibidas explícitamente las remodelaciones o los cambios realizados por cuenta propia. Por razones de seguridad, solo se permite el empleo de los accesorios mencionados por nosotros.

Para evitar posibles riesgos, hay que atender a los símbolos e indicaciones de seguridad puestos en el equipo.

2.5 Conformidad

El equipo cumple los requisitos legales de las directivas o reglamentos técnicos específicos de cada país. Certificamos la conformidad con la marca correspondiente.

Las declaraciones de conformidad correspondientes están en nuestra página web.

2.6 Conformidad SIL

VEGASWING 61 cumple con los requisitos de seguridad funcional según IEC 61508 y IEC 61511. Encontrará más información en el Safety Manual adjunto.

2.7 Instrucciones de seguridad para zonas Ex

En aplicaciones en zonas con riesgo de explosión (Ex) solo se permite el empleo de equipos con la correspondiente homologación Ex. Observe al respecto las indicaciones de seguridad específicas Ex. Forman parte de la documentación del equipo y se entregan con todos los equipos con homologación Ex.

2.8 Instrucciones acerca del medio ambiente

La protección de la base natural de vida es una de las tareas más urgentes. Por eso hemos introducido un sistema de gestión del medio ambiente, con el objetivo de mejorar continuamente el medio ambiente empresarial. El sistema de gestión del medio ambiente está certificado por la norma DIN EN ISO 14001.

Ayúdenos a satisfacer esos requisitos, prestando atención a las instrucciones del medio ambiente en este manual:

- Capítulo "*Embalaje, transporte y almacenaje*"
- Capítulo "*Reciclaje*"

3 Descripción del producto

3.1 Estructura

Material suministrado

El material suministrado incluye:

- Interruptor de nivel VEGASWING 61

El resto del material suministrado comprende:

- Documentación
 - Instrucciones de servicio VEGASWING 61
 - Safety Manual (SIL) - (opcional)
 - Instrucciones para equipamientos opcionales
 - "Instrucciones de seguridad" específicas EX (para versiones Ex)
 - Otras certificaciones en caso necesario



Información:

En el manual de instrucciones también se describen las características técnicas, opcionales del equipo. El volumen de suministro correspondiente depende de la especificación del pedido.

Componentes

Componentes de VEGASWING 61:

- Tapa de la carcasa
- Carcasa con electrónica
- Conexión al proceso con horquilla vibratoria

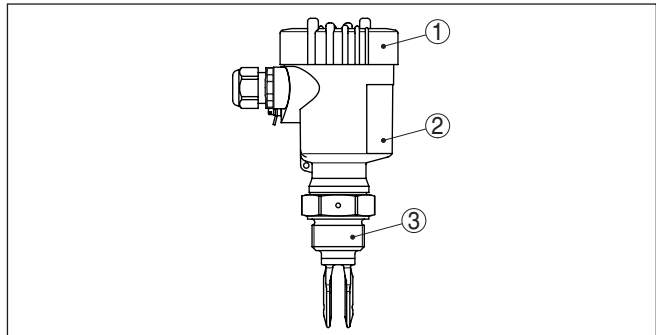


Fig. 1: VEGASWING 61

- 1 Tapa de la carcasa
- 2 Carcasa con electrónica
- 3 Conexión a proceso

Placa de tipos

La placa de características contiene los datos más importantes para la identificación y empleo del instrumento.

- Tipo de instrumento
- Información sobre aprobaciones
- Informaciones para la configuración
- Datos técnicos
- Número de serie de los equipos
- Código QR para la identificación del equipo

- Información del fabricante

Documentos y software

Existen las siguientes posibilidades para encontrar datos de pedido, documentos o software relativos a su equipo:

- Vaya a "www.vega.com" e introduzca el número de serie de su dispositivo en el campo de búsqueda.
- Escanee el código QR en la placa de características.
- Abra la VEGA Tools app e introduzca el número de serie en "**Documentación**".

3.2 Principio de operación

Rango de aplicación

VEGASWING 61 es un interruptor de nivel con horquilla vibratoria para la detección de nivel.

Está diseñado para el empleo industrial en todas las ramas de la ingeniería de procesos y puede emplearse en líquidos.

Aplicaciones típicas son protección contra rebose y marcha en seco. Con la horquilla vibratoria de tan sólo 40 mm el VEGASWING 61 abre nuevas posibilidades de aplicación, p. ej., en tuberías a partir de un diámetro DN 32. La pequeña horquilla permite el uso en depósitos, tanques y tuberías. Gracias a su sistema de medición robusto y simple el VEGASWING 61 puede emplearse casi independiente de las propiedades químico - físicas de los líquidos.

El mismo trabaja también bajo condiciones difíciles de medición tales como turbulencias, burbujas de aire, formación de espuma, incrustaciones, fuertes vibraciones ajenas o productos variables.

Monitorización de fallo

El módulo electrónico del VEGASWING 61 controla continuamente mediante la evaluación de frecuencia los criterios siguientes:

- Corrosión o deterioro fuerte del diapásón
- Falta de vibraciones
- Rotura de la línea hacia el piezoaccionamiento

Si se detecta una interrupción de funcionamiento o falla de suministro de tensión, entonces el sistema electrónico asume un estado de conexión definido, lo que significa que el relé se queda sin corriente (Estado seguro).

Principio de funcionamiento

La horquilla vibratoria es accionada de forma piezoeléctrica y oscila a su frecuencia mecánica de resonancia de aproximadamente 1200 Hz. Los elementos piezoeléctricos están fijados mecánicamente y por eso no están sometidos a ninguna limitación por choque de temperatura. Si la horquilla vibratoria se cubre de producto, cambia la frecuencia. Este cambio es captado por el módulo electrónico integrado y convertida en una instrucción.

Alimentación de tensión

VEGASWING 61 es un equipo compacto, lo que significa, que puede trabajar sin evaluación externa. El sistema electrónico integrado evalúa la señal de nivel y entrega una señal de conexión. Con esa señal de salida puede activarse directamente un aparato conectado a continuación (p. ej. un dispositivo de alarma, una bomba, etc.).

29224-ES-241120

Los datos para la alimentación de tensión se indican en el capítulo "Datos técnicos".

3.3 Ajuste

El estado de conexión del VEGASWING 61 con carcasa plástica se puede controlar con la carcasa cerrada. En el ajuste básico pueden detectarse productos con una densidad de $\geq 0,7 \text{ g/cm}^3$ (0.025 lbs/in^3). En caso de productos con densidades menores se puede ajustar el instrumento.

En el módulo electrónico se encuentran los elementos de indicación y configuración siguientes:

- Lámpara de control para la indicación del estado de conexión (verde/roja)
- Interruptor DIL para la conmutación de sensibilidad
- Conmutación de modos de funcionamiento para la selección del comportamiento de ruptura (A./B)

3.4 Embalaje, transporte y almacenaje

Embalaje

Su equipo está protegido por un embalaje durante el transporte hasta el lugar de empleo. Aquí las solicitaciones normales a causa del transporte están aseguradas mediante un control basándose en la norma DIN EN 24180.

En caso de equipos estándar el embalaje es de cartón, compatible con el medio ambiente y reciclable. La sonda de medición se encuentra provista adicionalmente de una capa protectora de cartón. En el caso de versiones especiales se emplea adicionalmente espuma o película de PE. Elimine los desperdicios de material de embalaje producidos a través de empresas de reciclaje especializadas.

Transporte

Hay que realizar el transporte, considerando las instrucciones en el embalaje de transporte. La falta de atención puede tener como consecuencia daños en el equipo.

Inspección de transporte

Durante la recepción hay que comprobar inmediatamente la integridad del alcance de suministros y daños de transporte eventuales. Hay que tratar correspondientemente los daños de transporte o los vicios ocultos determinados.

Almacenaje

Hay que mantener los paquetes cerrados hasta el montaje, y almacenados de acuerdo de las marcas de colocación y almacenaje puestas en el exterior.

Almacenar los paquetes solamente bajo esas condiciones, siempre y cuando no se indique otra cosa:

- No mantener a la intemperie
- Almacenar seco y libre de polvo
- No exponer a ningún medio agresivo
- Proteger de los rayos solares
- Evitar vibraciones mecánicas

Temperatura de almacenaje y transporte

- Temperatura de almacenaje y transporte ver "*Anexo - Datos técnicos - Condiciones ambientales*"
- Humedad relativa del aire 20 ... 85 %

Levantar y transportar

Para elevar y transportar equipos con un peso de más de 18 kg (39.68 lbs) hay que servirse de dispositivos apropiados y homologados.

3.5 Accesorios

Las instrucciones para los accesorios mencionados se encuentran en el área de descargas de nuestra página web.

PLICSLED

El módulo de visualización enchufable PLICSLED se utiliza para indicación claramente visible del estado de conmutación. Se puede montar en la electrónica del sensor y volver a desmontar en cualquier momento.

Bridas

Las bridas roscadas están disponibles en diferentes versiones según las normas siguientes: DIN 2501, EN 1092-1, BS 10, ASME B 16.5, JIS B 2210-1984, GOST 12821-80.

Conector enchufable

Para conectar interruptores de nivel con una conexión separable a la alimentación de tensión o procesamiento de señal, los sensores también están disponibles con un acoplamiento de enchufe.

Están disponible los acoplamiento de enchufe siguientes:

- M12 x 1
- ISO 4400
- Harting HAN 7D
- Harting HAN 8D
- Amphenol-Tuchel

4 Montaje

4.1 Instrucciones generales

Condiciones de proceso



Indicaciones:

El dispositivo debe ser operado por razones de seguridad sólo dentro de las condiciones de proceso permisibles. Las especificaciones respectivas se encuentran en el capítulo "Datos técnicos" del manual de instrucciones o en la placa de tipos.

Asegurar antes del montaje, que todas las partes del equipo que se encuentran en el proceso, sean adecuadas para las condiciones de proceso existentes.

Estos son principalmente:

- Pieza de medición activa
- Conexión a proceso
- Junta del proceso

Condiciones de proceso son especialmente

- Presión de proceso
- Temperatura de proceso
- Propiedades químicas de los productos
- Abrasión e influencias mecánicas

Condiciones ambientales

El equipo es adecuado para condiciones ambientales normales y ampliadas según DIN/EN/BS EN/IEC/ANSI/ISA/UL/CSA 61010-1. Se puede utilizar tanto en interiores como en exteriores.

Punto de conmutación

Básicamente VEGASWING 61 se puede montar en cualquier posición. Solamente hay que montar el equipo de forma tal que la horquilla vibratoria esté a la altura del punto de conmutación deseado.

La horquilla vibratoria tiene muescas laterales (muescas), que caracterizan el punto de conmutación en montaje vertical. El punto de conmutación se refiere al producto agua en la posición básica del conmutador de densidad $\geq 0,7 \text{ g/cm}^3$ (0.025 lbs/in³). Durante el montaje del VEGASWING 61, hay que prestar atención para que esas marcas estén a la altura del punto de conmutación deseado. Tenga en cuenta que el punto de conmutación del equipo se desplaza cuando el producto tiene una densidad diferente al agua - agua 1 g/cm^3 (0.036 lbs/in³). Para productos $\leq 0,7 \text{ g/cm}^3$ (0.025 lbs/in³) y $\geq 0,5 \text{ g/cm}^3$ (0.018 lbs/in³) hay que poner el conmutador de densidad en $\geq 0,5 \text{ g/cm}^3$.

Tener en cuenta que el sensor es capaz de detectar espumas con una densidad de $\geq 0,45 \text{ g/cm}^3$ (0.016 lbs/in³). Ello puede conducir a conexiones erróneas sobre todo durante el empleo como protección contra marcha en seco.

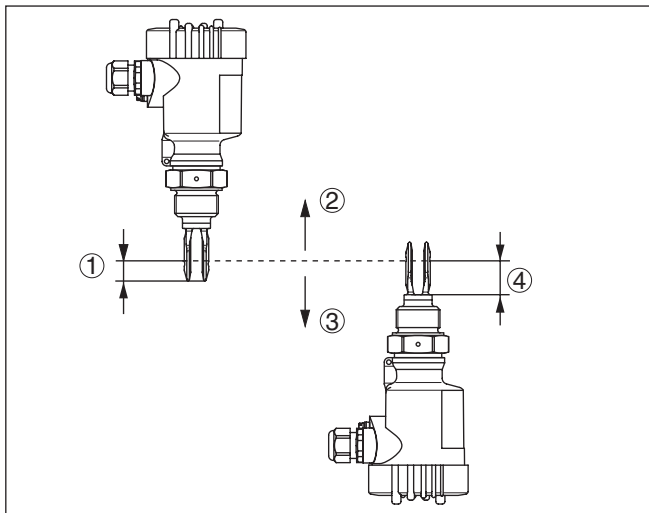


Fig. 2: Montaje vertical

- 1 Punto de conmutación apróx. 13 mm (0.51 in)
- 2 Punto de conmutación con densidad reducida
- 3 Punto de conmutación con densidad elevada
- 4 Punto de conmutación apróx. 27 mm (1.06 in)

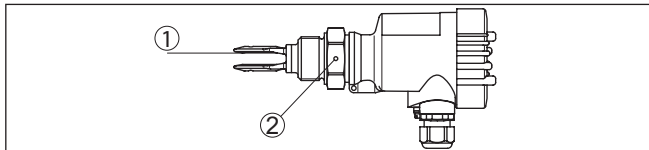


Fig. 3: Montaje horizontal

- 1 Punto de conmutación
- 2 Marca de la versión de rosca

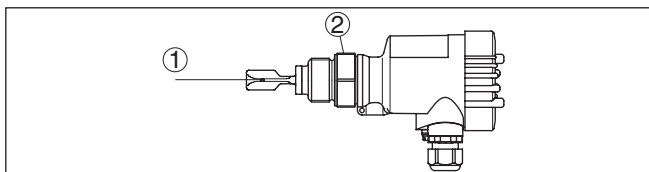


Fig. 4: Montaje horizontal (Posición de montaje recomendada sobre todo para productos adhesivos)

- 1 Punto de conmutación
- 2 Marca de la versión roscada, dirigida hacia arriba

En caso de versiones embridadas la horquilla está orientada de la forma siguiente.

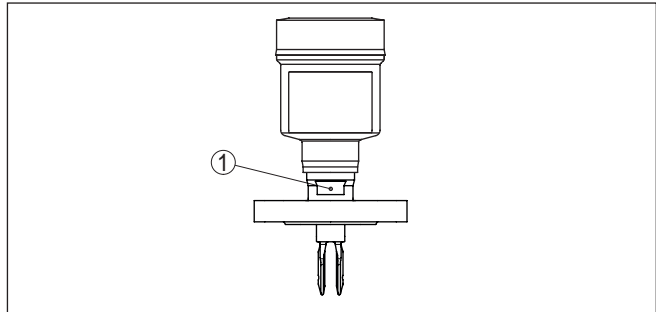


Fig. 5: Posición de la horquilla en versiones embridadas

1 Marca de la versión abridada, dirigida hacia arriba

Protección contra humedad

Proteja su instrumento a través de las medidas siguientes contra la penetración de humedad:

- Emplear un cable de conexión apropiado (ver capítulo "Conectar a la alimentación de tensión")
- Apretar firmemente el prensaestopos o el conector enchufable
- Conducir hacia abajo el cable de conexión antes del prensaestopos o del conector enchufable

Esto vale sobre todo para el montaje al aire libre, en recintos en los que cabe esperar la presencia de humedad (p.ej. debido a procesos de limpieza) y en depósitos refrigerados o caldeados.

En aplicaciones con las que la temperatura del proceso se encuentra frecuente o permanentemente por debajo de la temperatura ambiente, puede formarse condensación. En estos casos, emplee la versión del dispositivo con paso hermético al gas.



Indicaciones:

Asegúrese de que durante la instalación o el mantenimiento no puede acceder ninguna humedad o suciedad al interior del equipo.

Asegúrese que la tapa de la carcasa esté cerrada y asegurada en caso necesario durante el funcionamiento para mantener el tipo de protección del equipo.

Transporte



Cuidado:

No fijar VEGASWING 61 a la horquilla vibratoria. Especialmente en las versiones embridadas o entubadas la horquilla vibratoria puede resultar dañada por el peso del equipo. Transportar equipos recubiertos con sumo cuidado, evitando contactos con la horquilla vibratoria.

Quitar el embalaje o la tapa protectora poco antes del montaje

Manipulación

El interruptor limitador vibratorio es un equipo de medición y tiene que ser tratado de forma correspondiente. Una deformación del elemento vibratorio conduce a la destrucción del equipo.



Advertencia:

!La carcasa no puede emplearse para atornillar! El apriete puede causar daños en el sistema mecánico de rotación de la carcasa.

Emplear el hexágono situado en la parte superior de la rosca para atornillar.

Prensaestopas

Rosca métrica

En carcasas del equipo con roscas métricas, los prensaestopas vienen ya enroscados de fábrica. Están cerrados con tapones de plástico para la protección durante el transporte.

Hay que retirar esos tapones antes de realizar la conexión eléctrica.

Rosca NPT

En caso de carcasas con roscas autoselladoras NPT no se puede atornillar los racores atornillados para cables en la fábrica. Por eso las aberturas de las entradas de cables están cerradas con tapas de protección rojas como protección de transporte. Las tapas de polvo no proporcionan suficiente protección contra la humedad.

Es necesario sustituir esas tapas de protección por prensaestopas homologados o por tapones ciegos adecuados antes de la puesta en marcha.

Racor para soldar

4.2 Instrucciones de montaje

VEGASWING 61 tiene un principio de rosca definido. Ello significa, que cada VEGASWING 61 se encuentra siempre en la misma posición de horquilla después del atornillado. Por eso, quitar la junta suministrada de la rosca del VEGASWING 61. Dicha junta plana no hace falta si se emplea racor soldado con anillo en O en la parte frontal.

Favor de considerar, que esos racores soldados no son adecuados para variantes de equipos recubiertos.

Atornillar el VEGASWING 61 hasta el tope en el racor soldado. Incluso antes de la soldadura puede determinarse la posición posterior. Marcar la posición correspondiente del racor soldado. Antes de la soldadura hay que destornillar el VEGASWING 61 y sacar el anillo de goma del racor soldado. El racor soldado se encuentra provisto con una muesca de marca. Soldar los racores soldados con la marca hacia arriba o en la dirección del flujo en las tuberías (DN 32 bis DN 50).

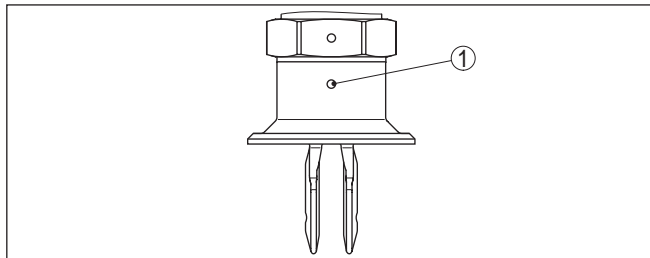


Fig. 6: Marcas en los racores soldados

1 Marca

Productos adhesivos

En caso de montaje horizontal en sólidos adhesivos y densos las superficies de la horquilla vibratoria tiene que estar lo más perpendicular posible, para mantener al mínimo las incrustaciones sobre la horquilla vibratoria. En la versión roscada hay una marca en el hexágono. Con ello puede controlarse la posición de la horquilla vibratoria durante el atornillado. Cuando el hexágono se encuentra asentado sobre la junta plana, se puede girar la rosca media vuelta más todavía. Ello resulta suficiente para alcanzar la posición de montaje recomendada.

En las versiones embreadas la horquilla está dirigida hacia los taladros de la brida.

En caso de productos adhesivos y viscosos la horquilla vibratoria debe sobresalir lo más libre posible del depósito para evitar incrustaciones. Por eso evitar las tubuladuras para bridas y las tubuladuras roscadas en caso de montaje horizontal.

Presión/Vacío

En el caso de presión excesiva o vacío en el depósito hay que sellar la conexión al proceso. Antes del empleo, comprobar si el material de sellado posee la resistencia necesaria respecto al producto y la temperatura de proceso.

La presión máxima permisible se puede tomar del capítulo "*Datos técnicos*" o en la placa de tipos del sensor.

Afluencia de producto

Cuando VEGASWING 61 está montado en la corriente de llenado, pueden producirse conexiones erróneas indeseadas. Por eso, montar VEGASWING 61 en un punto del depósito donde no se puedan producir influencias perturbadoras tales como p. Ej., aberturas de carga, agitadores, etc.

Corrientes

Para que la horquilla vibratoria de VEGASWING 61 ofrezca la menor resistencia posible durante los movimientos del producto, las superficies de la horquilla vibratoria tienen que estar paralelas al movimiento del producto.

Esmaltado

Tratar los equipos con recubrimiento de esmalte o ECTFE con cuidado especial, evitando golpes y choques violentos. Sacar el VEGASWING 61 del envase poco antes del montaje. Introducir cuidadosamente el VEGASWING 61 en los orificios del depósito previstos para ello, evitando cualquier tipo de contacto con piezas del depósito de bordes agudos.

Paso a prueba de gas

La versión a prueba de gas (Opción) evita una fuga descontrolada del medio mediante una segunda junta. El tiempo de duración de la junta a prueba de gas depende de la resistencia química de los materiales. Ver "*Datos técnicos*".

**Cuidado:**

Si se detecta (p. Ej. Mediante un aviso de fallo del VEGASWING 61), que ya penetró medio en el elemento vibratorio, hay que cambiar el equipo inmediatamente.

5 Conectar a la alimentación de tensión

5.1 Preparación de la conexión

Prestar atención a las indicaciones de seguridad

Prestar atención fundamentalmente a las instrucciones de seguridad siguientes:



Advertencia:

Conectar solamente en estado libre de tensión.

- La conexión eléctrica tiene que ser realizada exclusivamente por profesionales con la debida formación y que hayan sido autorizados por el titular de la instalación.
- Por principio, conecte el instrumento de manera que sea posible embornar y desembornar sin tensión.



Indicaciones:

Instale un dispositivo de desconexión bien accesible para el equipo. El dispositivo de desconexión tiene que estar marcado como tal para el equipo (IEC/EN61010).

Atender las instrucciones de seguridad para aplicaciones Ex



En áreas con peligro de explosión hay que atender las prescripciones, los certificados de conformidad y de control de tipos correspondientes de los sensores y equipos de alimentación.

Alimentación de tensión

Conectar la tensión de alimentación de acuerdo a los siguientes esquemas de conexión. El módulo electrónico con salida de relé está ejecutado en la clase de protección I. Para mantener dicha clase de protección es estrictamente necesario conectar el conductor de puesta a tierra al terminal interno de conexión a tierra. Observe para ello las prescripciones generales de instalación. En caso de aplicaciones Ex hay que tener en cuenta las especificaciones de montaje de orden superior para áreas con riesgo de explosión.

Los datos para la alimentación de tensión se indican en el capítulo "Datos técnicos".

Cable de conexión

El equipo se conecta con cable comercial de tres hilos sin blindaje. En caso de esperarse interferencias electromagnéticas, superiores a los valores de comprobación de la norma EN 61326 para zonas industriales, hay que emplear cable blindado.

Asegúrese de que el cable utilizado tiene la resistencia a la temperatura y la seguridad contra incendios requerida para la temperatura ambiente máxima producida.

Emplear cable con sección redonda. Un diámetro exterior del cable de 5 ... 9 mm (0.2 ... 0.35 in) asegura la estanqueidad del racor. Si se emplea cable de otro diámetro o sección, cambiar la junta o emplear un racor atornillado adecuado.



En las áreas protegidas contra explosión emplear solamente racores atornillados para cables homologados para VEGASWING 61.



En el caso de aplicaciones Ex hay que tener en cuenta las especificaciones de montaje correspondientes.

Cable de conexión para aplicaciones Ex

Cerrar todas las aberturas de la carcasa de forma normalizada según EN 60079-1.

5.2 Pasos de conexión



En caso de equipos Ex, la tapa de la carcasa puede abrirse solamente si no existe ninguna atmósfera explosiva.

Proceder de la forma siguiente:

1. Desenroscar la tapa de la carcasa
2. Soltar la tuerca de compresión del prensaestopas y quitar el tapón
3. Pelar aproximadamente 10 cm (4 in) de la envoltura del cable de conexión, quitar aproximadamente 1 cm (0.4 in) de aislamiento a los extremos de los conductores
4. Empujar el cable en el sensor a través del prensaestopas
5. Abrir los terminales con un destornillador
6. Conectar los extremos de los cables en los terminales según el diagrama de cableado
7. Apretar los terminales con un destornillador
8. Comprobar el asiento correcto de los conductores en los terminales tirando ligeramente de ellos
9. Apretar la tuerca de compresión del prensaestopas. La junta tiene que abrazar el cable completamente
10. Atornillar la tapa de la carcasa

Con ello queda establecida la conexión eléctrica.

5.3 Esquema de conexión para carcasa de una cámara



Las figuras siguientes son válidas tanto para la versión No Ex como para la versión Ex d.

Resumen de carcasas

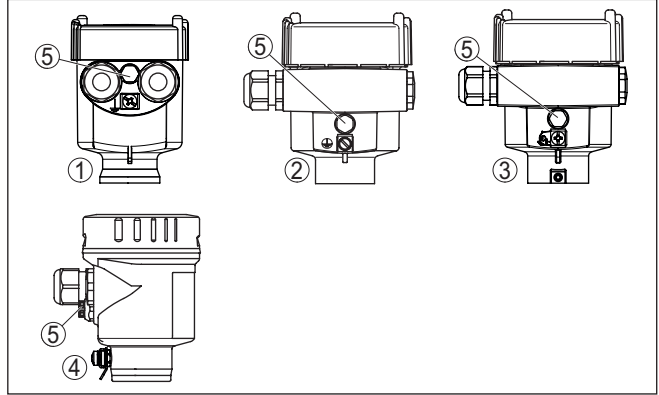


Fig. 7: Variantes de materiales de carcasa de una cámara

- 1 Plástico (no con Ex d)
- 2 Aluminio
- 3 Acero fino (no con Ex d)
- 4 Acero inoxidable, pulimentado electrolítico (no para Ex d)
- 5 Elemento de filtro para la compensación de presión de aire o tapón ciego con la versión IP66/IP68, 1 bar (no con Ex d)

Compartimento de la electrónica y de conexiones

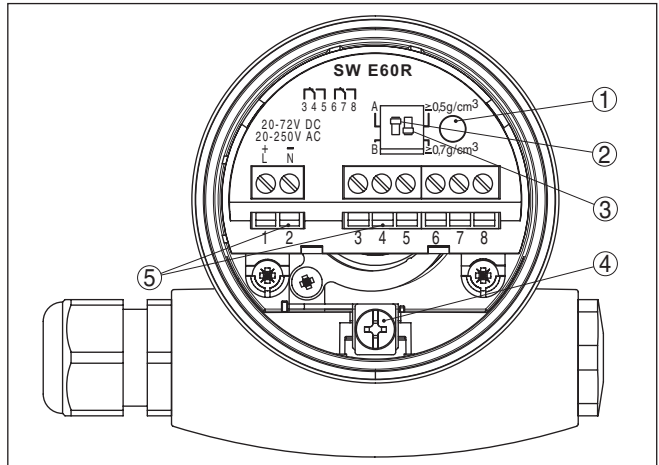


Fig. 8: Compartimento de la electrónica y de conexiones carcasa de una cámara

- 1 Lámpara de control
- 2 Interruptor DIL para la conmutación de modos de operación
- 3 Interruptor DIL para adaptación del punto de conmutación
- 4 Terminal de conexión a tierra
- 5 Terminales de conexión

Esquema de conexión

Recomendamos la conexión del VEGASWING 61 de manera que el circuito de corriente de conmutación esté abierto en caso de aviso de nivel, rotura de línea o fallo (estado seguro).

**Información:**

Los relés se representan siempre en estado de reposo.

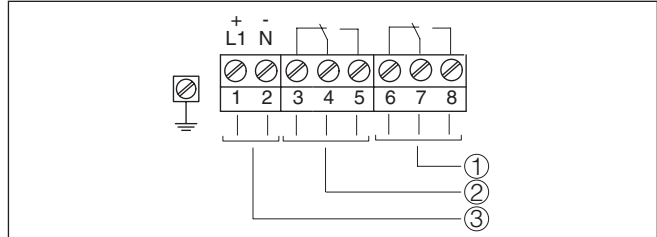


Fig. 9: Esquema de conexión para carcasa de una cámara

- 1 Salida de relé
- 2 Salida de relé
- 3 Alimentación de tensión

Conexión a un PLC

Si se conectan cargas inductivas o corrientes elevadas, se daña permanentemente el chapado de oro sobre la superficie de contacto del relé. Posteriormente el contacto no sirve para la conexión de circuitos de corriente de baja tensión.

Las cargas inductivas se producen también por la conexión a una entrada o salida de PLC y/o en combinación con cables largos. Para proteger el contacto de relé (p. ej. diodo Z) es imprescindible tomar medidas de protección contra chispas o utilizar una versión electrónica con salida de transistor.

6 Puesta en marcha

6.1 Informaciones generales

Las informaciones entre paréntesis se refieren a las ilustraciones siguientes.

Funcionamiento/Construcción

El estado de conexión de la electrónica se puede controlar con la carcasa cerrada en caso de carcasa plástica (Lámpara de control). En el ajuste de fábrica pueden detectarse productos con una densidad de $\geq 0,7 \text{ g/cm}^3$ (0.025 lbs/in^3). En el caso de productos de baja densidad hay que ajustar el interruptor a una densidad $\geq 0,5 \text{ g/cm}^3$ (0.018 lbs/in^3).

En el módulo electrónico se encuentran los elementos de indicación y configuración siguientes:

- Lámpara de control (1)
- Interruptor DIL para la conmutación de modos de operación - A/B (2)
- Interruptor DIL para el ajuste del rango de densidad (3)



Indicaciones:

Sumergir la horquilla vibratoria del VEGASWING 61 siempre en líquido con el objetivo de prueba. No realizar la prueba de funcionamiento del VEGASWING 61 con la mano. Ello puede conducir al deterioro del sensor.

6.2 Elementos de configuración

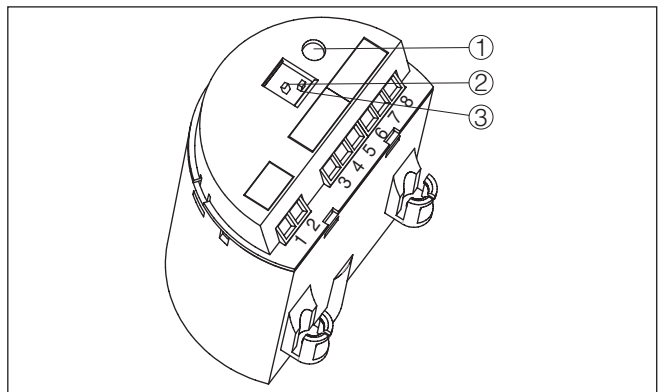


Fig. 10: Módulo electrónico SWE60R – Salida de relé

- 1 Lámpara de control (LED)
- 2 Interruptor DIL para la conmutación de modos de operación
- 3 Interruptor DIL para el ajuste del rango de densidad

Lámpara de control (1)

Lámpara de control para la indicación del estado de conexión

- verde = relé accionado
- rojo = relé sin corriente

- rojo (intermitente) = interrupción

Conmutación de modos de operación (2)

Con la conmutación de modos de operación (A/B) puede modificarse el estado de conmutación del relé. De esta forma se puede ajustar el modo de operación deseado según " *Tabla de funciones* " (A - detección de nivel máximo o protección contra sobrellenado, B - detección de nivel mínimo o protección contra marcha en seco).

Ajuste del rango de densidad (3)

Con ese interruptor DIL (3) se puede ajustar el punto de conmutación en líquidos con una densidad entre 0,5 y 0,7 g/cm³ (0.018 y 0.025 lbs/in³). En el ajuste básico pueden detectarse líquidos con una densidad de $\geq 0,7$ g/cm³ (0.025 lbs/in³). En el caso de productos de baja densidad hay que ajustar el interruptor a una densidad $\geq 0,5$ g/cm³ (0.018 lbs/in³). Los datos relativos a la posición del punto de conmutación se refieren al agua como producto - Valor de densidad 1 g/cm³ (0.036 lbs/in³). En el caso de medios con densidad diferente, dicho punto de conmutación se desplaza en dependencia de la densidad y el tipo de montaje en dirección a la carcasa o al extremo de la horquilla vibratoria.



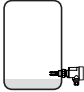
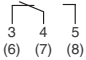

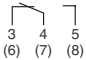

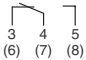

Indicaciones:

Tener en cuenta que el sensor es capaz de detectar espumas con una densidad de $\geq 0,45$ g/cm³ (0.016 lbs/in³). Ello puede conducir a conexiones erróneas sobre todo durante el empleo como protección contra marcha en seco.

6.3 Tabla de funciones

La tabla siguiente ofrece un resumen acerca de los estados de conmutación en dependencia del modo de operación ajustado y el nivel.

	Nivel	Estado de conmutación	Lámpara de control
Modo de operación A Protección contra sobrellenado		 Relé conductor de corriente	 Verde
Modo de operación A Protección contra sobrellenado		 Relé sin corriente	 Rojo
Modo de operación B Protección contra marcha en seco		 Relé conductor de corriente	 Verde

	Nivel	Estado de conmutación	Lámpara de control
Modo de operación B Protección contra marcha en seco		 Relé sin corriente	 Rojo
Fallo de la alimentación de tensión (Modo de operación A/B)	a voluntad	 Relé sin corriente	 Desconectado
Fallo	a voluntad	 Relé sin corriente	 rojo intermitente

7 Mantenimiento y eliminación de fallos

7.1 Mantenimiento

Mantenimiento

En caso un uso previsto, no se requiere mantenimiento especial alguno durante el régimen normal de funcionamiento.

Limpieza

La limpieza contribuye a que sean visibles la placa de características y las marcas en el equipo.

Para ello hay que observar lo siguiente:

- Emplear únicamente productos de limpieza que no dañen la carcasa, la placa de características ni las juntas
- Utilizar sólo métodos de limpieza que se correspondan con el grado de protección

7.2 Eliminar fallos

Comportamiento en caso de fallos

Es responsabilidad del operador de la instalación, la toma de medidas necesarias para la eliminación de los fallos ocurridos.

Causas de fallo

El aparato ofrece un máximo nivel de seguridad de funcionamiento. Sin embargo, durante el funcionamiento pueden presentarse fallos. Esos fallos pueden tener por ejemplo las causas siguientes:

- Sensor
- Proceso
- Alimentación de tensión
- Evaluación de la señal

Eliminación de fallo

La primera medida es la comprobación de la señal de salida. En muchos casos por esta vía pueden determinarse las causas y eliminar así los fallos.

Línea directa de asistencia técnica - Servicio 24 horas

Si estas medidas no produjeran ningún resultado, en casos urgentes póngase en contacto con la línea directa de servicio de VEGA llamando al número **+49 1805 858550**.

El servicio de asistencia técnica está disponible también fuera del horario normal de trabajo, 7 días a la semana durante las 24 horas.

Debido a que ofertamos este servicio a escala mundial, el soporte se realiza en idioma inglés. El servicio es gratuito, el cliente solo paga la tarifa telefónica normal.

Comprobar la señal de conmutación

Error	Causa	Corrección
VEGASWING 61 avisa cobertura sin existencia de cobertura de producto (protección contra sobrellenado) El VEGASWING 61 avisa descubierto con cobertura del producto (protección contra marcha en seco)	Tensión de alimentación demasiado baja	Comprobar tensión de alimentación
	Electrónica defectuosa	Pulsar el conmutador de modos de operación. Si el equipo invierte la conexión por esta causa, el elemento vibratorio puede estar cubierto o mecánicamente defectuoso. Si la función de conexión falla nuevamente en el modo de funcionamiento correcto, enviar el equipo a reparación. Pulsar el conmutador de modo de operación. Si el equipo no conmuta a continuación, el módulo electrónico está defectuoso. Cambiar el módulo electrónico.
	Punto de montaje desfavorable	Montar el equipo en un punto, donde no puedan formarse espacios muertos o burbujas de aire en el depósito.
	Adherencias en el elemento vibratorio	Controlar el elemento vibratorio y las tubuladuras contra adherencias eventuales y eliminarlas.
	Modo de operación falso seleccionado	Ajustar el modo de operación correcto en el interruptor de modos de operación (Protección contra sobrellenado, Protección contra marcha en seco). Hay que realizar el cableado de acuerdo con el principio de corriente de reposo.
Lámpara de control intermitente en rojo	Fallo en el elemento vibratorio	Controlar si el elemento vibratorio está dañado o muy corroído.
	Interrupción en la electrónica	Cambiar módulo electrónico
	Equipo defectuoso	Cambiar el equipo o enviarlo a reparación.

Comportamiento después de la eliminación de fallos

En dependencia de la causa de interrupción y de las medidas tomadas hay que realizar nuevamente en caso necesario los pasos de procedimiento descritos en el capítulo "Puesta en marcha".

7.3 Cambiar electrónica

En caso de un defecto el módulo electrónico puede ser cambiado por el usuario.



En aplicaciones Ex solamente se puede emplear un módulo electrónico con homologación Ex correspondiente.

Todas las informaciones para el cambio de la electrónica están en la instrucción de servicio del módulo electrónico nuevo.

Generalmente todas los módulos electrónicos de la serie SW60 se pueden intercambiar entre si. En caso de que usted desee emplear un módulo electrónico con una señal de salida diferente, hay que hacer la puesta en marcha completa. La instrucción de servicio adecuada necesaria para estos fines se encuentra en nuestro sitio web.

**Indicaciones:**

Prestar atención, que las versiones de equipos esmaltados necesitan módulos electrónicos especiales. Esos módulos electrónicos tienen la denominación SW60E o SW60E1.

7.4 Procedimiento en caso de reparación

En nuestra página web encontrará información detallada sobre el procedimiento en caso de reparación.

Para que podamos realizar la reparación rápidamente y sin tener que hacer preguntas, genere allí una hoja de retorno de equipo con los datos de su equipo.

Para ello se requiere lo siguiente:

- El número de serie del equipo
- Una breve descripción del fallo
- Dado el caso, información acerca del producto

Imprimir la hoja de retorno de equipo generada.

Limpiar el equipo y embalarlo a prueba de rotura.

Enviar junto con el equipo la hoja de retorno de equipo impresa y, dado el caso, una hoja de datos de seguridad.

La dirección para el retorno se indica en la hoja de retorno de equipo generada.

8 Desmontaje

8.1 Pasos de desmontaje

Para el desmontaje del equipo, lleve a cabo en el orden inverso los pasos descritos en los capítulos "*Montaje*" y "*Conectar a la alimentación de tensión*".



Advertencia:

Al llevar a cabo el desmontaje, preste atención a las condiciones de proceso dentro de los depósitos o de las tuberías. Existe riesgo de lesiones p. ej. debido a las altas presiones o temperaturas y a los medios agresivos o tóxicos. Tome las medidas de protección correspondientes para prevenirlo.

8.2 Eliminar



Entregue el equipo directamente a una empresa de reciclaje especializada y no utilice para ello los puntos de recogida municipales.

Retire primero las baterías que pudiera haber, siempre que sea posible retirarlas del equipo, y proceda a eliminarlas por separado de la forma debida.

Si hubiera guardados datos personales en el equipo usado por eliminar, hay que borrarlos antes de proceder a la eliminación del equipo.

Si no tiene posibilidades, de reciclar el equipo viejo de forma especializada, consulte con nosotros acerca de las posibilidades de reciclaje o devolución.

9 Anexo

9.1 Datos técnicos

Nota para equipos homologados

Para equipos homologados (p. ej. con aprobación Ex) rigen los datos técnicos de las correspondientes indicaciones de seguridad. Estos pueden diferir de los datos aquí aducidos por ejemplo para las condiciones de proceso o para la alimentación de tensión.

Todos los documentos de homologación se pueden descargar de nuestra página web.

Datos generales

Material 316L equivalente con 1.4404 o 1.4435

Materiales, en contacto con el producto

- | | |
|---|--|
| - Conexión a proceso - rosca | 316L, Alloy C22 (2.4602), Alloy 400 (2.4360) |
| - Conexión al proceso - brida | 316L, 316L con Alloy C22 (2.4602) plaqueado, 316L recubierto con ECTFE, 316L recubierto con PFA, Alloy 400 (2.4360), acero dúplex (1.4462) |
| - Junta del proceso | Klingersil C-4400 |
| - Horquilla vibratoria | 316L, Alloy C22 (2.4602), Alloy C4 (2.4610) esmaltado |
| - Tubo de extensión: \varnothing 21,3 mm (0.839 in) | 316L, Alloy C22 (2.4602), Alloy C22 (2.4602) esmaltado, 316L recubierto con ECTFE, 316L recubierto con PFA |

Materiales, sin contacto con el producto

- | | |
|--|---|
| - Carcasa de plástico | Plástico PBT (poliéster) |
| - Carcasa de fundición a presión de aluminio | Carcasa de fundición a presión de aluminio AlSi10Mg, con recubrimiento de polvo (Base: Poliéster) |
| - Carcasa de acero inoxidable (Fundición de precisión) | 316L |
| - Carcasa de acero inoxidable (electropulida) | 316L |
| - Sello entre la carcasa y la tapa de la carcasa | Silicona SI 850 R |
| - Junta entre la carcasa y la tapa de la carcasa (versión compatible con la pintura) | EPDM |
| - Conductor de fibra óptica en la tapa de la carcasa | PMMA (Makrolon) |
| - Terminal de conexión a tierra | 316L |
| - Prensaestopas | PA, acero inoxidable, latón |
| - Junta prensaestopas | NBR |
| - Tapón prensaestopas | PA |
| - Adaptador de temperatura (opcional) | 316L |

Second Line of Defense o circulación a prueba de gas (opcional)

- La Second Line of Defense (SLOD) es un segundo nivel de la separación de proceso en forma de paso a prueba de gas en la parte inferior de la carcasa, que evita la penetración de medio en la carcasa.
- Material de soporte 316L
- Sellado de vidrio Vidrio de borosilicato (Mamparo N.º 8421)
- Contactos 1.4101
- Tasa de fugas de Helio $< 10^{-6}$ mbar l/s
- Resistencia a la presión PN 64

Longitud del sensor

- Longitud VEGASWING 61 Ver capítulo "Medidas"

Peso del equipo (en dependencia de la conexión a proceso) 0,8 ... 4 kg (0.18 ... 8.82 lbs)

Grueso de capa (típico)

- Esmalte 600 μm ± 200 μm (0.024 in ± 0.008 in)
- ECTFE 500 μm +500/-200 μm (0.02 in +0.02/-0.008 in)
- PFA 600 μm +500/-300 μm (0.024 in +0.02/-0.012 in)

Acabado superficial

- Estándar $R_a < 3$ μm (1.18^{-4} in)
- Versión para alimentos (3A) $R_a < 0,8$ μm (3.15^{-5} in)
- Versión para alimentos (3A) $R_a < 0,3$ μm (1.18^{-5} in)

Conexiones a proceso

- Rosca para tubos, cilíndrica (DIN 3852-A) G $\frac{3}{4}$, G1
- Rosca para tubos, cónica (ASME B1.20.1) $\frac{3}{4}$ NPT, 1 NPT
- Bridas DIN a partir de DN 25, ASME a partir de 1"
- Conexiones apropiadas para alimentos Unión roscada para tubos DN 40 PN 40, Clamp 1" DIN 32676 ISO 2852/316L, Clamp 2" DIN 32676 ISO 2852/316L, cono DN 25 PN 40, Tuchenhagen Variant DN 50 PN 10

Momento máximo de apriete - Conexión a proceso)

- Rosca G $\frac{3}{4}$, $\frac{3}{4}$ NPT 75 Nm (55 lbf ft)
- Rosca G1, 1 NPT 100 Nm (73 lbf ft)

Par de apriete para prensaestopas de NPT y tubos protectores

- Carcasa de plástico máx. 10 Nm (7.376 lbf ft)
- Carcasa de aluminio/acero inoxidable máx. 50 Nm (36.88 lbf ft)

Paso a prueba de gas (opcional)

- Tasa de fuga $< 10^{-6}$ mbar l/s
- Resistencia a la presión PN 64

Ensayo de alta tensión (Email) < 5 KV

Magnitud de salida

Salida	Salida de relé (DPDT), 2 contactos de conmutación sin potencial
Tensión de activación	max. 253 V AC/DC Con circuitos > 150 V AC/DC los contactos del relé tienen que estar en el mismo circuito.
Corriente de conmutación	máx. 3 A AC (cos phi > 0,9), 1 A DC
Potencia de ruptura	
– Mín.	50 mW
– Máx.	750 VA AC, 40 W DC (con U < 40 V DC) Si se conectan cargas inductivas o corrientes elevadas, se daña permanentemente el chapado de oro sobre la superficie de contacto del relé. Posteriormente el contacto no sirve para la conexión de circuitos de corriente de baja señal.
Material de contacto (Contacto de relé)	AgNi o AgSnO ₂ con enchapado dorado de 3 µm cada uno
Modos de operación (conmutables)	
– A	Detección de nivel máximo o protección contra sobrellenado/seguro contra sobrellenado
– B	Detección de nivel mínimo o protección contra marcha en seco

Precisión de medición (según DIN EN 60770-1)

Condiciones de referencia y factores de influencia (según DIN EN 61298-1)

– Temperatura ambiente	+18 ... +30 °C (+64 ... +86 °F)
– Humedad relativa del aire	45 ... 75 %
– Presión de aire	860 ... 1060 mbar/86 ... 106 kPa (12.5 ... 15.4 psig)
– Temperatura del producto	+18 ... +30 °C (+64 ... +86 °F)
– Densidad del producto	1 g/cm ³ (0.036 lbs/in ³) (Agua)
– Viscosidad del material de medición	1 mPa s
– Presión superpuesta	0 kPa
– Montaje del sensor	vertical desde arriba
– Selector de densidad	≥ 0,7 g/cm ³

Exactitud de medida

Error de medición ± 1 mm (0.04 in)

Influencia de la temperatura de proceso sobre el punto de conmutación

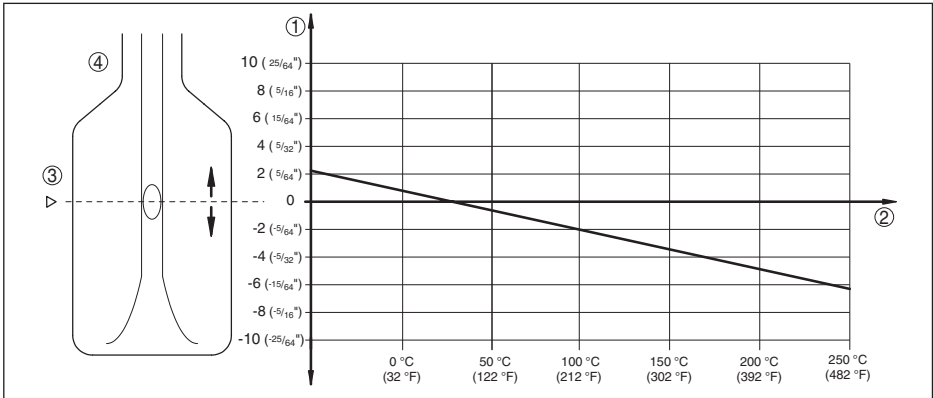


Fig. 11: Influencia de la temperatura de proceso sobre el punto de conmutación

- 1 Desplazamiento del punto de conmutación en mm (in)
- 2 Temperatura de proceso en °C (°F)
- 3 Punto de conmutación para condiciones de referencia (Muesca)
- 4 Horquilla vibratoria

Influencia de la densidad del producto sobre el punto de conmutación

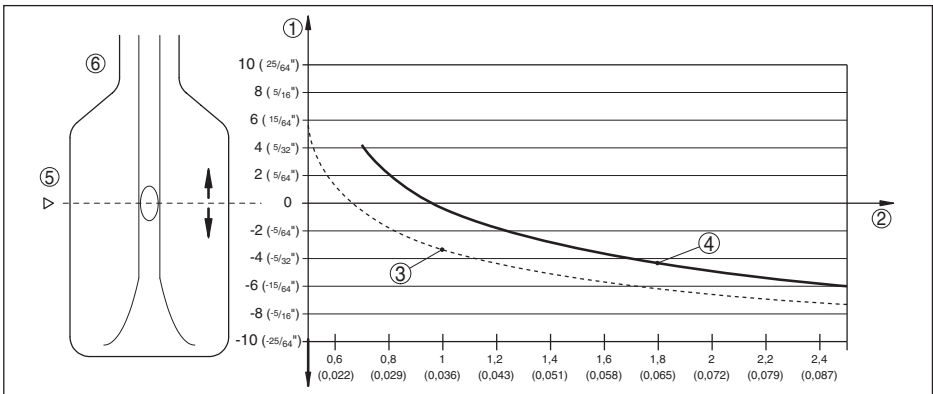


Fig. 12: Influencia de la densidad del producto sobre el punto de conmutación

- 1 Desplazamiento del punto de conmutación en mm (in)
- 2 Densidad del producto en g/cm³ (lb/in³)
- 3 Posición del interruptor $\geq 0,5 \text{ g/cm}^3$ (0.018 lb/in³)
- 4 Posición de interruptor $\geq 0,7 \text{ g/cm}^3$ (0.025 lb/in³)
- 5 Punto de conmutación para condiciones de referencia (Muesca)
- 6 Horquilla vibratoria

Influencia de la presión de proceso sobre el punto de conmutación

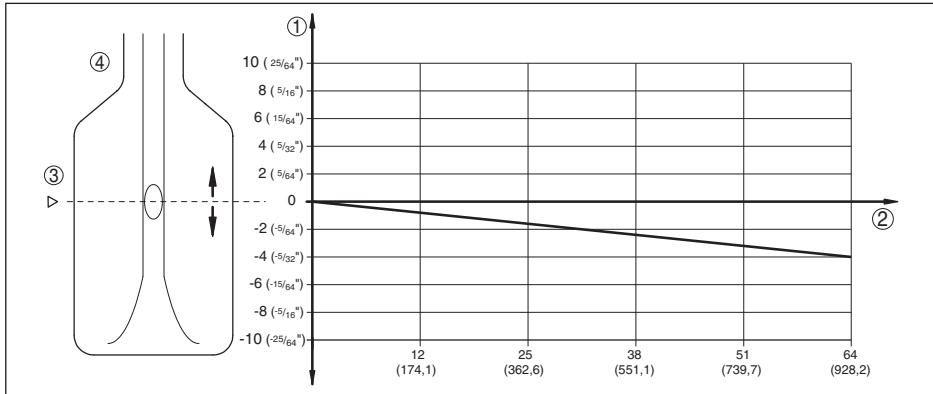


Fig. 13: Influencia de la presión de proceso sobre el punto de conmutación

- 1 Desplazamiento del punto de conmutación en mm (in)
- 2 Presión de proceso en bar (psig)
- 3 Punto de conmutación para condiciones de referencia (Muesca)
- 4 Horquilla vibratoria

Irrepetibilidad	0,1 mm (0.004 in)
Histéresis	aprox. 2 mm (0.08 in) con montaje vertical
Retardo de conexión	aprox. 500 ms (on/off)
Frecuencia de medición	aprox. 1200 Hz

Condiciones ambientales

Temperatura ambiental en la carcasa	-40 ... +70 °C (-40 ... +158 °F)
Temperatura de almacenaje y transporte	-40 ... +80 °C (-40 ... +176 °F)

Condiciones de proceso

Magnitud de medición	Nivel límite de líquidos
Presión de proceso	-1 ... 64 bar/-100 ... 6400 kPa (-14.5 ... 928 psig) La presión de proceso depende de la conexión a proceso, p. ej. Clamp o brida (véase los diagramas siguientes)
Presión máxima de prueba	100 bares/10000 kPa (1450 psig) o 1,5 veces la presión de proceso El funcionamiento del equipo está asegurado hasta una presión de servicio de 100 bares/10000 kPa (1450 psig) y a una temperatura de proceso máxima de +50 °C (+122 °F) (sólo en las versiones con rosca).
Temperatura de proceso (temperatura de la rosca o de la brida)	
- VEGASWING 61 de 316L/Alloy C22 (2.4602)	-50 ... +150 °C (-58 ... +302 °F)

Temperatura de proceso (temperatura de la rosca o de la brida) con adaptador de temperatura (opcional)

- VEGASWING 61 de 316L/Alloy C22 (-50 ... +250 °C (-58 ... +482 °F) (2.4602)
- VEGASWING 61 esmaltado (-50 ... +200 °C (-58 ... +392 °F)
- VEGASWING 61 recubierto con ECTFE (-50 ... +150 °C (-58 ... +302 °F)
- VEGASWING 61 recubierto con PFA (-50 ... +250 °C (-58 ... +482 °F)
- VEGASWING 61 recubierto con PFA (con homologación FDA y CE 1935/2004) (-50 ... +150 °C (-58 ... 302 °F)

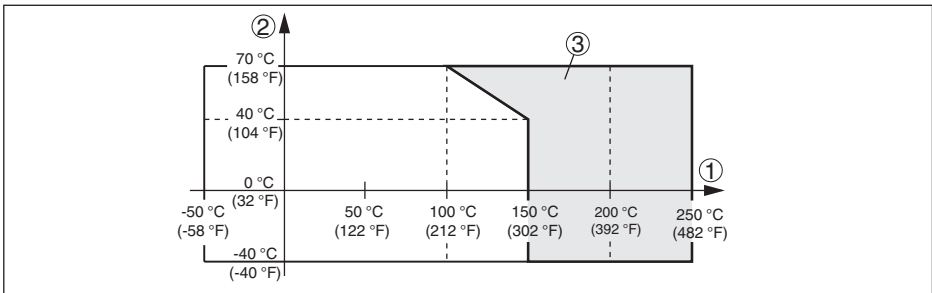


Fig. 14: Temperatura ambiente - Temperatura de proceso

- 1 Temperatura de proceso en °C (°F)
- 2 Temperatura ambiente en °C (°F)
- 3 Rango compensado de temperatura con adaptador de temperatura

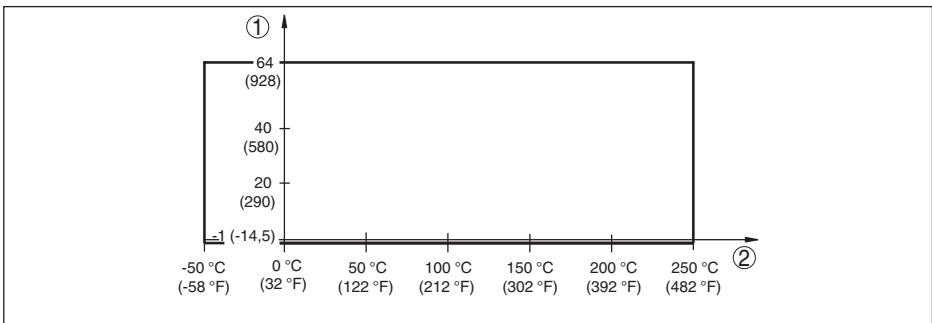


Fig. 15: Temperatura de proceso - Presión de proceso para la posición de interruptor $\geq 0,7 \text{ g/cm}^3$ (conmutador de modos de sensibilidad)

- 1 Presión de proceso en bar (psig)
- 2 Temperatura de proceso en °C (°F)

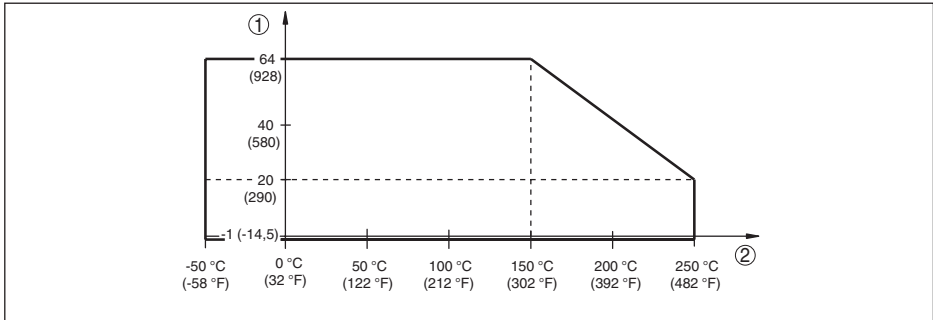


Fig. 16: Temperatura de proceso - Presión de proceso para la posición de interruptor $\geq 0,5 \text{ g/cm}^3$ (conmutador de modos de sensibilidad)

- 1 Presión de proceso en bar (psig)
2 Temperatura de proceso en °C (°F)

Temperatura de proceso SIP (SIP = Sterilization in place)

Los recubrimientos de PFA y ECTFE no son adecuados para la limpieza SIP.

Admisión de vapor hasta 2 h +150 °C (+302 F)

Otras condiciones de proceso

Viscosidad - dinámica 0,1 ... 10000 mPa s (Condición: con densidad 1)

Velocidad de flujo máx. 6 m/s (con una viscosidad de 10000 mPa s)

Densidad

- Sensibilidad estándar 0,7 ... 2,5 g/cm³ (0.025 ... 0.09 lbs/in³)
- Alta sensibilidad 0,5 ... 2,5 g/cm³ (0.018 ... 0.09 lbs/in³)

Resistencia a la vibración

- Carcasa del equipo 1 g a 5 ... 200 Hz según EN 60068-2-6 (Vibración en caso de resonancia)
- Sensor 1 g con 5 ... 200 Hz según EN 60068-2-6 (vibración en resonancia) con longitud del sensor 50 cm (19.69 in)

Datos electromecánicos

Opciones de la entrada de cable

- Entrada de cables M20 x 1,5; ½ NPT
- Prensaestopas M20 x 1,5; ½ NPT
- Tapón ciego M20 x 1,5; ½ NPT
- Tapón roscado ½ NPT

Terminales con tornillo para secciones de conductor hasta 1,5 mm² (AWG 16)

Elementos de configuración

Conmutador de modo de operación

- A Detección de nivel máximo o protección contra sobrelle-nado/seguro contra sobrelle-nado
- B Detección de nivel mínimo o protección contra marcha en seco

Conmutador de densidad

- $\geq 0,5 \text{ g/cm}^3$	0,5 ... 2,5 g/cm^3 (0.018 ... 0.09 lbs/in^3)
- $\geq 0,7 \text{ g/cm}^3$	0,7 ... 2,5 g/cm^3 (0.025 ... 0.09 lbs/in^3)

Alimentación de tensión

Tensión de servicio	20 ... 253 V AC, 50/60 Hz, 20 ... 72 V DC (para $U > 60 \text{ V DC}$ la temperatura ambiente máxima puede ser $50 \text{ }^\circ\text{C}/122 \text{ }^\circ\text{F}$)
---------------------	---

Consumo de energía máx	8 VA (AC), 1,5 W (DC)
------------------------	-----------------------

Medidas de protección eléctrica

Tipo de protección	IP66/IP67 según IEC 60529, Type 4X según NEMA
Altura sobre el nivel del mar	hasta 5000 m (16404 ft)
Categoría de sobretensión	III
Grado de contaminación	4
Grado de protección (IEC 61010-1)	I

9.2 Dimensiones

VEGASWING 61 - carcasa

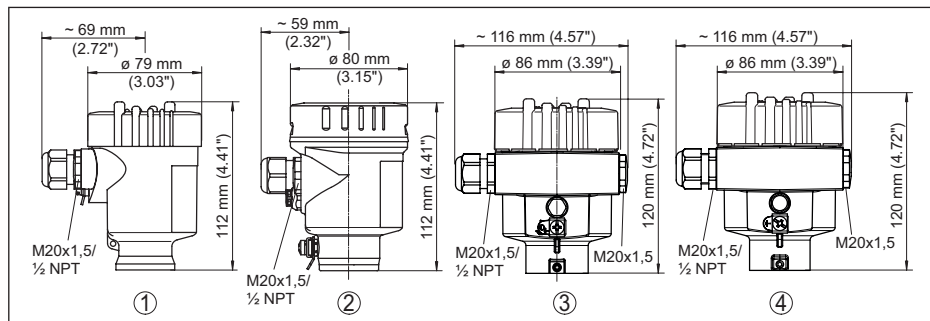


Fig. 17: Versiones de carcasas

- 1 Cámara única de plástico
- 2 Cámara única de acero inoxidable (electrolulida)
- 3 Cámara única de acero inoxidable (Fundición de precisión)
- 4 Aluminio - de cámara única

VEGASWING 61

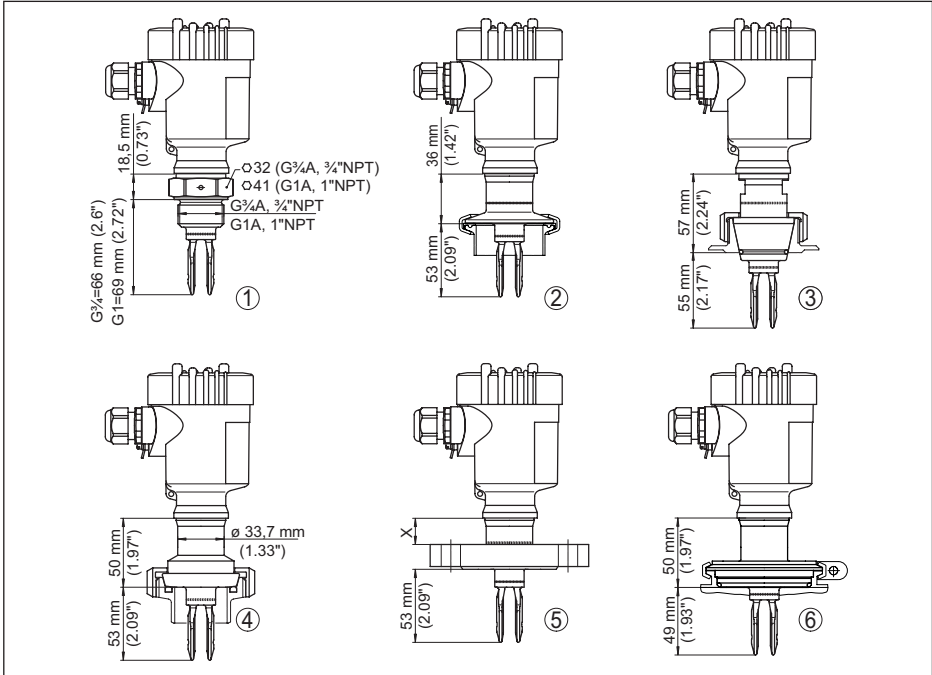


Fig. 18: VEGASWING 61

- 1 Rosca
 - 2 Clamp
 - 3 Cono DN 25
 - 4 Unión roscada para tubos DN 40
 - 5 Brida
 - 6 Tuchenhagen Varivent
- x 19 mm (0.75 in)
 Brida de Alloy 400 (2.4360): 34,8 mm (13.7 in)

VEGASWING 61, opciones

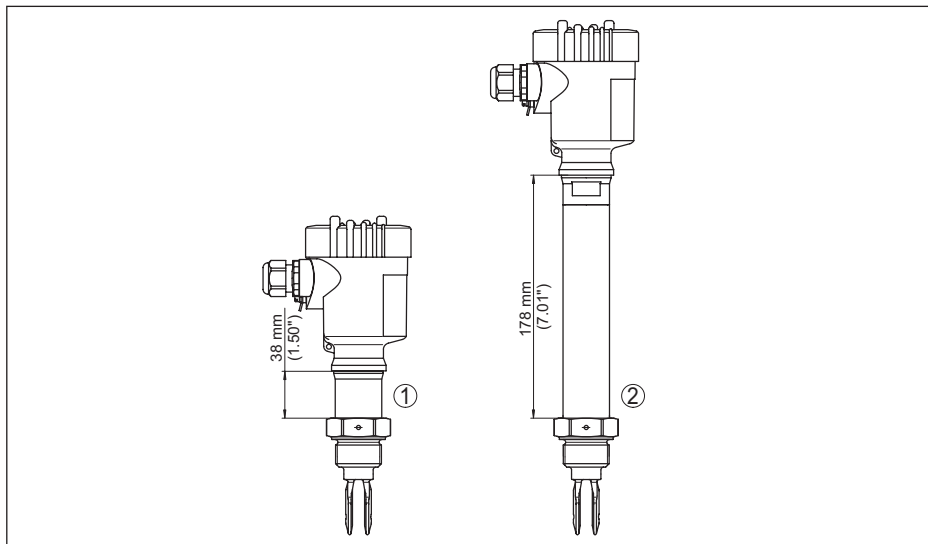


Fig. 19: Opciones¹⁾

- 1 Paso a prueba de gas
- 2 Adaptador de temperatura

VEGASWING 61, extensión punto de conmutación

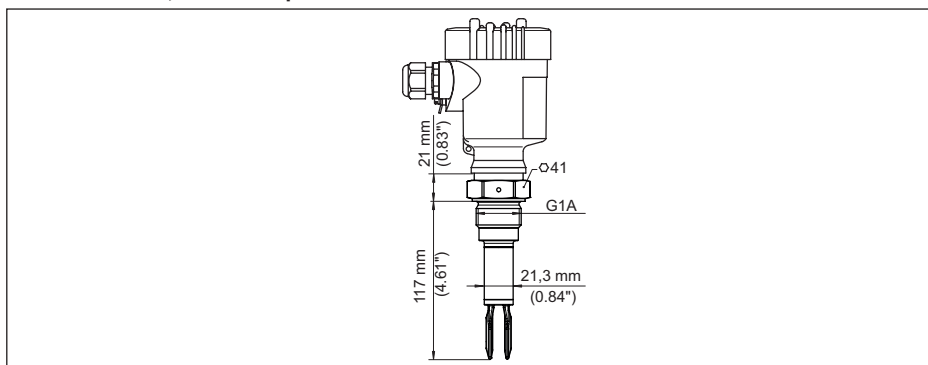


Fig. 20: Extensión punto de conmutación - para el cambio fácil de un VEGASWING 81 o 81 A

¹⁾ Con bridas de Alloy 400 (2.4360), la longitud de la pieza intermedia es 15,8 mm (0.62 in) mayor.

9.3 Derechos de protección industrial

VEGA product lines are global protected by industrial property rights. Further information see www.vega.com.

VEGA Produktfamilien sind weltweit geschützt durch gewerbliche Schutzrechte.

Nähere Informationen unter www.vega.com.

Les lignes de produits VEGA sont globalement protégées par des droits de propriété intellectuelle. Pour plus d'informations, on pourra se référer au site www.vega.com.

VEGA líneas de productos están protegidas por los derechos en el campo de la propiedad industrial. Para mayor información revise la pagina web www.vega.com.

Линии продукции фирмы ВЕГА защищаются по всему миру правами на интеллектуальную собственность. Дальнейшую информацию смотрите на сайте www.vega.com.

VEGA系列产品在全球享有知识产权保护。

进一步信息请参见网站www.vega.com。

9.4 Marca registrada

Todas las marcas y nombres comerciales o empresariales empleados pertenecen al propietario/autor legal.



Fecha de impresión:

Las informaciones acerca del alcance de suministros, aplicación, uso y condiciones de funcionamiento de los sensores y los sistemas de análisis corresponden con los conocimientos existentes al momento de la impresión.
Reservado el derecho de modificación

© VEGA Grieshaber KG, Schiltach/Germany 2024

29224-ES-241120

VEGA Grieshaber KG
Am Hohenstein 113
77761 Schiltach
Alemania

Teléfono +49 7836 50-0
E-Mail: info.de@vega.com
www.vega.com