

Betriebsanleitung

Vibrationsgrenzschalter mit
Rohrverlängerung für Flüssigkeiten

VEGASWING 63

NAMUR



Document ID: 29231



VEGA

Inhaltsverzeichnis

1	Zu diesem Dokument.....	4
1.1	Funktion	4
1.2	Zielgruppe	4
1.3	Verwendete Symbolik.....	4
2	Zu Ihrer Sicherheit	5
2.1	Autorisiertes Personal	5
2.2	Bestimmungsgemäße Verwendung.....	5
2.3	Warnung vor Fehlgebrauch	5
2.4	Allgemeine Sicherheitshinweise.....	5
2.5	Konformität.....	6
2.6	SIL-Konformität	6
2.7	NAMUR-Empfehlungen.....	6
2.8	Sicherheitshinweise für Ex-Bereiche	6
2.9	Umwelthinweise	6
3	Produktbeschreibung.....	7
3.1	Aufbau.....	7
3.2	Arbeitsweise.....	8
3.3	Bedienung.....	9
3.4	Verpackung, Transport und Lagerung.....	9
3.5	Zubehör.....	10
4	Montieren.....	11
4.1	Allgemeine Hinweise.....	11
4.2	Montagehinweise	14
5	An die Spannungsversorgung anschließen.....	18
5.1	Anschluss vorbereiten	18
5.2	Anschlussschritte	19
5.3	Anschlussplan Einkammergehäuse	19
5.4	Anschlussplan - Ausführung IP66/IP68, 1 bar	21
6	In Betrieb nehmen.....	22
6.1	Allgemein	22
6.2	Bedienelemente	22
6.3	Funktionstabelle	23
7	Instandhalten und Störungen beseitigen.....	25
7.1	Instandhalten.....	25
7.2	Störungen beseitigen	25
7.3	Elektronik austauschen	26
7.4	Vorgehen im Reparaturfall.....	27
8	Ausbauen.....	28
8.1	Ausbauschnitte	28
8.2	Entsorgen.....	28
9	Anhang.....	29
9.1	Technische Daten.....	29
9.2	Maße.....	37
9.3	Gewerbliche Schutzrechte	40
9.4	Warenzeichen	40

1 Zu diesem Dokument

1.1 Funktion

Die vorliegende Anleitung liefert Ihnen die erforderlichen Informationen für Montage, Anschluss und Inbetriebnahme sowie wichtige Hinweise für Wartung, Störungsbeseitigung, Sicherheit und den Austausch von Teilen. Lesen Sie diese deshalb vor der Inbetriebnahme und bewahren Sie sie als Produktbestandteil in unmittelbarer Nähe des Gerätes jederzeit zugänglich auf.

1.2 Zielgruppe

Diese Anleitung richtet sich an ausgebildetes Fachpersonal. Der Inhalt dieser Anleitung muss dem Fachpersonal zugänglich gemacht und umgesetzt werden.

1.3 Verwendete Symbolik



Document ID

Dieses Symbol auf der Titelseite dieser Anleitung weist auf die Document ID hin. Durch Eingabe der Document ID auf www.vega.com kommen Sie zum Dokumenten-Download.



Information, Hinweis, Tipp: Dieses Symbol kennzeichnet hilfreiche Zusatzinformationen und Tipps für erfolgreiches Arbeiten.



Hinweis: Dieses Symbol kennzeichnet Hinweise zur Vermeidung von Störungen, Fehlfunktionen, Geräte- oder Anlagenschäden.



Vorsicht: Nichtbeachten der mit diesem Symbol gekennzeichneten Informationen kann einen Personenschaden zur Folge haben.



Warnung: Nichtbeachten der mit diesem Symbol gekennzeichneten Informationen kann einen ernsthaften oder tödlichen Personenschaden zur Folge haben.



Gefahr: Nichtbeachten der mit diesem Symbol gekennzeichneten Informationen wird einen ernsthaften oder tödlichen Personenschaden zur Folge haben.



Ex-Anwendungen

Dieses Symbol kennzeichnet besondere Hinweise für Ex-Anwendungen.



Liste

Der vorangestellte Punkt kennzeichnet eine Liste ohne zwingende Reihenfolge.



Handlungsfolge

Vorangestellte Zahlen kennzeichnen aufeinander folgende Handlungsschritte.



Entsorgung

Dieses Symbol kennzeichnet besondere Hinweise zur Entsorgung.

2 Zu Ihrer Sicherheit

2.1 Autorisiertes Personal

Sämtliche in dieser Dokumentation beschriebenen Handhabungen dürfen nur durch ausgebildetes und autorisiertes Fachpersonal durchgeführt werden.

Bei Arbeiten am und mit dem Gerät ist immer die erforderliche persönliche Schutzausrüstung zu tragen.

2.2 Bestimmungsgemäße Verwendung

Der VEGASWING 63 ist ein Sensor zur Grenzstanderfassung.

Detaillierte Angaben zum Anwendungsbereich finden Sie in Kapitel "Produktbeschreibung".

Die Betriebssicherheit des Gerätes ist nur bei bestimmungsgemäßer Verwendung entsprechend den Angaben in der Betriebsanleitung sowie in den evtl. ergänzenden Anleitungen gegeben.

2.3 Warnung vor Fehlgebrauch

Bei nicht sachgerechter oder nicht bestimmungsgemäßer Verwendung können von diesem Produkt anwendungsspezifische Gefahren ausgehen, so z. B. ein Überlauf des Behälters durch falsche Montage oder Einstellung. Dies kann Sach-, Personen- oder Umweltschäden zur Folge haben. Weiterhin können dadurch die Schutzeigenschaften des Gerätes beeinträchtigt werden.

2.4 Allgemeine Sicherheitshinweise

Das Gerät entspricht dem Stand der Technik unter Beachtung der üblichen Vorschriften und Richtlinien. Es darf nur in technisch einwandfreiem und betriebssicherem Zustand betrieben werden. Das betreibende Unternehmen ist für den störungsfreien Betrieb des Gerätes verantwortlich. Beim Einsatz in aggressiven oder korrosiven Medien, bei denen eine Fehlfunktion des Gerätes zu einer Gefährdung führen kann, hat sich das betreibende Unternehmen durch geeignete Maßnahmen von der korrekten Funktion des Gerätes zu überzeugen.

Die Sicherheitshinweise in dieser Betriebsanleitung, die landesspezifischen Installationsstandards sowie die geltenden Sicherheitsbestimmungen und Unfallverhütungsvorschriften sind zu beachten.

Eingriffe über die in der Betriebsanleitung beschriebenen Handhabungen hinaus dürfen aus Sicherheits- und Gewährleistungsgründen nur durch von uns autorisiertem Personal vorgenommen werden. Eigenmächtige Umbauten oder Veränderungen sind ausdrücklich untersagt. Aus Sicherheitsgründen darf nur das von uns benannte Zubehör verwendet werden.

Um Gefährdungen zu vermeiden, sind die auf dem Gerät angebrachten Sicherheitskennzeichen und -hinweise zu beachten.

2.5 Konformität

Das Gerät erfüllt die gesetzlichen Anforderungen der zutreffenden landesspezifischen Richtlinien bzw. technischen Regelwerke. Mit der entsprechenden Kennzeichnung bestätigen wir die Konformität.

Die zugehörigen Konformitätserklärungen finden Sie auf unserer Homepage.

2.6 SIL-Konformität

Der VEGASWING 63 erfüllt die Anforderungen an die funktionale Sicherheit nach IEC 61508 bzw. IEC 61511. Weitere Informationen finden Sie im mitgelieferten Safety Manual.

2.7 NAMUR-Empfehlungen

Die NAMUR ist die Interessengemeinschaft Automatisierungstechnik in der Prozessindustrie in Deutschland. Die herausgegebenen NAMUR-Empfehlungen gelten als Standards in der Feldinstrumentierung.

Das Gerät erfüllt die Anforderungen folgender NAMUR-Empfehlungen:

- NE 21 – Elektromagnetische Verträglichkeit von Betriebsmitteln

Weitere Informationen siehe www.namur.de.

2.8 Sicherheitshinweise für Ex-Bereiche

Bei Anwendungen in explosionsgefährdeten Bereichen (Ex) dürfen nur Geräte mit entsprechender Ex-Zulassung eingesetzt werden. Beachten Sie dabei die Ex-spezifischen Sicherheitshinweise. Diese sind Bestandteil der Gerätedokumentation und liegen jedem Gerät mit Ex-Zulassung bei.

2.9 Umwelthinweise

Der Schutz der natürlichen Lebensgrundlagen ist eine der vordringlichsten Aufgaben. Deshalb haben wir ein Umweltmanagementsystem eingeführt mit dem Ziel, den betrieblichen Umweltschutz kontinuierlich zu verbessern. Das Umweltmanagementsystem ist nach DIN EN ISO 14001 zertifiziert.

Helfen Sie uns, diesen Anforderungen zu entsprechen und beachten Sie die Umwelthinweise in dieser Betriebsanleitung:

- Kapitel "*Verpackung, Transport und Lagerung*"
- Kapitel "*Entsorgen*"

3 Produktbeschreibung

3.1 Aufbau

Lieferumfang

Der Lieferumfang besteht aus:

- Grenzstandsensord VEGASWING 63

Der weitere Lieferumfang besteht aus:

- Dokumentation
 - Betriebsanleitung VEGASWING 63
 - Safety Manual (SIL) - optional
 - Anleitungen zu optionalen Geräteausstattungen
 - Ex-spezifischen "Sicherheitshinweisen" (bei Ex-Ausführungen)
 - Ggf. weiteren Bescheinigungen



Information:

In dieser Betriebsanleitung werden auch optionale Gerätemerkmale beschrieben. Der jeweilige Lieferumfang ergibt sich aus der Bestellspezifikation.

Komponenten

Der VEGASWING 63 besteht aus den Komponenten:

- Gehäusedeckel
- Gehäuse mit Elektronik
- Prozessanschluss mit Schwinggabel

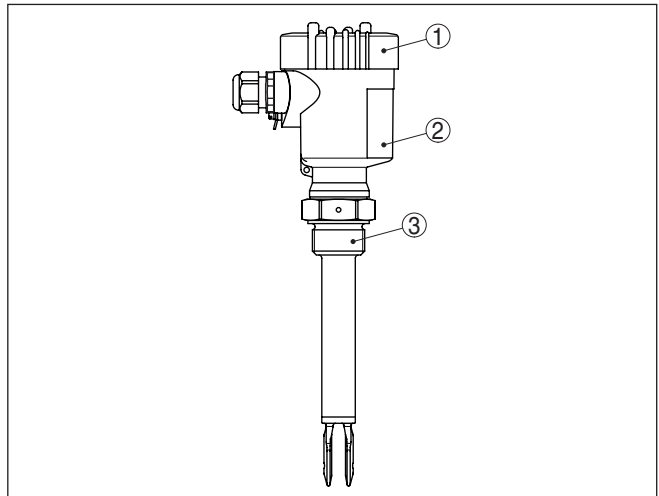


Abb. 1: VEGASWING 63

- 1 Gehäusedeckel
- 2 Gehäuse mit Elektronik
- 3 Prozessanschluss

Typschild

Das Typschild enthält die wichtigsten Daten zur Identifikation und zum Einsatz des Gerätes:

- Gerätetyp

- Informationen über Zulassungen
- Informationen zur Konfiguration
- Technische Daten
- Seriennummer des Gerätes
- QR-Code zur Geräteidentifikation
- Herstellerinformationen

Dokumente und Software Um Auftragsdaten, Dokumente oder Software zu Ihrem Gerät zu finden, gibt es folgende Möglichkeiten:

- Gehen Sie auf "www.vega.com" und geben Sie im Suchfeld die Seriennummer Ihres Gerätes ein.
- Scannen Sie den QR-Code auf dem Typschild.
- Öffnen Sie die VEGA Tools-App und geben Sie unter "**Dokumentation**" die Seriennummer ein.

3.2 Arbeitsweise

Anwendungsbereich

Der VEGASWING 63 ist ein Grenzstandsensord mit Schwinggabel zur Grenzstandserfassung.

Er ist konzipiert für industrielle Einsätze in allen Bereichen der Verfahrenstechnik und kann in Flüssigkeiten eingesetzt werden.

Typische Anwendungen sind Überlauf- und Trockenlaufschutz. Die kleine Schwinggabel gestattet den Einsatz in Behältern und Tanks aller Art. Durch sein einfaches und robustes Messsystem lässt sich der VEGASWING 63 nahezu unabhängig von den chemischen und physikalischen Eigenschaften der Flüssigkeit einsetzen.

Er arbeitet auch unter schwierigen Messbedingungen wie Turbulenzen, Luftblasen, Schaumbildung, Anhaftungen, starken Fremdvibrationen oder wechselndem Medium.

Funktionsüberwachung

Der Elektronikeinsatz des VEGASWING 63 überwacht über die Frequenzauswertung kontinuierlich folgende Kriterien:

- Starke Korrosion oder Beschädigung der Schwinggabel
- Ausfall der Schwingung
- Leitungsbruch zum Piezoantrieb

Wird eine Funktionsstörung erkannt oder fällt die Spannungsversorgung aus, so nimmt die Elektronik einen definierten Ausgangszustand an (sicherer Zustand).

Funktionsprinzip

Die Schwinggabel wird piezoelektrisch angetrieben und schwingt auf ihrer mechanischen Resonanzfrequenz von ca. 1200 Hz. Die Piezos sind mechanisch befestigt und unterliegen somit keinen Temperaturschockeingrenzungen. Wird die Schwinggabel mit Medium bedeckt, ändert sich die Frequenz. Diese Änderung wird vom eingebauten Elektronikeinsatz erfasst und in einen Schaltbefehl umgewandelt.

Spannungsversorgung

Der VEGASWING 63 ist ein Kompaktgerät, d. h. er kann ohne externe Auswertung betrieben werden. Die integrierte Elektronik wertet das Füllstandsignal aus und stellt ein Schaltsignal zur Verfügung. Mit

diesem Schaltsignal können Sie ein nachgeschaltetes Gerät direkt betätigen (z. B. eine Warneinrichtung, eine Pumpe etc.).

Die Daten für die Spannungsversorgung finden Sie in Kapitel "*Technische Daten*".

3.3 Bedienung

Der Schaltzustand des VEGASWING 63 mit Kunststoffgehäuse kann bei geschlossenem Gehäuse kontrolliert werden (Kontrollleuchte). In der Grundeinstellung können Medien mit Dichte $\geq 0,7 \text{ g/cm}^3$ (0.025 lbs/in^3) detektiert werden. Bei Medien mit niedrigerer Dichte kann das Gerät angepasst werden.

Auf dem Elektronikeinsatz finden Sie folgende Anzeige- und Bedienelemente:

- Kontrollleuchte zur Anzeige des Schaltzustandes
- DIL-Schalter zur Empfindlichkeitsumschaltung
- Betriebsartenumschaltung zur Wahl des Schaltverhaltens (Kennlinienumkehr)
- Simulationstaste

3.4 Verpackung, Transport und Lagerung

Verpackung

Ihr Gerät wurde auf dem Weg zum Einsatzort durch eine Verpackung geschützt. Dabei sind die üblichen Transportbeanspruchungen durch eine Prüfung in Anlehnung an ISO 4180 abgesichert.

Bei Standardgeräten besteht die Verpackung aus Karton, ist umweltverträglich und wieder verwertbar. Der Messfühler ist zusätzlich mit einer Schutzkappe aus Pappe versehen. Bei Sonderausführungen wird zusätzlich PE-Schaum oder PE-Folie verwendet. Entsorgen Sie das anfallende Verpackungsmaterial über spezialisierte Recyclingbetriebe.

Transport

Der Transport muss unter Berücksichtigung der Hinweise auf der Transportverpackung erfolgen. Nichtbeachtung kann Schäden am Gerät zur Folge haben.

Transportinspektion

Die Lieferung ist bei Erhalt unverzüglich auf Vollständigkeit und eventuelle Transportschäden zu untersuchen. Festgestellte Transportschäden oder verdeckte Mängel sind entsprechend zu behandeln.

Lagerung

Die Packstücke sind bis zur Montage verschlossen und unter Beachtung der außen angebrachten Aufstell- und Lagermarkierungen aufzubewahren.

Packstücke, sofern nicht anders angegeben, nur unter folgenden Bedingungen lagern:

- Nicht im Freien aufbewahren
- Trocken und staubfrei lagern
- Keinen aggressiven Medien aussetzen
- Vor Sonneneinstrahlung schützen
- Mechanische Erschütterungen vermeiden

Lager- und Transporttemperatur

- Lager- und Transporttemperatur siehe Kapitel "*Anhang - Technische Daten - Umgebungsbedingungen*"
- Relative Luftfeuchte 20 ... 85 %

Heben und Tragen

Bei Gerätegewichten über 18 kg (39.68 lbs) sind zum Heben und Tragen dafür geeignete und zugelassene Vorrichtungen einzusetzen.

3.5 Zubehör

Die Anleitungen zu den aufgeführten Zubehöerteilen finden Sie im Downloadbereich auf unserer Homepage.

Flansche

Gewindeflansche stehen in verschiedenen Ausführungen nach folgenden Standards zur Verfügung: DIN 2501, EN 1092-1, BS 10, ASME B 16.5, JIS B 2210-1984, GOST 12821-80.

Arretierverschraubung

Die Arretierverschraubung dient zur stufenlosen Arretierung von Sensoren mit Rohrverlängerung.

Folgende Arretierverschraubungen sind verfügbar:

- ARV-SG63.1 - drucklos
- ARV-SG63.2 - bis 16 bar
- ARV-SG63.3 - bis 64 bar

Die medienberührenden Teile der Arretierverschraubung können wahlweise aus Stahl (316L) oder Alloy C22 (2.4602) gefertigt sein.

Arretierverschraubungen können nicht bei beschichteten Rohrverlängerungen eingesetzt werden.

Weitere Informationen finden Sie in den Betriebsanleitungen der Arretierverschraubungen.

Steckverbinder

Um Grenzstandsensoren mit einem trennbaren Anschluss an die Spannungsversorgung bzw. Signalauswertung anzuschließen, sind die Sensoren auch mit Steckverbindern verfügbar.

Folgende Steckverbinder sind verfügbar:

- M12 x 1
- ISO 4400
- Harting HAN 7D
- Harting HAN 8D
- Amphenol-Tuchel

4 Montieren

4.1 Allgemeine Hinweise

Prozessbedingungen



Hinweis:

Das Gerät darf aus Sicherheitsgründen nur innerhalb der zulässigen Prozessbedingungen betrieben werden. Die Angaben dazu finden Sie in Kapitel "Technische Daten" der Betriebsanleitung bzw. auf dem Typschild.

Stellen Sie deshalb vor Montage sicher, dass sämtliche im Prozess befindlichen Teile des Gerätes für die auftretenden Prozessbedingungen geeignet sind.

Dazu zählen insbesondere:

- Messaktiver Teil
- Prozessanschluss
- Prozessdichtung

Prozessbedingungen sind insbesondere:

- Prozessdruck
- Prozesstemperatur
- Chemische Eigenschaften der Medien
- Abrasion und mechanische Einwirkungen

Umgebungsbedingungen

Das Gerät ist für normale und erweiterte Umgebungsbedingungen nach DIN/EN/BS EN/IEC/ANSI/ISA/UL/CSA 61010-1 geeignet. Es kann sowohl im Innen- als auch im Außenbereich eingesetzt werden.

Schaltpunkt

Grundsätzlich kann der VEGASWING 63 in jeder beliebigen Lage eingebaut werden. Das Gerät muss lediglich so montiert werden, dass sich die Schwinggabel auf Höhe des gewünschten Schaltpunktes befindet.

Die Schwinggabel hat seitlich Markierungen (Einkerbungen), die den Schaltpunkt bei senkrechter Montage kennzeichnen. Der Schaltpunkt bezieht sich auf das Medium Wasser bei Grundeinstellung des Dichteschalters $\geq 0,7 \text{ g/cm}^3$ (0.025 lbs/in^3). Achten Sie bei der Montage des VEGASWING 63 darauf, dass sich diese Markierung auf der Höhe des gewünschten Schaltpunktes befindet. Beachten Sie, dass sich der Schaltpunkt des Gerätes verschiebt, wenn das Medium eine von Wasser abweichende Dichte hat - Wasser 1 g/cm^3 (0.036 lbs/in^3). Bei Medien $\leq 0,7 \text{ g/cm}^3$ (0.025 lbs/in^3) und $\geq 0,5 \text{ g/cm}^3$ (0.018 lbs/in^3) ist der Dichteschalter auf $\geq 0,5 \text{ g/cm}^3$ einzustellen.

Beachten Sie, dass Schäume mit einer Dichte $\geq 0,45 \text{ g/cm}^3$ (0.016 lbs/in^3) vom Sensor detektiert werden. Dies kann vor allem beim Einsatz als Trockenlaufschutz zu Fehlschaltungen führen.

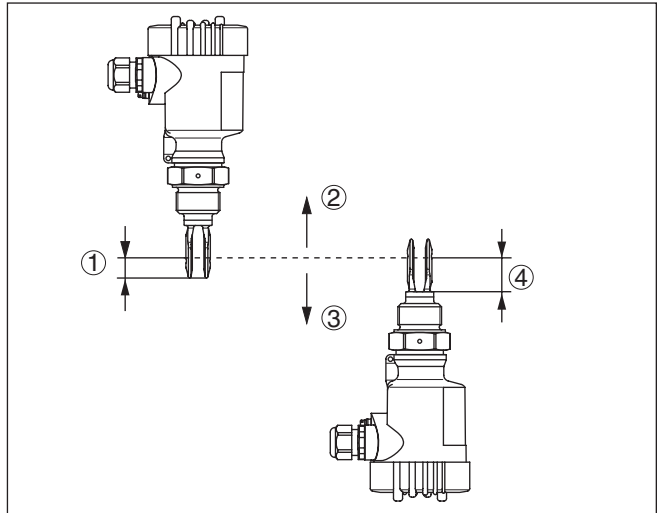


Abb. 2: Senkrechte Montage

- 1 Schaltpunkt ca. 13 mm (0.51 in)
- 2 Schaltpunkt bei geringerer Dichte
- 3 Schaltpunkt bei höherer Dichte
- 4 Schaltpunkt ca. 27 mm (1.06 in)

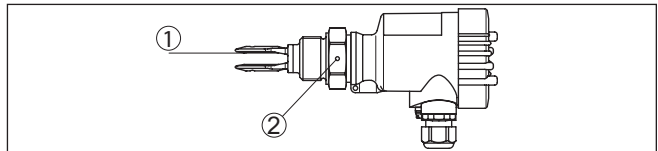


Abb. 3: Waagerechte Montage

- 1 Schaltpunkt
- 2 Markierung bei Gewindeausführung

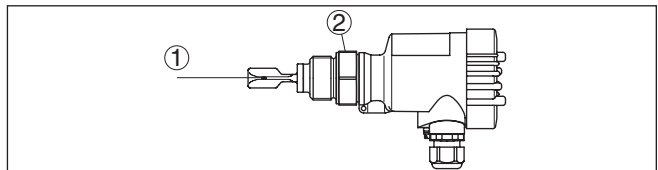


Abb. 4: Waagerechte Montage (empfohlene Einbaulage, vor allem für anhaftende Medien)

- 1 Schaltpunkt
- 2 Markierung bei Gewindeausführung, nach oben ausgerichtet

Bei Flanschausführungen ist die Gabel folgendermaßen ausgerichtet.

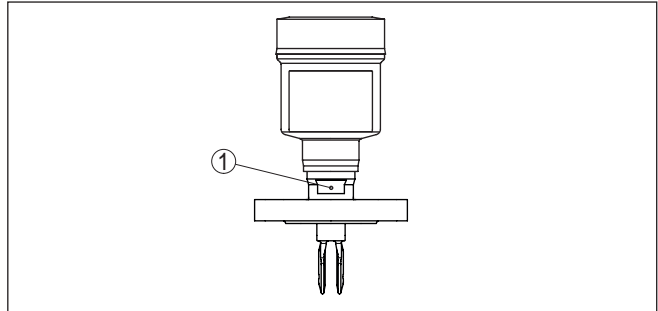


Abb. 5: Gabelstellung bei Flanschausführungen

1 Markierung bei Flanschausführung, nach oben ausgerichtet

Schutz vor Feuchtigkeit

Schützen Sie Ihr Gerät durch folgende Maßnahmen gegen das Eindringen von Feuchtigkeit:

- Passendes Anschlusskabel verwenden (siehe Kapitel "An die Spannungsversorgung anschließen")
- Kabelverschraubung bzw. Steckverbinder fest anziehen
- Anschlusskabel vor Kabelverschraubung bzw. Steckverbinder nach unten führen

Dies gilt vor allem bei Montage im Freien, in Räumen, in denen mit Feuchtigkeit zu rechnen ist (z. B. durch Reinigungsprozesse) und an gekühlten bzw. beheizten Behältern.

In Anwendungen, bei denen die Prozesstemperatur häufig oder dauerhaft unterhalb der Umgebungstemperatur liegt, kann sich Kondensat bilden. Verwenden Sie in diesen Fällen die Geräteausführung mit gasdichter Durchführung.



Hinweis:

Stellen Sie sicher, dass während der Installation oder Wartung keine Feuchtigkeit oder Verschmutzung in das Innere des Gerätes gelangen kann.

Stellen Sie zur Erhaltung der Geräteschutzart sicher, dass der Gehäusedeckel im Betrieb geschlossen und ggfs. gesichert ist.

Transport



Vorsicht:

Halten Sie den VEGASWING 63 nicht an der Schwinggabel. Insbesondere bei Flansch- oder Rohrversionen kann die Schwinggabel durch das Gerätgewicht beschädigt werden. Transportieren Sie beschichtete Geräte mit äußerster Vorsicht und vermeiden Sie Berührungen mit der Schwinggabel.

Entfernen Sie die Verpackung bzw. die Schutzkappe erst unmittelbar vor der Montage.

Handhabung

Der Vibrationsgrenzscharter ist ein Messgerät und muss entsprechend behandelt werden. Ein Verbiegen des Schwingelements führt zur Zerstörung des Gerätes.

**Warnung:**

Das Gehäuse darf nicht zum Einschrauben verwendet werden! Das Festziehen kann Schäden an der Drehmechanik des Gehäuses verursachen.

Verwenden Sie zum Einschrauben den Sechskant oberhalb des Gewindes.

Kabelverschraubungen**Metrische Gewinde**

Bei Gerätegehäusen mit metrischen Gewinden sind die Kabelverschraubungen werkseitig eingeschraubt. Sie sind durch Kunststoffstopfen als Transportschutz verschlossen.

Sie müssen diese Stopfen vor dem elektrischen Anschluss entfernen.

NPT-Gewinde

Bei Gerätegehäusen mit selbstdichtenden NPT-Gewinden können die Kabelverschraubungen nicht werkseitig eingeschraubt werden. Die freien Öffnungen der Kabeleinführungen sind deshalb als Transportschutz mit roten Staubschutzkappen verschlossen. Die Staubschutzkappen bieten keinen ausreichenden Schutz gegen Feuchtigkeit.

Sie müssen diese Schutzkappen vor der Inbetriebnahme durch zugelassene Kabelverschraubungen ersetzen oder mit geeigneten Blindstopfen verschließen.

Einschweißstutzen**4.2 Montagehinweise**

Der VEGASWING 63 hat einen definierten Gewindeanfang. Das bedeutet, dass sich jeder VEGASWING 63 nach dem Einschrauben immer in derselben Gabelstellung befindet. Entfernen Sie deshalb die mitgelieferte Dichtung vom Gewinde des VEGASWING 63. Diese Dichtung wird bei Verwendung des Einschweißstutzens mit vorne liegendem O-Ring nicht benötigt.

Beachten Sie, dass dieser Einschweißstutzen nicht für beschichtete Gerätevarianten geeignet ist.

Schrauben Sie den VEGASWING 63 bis zum Anschlag in den Einschweißstutzen. Sie können die spätere Stellung schon vor dem Schweißen festlegen. Markieren Sie die entsprechende Stellung des Einschweißstutzens. Vor dem Einschweißen müssen Sie den VEGASWING 63 herausschrauben und den Gummiring aus dem Einschweißstutzen herausnehmen. Der Einschweißstutzen ist mit einer Markierungskerbe versehen. Schweißen Sie den Einschweißstutzen mit der Markierung nach oben ein bzw. in Rohrleitungen (DN 32 bis DN 50) in Fließrichtung.

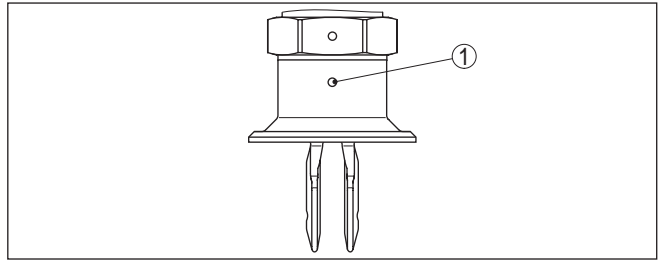


Abb. 6: Markierung am Einschweißstutzen

1 Markierung

Anhaftende Medien

Bei horizontaler Montage in anhaftenden und zähflüssigen Medien sollten die Flächen der Schwinggabel möglichst senkrecht stehen, um Ablagerungen auf der Schwinggabel möglichst gering zu halten. Bei der Gewindeausführung ist eine Markierung auf dem Sechskant. Damit können Sie die Stellung der Schwinggabel beim Einschrauben kontrollieren. Wenn der Sechskant auf der Flachdichtung aufsitzt, kann das Gewinde noch ca. um eine halbe Umdrehung weitergedreht werden. Das genügt, um die empfohlene Einbaulage zu erreichen.

Bei Flanschausführungen ist die Gabel auf die Flanschbohrungen ausgerichtet.

Bei anhaftenden und zähflüssigen Medien sollte die Schwinggabel möglichst frei in den Behälter ragen, um Ablagerungen zu verhindern. Vermeiden Sie deshalb bei horizontaler Montage Stutzen für Flansche und Einschraubstutzen.

Druck/Vakuum

Bei Über- oder Unterdruck im Behälter müssen Sie den Prozessanschluss abdichten. Prüfen Sie vor dem Einsatz, ob der Dichtungswerkstoff gegenüber dem Medium und der Prozess Temperatur beständig ist.

Den maximal zulässigen Druck können Sie dem Kapitel "*Technische Daten*" oder dem Typschild des Sensors entnehmen.

Einströmendes Medium

Wenn der VEGASWING 63 im Befüllstrom eingebaut ist, kann dies zu unerwünschten Fehlmessungen führen. Montieren Sie den VEGASWING 63 deshalb an einer Stelle im Behälter, wo keine störenden Einflüsse, wie z. B. von Befüllöffnungen, Rührwerken etc. auftreten können.

Dies gilt vor allem für die Gerätetypen mit langem Verlängerungsrohr.

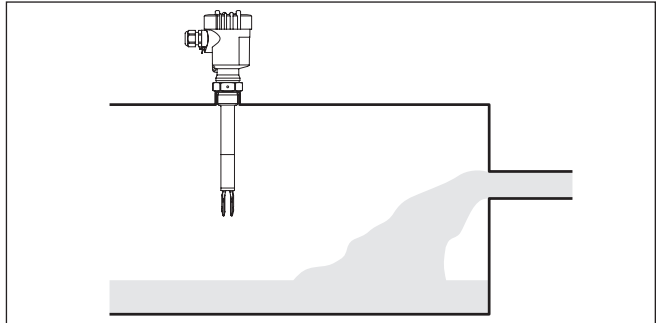


Abb. 7: Einströmendes Medium

Strömungen

Damit die Schwinggabel des VEGASWING 63 bei Füllgutbewegungen möglichst wenig Widerstand bietet, sollten die Flächen der Schwinggabel parallel zur Füllgutbewegung stehen.

Rührwerke

Rührwerke, anlagenseitige Vibrationen o. Ä. können dazu führen, dass der Grenzscharter starken seitlichen Kräften ausgesetzt ist. Wählen Sie aus diesem Grund das Verlängerungsrohr des VEGASWING 63 nicht zu lang, sondern prüfen Sie, ob statt dessen nicht ein Grenzscharter seitlich in horizontaler Lage montiert werden kann.

Extreme anlagenseitige Vibrationen und Erschütterungen, z. B. durch Rührwerke und turbulente Strömungen im Behälter können das Verlängerungsrohr des VEGASWING 63 zu Resonanzschwingungen anregen. Dies führt zu einer erhöhten Materialbeanspruchung an der oberen Schweißnaht. Wenn eine lange Rohrversion erforderlich ist, können Sie deshalb unmittelbar oberhalb der Schwinggabel eine geeignete Abstützung anbringen, um das Verlängerungsrohr zu fixieren.



Diese Maßnahme gilt vor allem für Anwendungen im Ex-Bereich Kategorie 1G oder WHG. Achten Sie darauf, dass das Rohr durch diese Maßnahme nicht auf Biegung beansprucht wird.

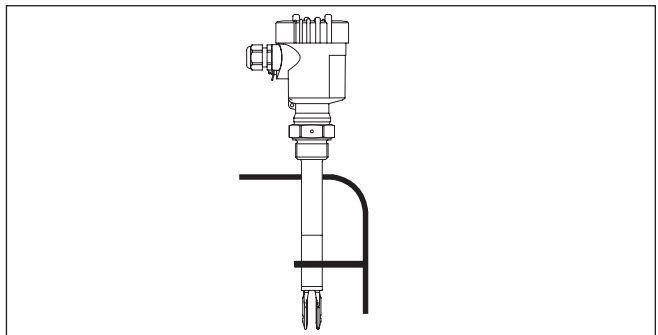


Abb. 8: Seitliche Abstützung des VEGASWING 63

Emaillierung

Behandeln Sie Geräte mit Email-Beschichtung besonders vorsichtig und vermeiden Sie harte Stöße oder Schläge. Nehmen Sie den VEGASWING 63 erst unmittelbar vor dem Einbau aus der Verpackung. Führen Sie den VEGASWING 63 vorsichtig in die vorgesehene Behälteröffnung ein und vermeiden Sie dabei jede Berührung mit scharfkantigen Behälterteilen.

Gasdichte Durchführung

Die gasdichte Durchführung (Option) verhindert durch eine zweite Abdichtung ein unkontrolliertes Austreten des Mediums. Die Standzeit der gasdichten Durchführung hängt von der chemischen Beständigkeit der Werkstoffe ab. Siehe "*Technische Daten*".

**Vorsicht:**

Wenn festgestellt wird (z. B. durch ein Ausfallsignal des VEGASWING 63), dass bereits Medium in das Schwingelement eingedrungen ist, muss das Gerät umgehend ausgetauscht werden.

5 An die Spannungsversorgung anschließen

5.1 Anschluss vorbereiten

Sicherheitshinweise beachten

Beachten Sie grundsätzlich folgende Sicherheitshinweise:



Warnung:

Nur in spannungslosem Zustand anschließen.

- Der elektrische Anschluss darf nur durch ausgebildetes und vom Anlagenbetreiber autorisiertes Fachpersonal durchgeführt werden.
- Schließen Sie das Gerät grundsätzlich so an, dass spannungsloses An- und Abklemmen möglich ist.

Sicherheitshinweise für Ex-Anwendungen beachten



In explosionsgefährdeten Bereichen müssen die entsprechenden Vorschriften, Konformitäts- und Baumusterprüfbescheinigungen der Sensoren und der Versorgungsgeräte beachtet werden.

Spannungsversorgung

Schließen Sie die Spannungsversorgung gemäß den nachfolgenden Anschlussbildern an. Beachten Sie dazu die allgemeinen Installationsvorschriften. Verbinden Sie den VEGASWING 63 grundsätzlich mit der Behältererde (PA) bzw. bei Kunststoffbehältern mit dem nächstgelegenen Erdpotenzial. Seitlich am Gerätegehäuse befindet sich dazu eine Erdungsklemme zwischen den Kabelverschraubungen. Diese Verbindung dient zur Ableitung elektrostatischer Aufladungen. Bei Ex-Anwendungen müssen Sie übergeordnet die Errichtungsvorschriften für explosionsgefährdete Bereiche beachten.

Die Daten für die Spannungsversorgung finden Sie in Kapitel "*Technische Daten*".

Anschlusskabel

Das Gerät wird mit handelsüblichem zweiadrigem Kabel ohne Abschirmung angeschlossen. Falls elektromagnetische Einstreuungen zu erwarten sind, die über den Prüfwerten der EN 61326 für industrielle Bereiche liegen, sollte abgeschirmtes Kabel verwendet werden. Stellen Sie sicher, dass das verwendete Kabel die für die maximal auftretende Umgebungstemperatur erforderliche Temperaturbeständigkeit und Brandsicherheit aufweist.

Verwenden Sie Kabel mit rundem Querschnitt. Ein Kabelaußendurchmesser von 5 ... 9 mm (0.2 ... 0.35 in) stellt die Dichtwirkung der Kabelverschraubung sicher. Wenn Sie Kabel mit anderem Durchmesser oder Querschnitt einsetzen, wechseln Sie die Dichtung oder verwenden Sie eine geeignete Kabelverschraubung.



Verwenden Sie für VEGASWING 63 in explosionsgeschützten Bereichen nur zugelassene Kabelverschraubungen.

Anschlusskabel für Ex-Anwendungen



Bei Ex-Anwendungen sind die entsprechenden Errichtungsvorschriften zu beachten.

Verschließen Sie alle Gehäuseöffnungen normgerecht nach EN 60079-1.

5.2 Anschlusschritte



Bei Ex-Geräten darf der Gehäusedeckel nur dann geöffnet werden, wenn keine explosionsfähige Atmosphäre vorhanden ist.

Gehen Sie wie folgt vor:

1. Gehäusedeckel abschrauben
2. Überwurfmutter der Kabelverschraubung lösen und Verschlussstopfen herausnehmen
3. Anschlusskabel ca. 10 cm (4 in) abmanteln, Aderenden ca. 1 cm (0.4 in) abisolieren
4. Kabel durch die Kabelverschraubung in den Sensor schieben
5. Anschlussklemmen mit einem Schraubendreher öffnen
6. Aderenden nach Anschlussplan in die offenen Klemmen stecken
7. Anschlussklemmen mit einem Schraubendreher festziehen
8. Korrekten Sitz der Leitungen in den Klemmen durch leichtes Ziehen prüfen
9. Überwurfmutter der Kabelverschraubung fest anziehen. Der Dichtring muss das Kabel komplett umschließen
10. Gehäusedeckel verschrauben

Der elektrische Anschluss ist somit fertig gestellt.

5.3 Anschlussplan Einkammergehäuse



Die nachfolgenden Abbildungen gelten sowohl für die Nicht-Ex-, als auch für die Ex d-Ausführung.

Gehäuseübersicht

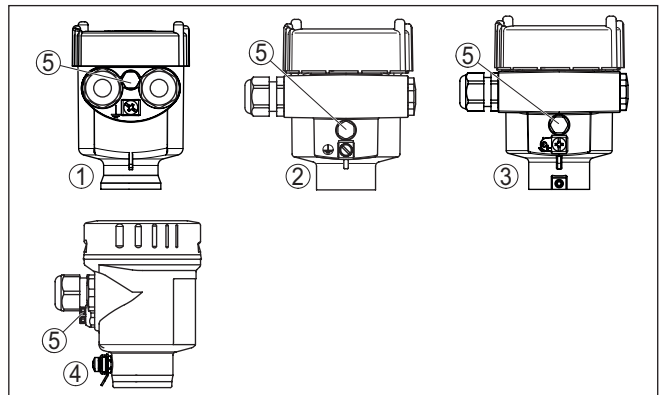


Abb. 9: Werkstoffvarianten Einkammergehäuse

- 1 Kunststoff (nicht bei Ex d)
- 2 Aluminium
- 3 Edelstahl (nicht bei Ex d)
- 4 Edelstahl, elektroplattiert (nicht bei Ex d)
- 5 Filterelement für Luftdruckausgleich bzw. Blindstopfen bei Ausführung IP66/ IP68, 1 bar (nicht bei Ex d)

Elektronik- und Anschlussraum

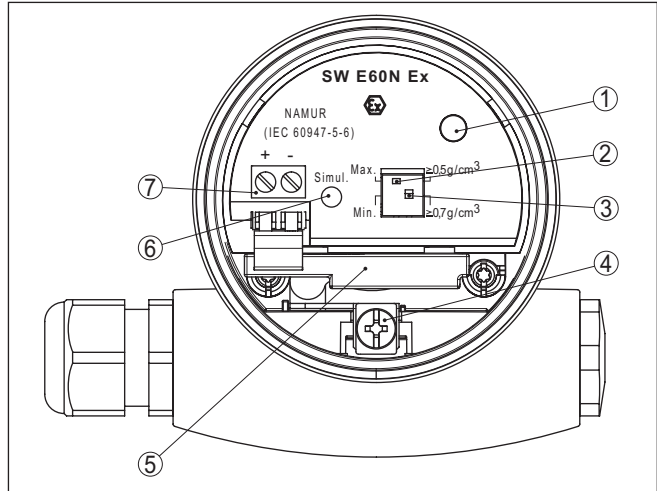


Abb. 10: Elektronik- und Anschlussraum Einkammergehäuse

- 1 Kontrollleuchte
- 2 DIL-Schalter zur Kennlinienumkehr
- 3 DIL-Schalter zur Empfindlichkeitsumschaltung
- 4 Erdungsklemme
- 5 EMV-Filterelement
- 6 Simulationstaste
- 7 Anschlussklemmen

Anschlussplan

Zum Anschluss an Trennverstärker nach NAMUR (IEC 60947-5-6, EN 50227). Weitere Informationen finden Sie in Kapitel "Technische Daten".

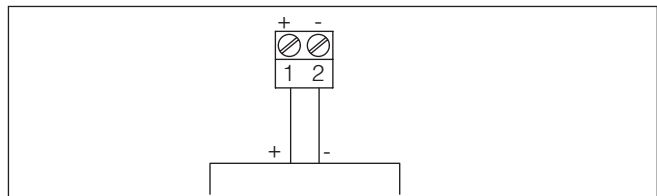


Abb. 11: Anschlussplan Einkammergehäuse

5.4 Anschlussplan - Ausführung IP66/IP68, 1 bar

Aderbelegung Anschlusskabel

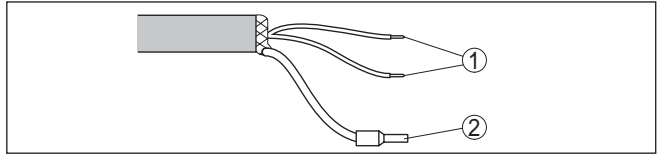


Abb. 12: Aderbelegung Anschlusskabel

- 1 Braun (+) und blau (-) zur Spannungsversorgung bzw. zum Auswertsystem
- 2 Abschirmung

6 In Betrieb nehmen

6.1 Allgemein

Die Zahlenangaben in Klammern beziehen sich auf die nachfolgenden Abbildungen.

Funktion/Aufbau

Der Schaltzustand der Elektronik kann bei geschlossenem Gehäusedeckel kontrolliert werden (Kontrollleuchte). In der Grundeinstellung können Medien mit Dichte $\geq 0,7 \text{ g/cm}^3$ (0.025 lbs/in^3) detektiert werden. Bei Medien mit niedrigerer Dichte müssen Sie den Schalter auf $\geq 0,5 \text{ g/cm}^3$ (0.018 lbs/in^3) stellen.

Auf dem Elektronikereinsatz finden Sie folgende Anzeige- und Bedienelemente:

- Kontrollleuchte (1)
- DIL-Schalter zur Kennlinienumkehr - min./max. (2)
- DIL-Schalter zur Einstellung des Dichtebereiches (3)
- Simulationstaste (4)



Hinweis:

Tauchen Sie die Schwinggabel des VEGASWING 63 zu Testzwecken immer in Flüssigkeit. Testen Sie die Funktion des VEGASWING 63 nicht mit der Hand. Dies kann zur Beschädigung des Sensors führen.

6.2 Bedienelemente

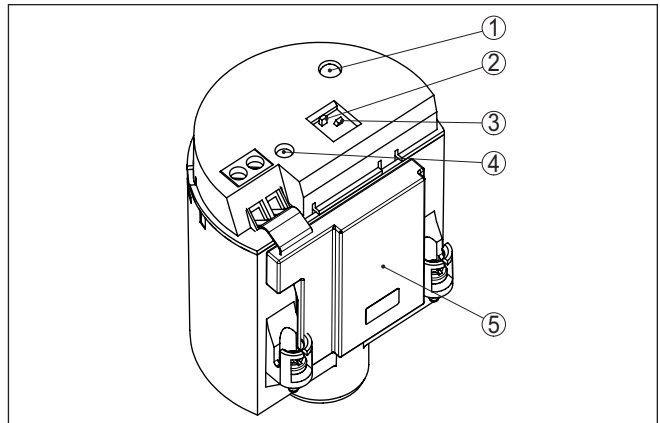


Abb. 13: Elektronikereinsatz SWE60N - NAMUR-Ausgang

- 1 Kontrollleuchte (LED)
- 2 DIL-Schalter zur Kennlinienumkehr
- 3 DIL-Schalter zur Einstellung des Dichtebereiches
- 4 Simulationstaste
- 5 EMV-Filterelement

Kontrollleuchte (1)

Einfarbige Kontrollleuchte zur Anzeige des Schaltzustandes.

- Rot = High current $\geq 2,2 \text{ mA}$

- Dunkel = Low current $\leq 1,0$ mA
- Rot (blinkt) = Störung $\leq 1,0$ mA

Kennlinienumkehr (2)

Mit dem DIL-Schalter können Sie die Kennlinie umkehren. Sie können zwischen fallender Kennlinie (Schalterstellung max.) und steigender Kennlinie (Schalterstellung min.) wählen. Sie können damit den gewünschten Strom ausgeben lassen.

Betriebsarten

- Min. - steigende Kennlinie (High current bei Bedeckung)
- Max. - fallende Kennlinie (Low current bei Bedeckung)

Der NAMUR-Ausgang ist umschaltbar auf fallende oder steigende Kennlinie (siehe auch "Funktionstabelle").

Bei Anwendungen gemäß WHG muss der DIL-Schalter auf Position max. stehen.

Einstellung des Dichtebereiches (3)

Mit diesem DIL-Schalter (3) können Sie den Schalterpunkt auf Flüssigkeiten einstellen, die eine Dichte zwischen $0,5$ und $0,7$ g/cm³ (0.018 und 0.025 lbs/in³) haben. In der Grundeinstellung können Flüssigkeiten mit Dichte $\geq 0,7$ g/cm³ (0.025 lbs/in³) detektiert werden. Bei Medien mit niedrigerer Dichte müssen Sie den Schalter auf $\geq 0,5$ g/cm³ (0.018 lbs/in³) stellen. Die Angaben zur Lage des Schalterpunktes beziehen sich auf das Medium Wasser - Dichtewert 1 g/cm³ (0.036 lbs/in³). Bei Medien mit abweichender Dichte verschiebt sich dieser Schalterpunkt abhängig von Dichte und Einbauart in Richtung Gehäuse oder Schwinggabelende.



Hinweis:

Beachten Sie, dass Schäume mit einer Dichte $\geq 0,45$ g/cm³ (0.016 lbs/in³) vom Sensor detektiert werden. Dies kann vor allem beim Einsatz als Trockenlaufschutz zu Fehlschaltungen führen.

Simulationstaste (4)

Die Simulationstaste ist auf der Oberseite des Elektronikinsatzes versenkt angebracht. Drücken Sie die Simulationstaste mit einem geeigneten Gegenstand (Schraubendreher, Kugelschreiber, etc.).

Bei Betätigung wird eine Leitungsunterbrechung zwischen Sensor und Auswerteinheit simuliert. Am Sensor erlischt die Kontrollleuchte. Die Messanordnung muss bei Betätigung eine Störung melden und in den sicheren Zustand gehen.

Beachten Sie, dass die nachgeschalteten Geräte während der Betätigung aktiviert sind. Damit können Sie die korrekte Funktion der Messeinrichtung kontrollieren.

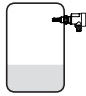

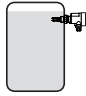

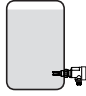

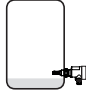


6.3 Funktionstabelle

Die folgende Tabelle gibt eine Übersicht über die Schaltzustände in Abhängigkeit von der eingestellten Betriebsart und dem Füllstand.



Hinweis:

Die Betriebsarteneinstellung am NAMUR-Trennschaltverstärker ist so zu wählen, dass der Schaltausgang bei Ausfallsignal ($I \leq 0,6$ mA) in die sichere Lage geht.

	Füllstand	Schaltzustand	Kontrollleuchte
Fallende Kennlinie max.		$\geq 2,2 \text{ mA}$	 Rot
Fallende Kennlinie min.		$\leq 1,0 \text{ mA}$	 Aus
Steigende Kennlinie min.		$\geq 2,2 \text{ mA}$	 Rot
Steigende Kennlinie max.		$\leq 1,0 \text{ mA}$	 Aus
Störung	beliebig	$\leq 1,0 \text{ mA}$	 blinkt rot

7 Instandhalten und Störungen beseitigen

7.1 Instandhalten

Wartung

Bei bestimmungsgemäßer Verwendung ist im Normalbetrieb keine besondere Wartung erforderlich.

Reinigung

Die Reinigung trägt dazu bei, dass Typschild und Markierungen auf dem Gerät sichtbar sind.

Beachten Sie hierzu folgendes:

- Nur Reinigungsmittel verwenden, die Gehäuse, Typschild und Dichtungen nicht angreifen
- Nur Reinigungsmethoden einsetzen, die der Geräteschutzart entsprechen

7.2 Störungen beseitigen

Verhalten bei Störungen

Es liegt in der Verantwortung des Anlagenbetreibers, geeignete Maßnahmen zur Beseitigung aufgetretener Störungen zu ergreifen.

Störungsursachen

Das Gerät bietet Ihnen ein Höchstmaß an Funktionssicherheit. Dennoch können während des Betriebes Störungen auftreten. Diese können z. B. folgende Ursachen haben:

- Sensor
- Prozess
- Spannungsversorgung
- Signalauswertung

Störungsbeseitigung

Die erste Maßnahme ist die Überprüfung des Ausgangssignals. In vielen Fällen lassen sich die Ursachen auf diesem Wege feststellen und die Störungen so beseitigen.

24 Stunden Service-Hotline

Sollten diese Maßnahmen dennoch zu keinem Ergebnis führen, rufen Sie in dringenden Fällen die VEGA Service-Hotline an unter Tel. **+49 1805 858550**.

Die Hotline steht Ihnen auch außerhalb der üblichen Geschäftszeiten an 7 Tagen in der Woche rund um die Uhr zur Verfügung.

Da wir diesen Service weltweit anbieten, erfolgt die Unterstützung in englischer Sprache. Der Service ist kostenfrei, es fallen lediglich die üblichen Telefongebühren an.

Schaltsignal überprüfen

Fehler	Ursache	Beseitigung
Der VEGASWING 63 meldet bedeckt ohne Mediumbedeckung (Überfüllsicherung) Der VEGASWING 63 meldet unbedeckt mit Mediumbedeckung (Trockenlaufschutz)	Betriebsspannung zu niedrig	Betriebsspannung prüfen
	Elektronik defekt	Kennlinienumkehrschalter betätigen. Wenn das Gerät daraufhin umschaltet, kann das Schwingelement mit Anhaftungen bedeckt oder mechanisch beschädigt sein. Sollte die Schaltfunktion auf der korrekten Betriebsart wieder fehlerhaft sein, senden Sie das Gerät zur Reparatur ein.
		Kennlinienumkehrschalter betätigen. Wenn das Gerät daraufhin nicht umschaltet, ist der Elektronikeinsatz defekt. Elektronikeinsatz tauschen.
	Einbauort ungünstig	Gerät an einer Stelle einbauen, an der sich keine Toträume oder Luftblasen im Behälter bilden können.
	Anhaftungen am Schwingelement	Kontrollieren Sie das Schwingelement und den Stutzen auf eventuelle Anhaftungen und entfernen Sie diese.
	Falsche Kennlinie gewählt	Korrekte Kennlinie am Kennlinienumkehrschalter einstellen (Überlaufschutz, Trockenlaufschutz). Die Verkabelung sollte nach dem Ruhestromprinzip ausgeführt werden.
Kontrollleuchte blinkt rot	Fehler am Schwingelement	Kontrollieren Sie, ob das Schwingelement beschädigt oder stark korrodiert ist.
	Störung an der Elektronik	Elektronikeinsatz tauschen
	Gerät defekt	Gerät austauschen bzw. zur Reparatur einsenden

Verhalten nach Störungsbeseitigung

Je nach Störungsursache und getroffenen Maßnahmen sind ggf. die in Kapitel "In Betrieb nehmen" beschriebenen Handlungsschritte erneut zu durchlaufen bzw. auf Plausibilität und Vollständigkeit zu überprüfen.

7.3 Elektronik austauschen

Bei einem Defekt kann der Elektronikeinsatz durch den Anwender getauscht werden.



Bei Ex-Anwendungen darf nur ein Elektronikeinsatz mit entsprechender Ex-Zulassung eingesetzt werden.

Alle Informationen zum Elektroniktasch finden Sie in der Betriebsanleitung des neuen Elektronikeinsatzes.

Generell können alle Elektronikeinsätze der Typenreihe SW60 untereinander getauscht werden. Falls Sie einen Elektronikeinsatz mit einem anderen Signalausgang verwenden wollen, müssen Sie die komplette Inbetriebnahme durchführen. Die dazu notwendige, passende Betriebsanleitung finden Sie auf unserer Homepage.

**Hinweis:**

Beachten Sie, dass emaillierte Geräteausführungen spezielle Elektronikeinsätze benötigen. Diese Elektronikeinsätze haben die Bezeichnung SW60E oder SW60E1.

7.4 Vorgehen im Reparaturfall

Auf unserer Homepage finden Sie detaillierte Informationen zur Vorgehensweise im Reparaturfall.

Damit wir die Reparatur schnell und ohne Rückfragen durchführen können, generieren Sie dort mit den Daten Ihres Gerätes ein Geräte-rücksendeblatt.

Folgendes ist hierzu erforderlich:

- Die Seriennummer des Gerätes
- Eine kurze Beschreibung des Fehlers
- Gegebenenfalls Angaben zum Medium

Das generierte Geräte-rücksendeblatt ausdrucken.

Das Gerät reinigen und bruchstark verpacken.

Das ausgedruckte Geräte-rücksendeblatt und eventuell ein Sicherheitsdatenblatt zusammen mit dem Gerät versenden.

Die Adresse für die Rücksendung finden Sie auf dem generierten Geräte-rücksendeblatt.

8 Ausbauen

8.1 Ausbauschritte

Führen Sie zum Ausbau des Gerätes die Schritte der Kapitel "Montieren" und "An die Spannungsversorgung anschließen" sinngemäß umgekehrt durch.

**Warnung:**

Achten Sie beim Ausbau auf die Prozessbedingungen in Behältern oder Rohrleitungen. Es besteht Verletzungsgefahr z. B. durch hohe Drücke oder Temperaturen sowie aggressive oder toxische Medien. Vermeiden Sie dies durch entsprechende Schutzmaßnahmen.

8.2 Entsorgen



Führen Sie das Gerät einem spezialisierten Recyclingbetrieb zu und nutzen Sie dafür nicht die kommunalen Sammelstellen.

Entfernen Sie zuvor eventuell vorhandene Batterien, sofern sie aus dem Gerät entnommen werden können und führen Sie diese einer getrennten Erfassung zu.

Sollten personenbezogene Daten auf dem zu entsorgenden Altgerät gespeichert sein, löschen Sie diese vor der Entsorgung.

Sollten Sie keine Möglichkeit haben, das Altgerät fachgerecht zu entsorgen, so sprechen Sie mit uns über Rücknahme und Entsorgung.

9 Anhang

9.1 Technische Daten

Hinweis für zugelassene Geräte

Für zugelassene Geräte (z. B. mit Ex-Zulassung) gelten die technischen Daten in den entsprechenden Sicherheitshinweisen im Lieferumfang. Diese können, z. B. bei den Prozessbedingungen oder der Spannungsversorgung, von den hier aufgeführten Daten abweichen.

Alle Zulassungsdokumente können über unsere Homepage heruntergeladen werden.

Allgemeine Daten

Werkstoff 316L entspricht 1.4404 oder 1.4435

Werkstoffe, medienberührt

- Prozessanschluss - Gewinde 316L, Alloy C22 (2.4602), Alloy 400 (2.4360)
- Prozessanschluss - Flansch 316L, 316L mit Alloy C22 (2.4602) plattiert, 316L mit ECTFE beschichtet, 316L mit PFA beschichtet, Alloy 400 (2.4360), Duplexstahl (1.4462)
- Prozessdichtung Klingersil C-4400
- Schwinggabel 316L, Alloy C22 (2.4602), Alloy C4 (2.4610) emailliert
- Verlängerungsrohr: ø 21,3 mm 316L, Alloy C22 (2.4602), Alloy C22 (2.4602) emailliert, 316L mit ECTFE beschichtet, 316L mit PFA beschichtet
(0.839 in)

Werkstoffe, nicht medienberührt

- Kunststoffgehäuse Kunststoff PBT (Polyester)
- Aluminium-Druckgussgehäuse Aluminium-Druckguss AlSi10Mg, pulverbeschichtet (Basis: Polyester)
- Edelstahlgehäuse (Feinguss) 316L
- Edelstahlgehäuse (elektropoliert) 316L
- Dichtung zwischen Gehäuse und Gehäusedeckel Silikon SI 850 R
- Dichtung zwischen Gehäuse und Gehäusedeckel (lackverträgliche Ausführung) EPDM
- Lichtleiter im Gehäusedeckel PMMA (Makrolon)
- Erdungsklemme 316L
- Kabelverschraubung PA, Edelstahl, Messing
- Dichtung Kabelverschraubung NBR
- Verschlussstopfen Kabelverschraubung PA
- Temperaturzwischenstück (optional) 316L

Second Line of Defense bzw. gasdichte Durchführung (optional)

- Die Second Line of Defense (SLOD) ist eine zweite Ebene der Prozessabtrennung in Form einer gasdichten Durchführung im unteren Teil des Gehäuses, die ein Eindringen von Medium in das Gehäuse verhindert.

- Trägerwerkstoff	316L
- Glasverguss	Borosilikatglas (Schott Nr. 8421)
- Kontakte	1.4101
- Heliumleckrate	$< 10^{-6}$ mbar l/s
- Druckfestigkeit	PN 64
Sensorlänge (L)	
- 316L, Alloy C22 (2.4602)	80 ... 6000 mm (3.15 ... 236.22 in)
- Alloy C22 (2.4602) emailliert	80 ... 1500 mm (3.15 ... 59.06 in)
- 316L, ECTFE-beschichtet	80 ... 3000 mm (3.15 ... 118.11 in)
- 316L, PFA-beschichtet	80 ... 4000 mm (3.15 ... 157.48 in)
- Sensorlängen-Genauigkeit	± 2 mm (± 0.079 in)
Rohrdurchmesser	$\varnothing 21,3$ mm (0.839 in)
Gewicht	
- Gerätegewicht (je nach Prozessanschluss)	ca. 0,8 ... 4 kg (0.18 ... 8.82 lbs)
- Rohrverlängerung	ca. 920 g/m (9.9 oz/ft)
Schichtdicke (typisch)	
- Email	600 μ m \pm 200 μ m (0.024 in \pm 0.008 in)
- ECTFE	500 μ m +500/-200 μ m (0.02 in +0.02/-0.008 in)
- PFA	600 μ m +500/-300 μ m (0.024 in +0.02/-0.012 in)
Oberflächengüte	
- Standard	$R_a < 3$ μ m (1.18 ⁻⁴ in)
- Lebensmittelausführung (3A)	$R_a < 0,8$ μ m (3.15 ⁻⁵ in)
- Lebensmittelausführung (3A)	$R_a < 0,3$ μ m (1.18 ⁻⁵ in)
Prozessanschlüsse	
- Rohrgewinde, zylindrisch (DIN 3852-A)	G $\frac{3}{4}$, G1
- Rohrgewinde, konisch (ASME B1.20.1)	$\frac{3}{4}$ NPT, 1 NPT
- Flansche	DIN ab DN 25, ASME ab 1"
- Lebensmittelgeeignete Anschlüsse	Rohrverschraubung DN 40 PN 40, Clamp 1" DIN 32676 ISO 2852/316L, Clamp 2" DIN 32676 ISO 2852/316L, Konus DN 25 PN 40, Tuchenhagen Varivent DN 50 PN 10
Max. Anzugsmoment - Prozessanschluss	
- Gewinde G $\frac{3}{4}$, $\frac{3}{4}$ NPT	75 Nm (55 lbf ft)
- Gewinde G1, 1 NPT	100 Nm (73 lbf ft)
Anzugsmoment für NPT-Kabelverschraubungen und Conduit-Rohre	
- Kunststoffgehäuse	max. 10 Nm (7.376 lbf ft)
- Aluminium-/Edelstahlgehäuse	max. 50 Nm (36.88 lbf ft)
Gasdichte Durchführung (optional)	
- Leckrate	$< 10^{-6}$ mbar l/s

– Druckfestigkeit	PN 64
Hochspannungsprüfung (Email)	max. 5 KV

Ausgangsgröße

Ausgang	Zweileiter-NAMUR-Ausgang
Stromaufnahme	
– Kennlinie fallend (max.)	≥ 2,2 mA unbedeckt/≤ 1,0 mA bedeckt
– Kennlinie steigend (min.)	≤ 1,0 mA unbedeckt/≥ 2,2 mA bedeckt
– Störmeldung	≤ 1,0 mA
Erforderliches Auswertsystem	NAMUR-Auswertsystem nach IEC 60947-5-6 (EN 50227/DIN 19234)
Geeignete Auswertgeräte	VEGATOR 111, 112
Betriebsarten (NAMUR-Ausgang umschaltbar auf fallende oder steigende Kennlinie)	
– Min.	steigende Kennlinie (High current bei Bedeckung)
– Max.	fallende Kennlinie (Low current bei Bedeckung)

Messgenauigkeit (nach DIN EN 60770-1)

Referenzbedingungen und Einflussgrößen (nach DIN EN 61298-1)	
– Umgebungstemperatur	+18 ... +30 °C (+64 ... +86 °F)
– Relative Luftfeuchte	45 ... 75 %
– Luftdruck	860 ... 1060 mbar/86 ... 106 kPa (12.5 ... 15.4 psig)
– Mediumtemperatur	+18 ... +30 °C (+64 ... +86 °F)
– Füllgutdichte	1 g/cm ³ (0.036 lbs/in ³) (Wasser)
– Füllgutviskosität	1 mPa s
– Überlagerter Druck	0 kPa
– Sensoreinbau	senkrecht von oben
– Dichtewahlschalter	≥ 0,7 g/cm ³

Messgenauigkeit

Messabweichung	± 1 mm (0.04 in)
----------------	------------------

Einfluss der Prozesstemperatur auf den Schaltpunkt

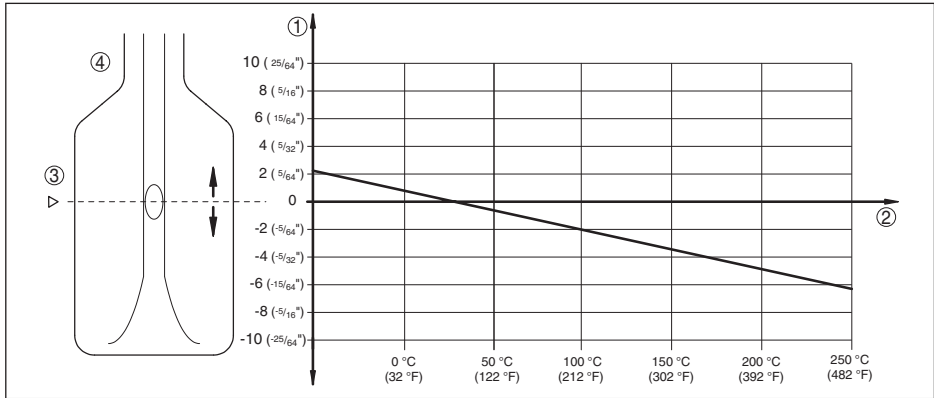


Abb. 14: Einfluss der Prozesstemperatur auf den Schaltpunkt

- 1 Verschiebung des Schaltpunktes in mm (in)
- 2 Prozesstemperatur in °C (°F)
- 3 Schaltpunkt bei Referenzbedingungen (Einkerbung)
- 4 Schwinggabel

Einfluss der Füllgütdichte auf den Schaltpunkt

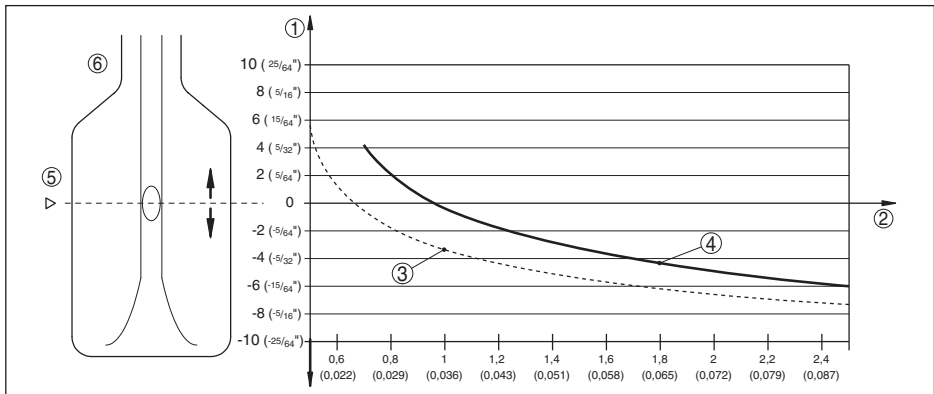


Abb. 15: Einfluss der Füllgütdichte auf den Schaltpunkt

- 1 Verschiebung des Schaltpunktes in mm (in)
- 2 Füllgütdichte in g/cm³ (lb/in³)
- 3 Schalterstellung $\geq 0,5 \text{ g/cm}^3$ (0.018 lb/in³)
- 4 Schalterstellung $\geq 0,7 \text{ g/cm}^3$ (0.025 lb/in³)
- 5 Schaltpunkt bei Referenzbedingungen (Einkerbung)
- 6 Schwinggabel

Einfluss des Prozessdruckes auf den Schalterpunkt

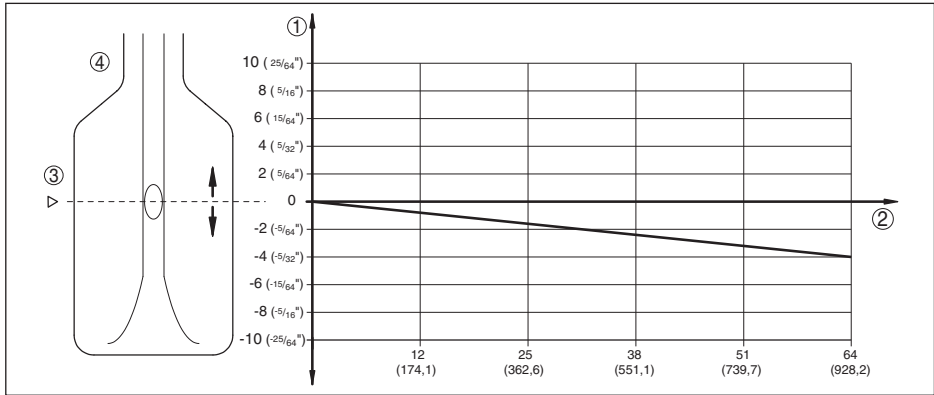


Abb. 16: Einfluss des Prozessdruckes auf den Schalterpunkt

- 1 Verschiebung des Schalterpunktes in mm (in)
- 2 Prozessdruck in bar (psig)
- 3 Schalterpunkt bei Referenzbedingungen (Einkerbung)
- 4 Schwinggabel

Nichtwiederholbarkeit	0,1 mm (0.004 in)
Hysterese	ca. 2 mm (0.08 in) bei senkrechter Montage
Schaltverzögerung	
– Standard	ca. 500 ms (ein/aus)
– Optional bestellbar	ca. 250 ms (ein/aus)
Messfrequenz	ca. 1200 Hz

Umgebungsbedingungen

Umgebungstemperatur am Gehäuse	-40 ... +70 °C (-40 ... +158 °F)
Lager- und Transporttemperatur	-40 ... +80 °C (-40 ... +176 °F)

Prozessbedingungen

Messgröße	Grenzstand von Flüssigkeiten
Prozessdruck	-1 ... 64 bar/-100 ... 6400 kPa (-14.5 ... 928 psig) Der Prozessdruck ist abhängig vom Prozessanschluss, z. B. Clamp oder Flansch (siehe folgende Diagramme)
Maximaler Prüfdruck	100 bar/10000 kPa (1450 psig) bzw. 1,5-facher Prozessdruck Die Funktion des Gerätes ist bis zu einem Betriebsdruck von 100 bar/10000 kPa (1450 psig) bei einer maximalen Prozesstemperatur von +50 °C (+122 °F) gegeben (nur bei Gewindeausführungen).
Prozesstemperatur (Gewinde- bzw. Flanschtemperatur)	
– VEGASWING 63 aus 316L/Alloy C22 (2.4602)	-50 ... +150 °C (-58 ... +302 °F)

Prozesstemperatur (Gewinde- bzw. Flanschttemperatur) mit Temperaturzwischenstück (optional)

- VEGASWING 63 aus 316L/Alloy C22 -50 ... +250 °C (-58 ... +482 °F) (2.4602)
- VEGASWING 63 emailliert -50 ... +200 °C (-58 ... +392 °F)
- VEGASWING 63 mit ECTFE beschichtet -50 ... +150 °C (-58 ... +302 °F)
- VEGASWING 63 mit PFA beschichtet -50 ... +250 °C (-58 ... +482 °F)
- VEGASWING 63 mit PFA beschichtet -50 ... +150 °C (-58 ... 302 °F) (mit FDA- und EG 1935/2004-Zulassung)

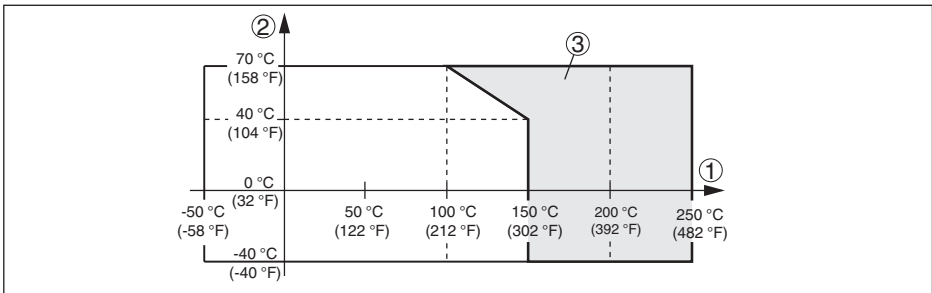


Abb. 17: Umgebungstemperatur - Prozesstemperatur

- 1 Prozesstemperatur in °C (°F)
- 2 Umgebungstemperatur in °C (°F)
- 3 Temperaturbereich mit Temperaturzwischenstück

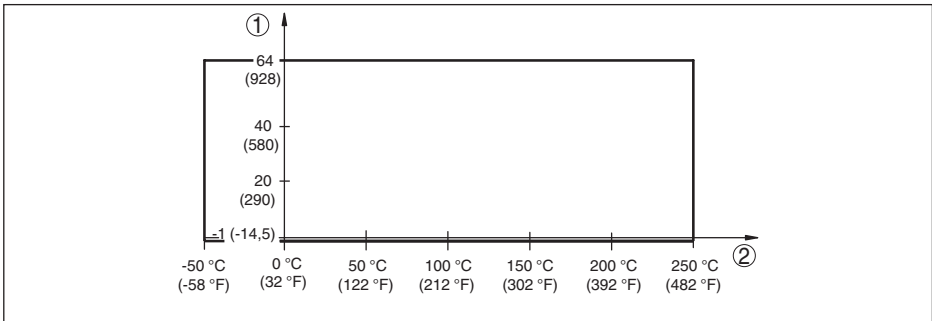


Abb. 18: Prozesstemperatur - Prozessdruck bei Schalterstellung $\geq 0,7 \text{ g/cm}^3$ (Empfindlichkeitsumschalter)

- 1 Prozessdruck in bar (psig)
- 2 Prozesstemperatur in °C (°F)

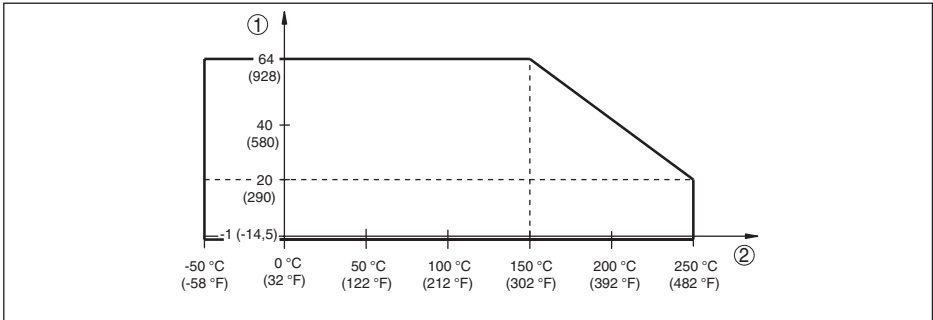


Abb. 19: Prozesstemperatur - Prozessdruck bei Schalterstellung $\geq 0,5 \text{ g/cm}^3$ (Empfindlichkeitsumschalter)

- 1 Prozesdruck in bar (psig)
- 2 Prozesstemperatur in °C (°F)

SIP-Prozesstemperatur (SIP = Sterilization in place)

PFA- und ECTFE-Beschichtungen sind nicht für SIP-Reinigung geeignet

Dampfbeaufschlagung bis 2 h +150 °C (+302 °F)

Weitere Prozessbedingungen

Viskosität - dynamisch 0,1 ... 10000 mPa s (Voraussetzung: bei Dichte 1)

Fließgeschwindigkeit max. 6 m/s (bei einer Viskosität von 10000 mPa s)

Dichte

- Standardempfindlichkeit 0,7 ... 2,5 g/cm³ (0.025 ... 0.09 lbs/in³)

- Hohe Empfindlichkeit 0,5 ... 2,5 g/cm³ (0.018 ... 0.09 lbs/in³)

Vibrationsfestigkeit

- Gerätegehäuse 1 g bei 5 ... 200 Hz nach EN 60068-2-6 (Vibration bei Resonanz)

- Sensor 1 g bei 5 ... 200 Hz nach EN 60068-2-6 (Vibration bei Resonanz) bei Sensorlänge bis 50 cm (19.69 in)

Bei einer Sensorlänge > 50 cm (19.69 in) müssen Sie das Verlängerungsrohr mit einer geeigneten Abstützung fixieren. Siehe auch Montagehinweise.

Elektromechanische Daten - Ausführung IP66/IP67 und IP66/IP68 (0,2 bar)

Optionen der Kabeleinführung

- Kabeleinführung M20 x 1,5; ½ NPT
- Kabelverschraubung M20 x 1,5; ½ NPT bzw. Steckverbinder M 12 x 1, Harting etc.
- Blindstopfen M20 x 1,5; ½ NPT
- Verschlusskappe ½ NPT
- Schraubklemmen für Aderquerschnitt bis 1,5 mm² (AWG 16)

Elektromechanische Daten - Ausführung IP66/IP68 (1 bar)

Optionen der Kabeleinführung

- Kabeleinführung M20 x 1,5; ½ NPT

29231-DE-241106

– Kabelverschraubung	M20 x 1,5; ½ NPT
– Blindstopfen	M20 x 1,5; ½ NPT
– Verschlusskappe	½ NPT
Anschlusskabel	
– Aderquerschnitt	> 0,5 mm ² (AWG 20)
– Aderwiderstand	< 0,036 Ω/m (0.011 Ω/ft)
– Zugfestigkeit	< 1200 N (270 lbf)
– Standardlänge	5 m (16.4 ft)
– Max. Länge	1000 m (3280 ft)
– Min. Biegeradius	25 mm (0.984 in) bei 25 °C (77 °F)
– Durchmesser ca.	8 mm (0.315 in)
– Farbe - Standard PE	Schwarz
– Farbe - Standard PUR	Blau
– Farbe - Ex-Ausführung	Blau

Bedienelemente

Betriebsartenschalter

- | | |
|--------|--|
| – Min. | steigende Kennlinie (High current bei Bedeckung) |
| – Max. | fallende Kennlinie (Low current bei Bedeckung) |

Empfindlichkeitsumschalter

- | | |
|---------------------------|---|
| – ≥ 0,5 g/cm ³ | 0,5 ... 2,5 g/cm ³ (0.018 ... 0.09 lbs/in ³) |
| – ≥ 0,7 g/cm ³ | 0,7 ... 2,5 g/cm ³ (0.025 ... 0.09 lbs/in ³) |

Testtaste

Simulation einer Leitungsunterbrechung zwischen Sensor und Auswerteinheit

Spannungsversorgung

Betriebsspannung (Kennlinie in Norm)	Zum Anschluss an Trennverstärker nach NAMUR IEC 60947-5-6, ca. 8,2 V
Leerlaufspannung	U ₀ ca. 8,2 V
Kurzschlussstrom	I ₀ ca. 8,2 mA

Elektrische Schutzmaßnahmen

Schutzart

- | | |
|--|---|
| – Kunststoffgehäuse | IP66/IP67 nach IEC 60529, Type 4X nach NEMA |
| – Aluminium- und Edelstahlgehäuse (Standard) | IP66/IP68 (0,2 bar) nach IEC 60529, Type 6P nach NEMA ¹⁾ |
| – Aluminium- und Edelstahlgehäuse (optional) | IP66/IP68 (1 bar) nach IEC 60529, Type 6P nach NEMA |

Einsatzhöhe über Meeresspiegel bis 5000 m (16404 ft)

Überspannungskategorie I

¹⁾ Voraussetzung für die Einhaltung der Schutzart ist das passende Kabel.

Verschmutzungsgrad 4
 Schutzklasse (IEC 61010-1) II

9.2 Maße

Gehäuse in Schutzart IP66/IP67 und IP66/IP68 (0,2 bar)

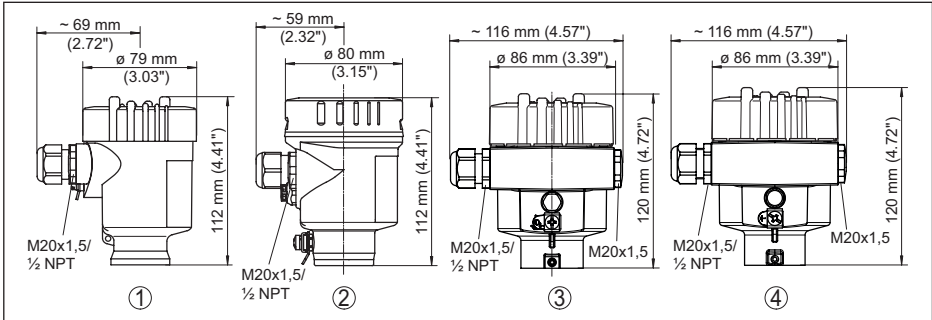


Abb. 20: Gehäuseausführungen in Schutzart IP66/IP67 und IP66/IP68 (0,2 bar)

- 1 Kunststoff-Einkammer
- 2 Edelstahl-Einkammer (elektropoliert)
- 3 Edelstahl-Einkammer (Feinguss)
- 4 Aluminium-Einkammer

Gehäuse in Schutzart IP66/IP68 (1 bar)

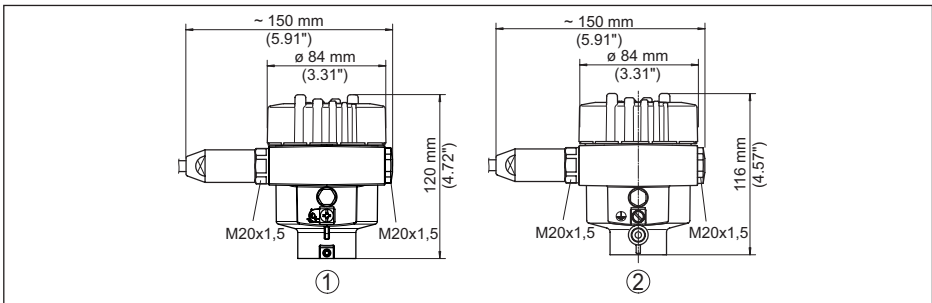


Abb. 21: Gehäuseausführungen in Schutzart IP66/IP68 (1 bar)

- 1 Edelstahl-Einkammer (Feinguss)
- 2 Aluminium-Einkammer

VEGASWING 63

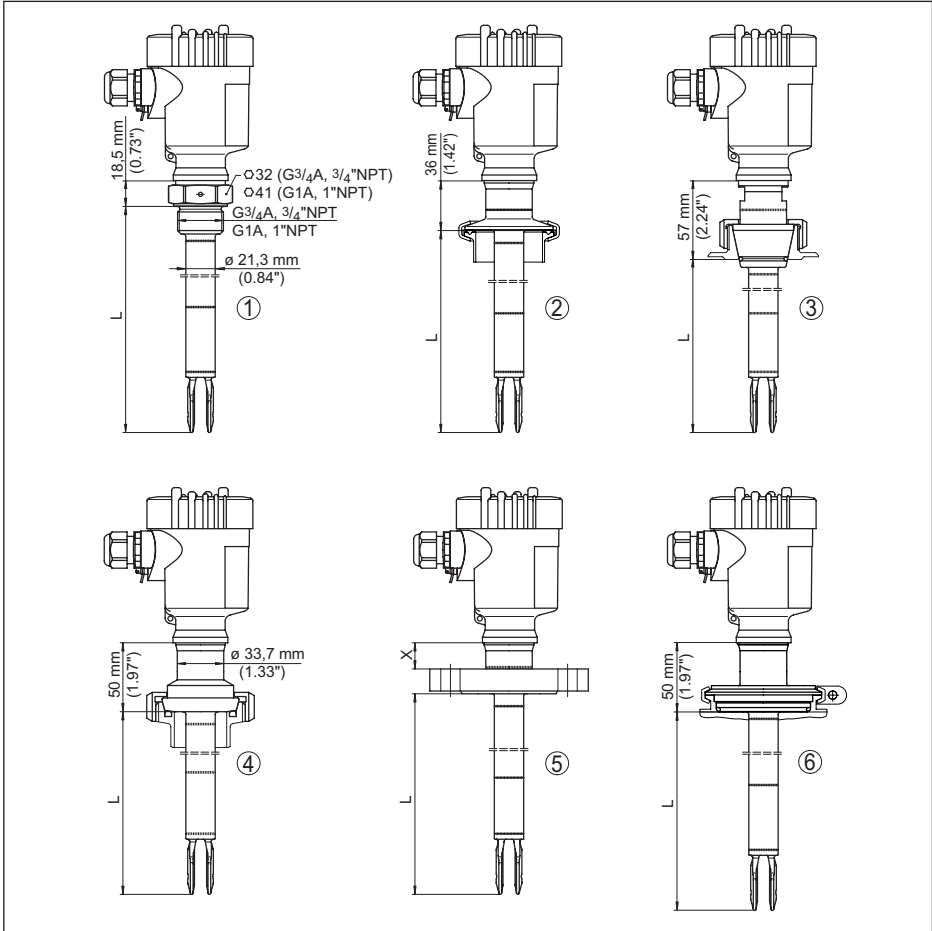


Abb. 22: VEGASWING 63

- 1 Einschraubgewinde
- 2 Clamp
- 3 Konus DN 25
- 4 Rohrverschraubung DN 40
- 5 Flansch
- 6 Tuchenhagen Varivent
- L Sensorlänge, siehe Kapitel "Technische Daten"
- x 19 mm (0.75 in)
- Flansch aus Alloy 400 (2.4360): 34,8 mm (13.7 in)

VEGASWING 63, Optionen

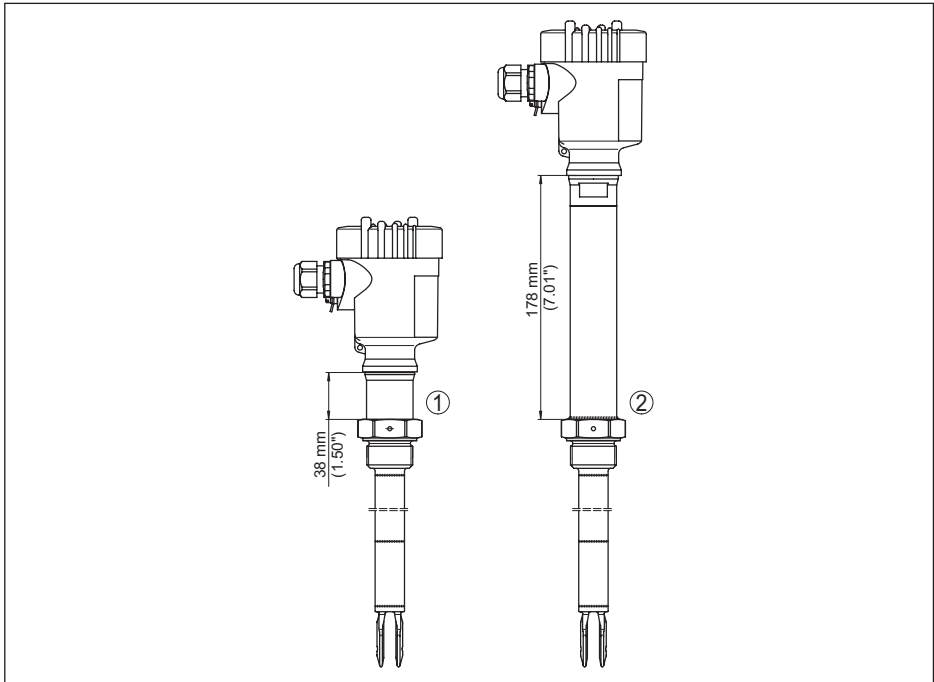


Abb. 23: Optionen²⁾

- 1 Gasdichte Durchführung
- 2 Temperaturzwischenstück

²⁾ Bei Flanschen aus Alloy 400 (2.4360) ist die Länge des Zwischenstücks um 15,8 mm (0.62 in) länger.

9.3 Gewerbliche Schutzrechte

VEGA product lines are global protected by industrial property rights. Further information see www.vega.com.

VEGA Produktfamilien sind weltweit geschützt durch gewerbliche Schutzrechte.

Nähere Informationen unter www.vega.com.

Les lignes de produits VEGA sont globalement protégées par des droits de propriété intellectuelle. Pour plus d'informations, on pourra se référer au site www.vega.com.

VEGA lineas de productos están protegidas por los derechos en el campo de la propiedad industrial. Para mayor información revise la pagina web www.vega.com.

Линии продукции фирмы ВЕГА защищаются по всему миру правами на интеллектуальную собственность. Дальнейшую информацию смотрите на сайте www.vega.com.

VEGA系列产品在全球享有知识产权保护。

进一步信息请参见网站www.vega.com。

9.4 Warenzeichen

Alle verwendeten Marken sowie Handels- und Firmennamen sind Eigentum ihrer rechtmäßigen Eigentümer/Urheber.



Druckdatum:

VEGA

Die Angaben über Lieferumfang, Anwendung, Einsatz und Betriebsbedingungen der Sensoren und Auswertsysteme entsprechen den zum Zeitpunkt der Drucklegung vorhandenen Kenntnissen.
Änderungen vorbehalten

© VEGA Grieshaber KG, Schiltach/Germany 2024

29231-DE-241106

VEGA Grieshaber KG
Am Hohenstein 113
77761 Schiltach
Deutschland

Telefon +49 7836 50-0
E-Mail: info.de@vega.com
www.vega.com