

Mise en service

Raccord d'arrêt ARV-SG63.3

pour VEGASWING 63

- Plage de pression -1 ... 64 bar



Document ID: 29752



VEGA

Table des matières

1	À propos de ce document	
1.1	Fonctions	3
1.2	Personnes concernées.....	3
1.3	Symbolique utilisée	3
2	Pour votre sécurité	
2.1	Personnel autorisé	4
2.2	Utilisation appropriée	4
2.3	Avertissement contre les utilisations incorrectes	4
2.4	Consignes de sécurité générales	4
2.5	Remarques relatives à l'environnement.....	5
3	Description du produit	
3.1	Structure	6
3.2	Fonctionnement	6
3.3	Emballage, transport et stockage.....	6
4	Montage	
4.1	Remarques générales.....	8
4.2	Déroulement du montage.....	8
5	Maintenance et élimination des défauts	
5.1	Maintenance	10
5.2	Remplacer les joints.....	10
5.3	Réparation de l'appareil	11
6	Démontage	
6.1	Étapes de démontage	12
6.2	Recyclage	12
7	Annexe	
7.1	Caractéristiques techniques.....	13
7.2	Dimensions	14

1 À propos de ce document

1.1 Fonctions

La présente notice technique contient les informations nécessaires au montage, au raccordement et à la mise en service de l'appareil ainsi que des remarques importantes concernant l'entretien et l'élimination des défauts. Il est donc important de la lire avant d'effectuer la mise en service et de la conserver près de l'appareil, accessible à tout moment comme partie intégrante du produit.

1.2 Personnes concernées

Cette notice technique s'adresse à un personnel spécialisé et qualifié. Ces spécialistes doivent avoir connaissance de son contenu et le mettre en pratique.

1.3 Symbolique utilisée



Information, conseil, remarque

Sous ce symbole, vous trouverez des informations complémentaires très utiles.



Prudence : Le non-respect de cette recommandation peut entraîner des pannes ou des défauts de fonctionnement.



Avertissement : Le non-respect de cette instruction peut porter préjudice à la personne manipulant l'appareil et/ou peut entraîner de graves dommages à l'appareil.



Danger : Le non-respect de cet avertissement peut entraîner des blessures sérieuses à la personne manipulant l'appareil et/ou peut détruire l'appareil.



Applications Ex

Vous trouverez à la suite de ce symbole des remarques particulières concernant les applications Ex.



Applications SIL

Ce symbole caractérise des indications concernant la sécurité et qui doivent être particulièrement respectées dans des applications relevant de la sécurité.



Liste

Ce point précède une énumération dont l'ordre chronologique n'est pas obligatoire.



Étape de la procédure

Cette flèche indique une étape de la procédure.



Séquence d'actions

Les étapes de la procédure sont numérotées dans leur ordre chronologique.



Élimination des piles

Vous trouverez à la suite de ce symbole des remarques particulières concernant l'élimination des piles et accumulateurs.

2 Pour votre sécurité

2.1 Personnel autorisé

Toutes les manipulations sur l'appareil indiquées dans cette notice ne doivent être effectuées que par du personnel qualifié, spécialisé et autorisé par l'exploitant de l'installation.

Il est impératif de porter les équipements de protection individuels nécessaires pour toute intervention sur l'appareil.

2.2 Utilisation appropriée

Le ARV-SG63.3 sert à bloquer le tube prolongateur des capteurs dans sa position et longueur désirées.

Vous trouverez des informations plus détaillées concernant le domaine d'application au chapitre "*Description du produit*".

La sécurité de fonctionnement n'est assurée qu'à condition d'un usage conforme de l'appareil en respectant les indications stipulées dans la notice de mise en service et dans les éventuelles notices complémentaires.

Pour des raisons de sécurité et de garantie, toute intervention sur l'appareil en dehors des manipulations indiquées dans la notice de mise en service est strictement réservée à des personnes autorisées par le fabricant de l'appareil. Il est explicitement interdit de procéder de son propre chef à des transformations ou modifications sur l'appareil.

2.3 Avertissement contre les utilisations incorrectes

Un usage non conforme ou non approprié de l'appareil peut engendrer des risques spécifiques à l'application. Un montage incorrect ou un réglage erroné peut entraîner par exemple un débordement de cuve ou des dégâts dans les composants de l'installation.

2.4 Consignes de sécurité générales

L'appareil respecte les règles de l'art et est conforme aux recommandations et aux directives habituelles. Il ne doit être utilisé que s'il est en parfait état de fonctionnement. L'utilisateur est responsable du fonctionnement sans incident de l'appareil.

Pendant toute la durée d'exploitation de l'appareil, l'exploitant doit en plus vérifier que les mesures nécessaires de sécurité du travail concordent avec les normes actuelles en vigueur et que les nouvelles réglementations y sont incluses et respectées.

L'utilisateur doit respecter les consignes de sécurité contenues dans cette notice, les standards d'installation spécifiques au pays et les règles de sécurité et les directives de prévention des accidents en vigueur.

Pour des raisons de sécurité et de garantie, toute intervention sur l'appareil en dehors des manipulations indiquées dans la notice de mise en service est strictement réservée à des personnes autorisées

par le fabricant de l'appareil. Il est explicitement interdit de procéder de son propre chef à des transformations ou modifications sur l'appareil.

Par ailleurs, il faudra tenir compte des consignes et des signalisations de sécurité apposées sur l'appareil.

2.5 Remarques relatives à l'environnement

La défense de notre environnement est une des tâches les plus importantes et des plus prioritaires. C'est pourquoi nous avons mis en œuvre un système de management environnemental ayant pour objectif l'amélioration continue de la protection de l'environnement. Notre système de management environnemental a été certifié selon la norme DIN EN ISO 14001.

Aidez-nous à satisfaire à ces exigences et observez les remarques relatives à l'environnement figurant dans cette notice de mise en service :

- Au chapitre "*Emballage, transport et stockage*"
- au chapitre "*Recyclage*"

3 Description du produit

3.1 Structure

Compris à la livraison

La livraison comprend :

- Raccord d'arrêt ARV-SG63.3 pour détecteur vibrant VEGASWING 63
- Documentation
 - Cette notice de mise en service

3.2 Fonctionnement

Domaine d'utilisation

Le ARV-SG63.3 est un raccord fileté de serrage étanche à la pression jusqu'à 64 bar (928 psig) et peut être utilisé avec un capteur de niveau à tube (VEGASWING 63). Le tube prolongateur du capteur doit avoir un diamètre de 21,3 mm (ø 0.84 in).

Le capteur en version tube doit posséder une longueur minimale (L) de 235 mm (9.25 in).

Le ARV-SG63.3 ne peut pas être utilisé avec des tubes prolongateurs enrobés.

Les parties en contact avec le produit du ARV-SG63.3 peuvent être fabriquées au choix en acier (316L) ou en Alloy C22 (2.4602).

Principe de fonctionnement

Le raccord d'arrêt permet de bloquer le tube prolongateur du capteur après l'avoir réglé à sa longueur désirée.

La vis pression du raccord d'arrêt presse de façon radiale trois anneaux d'étanchéité en graphite qui viennent ainsi se comprimer contre le tube du capteur de façon radiale. Montée correctement, cette garniture à trois anneaux en graphite entoure le tube de façon complètement étanche. Le tube est fixé par un collier de serrage qui l'empêche de glisser. Une équerre d'arrêt protège la vis pression et les vis de serrage du collier contre un desserrage involontaire ou non autorisé.

3.3 Emballage, transport et stockage

Emballage

Durant le transport jusqu'à son lieu d'application, votre appareil a été protégé par un emballage dont la résistance aux contraintes de transport usuelles a fait l'objet d'un test selon la norme DIN ISO 4180.

Pour les appareils standard, cet emballage est en carton non polluant et recyclable. Pour les versions spéciales, on utilise en plus de la mousse ou des feuilles de polyéthylène. Faites en sorte que cet emballage soit recyclé par une entreprise spécialisée de récupération et de recyclage.

Transport

Le transport doit s'effectuer en tenant compte des indications faites sur l'emballage de transport. Le non-respect peut entraîner des dommages à l'appareil.

Inspection du transport

Dès la réception, vérifier si la livraison est complète et rechercher d'éventuels dommages dus au transport. Les dommages de transport constatés ou les vices cachés sont à traiter en conséquence.

Stockage

Les colis sont à conserver fermés jusqu'au montage en veillant à respecter les marquages de positionnement et de stockage apposés à l'extérieur.

Sauf autre indication, entreposer les colis en respectant les conditions suivantes :

- Ne pas entreposer à l'extérieur
- Entreposer dans un lieu sec et sans poussière
- Ne pas exposer à des produits agressifs
- Protéger contre les rayons du soleil
- Éviter des secousses mécaniques

Température de stockage et de transport

- Température de transport et de stockage voir au chapitre "*Annexe - Caractéristiques techniques - Conditions ambiantes*"
- Humidité relative de l'air 20 ... 85 %

4 Montage

4.1 Remarques générales

Veillez respecter les consignes de sécurité générales suivantes:

- Ne démontez jamais le raccord d'arrêt sous pression, mais uniquement sous pression atmosphérique
- N'utilisez que les anneaux appropriés de la garniture de joints en graphite (no. d'article 2.29849). Veillez à ce que les anneaux de la garniture soient en bon état. L'étanchéité n'est plus assurée avec des anneaux détériorés. En cas de doute, prenez une nouvelle garniture d'anneaux.
- Utilisez uniquement des vis à six pans creux agrées DIN 912 M6 x 25 en matériau A4-70 selon la fiche technique AD W2. Le matériau des rondelles ressorts B6 allant avec les anneaux doit être en A4 selon DIN 7980.
- Graissez avec un lubrifiant adéquat le filetage du raccord et le support-tête des vis de serrage avant de les revisser. Ce lubrifiant doit convenir pour les matériaux associés 316L/316L ou 2.4602/316L (Alloy/VA) et pour une plage de température comprise entre -50 et 250 °C, p.ex. Varybond type NSS-16/7. Les filetages sont livrés déjà graissés.

4.2 Déroulement du montage

Le raccord d'arrêt est déjà préassemblé.

Les chiffres entre parenthèses se rapportent à l'illustration suivante.

1. Desserrez la vis de retenue (6) et retirez l'équerre d'arrêt (4)
2. Vissez le raccord (7) avec un anneau d'étanchéité résistant au produit mesuré dans le piquage fileté de votre cuve et serrez bien le raccord (7) au six pans (clé de 41 ou de 60)
3. Nettoyez le tube prolongateur du capteur et les surfaces de support du collier de serrage (1) et de la vis pression (11) en veillant à enlever soigneusement tous les restes d'huile, de graisse ou de crasse. Introduisez maintenant le capteur dans le raccord d'arrêt. Mettez ensuite le tube dans la position et longueur désirées et maintenez-le dans cette position
4. Assurez-vous que le capteur se trouve à la bonne hauteur. Le réglage de la hauteur du capteur définit en même temps le point de commutation
5. Serrez la vis pression (11) avec un couple de serrage de 70 ± 10 Nm (51 ± 7 lbf ft)
6. Continuez de serrer la vis pression (11) dans le sens horaire jusqu'à ce que les six pans de la vis pression (11) concordent avec ceux du raccord (7) (1/6 de tour maxi.)
7. Serrez les vis (3) tour à tour uniformément. Veillez à ce que la fente entre le collier et la vis pression soit parallèle. Serrez les vis de serrage avec un couple de serrage de 3 ± 1 Nm (2.2 ± 0.7 lbf ft).

Le collier (1) sera ainsi resserré contre le tube et fixera le tube du capteur dans cette position

8. Fixez l'équerre d'arrêt (4) à l'aide de la vis (6) et de l'anneau (5) sur le côté de la vis pression (11)

La vis pression et la vis de serrage sont ainsi protégées contre un desserrage involontaire

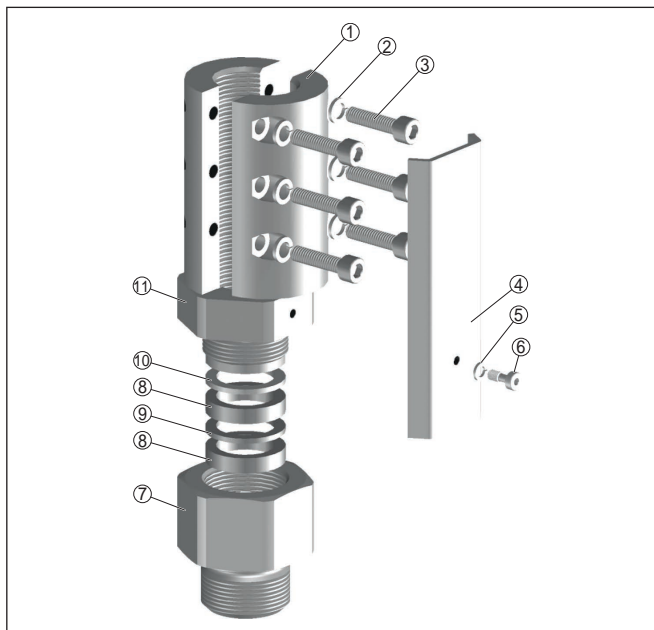


Fig. 1: Raccord d'arrêt ARV-SG63.3 - jusqu'à 64 bar (928 psig)

- 1 Collier de serrage
- 2 Rondelle-ressort B6
- 3 Vis de serrage M6 x 25
- 4 Equerre d'arrêt
- 5 Rondelle-ressort B4
- 6 Vis de retenue M4 x 10
- 7 Manchon à souder
- 8 Garniture d'anneaux en couche (no. d'article 2.29849)
- 9 Garniture d'anneaux en graphite (no. d'article 2.29849)
- 10 Anneau de pression
- 11 Vis pression

5 Maintenance et élimination des défauts

5.1 Maintenance

Si l'on respecte les conditions d'utilisation, aucun entretien particulier ne sera nécessaire en fonctionnement normal.

5.2 Remplacer les joints

Si le raccord d'arrêt doit être desserré, pour faire varier le point de commutation p.ex., vous devez changer les anneaux de garniture en graphite.

Les chiffres entre parenthèses se rapportent à la figure du chapitre "Montage".



Danger !

Assurez-vous avant le démontage que votre cuve ne soit plus sous pression

1. Desserrez la vis de retenue (6) et retirez l'équerre d'arrêt (4)
2. Desserrez la vis pression (11)
3. Tenez le tube du capteur et desserrez les vis de serrage (3)
4. Retirez le capteur du raccord d'arrêt
5. Dévissez la vis pression (11) du raccord (7)
6. Vissez le raccord (7) avec un nouvel anneau d'étanchéité résistant au produit mesuré dans le piquage fileté de votre cuve et serrez bien le raccord (7) au six pans à l'aide d'une clé de 41 ou de 60
7. Déballez la nouvelle garniture d'anneaux en couche et en graphite. L'anneau en graphite (9) est mince ; les anneaux en couche (8) sont un peu plus épais et ont une structure en couche.
Assurez-vous que les anneaux ne soient pas détériorés. En cas de doute, utilisez de nouveaux anneaux (no. d'article 2.29849)
8. Mettez tout d'abord un des deux anneaux de la garniture en couche (8) dans le raccord (7). Posez ensuite l'anneau de la garniture en graphite (9) sur ce premier anneau, suivi du second anneau en couche (8)
9. Posez l'anneau de pression (10) métallique sur la pile d'anneaux des garnitures
10. Vissez de quelques tours la vis pression (11) par le haut dans le raccord (7)
11. Nettoyez le tube prolongateur du capteur et les surfaces de support du collier de serrage (1) et de la vis pression (11) en veillant à enlever soigneusement tous les restes d'huile, de graisse ou de crasse. Introduisez maintenant le capteur dans le raccord d'arrêt. Mettez ensuite le tube dans la position et longueur désirées et maintenez-le dans cette position
12. Assurez-vous que le capteur se trouve à la bonne hauteur. Le réglage de la hauteur du capteur définit en même temps le point de commutation

13. Serrez la vis pression (11) avec un couple de serrage de 70 ± 10 Nm (51 ± 7 lbf ft)
14. Continuez de serrer la vis pression (11) dans le sens horaire jusqu'à ce que les six pans de la vis pression (11) concordent avec ceux du raccord (7) (1/6 de tour maxi.)
15. Serrez les vis (3) tour à tour uniformément. Veillez à ce que la fente entre le collier et la vis pression soit parallèle. Serrez les vis de serrage avec un couple de serrage de 3 ± 1 Nm (2.2 ± 0.7 lbf ft).
Le collier (1) sera ainsi resserré contre le tube et fixera le tube du capteur dans cette position
16. Fixez l'équerre d'arrêt (4) à l'aide de la vis (6) et de l'anneau (5) sur le côté de la vis pression (11)
La vis pression et la vis de serrage sont ainsi protégées contre un desserrage involontaire

5.3 Réparation de l'appareil

Si une réparation venait à s'imposer, veuillez contacter votre agence compétente.

6 Démontage

6.1 Étapes de démontage

Suivez les indications du chapitre "*Montage*" et procédez de la même manière mais en sens inverse.



Attention !

Si vous voulez démonter le raccord d'arrêt pour effectuer des travaux de maintenance ou de contrôle, assurez-vous auparavant que votre cuve ne soit pas sous pression.

Si vous procédez comme suit, vous ne serez pas contraint de recommencer le réglage du point de commutation et de démonter complètement le raccord d'arrêt.

1. Coupez la tension d'alimentation du capteur
2. Enlevez tous les câbles de raccordement
3. Desserrez le raccord à visser à l'aide d'une clé à écrou
4. Dévissez l'ensemble capteur - raccord d'arrêt et enlevez-le

6.2 Recyclage

L'appareil se compose de matériaux recyclables par des entreprises spécialisées. Faites en sorte que cet appareil ne soit pas mis en décharge, mais collecté par une entreprise de recyclage conformément aux lois nationales en vigueur.

Matériaux : voir au chapitre "*Caractéristiques techniques*"

Au cas où vous n'auriez pas la possibilité de faire recycler le vieil appareil par une entreprise spécialisée, contactez-nous. Nous vous conseillerons sur les possibilités de reprise et de recyclage.

7 Annexe

7.1 Caractéristiques techniques

Caractéristiques générales

Le matériau 316L correspond à la nuance 1.4404 ou 1.4435

Raccords process

- | | |
|---|---------------|
| - Filetage pas du gaz, cylindrique (DIN 3852-A) | G1, G1½ |
| - Filetage pas du gaz américain, conique (ASME B1.20.1) | 1 NPT, 1½ NPT |

Diamètre du tube du capteur \varnothing 21,3 mm (0.84 in) conformément à DIN 2463/2462 D4-T3

Longueur minimale du capteur 235 mm (9.25 in)

Matériaux

- | | |
|-----------------------------------|---------------------------------|
| - Raccord d'arrêt | 316L, Alloy C22 (2.4602) |
| - Garniture d'anneaux en graphite | Graphite |
| - Joint process | Klingersil C-4400 ¹⁾ |

Vis de serrage vis à six pans creux DIN 912 M6 x 25 matériau A4-70 selon fiche technique AD W2 ; rondelles ressorts B6 allant avec les vis matériau A4 selon DIN 7980

Vis de fixation vis à six pans creux DIN 7964 M4x10 matériau A4-70 ; rondelle ressort B4 allant avec la vis matériau A4 selon DIN 7980

Couples de serrage

- | | |
|------------------|---------------------------|
| - Vis de serrage | 3 ±1 Nm (2.2 ±0.7 lbf ft) |
| - Vis pression | 70 ±10 Nm (51 ±7 lbf ft) |

Conditions de process

Pression de service 64 bar (928 psig)

Tenez compte de la pression nominale du capteur. C'est la pression de service minimale tolérée qui est valable.

Température process -50 ... +250 °C (-58 ... +482 °F)

Agréments²⁾

Le ARV-SG63.3 possède en liaison avec un détecteur de niveau associé les agréments suivants.

ATEX ia ATEX II 1G, 1/2G, 2G EEx ia IIC T6; ATEX II 1G, 1/2G EEx ia IIC T6

ATEX d ATEX II 1/2G, 2G EEx d IIC T6

FM Zone 0 FM Zone 0, Division 1, intrinsic safe; FM Zone 0, Division 1, explosion safe

FM Zone 2 FM Zone 2, Division 2

Agréments maritimes

¹⁾ pas avec filetage NPT

²⁾ Consultez les certificats appartenant au capteur

Autre

WHG

7.2 Dimensions

Raccord d'arrêt ARV-SG63.3 pour VEGASWING 63

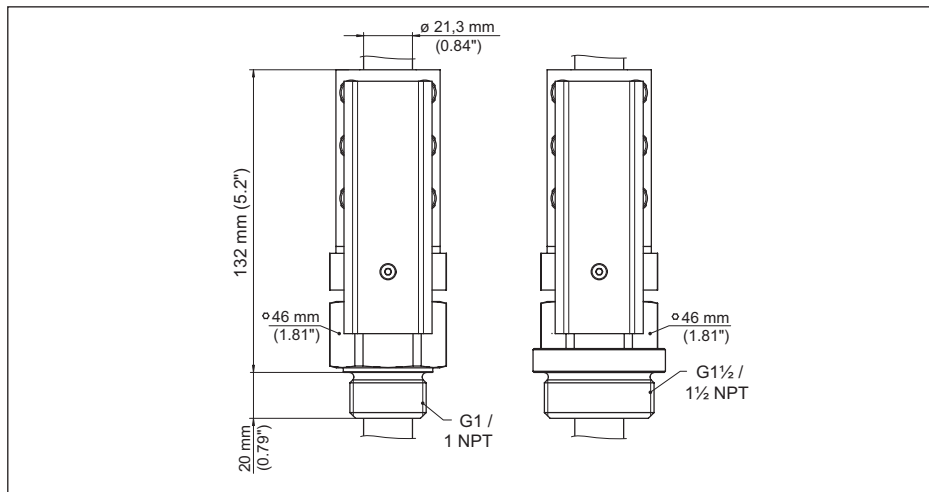
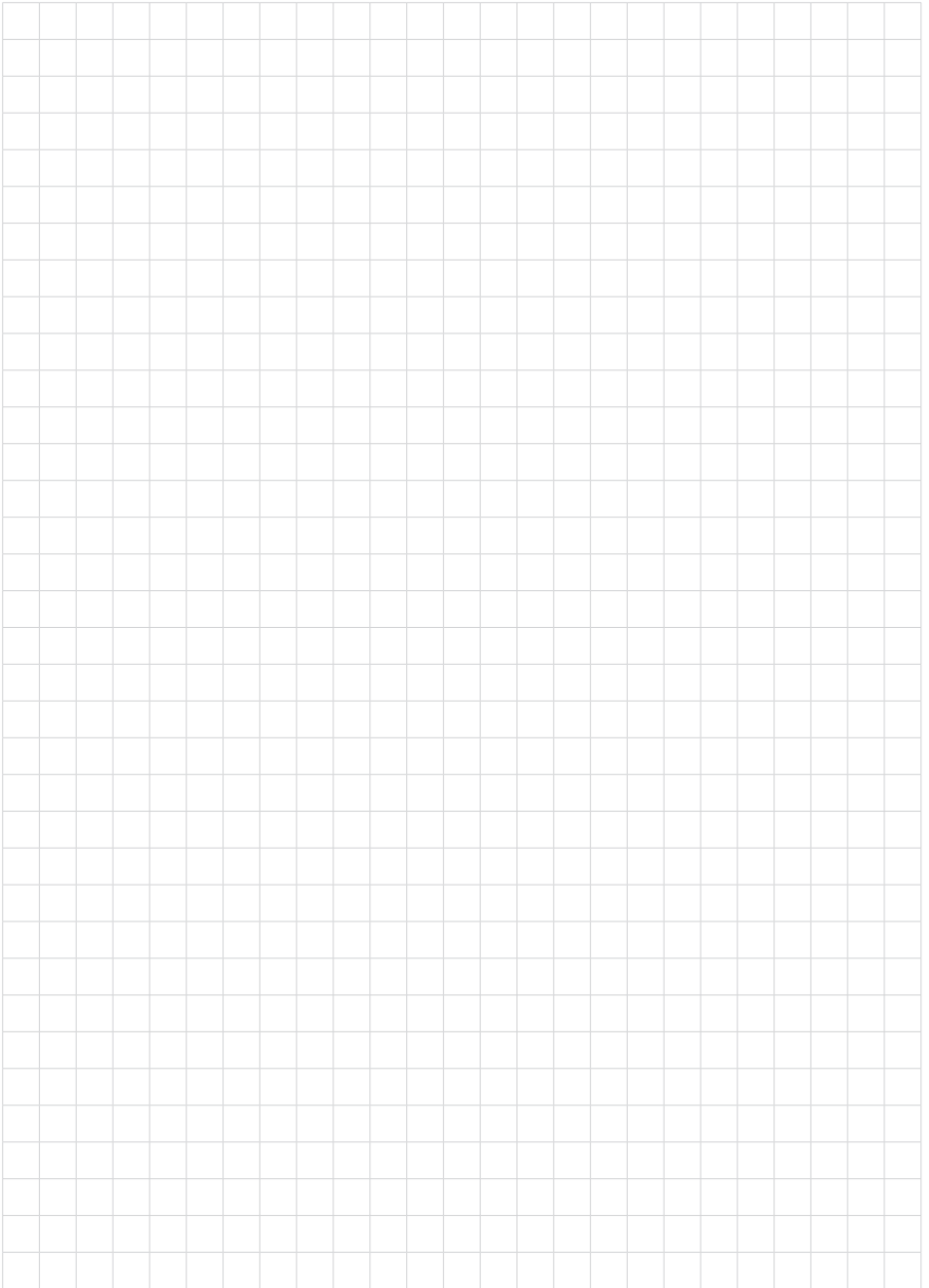


Fig. 2: Raccord d'arrêt ARV-SG63.3 jusqu'à 64 bar (928 psig) pour VEGASWING 63





Date d'impression:

Les indications de ce manuel concernant la livraison, l'application et les conditions de service des capteurs et systèmes d'exploitation répondent aux connaissances existantes au moment de l'impression.

Sous réserve de modifications

© VEGA Grieshaber KG, Schiltach/Germany 2015



29752-FR-150915

VEGA Grieshaber KG
Am Hohenstein 113
77761 Schiltach
Allemagne

Tél. +49 7836 50-0
Fax +49 7836 50-201
E-mail: info.de@vega.com
www.vega.com