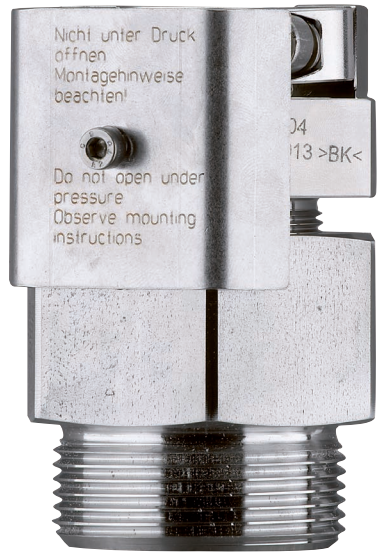


Instrucciones de servicio

Racor de retención ARV- VB63.2

para VEGAVIB 63

Rango de presión: -1 ... 16 bar



Document ID: 29754



VEGA

Índice

1	Acerca de este documento	
1.1	Función	3
1.2	Grupo destinatario.....	3
1.3	Simbología empleada	3
2	Para su seguridad	
2.1	Personal autorizado	4
2.2	Empleo acorde con las prescripciones.....	4
2.3	Aviso contra uso incorrecto	4
2.4	Instrucciones generales de seguridad.....	4
2.5	Instrucciones acerca del medio ambiente	5
3	Descripción del producto	
3.1	Construcción.....	6
3.2	Principio de operación.....	6
3.3	Embalaje, transporte y almacenaje	6
4	Montaje	
4.1	Instrucciones generales	8
4.2	Secuencia de montaje.....	8
5	Mantenimiento y eliminación de fallos	
5.1	Mantenimiento	10
5.2	Cambiar las juntas.....	10
5.3	Reparación del equipo	11
6	Desmontaje	
6.1	Secuencia de desmontaje.....	12
6.2	Eliminar	12
7	Anexo	
7.1	Datos técnicos	13
7.2	Dimensiones	14

1 Acerca de este documento

1.1 Función

Este manual de instrucciones suministra las informaciones necesarias para el montaje, la conexión y puesta en marcha, así como instrucciones importantes de mantenimiento y eliminación de fallos. Por eso léala antes de la puesta en marcha y consérvela todo el tiempo al alcance de la mano en las cercanías del equipo como parte integrante del producto.

1.2 Grupo destinatario

El presente manual de instrucciones está dirigido a los especialistas capacitados. Hay que facilitar el acceso de los especialistas al contenido del presente manual de instrucciones y aplicarlo.

1.3 Simbología empleada



Información, sugerencia, nota

Este símbolo caracteriza informaciones adicionales de utilidad.



Cuidado: En caso de omisión de ese mensaje se pueden producir fallos o interrupciones.



Aviso: En caso de omisión de ese aviso se pueden producir lesiones personales y/o daños graves del equipo.



Peligro: En caso de omisión de ese aviso se pueden producir lesiones personales graves y/o la destrucción del equipo.



Aplicaciones Ex

Este símbolo caracteriza instrucciones especiales para aplicaciones Ex.



Aplicaciones SIL

Este símbolo caracteriza las instrucciones para la seguridad funcional especialmente importantes para aplicaciones relevantes de seguridad.



Lista

El punto precedente caracteriza una lista sin secuencia obligatoria



Paso de procedimiento

Esa flecha caracteriza un paso de operación individual.



Secuencia de procedimiento

Los números precedentes caracterizan pasos de operación secuenciales.



Eliminación de baterías

Este símbolo caracteriza indicaciones especiales para la eliminación de baterías y acumuladores.

2 Para su seguridad

2.1 Personal autorizado

Todas las operaciones descritas en este manual de instrucciones pueden ser realizadas solamente por especialistas capacitados, autorizados por el operador del equipo.

Durante los trabajos en y con el instrumento siempre es necesario el uso del equipo de protección necesario.

2.2 Empleo acorde con las prescripciones

El ARV-VB63.2 sirve para la inmovilización sin escalonamiento de sensores con tubo de prolongación.

Informaciones detalladas sobre el campo de aplicación se encuentran en el capítulo "*Descripción del producto*".

La confiabilidad funcional del instrumento está garantizada solo en caso de empleo acorde con las prescripciones según las especificaciones en el manual de instrucciones del instrumento así como las instrucciones suplementarias.

Por motivos de seguridad y de garantía, las manipulaciones en el equipo que excedan las operaciones descritas en el manual de instrucciones deben ser realizadas exclusivamente por el personal autorizado del fabricante. Quedan estrictamente prohibidas las remodelaciones o las modificaciones realizadas por cuenta propia.

2.3 Aviso contra uso incorrecto

En caso de empleo inadecuado o contrario a las prescripciones se pueden producir riesgos de aplicación específicos de este instrumento, por ejemplo, un sobrellenado de depósito o daños en las partes del instrumento a causa de montaje o ajuste erróneo.

2.4 Instrucciones generales de seguridad

El equipo corresponde con el estado tecnológico bajo observación de las prescripciones y recomendaciones normales. Solamente puede emplearse en estado técnico perfecto y con seguridad funcional. El operador es responsable por el funcionamiento del equipo sin fallos.

Además, el operador está en la obligación de determinar durante el tiempo completo de empleo la conformidad de las medidas de seguridad del trabajo necesarias con el estado actual de las regulaciones validas en cada caso y las nuevas prescripciones.

El usuario tiene que respetar las instrucciones de seguridad de este manual de instrucciones, las normas de instalación específicas del país y las normas validas de seguridad y de prevención de accidentes.

Por motivos de seguridad y de garantía, las manipulaciones en el equipo que excedan las operaciones descritas en el manual de instrucciones deben ser realizadas exclusivamente por el personal

autorizado del fabricante. Quedan estrictamente prohibidas las remodificaciones o las modificaciones realizadas por cuenta propia.

Además, hay que atender a los símbolos e indicaciones de seguridad puestos en el equipo.

2.5 Instrucciones acerca del medio ambiente

La protección de la base natural de vida es una de las tareas más urgentes. Por eso hemos introducido un sistema de gestión del medio ambiente, con el objetivo de mejorar continuamente el medio ambiente empresarial. El sistema de gestión del medio ambiente está certificado por la norma DIN EN ISO 14001.

Ayúdenos a satisfacer esos requisitos, prestando atención a las instrucciones del medio ambiente en este manual:

- Capítulo "*Embalaje, transporte y almacenaje*"
- Capítulo "*Reciclaje*"

3 Descripción del producto

3.1 Construcción

Alcance de suministros

El alcance de suministros comprende:

- Racor de retención ARV-VB63.2 para interruptor vibratorio VEGA-VIB 63
- Documentación
 - Este manual de instrucciones

3.2 Principio de operación

Área de aplicación

El ARV-VB63.2 es una atornilladura de apriete hermética a la presión hasta 16 bar (232 psig) y puede emplearse junto con un sensor de nivel en versión tubular (VEGAVIB 63). Para ello el tubo de prolongación del sensor debe tener un diámetro de 29 mm (ø 1.14 in) .

El sensor en versión tubular debe tener una longitud (L) de 265 mm (10.43 in).

Las piezas en contacto con el medio del ARV-VB63.2 están hechas de acero (316L).

Principio de funcionamiento

Con el racor de fijación pueden fijarse sin escalonamiento sensores con prolongación tubular.

El tornillo de presión del racor de retención comprime axialmente una empaquetadura de grafito de tres anillos, que por esta causa se comprime radialmente al tubo del sensor. En caso de montaje correcto la empaquetadura de grafito abraza el tubo herméticamente. Las abrazaderas de sujeción aseguran el tubo contra deslizamiento. El ángulo de retención asegura el tornillo de presión y los tornillos prisioneros de la abrazadera de sujeción contra un afloje indeseado o involuntario.

3.3 Embalaje, transporte y almacenaje

Embalaje

Su equipo está protegido por un embalaje durante el transporte hasta el lugar de empleo. Aquí las solicitudes normales a causa del transporte están aseguradas mediante un control basándose en la norma DIN EN 24180.

En caso de equipos estándar el embalaje es de cartón, compatible con el medio ambiente y reciclable. En el caso de versiones especiales se emplea adicionalmente espuma o película de PE. Deseche los desperdicios de material de embalaje a través de empresas especializadas en reciclaje.

Transporte

Hay que realizar el transporte, considerando las instrucciones en el embalaje de transporte. La falta de atención puede tener como consecuencia daños en el equipo.

Inspección de transporte

Durante la recepción hay que comprobar inmediatamente la integridad del alcance de suministros y daños de transporte eventuales. Hay que tratar correspondientemente los daños de transporte o los vicios ocultos determinados.

Almacenaje

Hay que mantener los paquetes cerrados hasta el montaje, y almacenados de acuerdo de las marcas de colocación y almacenaje puestas en el exterior.

Almacenar los paquetes solamente bajo esas condiciones, siempre y cuando no se indique otra cosa:

- No mantener a la intemperie
- Almacenar seco y libre de polvo
- No exponer a ningún medio agresivo
- Proteger de los rayos solares
- Evitar vibraciones mecánicas

Temperatura de almacenaje y transporte

- Temperatura de almacenaje y transporte ver "*Anexo - Datos técnicos - Condiciones ambientales*"
- Humedad relativa del aire 20 ... 85 %

4 Montaje

4.1 Instrucciones generales

Favor de observar las siguientes indicaciones de seguridad:

- Desmontar el racor de retención solamente en estado sin presión
- Emplear solamente las empaquetaduras de anillos de grafito adecuadas (Artículo N° 2.29947) Prestar atención a que no dañen las empaquetaduras de anillos de grafito. Los anillos dañados producen falta de hermeticidad. En caso de dudas hay que emplear anillos nuevos.
- Utilizar exclusivamente tornillos Allen homologados DIN 912 M6 x 25 del material A4-70 según la hoja normalizada AD W2. Las arandelas de presión B6 correspondientes tienen que estar hechas de material A4 según la norma DIN 7980.
- Engrasar la rosca y la base de la cabeza del tornillo prisionero con un medio deslizante adecuado antes de atornillar. El medio deslizante tiene que ser adecuado para la combinación de material 316L/316L y para un rango de temperatura de -50 ... +250°C (-58 ... +482°F) p. Ej. Varybond tipo NSS-16/7. Las roscas ya están provistas de medio deslizante al momento del suministro.

4.2 Secuencia de montaje

El racor de retención está montado previamente.

Las informaciones entre paréntesis se refieren a las ilustración siguiente.

1. Aflojar el tornillo de fijación (6) y quitar el ángulo de retención (4)
2. Atornillar la tubuladura roscada (7) con una junta resistente al medio en la rosca del depósito, apretando la tubuladura roscada (7) por el hexágono (SW 55)
3. Limpiar bien el tubo de extensión del sensor y la superficie de asiento de la abrazadera de sujeción (1) y el tornillo de presión (11) de grasa, aceite y suciedad. Introducir el sensor en el racor de retención. Empujar y apretar el tubo en la posición deseada
4. Prestar atención a que el sensor esté en la posición (altura) correcta. El ajuste de la altura del sensor determina simultáneamente el punto de conexión
5. Apretar el tornillo de fijación (11) con un par de fuerzas de $128 \pm 10 \text{ Nm}$ ($94 \pm 7 \text{ lbf ft}$)
6. Continuar girando el tornillo de presión (11) a favor del reloj hasta coincidan que las superficies del hexágono del tornillo de presión (11) y de la tubuladura roscada (7) (1/6 de vuelta como máximo)
7. Apretar alternadamente los tornillos prisioneros (3) de forma uniforme. Atender que la ranura entre la abrazadera de sujeción y el tornillo de presión esté lo más paralela posible. Apretar los tornillos prisioneros hasta un par de fuerzas de $4 \pm 1 \text{ Nm}$ ($3 \pm 0.7 \text{ lbf ft}$)

Por esa razón la abrazadera de sujeción (1) es atraída contra el tubo, fijando el tubo del sensor en esa posición

8. Fijar el ángulo de retención (4) con el tornillo de fijación (6) y la arandela de presión (5) lateralmente en el tornillo de presión (11). De esta forma el tornillo de presión y los tornillos prisioneros quedan asegurados contra el zafado involuntario.

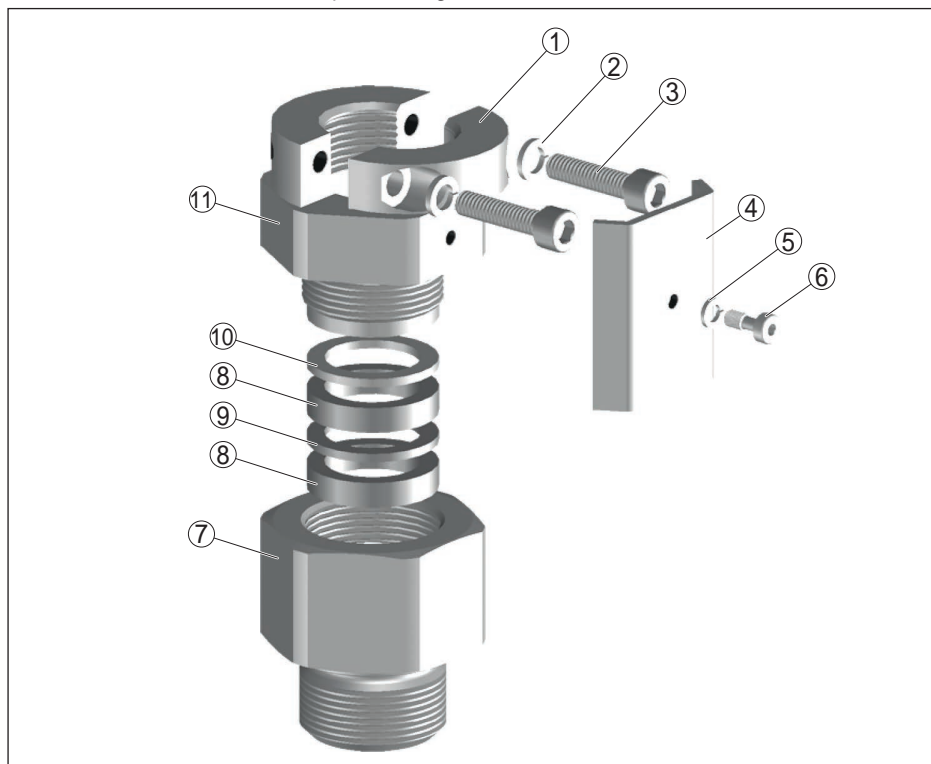


Fig. 1: Racor de retención ARV-VB63.2 - hasta 16 bar (232 psig)

- 1 Abrazadera de sujeción
- 2 Arandela de presión B6
- 3 Tornillo prisionero M6 x 25
- 4 Ángulo de fijación
- 5 Arandela de presión B4
- 6 Tornillo de fijación M4 x 10
- 7 Tubuladuras roscadas
- 8 Empaquetadura de anillo estratificados (Artículo-Nº. 2.29947)
- 9 Anillo de empaquetadura de anillo de grafito (Artículo-Nº. 2.29947)
- 10 Anillo de presión
- 11 Tornillo de presión

5 Mantenimiento y eliminación de fallos

5.1 Mantenimiento

En caso de empleo acorde con las prescripciones no se requiere mantenimiento especial alguno durante el régimen normal de funcionamiento.

5.2 Cambiar las juntas

Si hay que zafar el racor de retención, p. Ej. Para modificar el punto de conexión, hay que cambiar los anillos de empaquetadura de grafito

Las informaciones numéricas entre paréntesis se refieren a los datos en la figura bajo "Montaje".



Peligro:

Antes del desmontaje asegurar que el depósito esté sin presión

1. Aflojar el tornillo de fijación (6) y quitar el ángulo de retención (4)
2. Zafar el tornillo de presión (11)
3. Sujetar el tubo del sensor y zafar el tornillo prisionero (3)
4. Sacar el sensor del racor de retención
5. Destornillar el tornillo de presión (11) de la tubuladura roscada (7)
6. Atornillar la tubuladura roscada (7) con una junta nueva resistente al medio en la rosca del depósito, apretando la tubuladura roscada (7) por el hexágono (SW 55)
7. Desempacar los anillos de empaquetadura nuevas de grafito y estratificados. El anillo de empaquetadura de grafito (9) es delgado, los anillos de empaquetadura estratificados son un poco más gruesos y tienen una estructura estratificada.
Prestar atención a que no de dañen los anillos. En caso de dudas emplear anillo nuevos (Artículo N° 2.29947)
8. Poner primeramente uno de los dos anillos de empaquetadura estratificados (8) en la tubuladura roscada (7). Después poner sobre la misma el anillo de empaquetadura de grafito (9). Y encima el segundo anillo de empaquetadura estratificado (8)
9. Poner el anillo metálico de presión (10) sobre la pila de anillos de empaquetadura
10. Atornillar el tornillo de presión (11) algunas vueltas desde arriba en las tubuladuras roscadas (7).
11. Limpiar bien el tubo de extensión del sensor y la superficie de asiento de la abrazadera de sujeción (1) y el tornillo de presión (11) de grasa, aceite y suciedad. Introducir el sensor en el racor de retención. Empujar y apretar el tubo en la posición deseada
12. Prestar atención a que el sensor esté en la posición (altura) correcta. El ajuste de la altura del sensor determina simultáneamente el punto de conexión
13. Apretar el tornillo de fijación (11) con un par de fuerzas de $128 \pm 10 \text{ Nm}$ ($94 \pm 7 \text{ lbf ft}$)

14. Continuar girando el tornillo de presión (11) a favor del reloj hasta coincidan que las superficies del hexágono del tornillo de presión (11) y de la tubuladura roscada (7) (1/6 de vuelta como máximo)
15. Apretar alternadamente los tornillos prisioneros (3) de forma uniforme. Atender que la ranura entre la abrazadera de sujeción y el tornillo de presión esté lo más paralela posible. Apretar los tornillos prisioneros hasta un par de fuerzas de 4 ± 1 Nm (3 ± 0.7 lbf ft)

Por esa razón la abrazadera de sujeción (1) es atraída contra el tubo, fijando el tubo del sensor en esa posición

16. Fijar el ángulo de retención (4) con el tornillo de fijación (6) y la arandela de presión (5) lateralmente en el tornillo de presión (11).

De esta forma el tornillo de presión y los tornillos prisioneros quedan asegurados contra el zafado involuntario.

5.3 Reparación del equipo

Si es necesaria una reparación, favor de dirigirse a su representación correspondiente.

6 Desmontaje

6.1 Secuencia de desmontaje

Atender el capítulo "*Montaje*" siguiendo los pasos descritos allí en dirección inversa.



Advertencia:

Si hay que desmontar el racor de retención con fines de servicio o control, hay que atender que el depósito esté sin presión.

Si se procede de la forma siguiente, no hay que ajustar el punto de conexión nuevamente y no es necesario el desmontaje completo del racor de fijación.

1. Desconectar la alimentación de tensión del sensor
2. Quitar todos los cables de conexiones
3. Zafar el racor de retención con una llave de tornillos
4. Destornillar el sensor junto con el racor de fijación

6.2 Eliminar

El sensor se compone de materiales capaces de ser recuperados por establecimiento especializados de reciclaje. Marcar el equipo como chatarra, eliminándolo según las prescripciones legales nacionales vigentes.

Materiales: ver "*Datos técnicos*"

Si no tiene posibilidades, de reciclar el equipo viejo de forma especializada, consulte con nosotros acerca de las posibilidades de reciclaje o devolución.

7 Anexo

7.1 Datos técnicos

Datos generales

Material 316L equivalente con 1.4404 o 1.4435

Conexiones a proceso

- Rosca para tubos, cilíndrica (DIN 3852-A) G1½, G2
- Rosca para tubos americana, cónica (ASME B1.20.1) 1½ NPT, 2 NPT

Diámetro del tubo del sensor ø 29 mm (1.14 in) según DIN 2463/2462 D4-T3

Longitud mínima del sensor 290 mm (11.42 in)

Materiales

- Racor de fijación 316L, Alloy C22 (2.4602)
- Anillos de empaquetadura de grafito Grafito
- Junta del proceso Klingersil C-4400¹⁾

Tornillo prisionero Tornillos Allen DIN 912 M6 x 25 material A4-70 según la hoja normalizada AD W2; arandelas de presión correspondientes B6 material A4 según la norma DIN 7980

Tornillo de fijación Tornillos Allen DIN 7964 M4 x 10 material A4-70 arandela de presión correspondiente B4 material A4 según la norma DIN 7980

Pares de apriete

- Tornillo prisionero 4 ±1 Nm (3 ±0.7 lbf ft)
- Tornillo de presión 128 ±10 Nm (94 ±7 lbf ft)

Condiciones de proceso

Presión de trabajo 16 bar (232 psig)

Atender la presión nominal del sensor. Es válida la presión de trabajo mínima permisible.

Temperatura de proceso -50 ... +150 °C (-58 ... +302 °F)

Homologaciones²⁾

El ARV-VB63.2 tiene las homologaciones siguientes en combinación con el sensor de nivel correspondiente.

- ATEX ia ATEX II 1G, 1/2G, 2G EEx ia IIC T6³⁾
- ATEX d ATEX II 1/2G, 2G EEx d IIC T6
- ATEX ATEX II 1/2D IP66 T

¹⁾ no para rosca NPT

²⁾ Prestar atención a las certificaciones correspondientes del sensor.

³⁾ Solo en conexión con el sistema electrónico "Z".

7.2 Dimensiones

Racor de retención ARV-VB63.2 para VEGAVIB 63

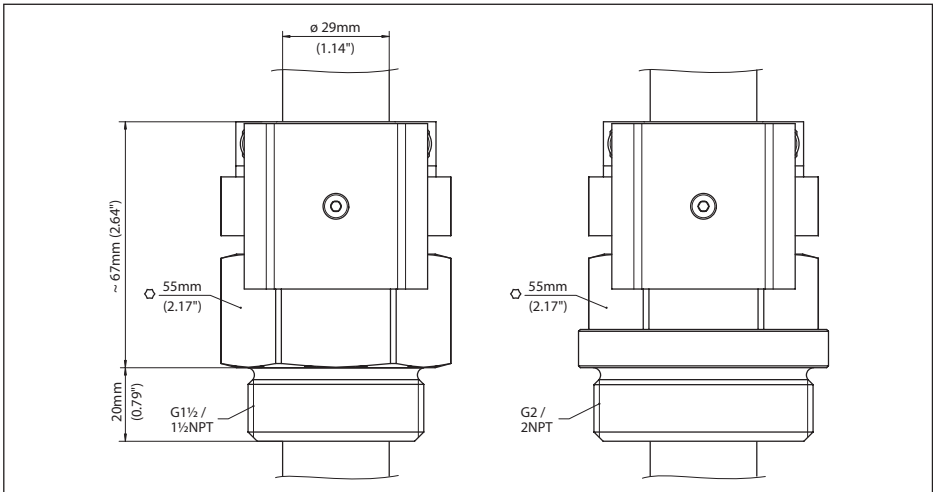


Fig. 2: Racor de retención ARV-VB63.2 hasta 16 bar (232 psi) para VEGAVIB 63

A large grid of graph paper for taking notes, consisting of 20 columns and 30 rows of small squares.

29754-ES-150916



Fecha de impresión:

Las informaciones acerca del alcance de suministros, aplicación, uso y condiciones de funcionamiento de los sensores y los sistemas de análisis corresponden con los conocimientos existentes al momento de la impresión.
Reservado el derecho de modificación

© VEGA Grieshaber KG, Schiltach/Germany 2015



29754-ES-150916

VEGA Grieshaber KG
Am Hohenstein 113
77761 Schiltach
Alemania

Teléfono +49 7836 50-0
Fax +49 7836 50-201
E-Mail: info.de@vega.com
www.vega.com