

# Kullanım Kılavuzu

Yapışkan ürünlerin sürekli seviye ölçümü için kapasitif çubuk ölçüm sondası

## VEGACAL 64

İki telli 4 ... 20 mA/HART



Document ID: 30030



# VEGA

## İçindekiler

<b>1</b>	<b>Bu belge hakkında .....</b>	<b>4</b>
1.1	Fonksiyon .....	4
1.2	Hedef grup .....	4
1.3	Kullanılan semboller .....	4
<b>2</b>	<b>Kendi emniyetiniz için .....</b>	<b>5</b>
2.1	Yetkili personel .....	5
2.2	Amaca uygun kullanım .....	5
2.3	Yanlış kullanma uyarısı .....	5
2.4	Genel güvenlik uyarıları .....	5
2.5	Uygunluğu .....	5
2.6	NAMUR tavsiyeleri .....	6
2.7	Ex alanlar için güvenlik açıklamaları .....	6
2.8	Çevre ile ilgili uyarılar .....	6
<b>3</b>	<b>Ürün tanımı .....</b>	<b>7</b>
3.1	Yapısı .....	7
3.2	Çalışma şekli .....	9
3.3	Ayar .....	9
3.4	Ambalaj, nakliye ve depolama .....	10
3.5	Aksesuar .....	10
<b>4</b>	<b>Monte edilmesi .....</b>	<b>13</b>
4.1	Genel talimatlar .....	13
4.2	Montaj talimatları .....	15
<b>5</b>	<b>Besleme gerilimine bağlanma .....</b>	<b>17</b>
5.1	Bağlantının hazırlanması .....	17
5.2	Bağlantı prosedürü .....	18
5.3	Bağlantı şeması - Bir hücreli gövde .....	19
5.4	Bağlantı şeması - İki hücreli gövde .....	20
5.5	Bağlantı planı: Ex d çift hücreli gövde .....	22
5.6	Bağlantı planı - Model IP66/IP68 (1 bar) .....	23
<b>6</b>	<b>PLICSCOM gösterge ve ayar modülü ile devreye alma .....</b>	<b>24</b>
6.1	Kısa tanım .....	24
6.2	Gösterge ve ayar modülünün kullanılması .....	24
6.3	Kumanda sistemi .....	25
6.4	Devreye alım prosedürü .....	26
6.5	Menü planı .....	36
6.6	Parametre bilgilerinin emniyete alınması .....	38
<b>7</b>	<b>PACTware ve diğer kumanda programlarıyla devreye alma .....</b>	<b>39</b>
7.1	Bilgisayarı bağlayın .....	39
7.2	PACTware ile parametrelendirme .....	40
7.3	AMST <sup>™</sup> ve PDM ile parametrelendirme .....	41
7.4	Parametre bilgilerinin emniyete alınması .....	42
<b>8</b>	<b>Akıllı telefon, tablet, bilgisayar, dizüstü bilgisayar ile Bluetooth üzerinden devreye alma .....</b>	<b>43</b>
8.1	Hazırlıklar .....	43
8.2	Bağlantının kurulması .....	44
8.3	Sensör parametrelendirme .....	45

<b>9 Tanı ve hizmet.....</b>	<b>46</b>
9.1 Bakım .....	46
9.2 Arızaların giderilmesi .....	46
9.3 Elektronik modülü değiştirin .....	48
9.4 Onarım durumunda izlenecek prosedür .....	49
<b>10 Sökme .....</b>	<b>50</b>
10.1 Sökme prosedürü.....	50
10.2 Bertaraf etmek.....	50
<b>11 Ek.....</b>	<b>51</b>
11.1 Teknik özellikler .....	51
11.2 Ebatlar.....	56
11.3 Sınai mülkiyet hakları.....	59
11.4 Marka .....	59

## 1 Bu belge hakkında

### 1.1 Fonksiyon

Bu kullanım kılavuzu size cihazın montajı, bağlantısı ve devreye alımı için gereken bilgilerinin yanı sıra bakım, arıza giderme, parçaların yenisiyle değiştirilmesi ve kullanıcının güvenliği ile ilgili önemli bilgileri içerir. Bu nedenle devreye almadan önce bunları okuyun ve ürünün ayrılmaz bir parçası olarak herkesin erişebileceği şekilde cihazın yanında muhafaza edin.

### 1.2 Hedef grup

Bu kullanım kılavuzu eğitim görmüş uzman personel için hazırlanmıştır. Bu kılavuzunun içeriği uzman personelin erişimine açık olmalı ve uygulanmalıdır.

### 1.3 Kullanılan semboller



#### Belge No.

Bu kılavuzun baş sayfasındaki bu sembol belge numarasını verir. Belge numarasını [www.vega.com](http://www.vega.com) sayfasına girerek belgelerinizi indirmeyi başarabilirsiniz.



**Bilgi, Uyarı, İpucu:** Bu sembol yardımcı ek bilgileri ve başarılı bir iş için gereken ipuçlarını karakterize etmektedir.



**Uyarı:** Bu sembol arızaların, hatalı fonksiyonların, cihaz veya tesis hazzarlarının engellenmesi için kullanılan uyarıları karakterize etmektedir.



**Dikkat:** Bu sembolle karakterize edilen bilgilere uyulmadığı takdirde insanlar zarar görebilirler.



**Uyarı:** Bu sembolle karakterize edilen bilgilere uyulmadığı takdirde insanlar ciddi veya ölümlle sonuçlanabilecek bir zarar görebilirler.



**Tehlike:** Bu sembolle karakterize edilen bilgilere uyulmaması insanların ciddi veya ölümlle sonuçlanacak bir zarar görmesine neden olacaktır.



#### Ex uygulamalar

Bu sembol, Ex uygulamalar için yapılan özel açıklamaları göstermektedir.



#### Liste

Öndeki nokta bir sıraya uyulması mecbur olmayan bir listeyi belirtmektedir.



#### İşlem sırası

Öndeki sayılar sırayla izlenecek işlem adımlarını göstermektedir.



#### Bertaraf etme

Bu sembol, bertaraf edilmesine ilişkin özel açıklamaları gösterir.

## 2 Kendi emniyetiniz için

### 2.1 Yetkili personel

Bu dokümantasyonda belirtilen tüm işlemler sadece eğitilmiş ve tesis işleticisi tarafından yetkilendirilmiş uzman personel tarafından yapılabilir.

Cihaz ile çalışan kişinin gerekli şahsi korunma donanımını giymesi zorunludur.

### 2.2 Amaca uygun kullanım

VEGACAL 64 sürekli seviye ölçümü yapan bir sensördür.

Kullanım alanına ilişkin detaylı bilgiler için " *Ürün tanımı*" bölümüne bakın.

Cihazın işletim güvenliği sadece kullanma kılavuzunda ve muhtemel tamamlayıcı kılavuzlarda belirtilen bilgilere ve amaca uygun kullanma halinde mümkündür.

### 2.3 Yanlış kullanma uyarısı

Amaca veya öngörülen şekilde uygun olmayan kullanma halinde (örn. yanlış montaj veya ayar nedeniyle haznenin taşması) bu ürün, sistemin parçalarında hasarlar oluşması gibi kullanıma özgü tehlikelere yol açabilir. Bunun sonucunda nesnelere, kişilere ve çevreye zarar görülebilir. Ayrıca bu durumdan dolayı cihazın güvenlik özellikleri yavaşlayabilir.

### 2.4 Genel güvenlik uyarıları

Cihaz, standart yönetmeliklere ve yönergelere uyulduğunda teknolojinin en son seviyesine uygundur. Cihaz, sadece teknik açıdan kusursuz ve işletim güvenliği mevcut durumda işletilebilir. Kullanıcı, cihazın arızasız bir şekilde işletiminden sorumludur. Cihazın arızalanmasına yol açabilecek agresif veya korozif ürün ortamlarında kullanımda, operatörün uygun önlemleri alarak cihazın doğru çalışacağından emin olması gerekmektedir.

Kullanıcı, bu kullanma kılavuzunda belirtilen güvenlik açıklamalarına, yerel kurulum standartlarına ve geçerli güvenlik kuralları ile kazadan kaçınma kurallarına uymak zorundadır.

Kullanma kılavuzunda belirtilen işlemleri aşan müdahaleler güvenlik ve garanti ile ilgili sebeplerden dolayı sadece imalatçı tarafından yetkilendirilmiş personel tarafından yapılabilir. Cihazın yapısını değiştirmek veya içeriğinde değişiklik yapmak kesinlikle yasaktır. Güvenlik nedeniyle sadece üreticinin belirttiği aksesuarlar kullanılabilir.

Tehlikeleri önlemek için, cihazın üzerindeki güvenlik işaretlerine ve açıklamalarına uyulması gerekir.

### 2.5 Uygunluğu

Cihaz, söz konusu ülkeye özgü direktiflerin veya teknik düzenlemelerin yasal gerekliliklerini yerine getirmektedir. Cihazın uygunluğunu, bunu belirten bir etiketlendirme ile onaylarız.

İlgili uygunluk beyanlarını web sitemizde bulabilirsiniz.

## 2.6 NAMUR tavsiyeleri

NAMUR, Almanya'daki proses endüstrisindeki otomasyon tekniği çıkar birliğidir. Yayınlanan NAMUR tavsiyeleri saha enstrümantasyonunda standart olarak geçerlidir.

Cihaz aşağıda belirtilen NAMUR tavsiyelerine uygundur:

- NE 21 – İşletim malzemelerinin elektromanyetik uyumluluğu
- NE 43 – Ölçüm konverterlerinin arıza bilgileri için sinyal seviyesi
- NE 53 – Saha cihazları ile görüntü ve kontrol komponentlerinin uygunluğu

Daha fazla bilgi için [www.namur.de](http://www.namur.de) sayfasına gidin.

## 2.7 Ex alanlar için güvenlik açıklamaları

Patlama güvenli sahalardaki uygulamalarda sadece gereken Ex ruhsatına sahip olan cihazlar kullanılabilir. Bu durumda Ex'e özel güvenlik uyarılarını dikkate alınız. Bu uyarılar kullanım kılavuzunun ayrılmaz bir parçasıdır ve Ex ruhsatlı cihazların yanında verilmektedir.

## 2.8 Çevre ile ilgili uyarılar

Doğal yaşam ortamının korunması en önemli görevlerden biridir. Bu nedenle, işletmelere yönelik çevre korumasını sürekli düzeltmeyi hedefleyen bir çevre yönetim sistemini uygulamaya koyduk. Çevre yönetim sistemi DIN EN ISO 14001 sertifikalıdır.

Bu kurallara uymamıza yardımcı olun ve bu kullanım kılavuzundaki çevre açıklamalarına dikkat edin:

- Bölüm " *Ambalaj, nakliye ve depolama* "
- Bölüm " *Atıkların imhası* "

### 3 Ürün tanımı

#### 3.1 Yapısı

##### Teslimat kapsamı

Teslimat kapsamına şunlar dahildir:

- VEGACAL 64 dolum seviyesi sensörü

Teslimat kapsamındaki diğer bileşenler:

- Dokümantasyon
  - Kullanım kılavuzu VEGACAL 64
  - Safety Manual (SIL)
  - Opsiyonel cihaz donanımlarının kılavuzları
  - Ex için özel "Güvenlik Uyarıları" (Ex modellerinde)
  - Gerekmesi halinde başka belgeler



##### Bilgi:

Bu kullanım kılavuzunda opsiyonel cihaz özellikleri de tanımlanmaktadır. Teslimat kapsamının içeriği verilen siparişin içeriğine bağlıdır.

##### Bu kullanım kılavuzunun geçerlilik alanı

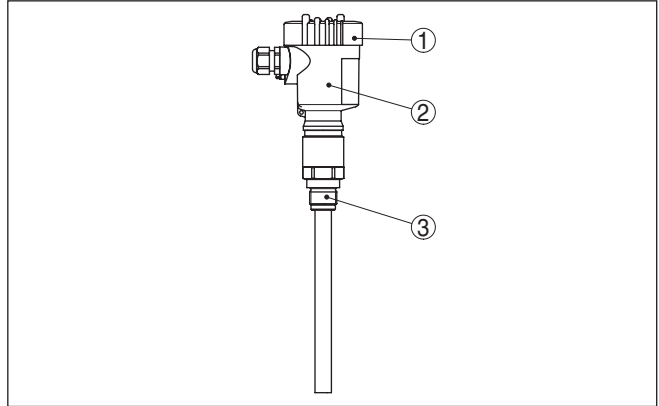
Bu kullanım kılavuzu aşağıdaki cihaz modelleri için kullanılabilir:

- 1.0.0 üstü donanım
- 1.3.0 üstü yazılım
- Sadece SIL yeterliği olmayan cihaz modelleri için

##### Bileşenler

VEGACAL 64, şu komponentlerden oluşmaktadır:

- Ölçüm sondalı proses bağlantısı
- Elektronikli gövde
- Gövde kapağı

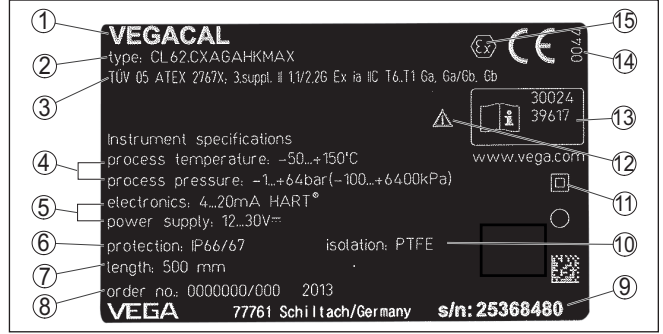


Res. 1: VEGACAL 64, Plastik gövdeli çubuklu model

- 1 Gövde kapağı
- 2 Elektronikli gövde
- 3 Proses bağlantısı

##### Model etiketi

Model etiketi cihazın tanımlaması ve kullanımı için en önemli bilgileri içermektedir:



Res. 2: Model etiketinin yapısı (Örnek)

- 1 Cihaz tipi
- 2 Ürün kodu
- 3 Onaylar
- 4 Proses ve çevre sıcaklığı, proses basıncı
- 5 Sağlanan elektrik ve sinyal çıkışı elektroniji
- 6 Koruma tipi
- 7 Sonda uzunluğu
- 8 Sipariş numarası
- 9 Cihazların seri numaraları
- 10 Hammadde malzeme ile temas eden parçalar
- 11 Cihaz koruma sınıfı simgesi
- 12 Cihaz dokümantasyonunda dikkate alınması gereken hususlar
- 13 Cihaz belgelerine ait ID numaraları
- 14 CE işareti için bildirim yapılan yer
- 15 Ruhsat yönergeleri

Seri numarası, "[www.vega.com](http://www.vega.com)", "Arama" üzerinden cihazın teslimat bilgilerini görüntüleme olanağı sunar. Cihazın seri numarası, model etiketinin üzerinde bulunduğu gibi, cihazın içinde de yer alır.

### Seri numarası - cihaz arama

Cihazın seri numarası model etiketinde bulunur. İnternet sitemizden cihaza ait şu verilere ulaşmanız mümkündür:

- Ürün kodu (HTML)
- Teslimat tarihi (HTML)
- Siparişe özel cihaz özellikleri (HTML)
- Teslimat sırasında söz konusu olan kullanım kılavuzu ve kısa kullanım kılavuzu (PDF)
- Test sertifikası (PDF) - opsiyonel

"[www.vega.com](http://www.vega.com)" adresine gidin ve arama alanına cihazınızın seri numarasını girin.

Alternatif olarak verileri akıllı telefonunuzdan alabilirsiniz:

- "Apple App Store"dan veya "Google Play Store"dan VEGA Tools uygulamasını indirin
- Cihazın model etiketinden QR kodunu tarayın veya
- seri numarasını manüel olarak App uygulamasına girin

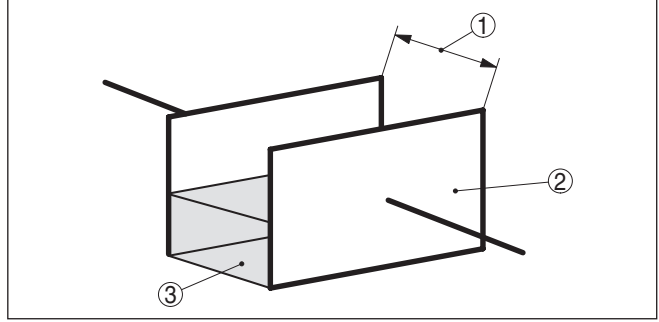
**Uygulama alanı****3.2 Çalışma şekli**

VEGACAL 64, iletken ve iletken olmayan sıvılar için geliştirilmiş bir seviye sensörüdür.

Çubuklu ölçüm sondası tamamen yalıtılmıştır ve özellikle viskoz ve yapışkan dolum malzemeleri için kullanılmaktadır.

**Çalışma prensibi**

Ölçüm elektrodu, dolum malzemesi ve hazne duvarı elektriksel bir kondansatör oluştururlar. Kondansatörün kapasitesi üç faktörden anlamlı şekilde etkilenir.



Res. 3: Çalışma prensibi - Levha kondansatör

- 1 Elektrot alanlarının mesafesi
- 2 Elektrot alanlarının büyüklüğü
- 3 Elektrotlar arasındaki yalıtkanın türü

Elektrot ve hazne duvarı bu durumda kondansatör plakalarıdır. Dolum malzemesi ve yalıtım dielektriktir. Havaya göre yalıtımın ve iletken ortamın dielektrik değeri yüksek olduğu için kondansatörün sığası elektrot örtüsünün artmasıyla artar.

Hem kapasitede hem de dirençte olan değişiklik elektronik modül tarafından dolum seviyesi ile orantılı bir sinyale dönüştürülür.

**Güç kaynağı**

4 ... 20 mA/HART iki telli elektronik, hem besleme gerilimi hem de ölçüm değeri aktarımı için aynı kablo üzerinden

Besleme gerilimi alanı cihaz modeline göre farklılık gösterebilir.

Enerji beslemesine ilişkin verileri " *Teknik veriler*" bölümünde bulabilirsiniz.

Gösterge ve ayar modülünün arkadan aydınlatma özelliği, sensör tarafından beslenmektedir. Bu durumda çalışma geriliminin belirli bir yükseklikte olması şarttır. Doğru gerilim verilerini " *Teknik veriler*" bölümünden bulabilirsiniz.

Alternatif ısıtma için bağımsız çalışabilen bir besleme gerilimi gerekmektedir. Daha fazla bilgi için " *Gösterge ve ayar modülü için ısıtma*" ek kılavuzunu okuyun.

Bu fonksiyon, onaylanan cihazlarda genelde mevcut değildir.

**3.3 Ayar**

Cihaz, şu kullanım seçeneklerini sunmaktadır:

- Gösterge ve ayar modülü ile
- FDT/DTM standardı (PACTware/bilgisayar) gereğince bir kullanım yazılımı kapsamında uygun VEGA-DTM
- Üreticiye özgü AMST™ veya PDM ayar programları
- Bir HART el kumandası cihazı olan

### 3.4 Ambalaj, nakliye ve depolama

#### Ambalaj

Cihazınız kullanılacağı yere nakliyesi için bir ambalajla korunmuştur. Bu kapsamda, standart nakliye kazaları ISO 4180'e uygun bir kontrolle güvence altına alınmıştır.

Standart cihazlarda kartondan yapılan ambalaj çevre dostudur ve yeniden kullanılabilir. Özel modellerde ilaveten PE köpük veya PE folyo kullanılır. Ambalaj atığını özel yeniden dönüşüm işletmeleri vasıtasıyla imha edin.

#### Nakliye

Nakliye, nakliye ambalajında belirtilen açıklamalar göz önünde bulundurularak yapılmalıdır. Bunlara uymama, cihazın hasar görmesine neden olabilir.

#### Nakliye kontrolleri

Teslim alınan malın, teslim alındığında eksiksiz olduğu ve nakliye hasarının olup olmadığı hemen kontrol edilmelidir. Tespit edilen nakliye hasarları veya göze batmayan eksiklikler uygun şekilde ele alınmalıdır.

#### Depolama

Ambalajlanmış parçalar montaja kadar kapalı ve ambalaj dışına koyulmuş kurulum ve depolama işaretleri dikkate alınarak muhafaza edilmelidir.

Ambalajlanmış parçalar, başka türlü belirtilmemişse sadece aşağıda belirtilen şekilde depolanmalıdır:

- Açık havada muhafaza etmeyin
- Kuru ve tozsuz bir yerde muhafaza edin
- Agresif ortamlara maruz bırakmayın
- Güneş ışınlarından koruyun
- Mekanik titreşimlerden kaçının

#### Depolama ve transport ISISI

- Depo ve nakliye sıcaklığı konusunda " *Ek - Teknik özellikler - Çevre koşulları*" bölümüne bakın.
- Bağıl nem % 20 ... 85

#### Kaldırmak ve Taşımak

Ağırlıkları 18 kg (39.68 lbs)'nun üzerinde olan cihazlarda kaldırmak ve taşımak için bu işler için uygun ve onaylı araçlar kullanılmalıdır.

### 3.5 Aksesuar

Burada belirtilen aksesuarlara ilişkin kullanım kılavuzlarını web sitemizin indirilebilecek dosyalar bölümünde bulabilirsiniz.

#### Gösterge ve ayar modülü

PLICSCOM, ölçümlerin görüntülenmesi, ayarı ve tanısı için kullanılır.

Entegre Bluetooth modül (opsiyonel), standart kontrol cihazlarıyla kablosuz kullanıma izin verir.

**VEGACONNECT**

VEGACONNECT arayüz adaptörü iletişim yeteneğine sahip cihazların bir bilgisayarın USB arayüzüne bağlanmasını sağlar.

**VEGADIS 81**

VEGADIS 81, VEGA-plics® sensörleri için bir dış gösterge ve ayar birimidir.

**VEGADIS 82**

VEGADIS 82, HART protokollü sensörlerin ölçüm değerlerinin görüntülenmesi ve ayarlanması amaçlıdır. 4 ... 20 mA/HART sinyal hattına sokulur.

**PLICSMOBILE T81**

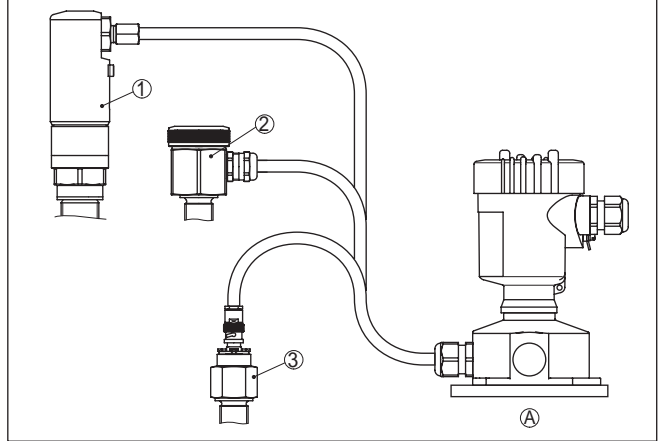
PLICSMOBILE T81, HART sensörlerinin ölçüm değerleri ve uzak parametrelemelerin aktarılmasında kullanılan bağımsız bir GSM/GPRS/UMTS radyo birimidir.

**Dış gövde**

Standart sensör gövdesi büyük geliyorsa veya kuvvetli titreşimler oluşuyorsa bir dış gövde kullanabilirsiniz.

Bu durumda sensör gövdesi paslanmaz çelikten dir. Elektronik aksam dış gövdenin içinde bulunur ve bir bağlantı kablosuyla sensörden 10 metre (132.8 ft) uzaklığa kadar monte edilebilir.

Üç farklı harici sensör gövdesi mevcuttur.



Res. 4: Dış gövde

A Cihaz gövdesi

1 Sensör gövdesi, paslanmaz çelikten (316L), IP68 (10 bar)

2 Sensör gövdesi, paslanmaz çelikten (316L), IP67

3 Sensör gövdesi, paslanmaz çelikten (316L), BNC soket IP54

**Koruyucu kapak**

Koruyucu kapak sensör gövdesini kirlenmeye ve güneş ışınları tarafından şiddetli ısınmaya karşı korur.

**Flanşlar**

Dişli flanşların farklı modeller için şu standartları mevcuttur: DIN 2501, EN 1092-1, BS 10, ASME B 16.5, JIS B 2210-1984, GOST 12821-80.

**Yalıtımlı boru adaptörü**

Blendajlama borusu adaptörünün kullanımı için farklı sebepler vardır.

**Yoğuşma oluşumu**

Daha fazla yoğunlaşma olduğunda, sistemdeki yoğunlaşan su ölçüm hassasiyetinde bir değişikliğe yol açabilir. Uygun model **yoğuşma-ya karşı yalıtımdır**. Yoğuşum dışarıda yalıtımlı boru adaptöründen damlayabilir.

Yalıtımlı boru adaptörü için tipik uygulama alanları arasında yoğuşma veya soket sayılabilir. Standart modelin yanı sıra, özel contası olan vakumun ikinci bir modeli vardır. Yalıtımlı boru adaptörü sıvıya giriyorsa, vakumlu modeli öneririz.

**Soket**

Uzun soketlerde, yalıtımlı boru, soketin etkilerini telafi ederek ölçüm sondasının hassasiyetini artırabilir. Uygun model **kapasitif yalıtım, vakumlüdür**.

Ölçüm sondasının yandan kurulumunda sokette madde birikimi olması mümkündür. Yalıtımlı boru, ölçüm sondasının sarılı parçasını pasif hale getirir ve bu şekilde biriken maddelerin ve soketin etkilerine karşı hassasiyetini azaltır. Bu şekilde yalıtımlı boru adaptörü sayesinde dolmuş malzemesiyle değişen etkiler söz konusu olmaz ve bu da ölçüm oranlarının kararlı kalmasına yardımcı olur. Uygun model **>kapasitif yalıtım, vakumlüdür**.

## 4 Monte edilmesi

### 4.1 Genel talimatlar

#### Proses koşulları



#### Uyarı:

Cihaz güvenlik nedeniyle sadece onaylanan proses koşullarında çalıştırılabilmektedir. Bunun hakkındaki verileri kullanım kılavuzunun " *Teknik Veriler*" bölümünden ya da model etiketinden okuyabilirsiniz.

Bu nedenle montajdan önce prosteste yer alan tüm cihaz parçalarının, söz konusu olabilecek proses koşullarına uygun olduğundan emin olun.

Bu parçalar arasında şunlar sayılabilir:

- Ölçüme etkin yanıt veren parça
- Proses bağlantısı
- Proses için yalıtımlama

Proses koşulları arasında şunlar sayılabilir:

- Proses basıncı
- Proses sıcaklığı
- Malzemelerin kimyasal özellikleri
- Abrazyon (çizilme) ve mekanik özellikler

#### Montaj pozisyonu

Montaj pozisyonunu, cihazın, monte edilmesi, bağlanması ya da kendisine daha iyi bir gösterge ve ayar modülü özelliklerinin eklenmesi için kolay ulaşılabileceği şekilde seçin. Bunun için gövde, alet kullanmadan, 330 ° döndürülür. Ayrıca, gösterge ve ayar modülünü 90°lik adımlarla ötelenmiş olarak kullanabilirsiniz.

#### Vidalama

Dişli bağlantılı olan cihazlar, uygun bir vida anahtarı ile proses bağlantısının altıgen vidasına vidalanır.

Anahtar açığı bkz. Bölüm " *Ebatlar*".



#### İkaz:

Gövde veya elektrik bağlantısı vidalamak için kullanılamaz! Vidayı sıkıştırmak bazı modellerde cihazın rotasyon mekanizmasına zarar verebilir.

#### Kaynak çalışmaları

Haznede kaynak çalışması yapılmadan önce elektronik modülü sensörden çıkarın. Bu şekilde elektroninin indüktif geçişler nedeniyle zarar görmesini engellersiniz.

Ölçüm sondasını doğrudan çubuğa veya kabloya kaynaklamadan önce topraklayın.

#### Kullanımı

Dişli modellerde gövde, döndürerek sokmak için kullanılamaz! Fazla sıkılamak, gövdenin dönme mekaniğinde hasarlara neden olabilir.

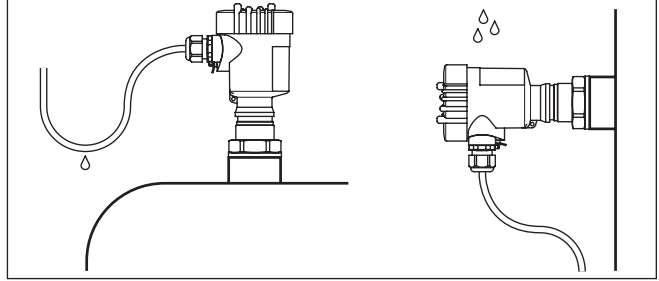
Bu işlem için öngörülen altıgen başlığı kullanın.

#### Neme karşı koruma

Tavsiye edilen kabloları kullanın (" *Besleme gerilimine bağlanma*" bölümüne bakın) ve kablo bağlantısını iyice sıkın.

Cihazınızı nem girmesine karşı ilaveten korumak için bağlantı kablosunu kablunun vidalanarak takıldığı yerin önünden aşağı sürün. Böylece yağmur suyu ve kondanse su damlayarak aşağı düşer. Bu, özellikle açık alanlarda, içinde (örn. temizlik işlemleri sonucu) nem olma ihtimali olan kapalı alanlarda veya soğutulmuş veya ısıtılmış haznelere montaj için geçerlidir.

Cihaz koruma türüne uygunluk için kullanım sırasında gövde kapağının kapalı ve gerekirse sürgülenmiş olmasına dikkat edin.



Res. 5: Nem girmesine karşı alınan önlemler

### Basınç / Vakum

Kapta yüksek veya alçak basınç olduğu zaman proses bağlantısının sızdırmazlığını sağlamanız gerekir. Sızdırmazlık malzemesinin dolum malzemesine ve proses sıcaklığına dayanıklı olup olmadığını kullanmadan önce kontrol edin.

İzin verilen maksimum basıncı, sensörün " *Teknik Veriler*" veya Model Etiketli bölümünden alın.

Dişlinin teflonla bantlanması gibi yalıtım önlemleri metalik haznelerde, gereken elektriksel bağlantıyı kesebilir. Bu nedenle ölçüm sondasını haznede topraklayın veya iletken bir conta malzemesi kullanın.

### Hazne malzemesi

#### Metalik hazne

Topraklamanın yeterli miktarda olabilmesi için ölçüm sondasının mekanik bağlantısının hazneyle iletken olarak yapılmış olmasına dikkat edin.

Bakır, kurşun ve benzeri iletken contalar kullanın. Dişliyi teflon bantla ile sarmak gibi yalıtımlaştırıcı önlemler, metal haznelerde gerekli elektrik bağlantısını kesebilir. Bu nedenle ölçüm sondasını haznede topraklayın veya iletken bir conta malzemesi kullanın.

#### İletken olmayan hazne

Plastik depo gibi iletmeyen haznelerde kondansatörün ikinci kutbu, ayrı yerde hazır bekletilmelidir.

### Hazne kalıpları

Kapasitif ölçüm sondası her zaman olabildiğince dikey konumda olmalıdır ve/veya bir antielektroda paralel olarak monte edilmelidir. Bu özellikle iletken olmayan dolum malzemesinde böyledir.

Yatay konumdaki yuvarlak tankın, konik tankın veya başka asimetric tank kalıplarında, hazne duvarına olan farklı mesafe nedeniyle lineer olmayan dolum değerleri ortaya çıkar.

İletken olmayan dolum malzemelerinde bir kılıflı boru kullanın veya ölçüm sinyalinizi lineerize edin.

### Kablo girişleri - NPT

#### Dişlisi

#### Kablo bağlantı elemanları

#### Metrik vida

Dişli kablo bağlantıları metrik dişli cihaz gövdelerine fabrikada vidalanmıştır. Bunlar taşıma sırasında güvenlik temin etmek için plastik tıparlarla kapatılmışlardır.

Bu tıparları elektrik bağlantısından çıkarın.

#### NPT vida

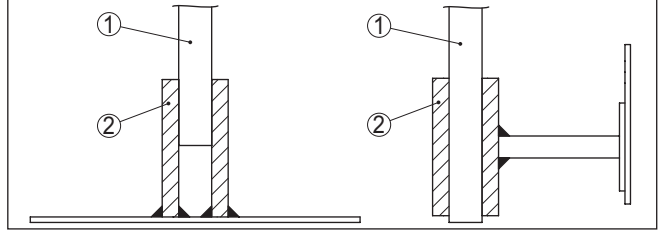
Kendiliğinden birleşme özelliğine sahip NPT dişli vidalı cihaz gövdelerinde kablo bağlantıları fabrikada vidalanamaz. Kablo girişlerinin serbest ağızları bu yüzden nakliye güvenliği sağlanması amacıyla toza karşı koruyucu kırmızı başlıklar ile kapatılmıştır.

Bu koruyucu başlıkları makine devreye almadan önce onaylanmış kablo bağlantılarıyla değiştirin ya da bunlara uyan kör tapa ile ağızlarını kapatın.

## 4.2 Montaj talimatları

### Montaj pozisyonu

Kullanım sırasında, ölçüm sondası entegre parçalara veya hazne duvarına değmemelidir. Bunun dışında ölçüm değeri, hazne duvarına olan uzaklıkta kuvvetli bir farklılık olursa, değişir. Gerekirse bu nedenle sonda ucunu yalıtarak sabitleyin.



Res. 6: Ölçüm sondasını sabitlemek

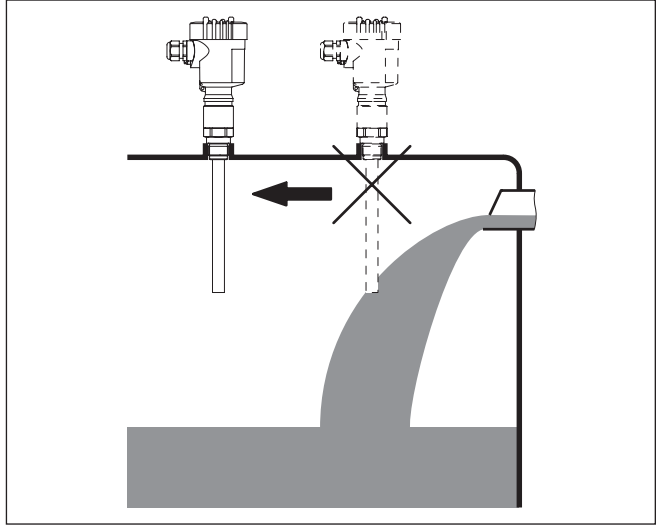
- 1 Ölçüm sondası
- 2 Plastik priz

Konik zeminli haznelerde, sensörün, haznenin ortasına monte edilmesi avantajlıdır çünkü bu durumda tabana kadar ölçüm yapılabilir.

### İçeri akan madde

Cihazın dolum akıntısı içinde monte edilmesi istenmeyen hatalı ölçümlere yol açabilir. Cihazı haznenin ör. doldurma ağızları, karıştırma düzenekleri vb. istenmeyen etkilerin oluşamayacağı bir yerine takın.

Bu özellikle uzun elektrodu olan cihaz tipleri için böyledir.



Res. 7: İçeri akan madde

## 5 Besleme gerilimine bağlanma

### 5.1 Bağlantının hazırlanması

#### Güvenlik uyarıları

İlk olarak şu güvenlik açıklamalarını dikkate alın:

- Elektrik bağlantısı sadece bu işin eğitimini almış ve tesis işletmecisinin yetki verdiği bir teknisyen tarafından yapılmalıdır.
- Aşırı gerilim bekleniyorsa, aşırı gerilime karşı koruma cihazları monte ediniz



#### İkaz:

Bağlantıyı ve/veya bağlantıdan çıkarmayı yalnızca elektrik akımını kestikten sonra yapabilirsiniz.

#### Güç kaynağı

Güç kaynağı ve akım sinyali aynı iki damarlı bağlantı kablosu üzerinden çalışır. Çalışma gerilimi bir cihaz modelinden diğerine farklılık gösterebilir.

Enerji beslemesine ilişkin verileri " *Teknik veriler*" bölümünde bulabilirsiniz.

Şebeke akım devresinin kaynak devresinden güvenli bir şekilde ayrılması için DIN EN 61140 VDE 0140-1'e uygun hareket edin.

Cihazı IEC 61010-1'e göre enerjisi kısıtlanmış bir akım devresi (Class 2'ye uygun şebeke).

Çalışma gerilimine şunların etki edebileceğini dikkate alın:

- Besleme cihazının nominal yük altındaki düşük çıkış gerilimi (sensör akımı olduğunda 20,5 mA; arıza bildirim yapıldığında 22 mA)
- Elektrik devresindeki diğer cihazların etkisi için sensörün " *Teknik veriler* " bölümü yük değerleri kısmına bakın

#### Bağlantı kablosu

Cihaz piyasada bulunan blendajsız iki telli kablo ile bağlanır. Sanayi için EN 61326-1 test değerlerinin üzerinde bir elektromanyetik parazitlenme beklendiği takdirde yalıtımlı kablo kullanılmalıdır.

Gövdeli ve dişli kablo bağlantısı olan cihazlarda dairesel kablo kullanın. Dişli kablo bağlantısının contalanabilmesi için (IP koruma tipi) kablo dış çapına uyan bir dişli kablo bağlantısı kullanın.

HART multidrop modundayken genel olarak blendajlı bir kablo kullanmanızı tavsiye ederiz.

#### Kablo bağlantı elemanları

##### Metrik vida:

Dişli kablo bağlantıları metrik dişli cihaz gövdelerine fabrikada vidalanmıştır. Bunlar taşıma sırasında güvenlik temin etmek için plastik tıpalarla kapatılmışlardır.



##### Uyarı:

Bu tıpaları elektrik bağlantısından çıkarın.

##### NPT vida:

Kendiliğinden birleşme özelliğine sahip NPT dişli vidalı cihaz gövdelerinde kablo bağlantıları fabrikada vidalanamaz. Kablo girişlerinde serbest ağızları bu yüzden nakliye güvenliği sağlanması amacıyla toza karşı koruyucu kırmızı başlıklar ile kapatılmıştır.

**Uyarı:**

Bu koruyucu başlıkları makine devreye almadan önce onaylanmış kablo bağlantılarıyla değiştirin ya da bunlara uyan kör tapa ile ağızlarını kapatın.

Plastik gövdede NPT kablo bağlantısı ya da Conduit-Çelik boru dışlıye gres yağsız olarak takılmalıdır.

Tüm gövdeler için maksimum sıkma torku, bkz. Bölüm " *Teknik Özellikler*".

**Kablo yalıtımlama ve topraklama**

Yalıtımlı kablo gerektiğinde, kablo blendajını iki taraflı olarak topraklama gerilimine bağlamanızı tavsiye ederiz. Kablo yalıtımı, sensörde doğrudan iç topraklama terminaline bağlanmalıdır. Gövdedeki harici topraklama terminali, toprak gerilimine düşük empedansla bağlanış olmalıdır.



Ex tesisatlarda topraklama kurulum kurallarına uygun olarak yapılır.

Hem galvanik sistemlerde hem de katodik korozyon güvenliği sistemlerinde büyük gerilim farklarının olduğu dikkate alınmalıdır. Bu iki kenarlı yalıtım topraklamasında izin verilmeyen yüksek yalıtım akımlarına yol açabilmektedir.

**Uyarı:**

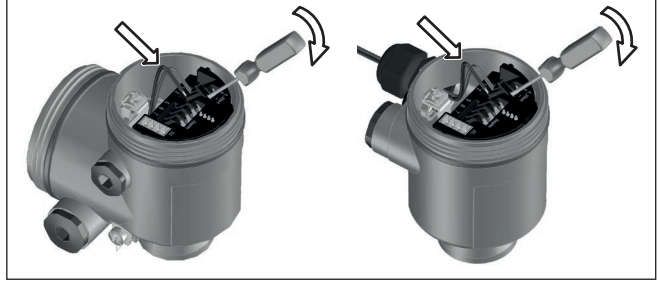
Cihazın metalik parçaları (proses bağlantısı, ölçüm değeri kaydedici, kılıflı boru vs.) iletken olarak gövdenin iç ve dış topraklama klemensine bağlıdır. Bu bağlantı ya doğrudan metalik ya da harici elektroniğe sahip cihazlarda özel bağlantı kablosunun yalıtımı üzerinden yapılır.

Cihaz dahili voltaj bağlantıları hakkında daha fazla bilgiyi " *Teknik özellikler*" bölümünden bulabilirsiniz.

**5.2 Bağlantı prosedürü**

Şu prosedürü izleyin:

1. Gövde kapağının vidasını sökün
2. Mümkünse gösterge ve ayar modülünü sola döndürerek çıkartın
3. Dış kablo bağlantısının başlık somunu gevşetin ve tıparları çıkarın
4. Bağlantı kablosunun kılıfını yakl. 4 in10 cm (4 in) sıyırın, tellerin münferit yalıtımını yakl. 1 cm (0.4 in) sıyırın
5. Kabloyu kablo bağlantısından sensörün içine itin
6. Terminalin açma kolunu bir tornavida ile kaldırın (Aşağıdaki şekle bakın.)
7. Tel uçlarını bağlantı planına uygun şekilde açık terminallere takın



Res. 8: Bağlantı prosedürü 6 ve 7

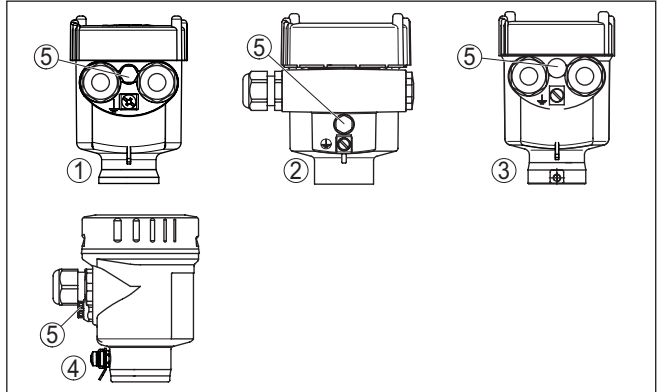
8. Terminalerin açma kolunu aşağıya bastın, terminal yayının kapanma sesi duyulur.
  9. Terminaller içinde bulunan kabloların iyi oturup oturmadığını test etmek için hafifçe çekin
  10. Blendajı iç toprak terminaline bağlayın, dış toprak terminalini voltaj regülatörü ile bağlayın
  11. Kablo bağlantısının başlık somununu iyice sıkıştırın. Conta kablolu tamamen sarmalıdır
  12. Gövde kapağını vidalayın
- Elektrik bağlantısı bu şekilde tamamlanır.

### 5.3 Bağlantı şeması - Bir hücreli gövde



Aşağıdaki şekiller Ex olmayanların yanı sıra Ex ia modeli için de geçerlidir.

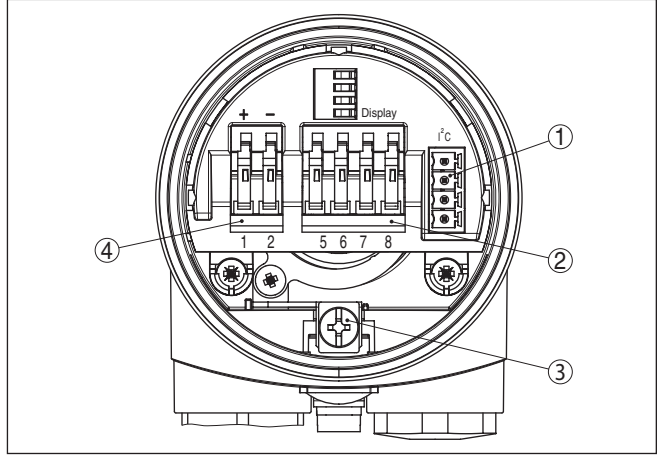
#### Gövdeye genel bakış



Res. 9: Tek bölmeli gövde malzeme çeşitleri

- 1 Plastik
- 2 Alüminyum
- 3 Paslanmaz çelik (hassas döküm)
- 4 Paslanmaz çelik (elektrolizle parlatılmış)
- 5 Tüm madde modellerinin hava basıncı kompanzasyonu için filtre elemanı.  
Alüminyum ve paslanmaz çelik için IP66/IP68 (1 bar) modelde kör tapa

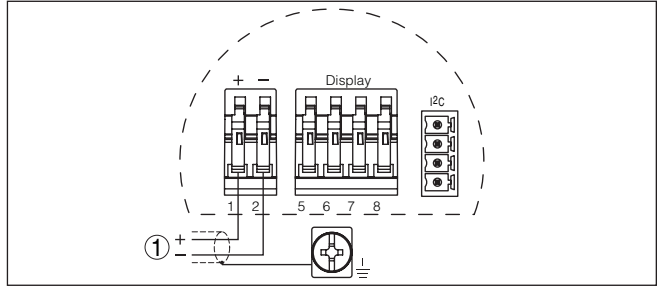
## Elektronik bölme ve bağlantı bölümü



Res. 10: Tek hücreli gövdede elektronik ve bağlantı bölümü

- 1 VEGACONNECT için fiş bağlantısı (I<sup>2</sup>C arayüzü)
- 2 VEGADIS 81 dış göstergesinin bağlantısı için yay baskılı klemensler
- 3 Kablo blendajı bağlantısının yapılması için toprak terminali
- 4 Besleme gerilimi için yay baskılı klemensler

## Bağlantı şeması



Res. 11: Bağlantı şeması - Bir hücreli gövde

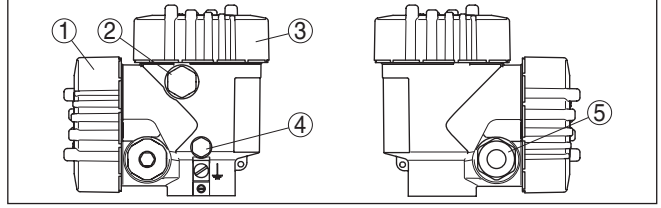
- 1 Güç kaynağı, sinyal çıkışı

## 5.4 Bağlantı şeması - İki hücreli gövde



Aşağıdaki şekiller Ex olmayanların yanı sıra Ex ia modeli için de geçerlidir.

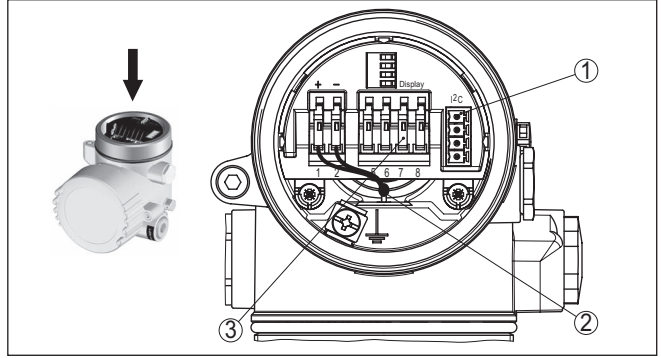
## Gövdeye genel bakış



Res. 12: Çift hücreli gövde

- 1 Gövde kapağı - Bağlantı bölgesi
- 2 VEGADIS 81 için kör tapa veya M12 x 1-bağlantı fişi (opsiyonel)
- 3 Gövde kapağı - Elektronik bölme
- 4 Hava basıncı kompanzasyonu için filtre öğesi
- 5 Kablo bağlantı elemanı

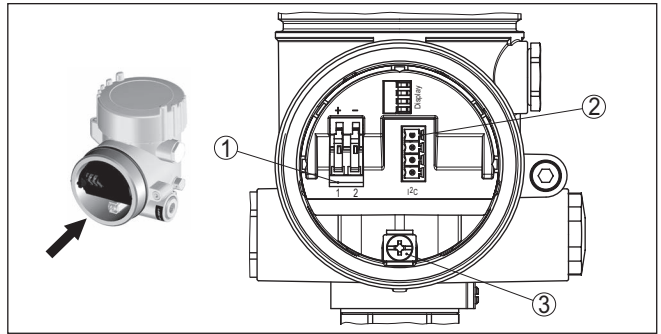
## Elektronik bölgesi



Res. 13: Elektronik bölgesi - iki hücreli gövde

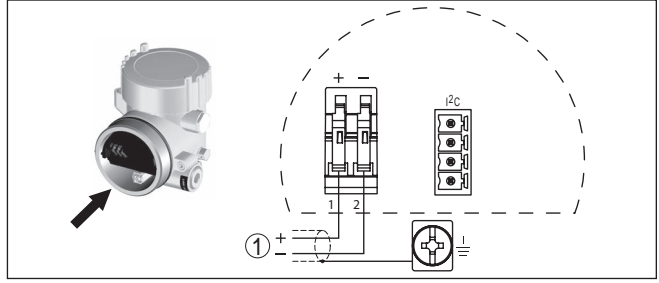
- 1 VEGACONNECT için fiş bağlantısı (I²C arayüzü)
- 2 Bağlantı alanı için iç bağlantı kablosu
- 3 VEGADIS 81 için bağlantı klemensleri

## Bağlantı bölgesi



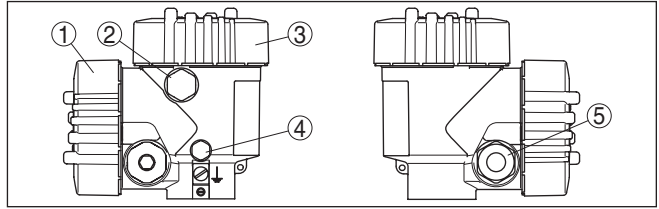
Res. 14: İki hücreli gövde - bağlantı bölgesi

- 1 Besleme gerilimi için yay baskılı klemensler
- 2 Servis konektörü (I²C arayüzü)
- 3 Kablo blendajı bağlantısının yapılması için toprak terminali

**Bağlantı şeması**

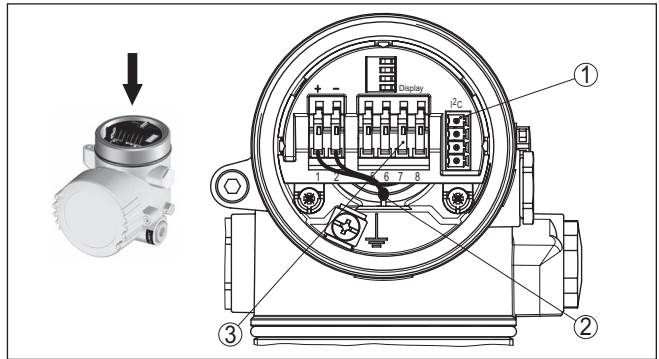
Res. 15: Bağlantı şeması - İki hücreli gövde

1 Güç kaynağı, sinyal çıkışı

**5.5 Bağlantı planı: Ex d çift hücreli gövde****Gövdeye genel bakış**

Res. 16: Çift hücreli gövde

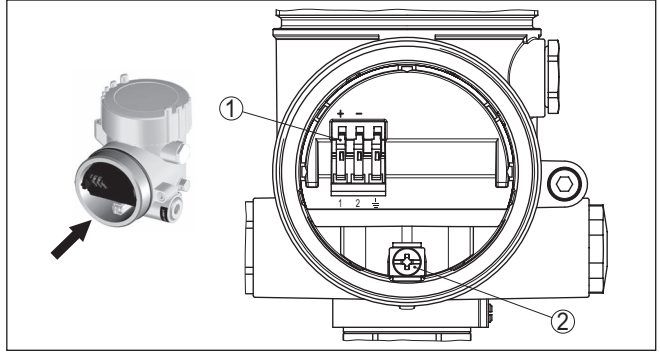
- 1 Gövde kapağı - Bağlantı bölgesi
- 2 VEGADIS 81 için kör tapa veya M12 x 1-bağlantı fişi (opsiyonel)
- 3 Gövde kapağı - Elektronik bölme
- 4 Hava basıncı kompozasyonu için filtre öğesi
- 5 Kablo bağlantı elemanı

**Elektronik bölgesi**

Res. 17: Elektronik bölgesi - İki hücreli gövde

- 1 VEGACONNECT için fiş bağlantısı (i<sup>2</sup>C arayüzü)
- 2 Bağlantı alanı için iç bağlantı kablosu
- 3 VEGADIS 81 için bağlantı klemensleri

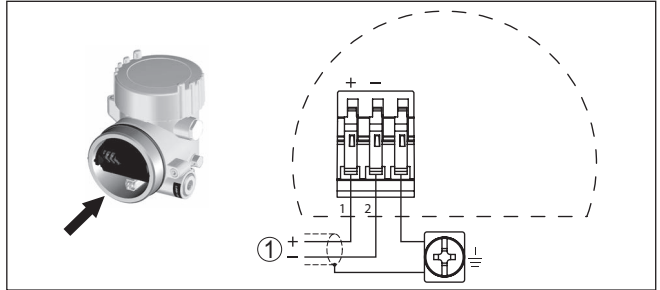
## Bağlantı bölgesi



Res. 18: Ex d ia iki hücreli gövde - bağlantı bölgesi

- 1 Besleme gerilimi ve kablo blendajı için yay baskılı klemensler
- 2 Kablo blendajı bağlantısının yapılması için toprak terminali

## Bağlantı şeması

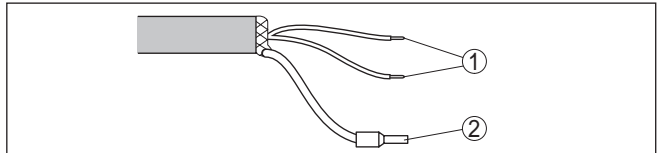


Res. 19: Bağlantı planı: Ex d ia iki hücreli gövde

- 1 Güç kaynağı, sinyal çıkışı

## 5.6 Bağlantı planı - Model IP66/IP68 (1 bar)

## Tel atama bağlantı kablosu



Res. 20: Tel atama bağlantı kablosu

- 1 Güç kaynağı ve/veya değerlendirme sistemi için kahverengi (+) ve mavi (-)
- 2 Blendaj

## 6 PLICSCOM gösterge ve ayar modülü ile devreye alma

### 6.1 Kısa tanım

#### İşlev / Yapı

Gösterge ve ayar modülü, ölçüm değerinin, ayarın ve tanının görüntülenmesini sağlar. Şu gövde modellerinde ve cihazlarda kullanılabilir:

- plics® cihazı ailesinin tüm sensörleri, hem bir hem de iki hücreli gövde (elektronik veya bağlantı bölmesinde olma seçeneği)
- VEGADIS 61 dış gösterge ve ayar birimi

### 6.2 Gösterge ve ayar modülünün kullanılması

#### Gösterge ve ayar modülünü takma/çıkarma

Gösterge ve ayar modülü her zaman sensörün içine takılabilir ve tekrar çıkarılabilir. Besleme geriliminde bir kesinti bunun için gerekli değildir.

Şu prosedürü izleyin:

1. Gövde kapağının vidasını sökün
2. Gösterge ve ayar modülünü istenilen konumda elektroniğe takın (Birbirine 90° olan açılarda dört konumda seçilebilir) ve oturma sesi gelinceye kadar sağ yönünde döndürün.
3. İzleme penceresini gövdenin kapağına takıp iyice sıkın

Sökme, bu işlemi tersine takip ederek yapılır.

Gösterge ve ayar modülünün enerjisi sensör tarafından sağlanır, başka bir bağlantıya gerek yoktur.



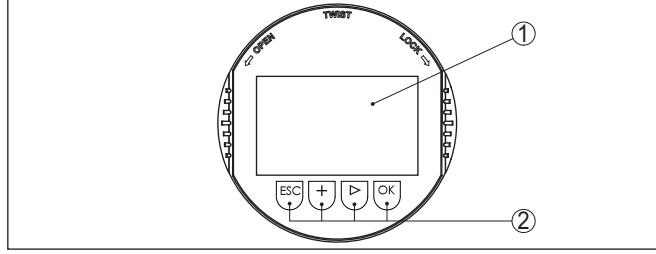
Res. 21: Gösterge ve ayar modülünü tek hücreli gövdeye takın



### Uyarı:

Cihazın donanımını sonradan ölçüm değerlerini devamlı gösteren bir gösterge ve ayar modülü ile donatmak isterseniz, izleme penceresi yüksek kapak kullanılması gerekir.

## 6.3 Kumanda sistemi



Res. 22: Gösterge ve kumanda elemanları

- 1 Sıvı kristal ekran
- 2 Menü seçeneği numarası
- 3 Kumanda tuşları

### Tuş fonksiyonları

- **[OK]** tuşu:
  - Menüye genel bakışa geç
  - Seçilen menüyü teyit et
  - Parametre işle
  - Değeri kaydet
- **[>]** tuşu şu seçenekler için kullanılır:
  - Menü değiştirme
  - Listeye yapılacak girişi seç
  - Düzeltme pozisyonunu seç
- **[+]** tuşu:
  - Bir parametrenin değerini değiştir
- **[ESC]** tuşu:
  - Girilen bilgileri iptal et
  - Üst menüye geri git

### Kumanda sistemi

Cihazı gösterge ve ayar modülünün dört düğmesini kullanarak çalıştırıyorsunuz. LC göstergesinde münferit menü seçenekleri görülmektedir. Münferit düğmelerin fonksiyonlarını lütfen önceki grafikten öğrenin.

### Zamanla ilgili fonksiyonlar

**[+]**- ve **[>]** düğmelerine bir kez basıldığında düzeltilen değer ya da ok bir değer değişir. 1 sn'den fazla süre düğmeye basıldığında değişiklik kalıcıdır.

**[OK]**- ile **[ESC]**- tuşlarına aynı anda 5 sn'den daha uzun süre basıldığında temel menüye atlanır. Menü dili de " İngilizce"ye döner.

Sistem, son kez tuşa bastıktan yakl. 60 dakika sonra otomatik olarak ölçüm değerleri göstergesine döner. Bu kapsamda, önceden **[OK]** ile teyitlenmemiş değerler kaybolur.

## 6.4 Devreye alım prosedürü

### Açma fazı

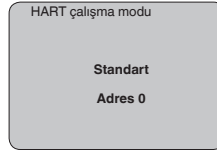
VEGACAL 64'in güç kaynağına bağlantısından (gerilimin geri dönmesinden) sonra cihaz yaklaşık 30 sn boyunca kendi kendine bir test yapar:

- Elektroniğin iç testi
- Cihaz tipinin, donanım yazılımının ve sensör etiketinin (sensör tanımının) görüntülenmesi
- Çıkış sinyali kısa süreliğine (yaklaşık 10 saniye kadar) belirlenen yanlış akıma sıçrar

Sonra buna ait akım, kabloya verilir (Değer, gerçek dolum seviyesi ve fabrika ayarı gibi önceden belirlenen ayarlara uygundur.).

### HART Multidrop adres ayarı

HART Multidrop kullanımında (Bir girişte, birden fazla sensör), daha fazla parametremeden önce adres ayarı yapılmalıdır. Bu konu hakkında daha ayrıntılı bilgiyi " *Gösterge ve ayar modülünün*" kullanım kılavuzundan ya da PACTware veya DTM'in çevrim içi yardımından elde edebilirsiniz.



### Parametreleme

VEGACAL 64, içeriğindeki her dolum malzemesinin kapasitesini ölçer. Gerçek dolum seviyesi yüksekliğinin gösterilebilmesi için, ölçülen kapasitenin yüzdesel yükseklik olarak verilmesi gerekir. Bu denklemi yapmak için dolu ve boş kaplardaki kapasitenin verilmesi gerekmektedir.

Hazne tamamen boşaltılmadığı veya doldurulmadığı takdirde seviye ayarını ili farklı bilinen dolum yüksekliğiyle de yapabilirsiniz (ör. % 10 ve % 90 ile). Boş ve dolu seviye ayarı için dolum yükseklikleri arasındaki fark yine de olabildiğince büyük olmalıdır.

Girilen bu değerlerden gerçek dolum seviyesi hesaplanır.

VEGACAL 64 bunun için kurulmalıdır. Bu seviye ayarı için dolum seviyesinde bir değişiklik olması gerekir.

Ölçümün optimum ayarı için " *Temel ayar*" ana menüsündeki münferit alt menüler peş peşe seçilip doğru parametreler girilmelidir.



#### İpucu:

Gösterge ve ayar modülü, ölçüm sondasında gösterge olarak kalıyorsa, sensör verilerinin gösterge ve ayar modülüne kaydedilmesi tavsiye edilir.

Bunun için "Sensör verilerini kopyala" kopyalama fonksiyonunu kullanın.

Şimdi parametremeye, temel ayarın şu menü seçenekleriyle başlayın.

**Min. ayarı yapın**

Değerlerin yanlışlıkla kaybolmaması için dolu ve boş seviye ayarının seviye değerlerini not alın. Seviyelemede hata olduğu takdirde, hazne doldurmayı bir daha değiştirmemelisiniz.

Bir elektronik deęiş tokuşu olduęunda, bu deęerler yeniden yardımcı olabilirler.

	%	Deęer
Boş ayar		
Dolu ayar		

Tab. 1: Seviyeleme protokolü

**İpucu:**

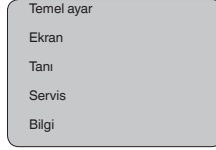
Min. seviyeleme için, hazneyi bir kez olabildiğince boşaltmanız, maks. seviyeleme içinse olabildiğince doldurmanız gerekmektedir. Hazne önceden dolduysa, maks. seviyeleme ile başlayın.

**Uyarı:**

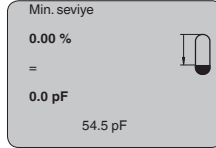
Hazne min. seviyeleme için mümkün mertebe boş olmalıdır.

Şu prosedürü izleyin:

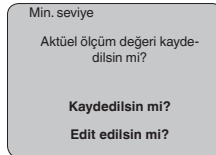
1. **[OK]** tuşuna basarak ölçüm deęeri göstergesinden ana menüye geçin.



2. "**[->]**" ile "**Temel ayar**" menüsünü seçin ve **[OK]** ile teyit edin. Bununla "**Min. ayar**" görüntülenir.



3. **[OK]** düğmesine basarak seviye deęerini düzeltin. **[OK]** düğmesine basarak seçme penceresinden seçim yapabilirsiniz.



4. Güncel ölçüm deęerini kabul et ya da "düzeltme penceresinde "düzeltme"ye geçiş yapın. Düzeltme yapmak için oku **[->]** düğmesine basarak istediğiniz konuma getirin. İsteddiğiniz yüzde deęerini **[+]** düğmesiyle ayarlayın ve **[OK]** tuşuna basarak kaydedin.
5. Yüzde deęere uygun olarak aşağıda gösterilen güncel kapasite deęerini boş hazne için pF olarak girin.

- Ayarlarınızı **[OK]** tuşuna basarak kaydedin ve **[->]** tuşuna basarak maksimum seviye ayarına geçin.

### Maks. ayarı yapın

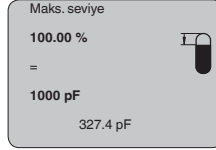
Hazneyi en yüksek seviyeye kadar doldurun.



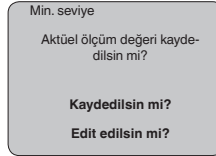
#### Uyarı:

Hazne maks. seviyeleme için mümkün mertebe dolu olmalıdır. Böyle yapıldığında seviye ayarı daha doğru olur.

Şu prosedürü izleyin:



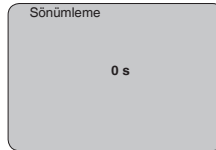
- [OK]** düğmesine basarak seviye değerini düzeltin. **[OK]** düğmesine basarak seçme penceresinden seçim yapabilirsiniz.



- Güncel ölçüm değerini kabul et ya da "düzeltme penceresinde "düzeltme"ye geçiş yapın. Düzeltme yapmak için oku **[->]** düğmesine basarak istediğiniz konuma getirin. İsteddiğiniz yüzde değerini **[+]** düğmesiyle ayarlayın ve **[OK]** tuşuna basarak kaydedin.
- Yüzde değere uygun olarak aşağıda gösterilen güncel kapasite değerini dolu hazne için pF olarak girin.
- [OK]** tuşuna basarak ayarları kaydet.

### Temel ayar - Sönümleme

Sakin olmayan dolum malzemesi yüzeylerinden dolayı meydana gelen ölçüm değerlerindeki oynamaları bastırmak için, bir sönümleme ayarı yapılabilir. Bu süre 0-999 saniye arasında olabilir. Lütfen, bununla toplam ölçümün reaksiyon süresinin de uzayacağını ve sensörün, hızla değişen ölçüm değerlerine gecikerek yanıt vereceğini dikkate alın. Normalde ölçüm değerlerinin iyice kararlı olabilmesi için birkaç saniye yeterli olur.



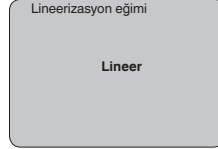
İlgili tuşlarla istenilen parametreleri girin, girdiğiniz bilgileri kaydedin, **[->]** tuşuyla sonraki menü seçeneğine geçin.

### Temel ayar - Lineerizasyon eğimi

Doluluk seviyesi hazne hacimleri doluluk seviyesi yüksekliğine lineer şekilde çıkmayan tüm haznelerde bir lineerizasyon işlemi yapılmalıdır, örneğin yuvarlak veya konik bir tankta hacmin gösterilmesi dileniyor-

sa. Bu hazneler için söz konusu olan lineerizasyon eğimi kayıtlıdır. Bunlar, yüzdesel doluluk yüksekliği ile hazne hacmi arasındaki oranı belirtirler.

Lineerizasyon hem ölçüm değeri göstergesi hem de akım çıkışı için yapılmaktadır. Uygun eğimin etkinleştirilmesiyle yüzdesel hazne hacminin doğru görüntülenmesi sağlanır. Hacim yüzde olarak değil de litre veya kilogram olarak verilecekse ek olarak " Ekran" menü seçeneğinden bir ölçekleme ayarı yapılabilir.



İlgili tuşlarla istenilen parametreleri girin, girdiğiniz bilgileri kaydedin, [->] tuşuyla sonraki menü seçeneğine geçin.



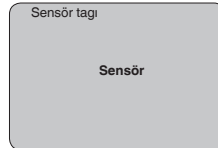
#### Dikkat:

WHG'ye göre bir taşıma güvenliği parçası ruhsatı olan VEGACAL 64 kullanılacağına aşağıdakiler dikkate alınmalıdır:

Bir lineerizasyon eğimi seçildiğinde, ölçüm sinyali artık seviyeye göre doğrusal olmak zorunda değildir. Bu, özellikle limit şalterindeki anahartlarlama noktası ayarlanırken kullanıcı tarafından dikkate alınmalıdır.

#### Temel ayar - Sensör tagı

Bu menü seçeneğinden, sensöre açık bir tanım verilebilir (Örn. ölçüm yeri ismi veya tank veya ürün tanımı.). Dijital sistemlerde ve büyük sistemlerin dokümantasyonunda her ölçüm yerinin net bir tanımlanmasının olması için tanım bir kez verilebilir.



Bu menü seçeneğine basıldığında temel ayar yapılmış olur. Bundan sonra [ESC] tuşuna basarak ana menüye dönebilirsiniz.

#### Ekran - Gösterge değeri

" Ekran" menüsünden ölçüm değerinin ne şekilde ekranda görüntüleneceğini belirleyin.

Şu gösterge değerleri mevcuttur:

- Yükseklik
- Mesafe
- Akım
- Ölçeklenmiş
- Yüzde
- Lin. yüzde

" Ölçeklenmiş" seçeneğine basıldığında aşağıdaki " Gösterge birimi" ve " Ölçekleme" menü seçenekleri açılır. Gösterge biriminde şu seçenekler mevcuttur:

- Yükseklik
- Kütle
- Debi
- Hacim
- Birimsiz

Birimler seçiminize bağlı olarak değişir.

"*Ölçekleme*" menü seçeneğinden ölçüm değerinin % 0'ü ile % 100'ü arasında istediğiniz bir ondalık değerini girin.

"*Display*" menüsündeki gösterge değeri ile "*Temel ayarlar*" menüsündeki seviyeleme birimi arasında şöyle bir ilişki bulunmaktadır:

- "*Mesafe*" gösterge değeri: Ölçüm değerinin seçilen birim cinsinden gösterilmesi, örneğin m(d) olarak

Gösterge değeri

Ölçeklenmiş -

Gösterge birimi

Hacim -

l -

Ölçekleme

0 % = 0.0 l

100 % = 100.0 l

## Ekran - Işıklandırma

Fabrika çıkışlı entegre fon ışıklandırması, kullanım menüsünden açılabilir. Işıklandırmanın çalışması, işletim gerilimine bağlıdır. Bkz. "*Teknik veriler/Güç kaynağı*".

Yeterli miktarda enerji sağlanamadığında, cihazın fonksiyonu yerine getirilebilmesi için aydınlatma geçici olarak kesilir.

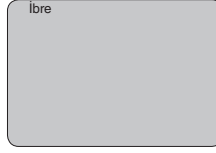
Aydınlatma

Fabrika ayarında aydınlatma kapalı konumdadır.

## Tanı - İbre

Sensöre her zaman minimum ve maksimum ölçüm değerleri kaydedilir. "*İbre*" menü seçeneğinde iki değer görüntülenir.

- m cinsinden min.- ve maks. uzaklık (d)
- Min.- ve maks. sıcaklık



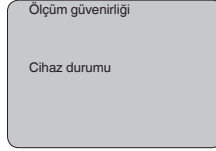
### Tanı - Cihaz durumu

Bu menü seçeneğinde cihazın durumu görüntülenmektedir. Sensör tarafından hata algılanmazsa ekrana "OK" çıkar. Bir hata tespit edildiği takdirde sensör tarafından yanıp sönen bir hata bildirimi gönderilir (Ör. "E013"). Hata ayrıca düz bir metin olarak da görüntülenir "Ölçüm değeri bulunmamaktadır".



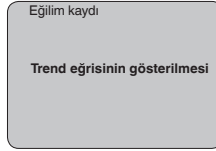
#### Bilgi:

Hata bildirimi de düz metin de ölçüm değeri ekranında görüntülenir.



### Eğilim kaydı

"Trend eğiminin" başlatılmasıyla sensöre bağlı olarak 3000'e kadar ölçüm değeri kaydedilebilir. Değerler sonra bir zaman eksenini üzerinde gösterilebilir. Sırası geldiğinde en eski ölçüm değerleri yeniden silinir. Grafikteki ölçüm değerleri pF birimindedir.



#### Bilgi:

Fabrikadan teslim sırasında trend kaydı etkin değildir. Bu kullanıcı tarafından "Trend eğimini başlatın" menü seçeneği üzerinden başlatılmalıdır.

### Servis - Akım çıkışı

"Akım çıkışı" menü seçeneğinde kullanımdaki ve arıza halindeki akım çıkışı davranışını belirleyin. Aşağıdaki tablo size seçenekleri göstermektedir.

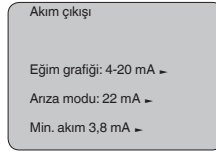
#### Akım çıkışı

Eğim grafiği	4 ... 20 mA 20 ... 4 mA
--------------	----------------------------

Arıza modu <sup>1)</sup>	Değer tut 20,5 mA 22 mA <b>&lt; 3,6 mA</b>
Min. akım <sup>2)</sup>	<b>3,8 mA</b> 4 mA
Maks. akım <sup>3)</sup>	<b>20 mA</b> 20,5 mA

Kalın harfle gösterilen değerler fabrika ayarının verilerini göstermektedir.

HART multidrop çalışma modundayken akım 4 mA olarak sabittir. Değer arıza olduğunda da değişmez.



## Hizmet - Simülasyon

Bu menü seçeneğinden akım çıkışı üzerinden istediğiniz dolmuş seviyesi ve basınç değerlerini simüle edebilirsiniz. Bu sayede örn. çıkışa bağlanmış gösterge cihazları ve iletim sistemlerinin giriş kartı kullanılarak sinyal yolu test edilir.

Simülasyon büyüklükleri arasında şu seçenekler vardır:

- Yüzde
- Akım
- Basınç (Basınç konvertörlerinde)
- Mesafe (radar ve güdümlü radarlarda (TDR))

Profibus PA sensörlerinde simüle edilen değer " *Temel ayarlar*" menüsündeki "Channel" üzerinden seçilir.

Simülasyon şu şekilde başlatılır.

1. **[OK]** tuşuna basın
2. Sonra **[->]** ile istediğiniz simülasyon büyüklüğünü seçin ve **[OK]** düğmesi ile teyit edin.
3. **[+]** ve **[->]** ile istenilen değeri ayarlayın.
4. **[OK]** tuşuna basın

Simülasyon başlar. Bu süreçte 4 ... 20 mA/HART'ta bir akım ve/veya Profibus PA veya Foundation Fieldbus'ta bir dijital değer verilir.

Simülasyon şu şekilde durdurulur:

→ **[ESC]** tuşuna basın

<sup>1)</sup> Örneğin arızada, geçerli bir ölçüm değeri verilemiyorsa akım çıkışının değeri.

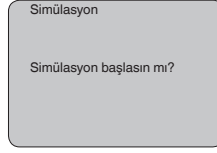
<sup>2)</sup> Kullanım sırasında bu değer üzerine çıkılmaz.

<sup>3)</sup> Kullanım sırasında bu değer altına inilmez.



### Bilgi:

Tuşa en son basıldığı süreden itibaren 10 dakika sonra simülasyon otomatik olarak kesilir.



## Sıfırlama

### Temel ayar

"*Sıfırla*" fonksiyonuna basıldığında, sensör tüm ayarları fabrika değerlerine getirir.

Şu değerler eski değerlere dönüştürülür:

Fonksiyon	Sıfırlama değeri
Maks. seviye	3000 pF
Min. seviye	0 pF
Sönümlleme ti	0 s
Lineerizasyon	Lineer
Sensör tagı	Sensör
Ekran	%
Akım çıkışı - Eğim grafiği	4 ... 20 mA
Akım çıkışı - Maks. akım	20,5 mA
Akım çıkışı - Min. akım	3,8 mA
Akım çıkışı - Arıza	< 3,6 mA

### Özel parametreler

Tüm özel parametreler teslimattaki durumlarına getirilir.

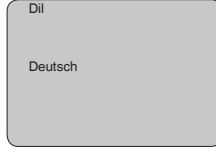
### İbre

Min. ve maks. değerler, güncel değerlerine dönüştürülür.

## Servis - Dil

Sensör fabrikada sipariş edilen ülkenin dilinde ayarlanmıştır. Bu menü seçeneğinden ülke dilini değiştirebilirsiniz. Mesela 3.50 üstü yazılım versiyonunda seçenekler arasında şu diller vardır:

- Deutsch
- English
- Français
- Espanöl
- Pycckuu
- Italiano
- Netherlands
- Japanese
- Chinese



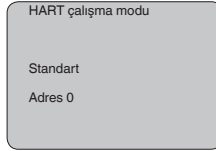
### Servis - HART çalışma modu

HART, standart ve multidrop çalışma modları sunmaktadır.

Sabit adresi 0 olan standart çalışma modu, 4 ... 20 mA sinyali olarak ölçüm değeri çıktısı anlamına gelir.

Multidrop çalışma modunda 15'e kadar sensör bir iki telli kablodan kullanılabilir. Her sensöre 1 ila 15 arasında bir adres atanmalıdır.<sup>4)</sup>

Bu menü seçeneğinden HART çalışma modunu belirleyin ve multidrop'taki adresi verin.



Fabrika ayarı standart olarak 0 adresindedir.

### Sensör verilerinin kopyalanması

Bu fonksiyonla:

- Sensördeki parametreleme verileri gösterge ve ayar modülünden okunur
- Gösterge ve ayar modülündeki parametreleme verileri sensöre yazılır

Veriler gösterge ve ayar modülünün bir EEPROM kaydedicisinde kaydedilir ve elektrik kesintisi olduğunda dahi bunlara ulaşılır. Bunlar buradan bir veya daha fazla sensöre yazdırılabilir veya bir sensörün değiştirilmesine karşılık veri güvenliğini sağlamak amacıyla muhafaza edilebilirler.

Kopyalanan verilerin tipi ve kapsamı sensörden sensöre değişiklik gösterir.



#### Bilgi:

Veriler sensöre yazılmadan önce verilerin sensöre uygun olup olmayacağı kontrol edilir. Veriler uygun değilse bir hata mesajı verilir (Fonksiyon kilitlenir.). Veriler sensöre yazdırılırken verilerin hangi cihaz tipinden geldiği ve bu sensörün TAG numarasının ne olduğu görüntülenir.

Şu noktalar gözden geçirilir:

- Yazılımın sürümü
- WHG onayı
- SIL etkin
- Ölçme prensibi

<sup>4)</sup> Sensörün 4 ... 20 mA sinyali kapatılır. Sensör 4 mA'lık sabit akımla çalışmaya başlar. Dijital HART sinyali olarak sırf ölçüm sinyali aktarılır.

- Sinyal çıkışı

Sensör verilerinin kopyalanması

Sensör verileri kopyalansın mı?

## Servis - Şifre

Bu menü seçeneğine basılarak şifre sürekli olarak aktif ya da pasif konuma getirilir. Yetkisiz kişi ve öngörülmemiş değişikliklere karşı, sensör verileriniz 4 haneli bir şifre ile korunmaktadır. Şifre sürekli olarak etkinse, her an menü seçeneğinden şifreyi geçici olarak kaldıracabilirsiniz (yakl. 60 dakika). Cihaz teslim edileceğinde şifresi 0000'dir.

PIN

Şimdi kalıcı olarak etkinleştirilsin mi?

Şifre aktif konumda olduğunda sadece şu fonksiyonlar kullanılabilir:

- Menü seçeneklerine basarak verilerin gösterilmesi
- Sensördeki verilerin gösterge ve ayar modülünden okunması

## Bilgi

Bu menüden sensörle ilgili en önemli bilgiyi okuyun:

- Cihaz tipi
- Seri numarası: 8 kademeli sayı, ör. 12345678

Cihaz tipi

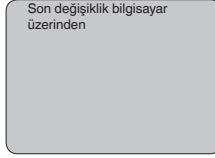
Seri numarası

- Kalibrasyon tarihi: Fabrika kalibrasyonunun tarihi
- Yazılımın sürümü: Sensör yazılımının yayımlanma tarihi

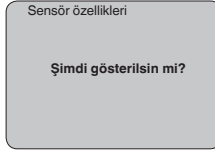
Kalibrasyon tarihi

Yazılımın sürümü

- Bilgisayar üzerinde yapılan son değişiklik: Sensör parametrelerine bilgisayardan yapılan son değişikliğin tarihi

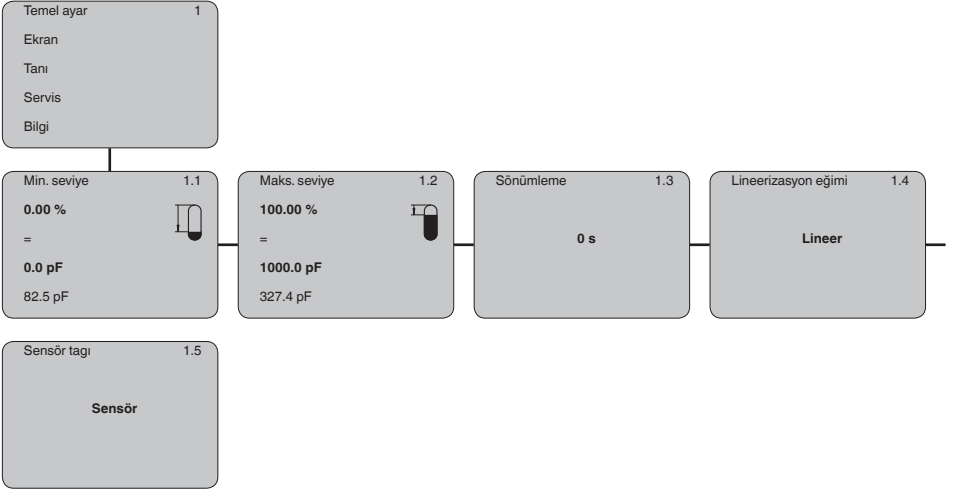


- Sensörün özellikleri (ör. Onay, proses bağlantısı, conta, ölçüm hücresi, ölçüm aralığı, elektronik, gövde, kablo girişi, fiş, kablo uzunluğu vb.)

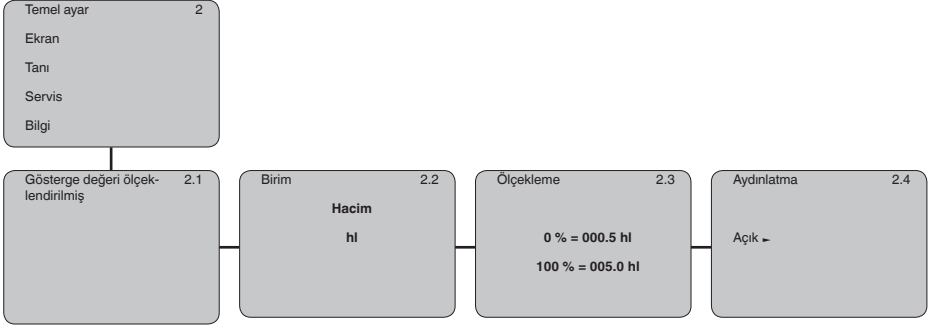


## 6.5 Menü planı

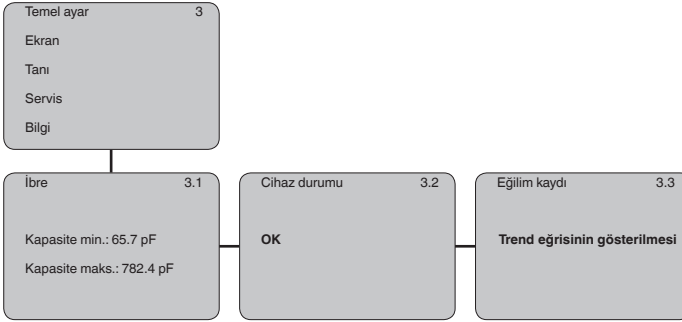
### Temel ayar



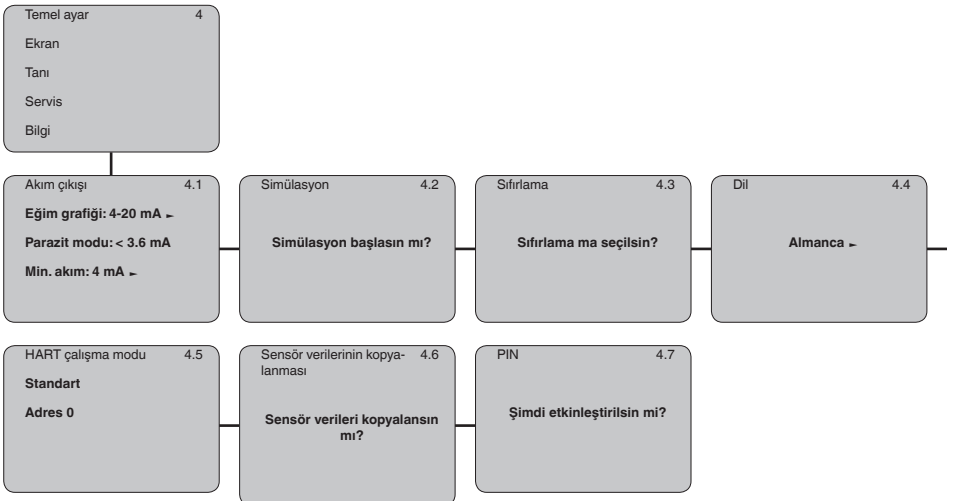
## Ekran

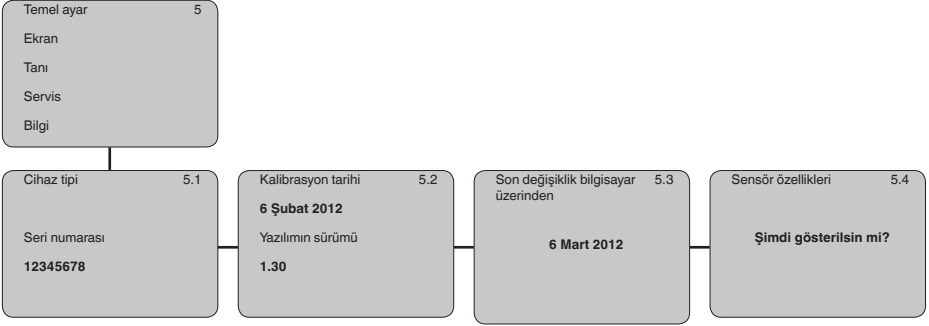


## Tanı



## Servis



**Bilgi****6.6 Parametre bilgilerinin emniyete alınması****Kâğıt üzerinde**

Ayarlanan verileri not etmeniz, örn. bu kullanma kılavuzuna not etmeniz ve akabinde arşivlemeniz tavsiye olunur. Bunlardan böylece kullanım ya da servis için bir defadan fazla yararlanılır.

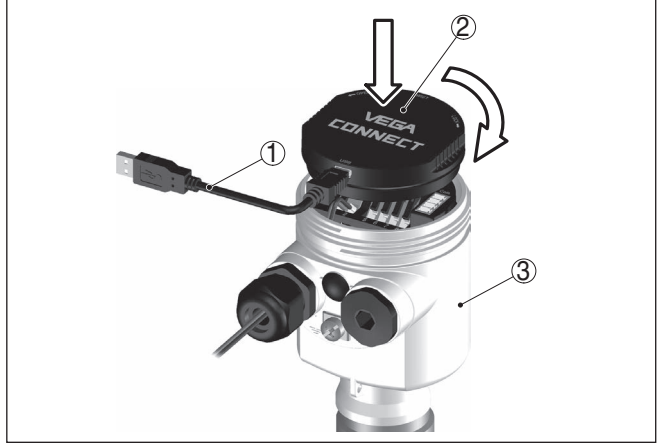
**Gösterge ve ayar modülünde**

Cihaz bir gösterge ve ayar modülü ile donatılmışsa parametre verileri bunun içine kaydedilebilir. Veriler sensör aletinde bir kesinti olduğunda dahi sürekli olarak kaydedilmektedir. Prosedür "*Sensör verilerini kopyala*" menü seçeneğinde tanımlanmaktadır.

## 7 PACTware ve diğer kumanda programlarıyla devreye alma

### 7.1 Bilgisayarı bağlayın

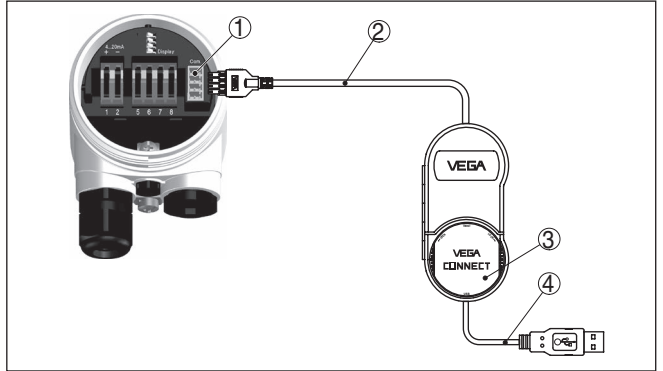
VEGACONNECT'i doğrudan sensörde



Res. 23: Bilgisayarın VEGACONNECT arayüz adaptörüyle sensöre doğrudan bağlanması

- 1 Bilgisayara USB kablosu
- 2 VEGACONNECT arayüz adaptörü
- 3 Sensör

VEGACONNECT dış



Res. 24: VEGACONNECT arayüz adaptörüyle dış bağlantı

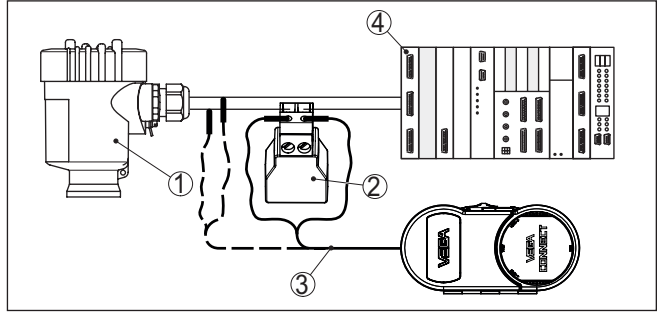
- 1 I<sup>2</sup>C veri yolu (Com.), sensördeki arayüzü
- 2 VEGACONNECT'in I<sup>2</sup>C bağlantı kablosu
- 3 VEGACONNECT arayüz adaptörü
- 4 Bilgisayara USB kablosu

Gerekli komponentler:

- VEGACAL 64

- PACTware ve uygun VEGA-DTM'li bilgisayar
- VEGACONNECT
- Besleme cihazı veya işletim sistemi

## HART üzerinden VEGA-CONNECT



Res. 25: Bilgisayarın HART üzerinden sinyal hattına bağlanması

- 1 VEGACAL 64
- 2 HART direnci 250  $\Omega$  (Değerlendirmeye bağlı olarak seçilebilir)
- 3 2 mm'lik pini ve klemensi olan bağlantı kablosu
- 4 Analiz sistemi/PLC/Besleme gerilimi

### Gerekli komponentler:

- VEGACAL 64
- PACTware ve uygun VEGA-DTM'li bilgisayar
- VEGACONNECT arayüz adaptörü
- HART direnci yakl. 250  $\Omega$
- Besleme cihazı veya işletim sistemi



### Uyarı:

Entegre HART-Dirençli (iç direnç takr. 250  $\Omega$ ) besleme yuvalarında ilaveten harici direnç gerekli değildir. Bu, örn. VEGATRENN 149A, VEGADIS 371 ve VEGAMET 381 VEGA cihazları için geçerlidir. Piyasada bulunan harici besleme yuvaları da çoğunlukla yeterli büyüklükte bir akım sınırlama direnci ile donatılmıştır. Bu durumlarda VEGACONNECT 4 paralel 4 ... 20 mA-hattına bağlanabilir.

## 7.2 PACTware ile parametrelendirme

Cihazın Windows yüklü bir bilgisayarla parametrelendirilmesi için PACTware konfigürasyon yazılımı ile FDT standardına uygun bir cihaz sürücüsüne (DTM) gerek vardır. HGüncel PACTware versiyonu ve mevcut tüm DTM'ler bir DTM koleksiyonunda özetlenmiştir. Ayrıca DTM'ler FDT standardına uygun diğer çerçeve uygulamalara bağlanabilir.

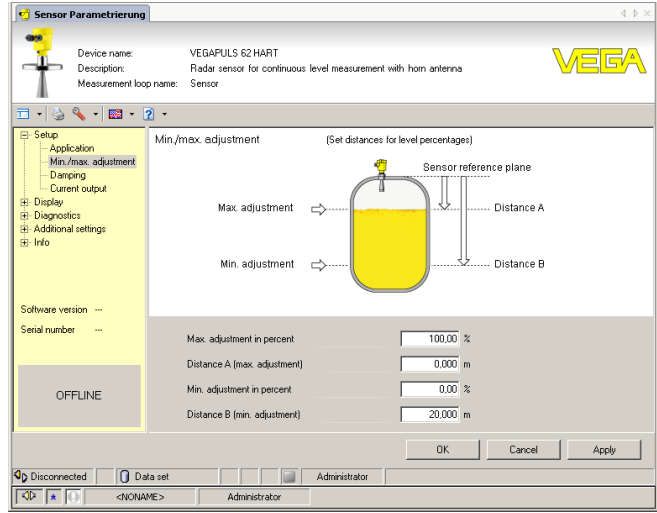


### Uyarı:

Cihazın tüm fonksiyonlarının desteklenmesini sağlamak için daima en yeni DTM koleksiyonunu kullanın. Ayrıca, belirtilen tüm fonksiyonlar eski Firmware versiyonlarında bulunmamaktadır. En yeni cihaz yazılımını internet sayfamızdan indirebilirsiniz. Güncelleme işleminin nasıl yapılacağı da yine internette mevcuttur.

## Koşullar

Devreye almanın devamı, her DTM Collection'un ekinde bulunan ve internetten indirilebilen "< DTM Collection/PACTware" kullanma kılavuzunda açıklanmaktadır. Detaylı açıklamalar için PACT-ware ve VEGA-DTM'in Çevrim İçi Çağrı Merkezine bakın.



Res. 26: Bir DTM görünümü örneği

## Standart sürüm/Tam sürüm

Tüm cihaz DTM'leri ücretsiz standart versiyon olarak ve ücretli komple versiyon olarak mevcuttur. Yazılımın tam anlamıyla kullanılabilmesi için gereken tüm işlevler standart sürümde bulunmaktadır. Bir projenin kolaylıkla yapılabilmesini sağlayan sihirbaz kullanımı oldukça kolaylaştırmaktadır. Projenin kaydedilmesi, yazdırılması ya da projenin başka bir formattan kaydedilip başka bir formata yazdırılması da standart sürümün özellikleri arasındadır.

Tam sürümde, ayrıca, projenin tam olarak belgelenmesi amacıyla genişletilmiş bir yazdırma fonksiyonunun yanı sıra ölçüm değeri ve yankı eğimi kaydetme gibi olanaklar da mevcuttur. Ayrıca burada bir depo hesaplama programı, bir de ölçüm değeri ve yankı eğimi kayıtlarının analizinin yapılmasını sağlayan çoklu bir görüntüleyici mevcuttur.

Standart sürüm, [www.vega.com/downloads](http://www.vega.com/downloads) adresinden indirilebilmektedir. CD formatındaki tam sürümü yetkili bayinizden temin edebilirsiniz.

## 7.3 AMS™ ve PDM ile parametreleme

VEGA sensörleri kapsamında, AMS™ ve PDM kumanda programları için DD veya EDD olarak da cihaz açıklamaları mevcuttur. Cihaz tanımları AMS™ ve PDM'in güncel sürümlerinde zaten bulunmaktadır.

AMS™ ve PDM'in eski versiyonlarında, bunlar, internet sayfasından ücretsiz olarak indirilebilir. Daha fazla bilgi için bkz. [www.vega.com](http://www.vega.com).

#### 7.4 Parametre bilgilerinin emniyete alınması

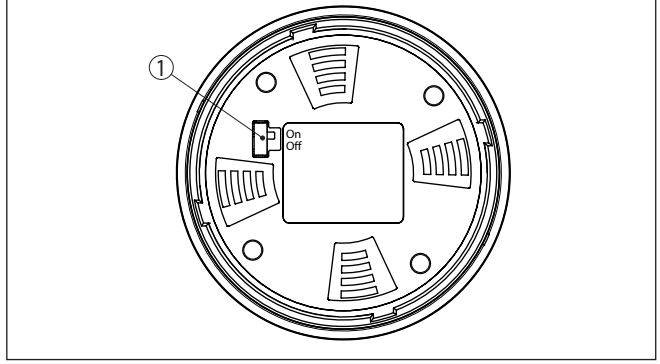
Parametreleme bilgilerinin belgelenmesi ve kaydedilmesi tavsiye edilir. Bunlardan böylece kullanım ya da servis için bir defadan fazla yararlanılır.

VEGA DTM Collection ve PACTware'in lisanslı, profesyonel sürümü, size, sistematik proje kaydetme ve belgelemede uygun araçlar sağlar.

## 8 Akıllı telefon, tablet, bilgisayar, dizüstü bilgisayar ile Bluetooth üzerinden devreye alma

### 8.1 Hazırlıklar

Gösterge ve ayar modülünün bluetooth fonksiyonunun aktive olduğunu teyit edin. Bunun için alt taraftaki anahtarın "On" konumunda olması gerekmektedir.



Res. 27: Bluetooth'u aktive edin

1 Bluetooth anahtarı

On Bluetooth aktif

Off Bluetooth aktif değil

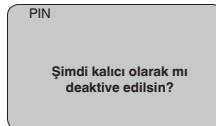
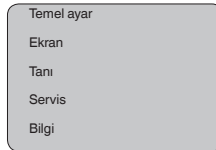
### Sensör PIN'ini değiştirin

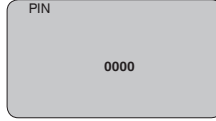
Bluetooth ayarının güvenlik konsepti sensör PIN'inin fabrika ayarının değiştirilmesini öngörür. Bu şekilde yetkili olmayanların sensöre erişimi engellenir.

Sensör PIN'inin fabrika ayarı "0000"dir. PIN'i sensörün kullanım durumunda önce örneğin "1111" olarak değiştirin.

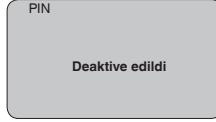


"OK" ile giriş menüsüne geçin.





PIN'i değiştirin, örneğin "1111" yapın.

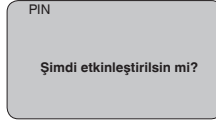


PIN bu şekilde deaktive edilmiş olur.

Gösterge derhal PIN'şn aktifleştirilmesine geçer.

"ESC" ile PIN'in aktifleştirilmesini iptal edersiniz.

"OK" ile bir PIN girin ve aktifleştirin.



Sensörün PIN şifresi değiştirildikten sonra sensör fonksiyonları yeniden serbest bırakılabilir. Bluetooth ile yapılacak giriş (kimlik onaylama) için değiştirilen PIN şifresi halen etkindir.



### Bilgi:

Bluetooth iletişimi, sensör PIN'i yalnızca fabrika ayarı olan "0000"dan farklı olduğunda çalışır.

## 8.2 Bağlantının kurulması

### Hazırlıklar

#### Akıllı telefon/tablet

Kullanım uygulamasını başlatın ve "Devreye alım" fonksiyonunu seçin. Akıllı telefon ve tablet, çevrede bulunan Bluetooth'lu aktif cihazları otomatik olarak bulur.

#### Bilgisayar/diz üstü bilgisayar

PACTware ve VEGA proje asistanını başlatın. Bluetooth üzerinden ürün aramasını seçin ve arama fonksiyonunu başlatın. Cihaz etraftaki Bluetooth donanımı olan cihazları otomatikman bulur.

**Bağlantıyı konfigüre edin** Ekrana " *Cihaz aranıyor*" mesajı çıkar.

Bulunan tüm cihazlar kontrol penceresinde listelenir. Arama işlemi otomatik olarak ve sürekli yapılır.

Cihaz listesinden istediğiniz cihazı seçin.

" *Bağlantı kurulumu çalışıyor*" görüntülenmektedir.

**Kimlik onaylama**

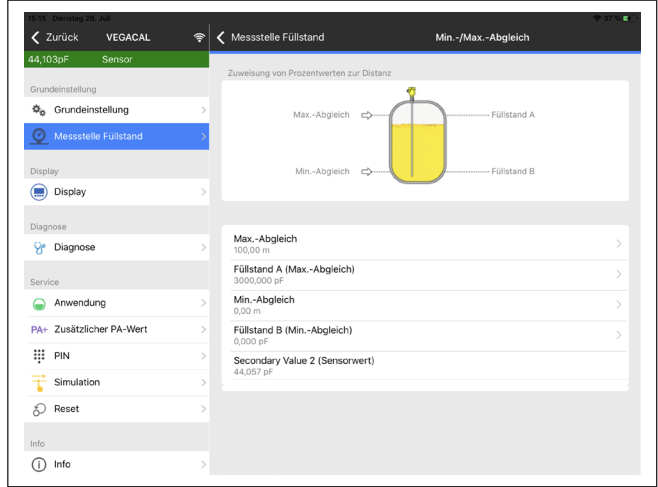
İlk bağlantı kurulumu için işletim cihazı ve sensör karşılıkları kimlik doğrulama yapmalıdır. Bu kimlik doğrulama başarılı olursa bunu takip eden bağlantı kurulumunda kimlik doğrulama yapılmaz.

Sonraki menü penceresinde kimlik sorgulama yapılırken 4 basamaklı sensör PIN'ini girin.

### 8.3 Sensör parametreleme

Sensör parametrelendirmesi akıllı telefon ve tablette kullanım uygulaması üzerinden, bilgisayar ve dizüstü bilgisayarda ise DTM üzerinden yapılır.

**Uygulama görünümü**



Res. 28: Bir uygulamanın görüntülü örneği - Devreye alım sensör seviyeleme

## 9 Tanı ve hizmet

### 9.1 Bakım

#### Bakım

Amaca uygun kullanıldığı takdirde normal kullanımda herhangi özel bir bakım yapılmasına gerek yoktur.

#### Temizleme

Temizleme alışkanlığı cihazdaki model etiketi ile işaretlerin görünmesini sağlar.

Şu maddelere dikkat edin:

- Sadece gövde, model etiketi ve contalara zarar vermeyen temizlik malzemeleri kullanın
- Sadece cihaz koruma sınıfına uyan temizlik yöntemlerini uygulayın

### 9.2 Arızaların giderilmesi

#### Arıza olduğunda yapılabilecekler

Herhangi bir arızanın giderilmesi için gerekli önlemleri almak teknisyenin görevidir.

#### Arıza nedenleri

Cihaz, en üst düzeyde çalışma güvenliği sunar. Bununla birlikte, çalışma sırasında arızalar oluşabilir. Bu, aşağıdaki nedenlerden kaynaklanabilir:

- Sensör
- Proses
- Güç kaynağı
- Sinyal değerlendirme

#### Arızaların giderilmesi

İlk önlemler arasında gösterge ve ayar modülünden çıkış sinyali kontrolü ve yanlış bildirimlerin değerlendirilmesi sayılabilir. İzlenecek prosedür aşağıda açıklanmıştır. PACTware'a ve gereken DTM'e sahip bir bilgisayar size daha kapsamlı tanı olanağı sunmaktadır. Bağlantı şemasına bağlı olarak, gereken ölçüm aralığında bir multimedre takın. Birçok durumda arıza nedeni bu yolla tespit edilerek çözülür.

#### Arızayı giderdikten sonra yapılması gerekenler

Arıza nedeni ve alınan önlemlere bağlı olarak "*Çalıştırma*" bölümünde tanımlanan işlem adımlarını en baştan başlayarak tekrarlayın ve akla yatkınlığını ve bütünlüğünü kontrol edin.

#### 24 Saat Hizmet-Çağrı Merkezi

Bu önlemler yine de herhangi bir sonuç vermedikleri takdirde acil durumlar için **+49 1805 858550** numaralı telefonda VEGA Çağrı Merkezimizi arayabilirsiniz.

Çağrı merkezimiz size normal çalışma saatleri dışında da haftada 7 gün aralıksız hizmet vermektedir.

Bu hizmeti dünya çapında sunduğumuz için destek İngilizce olarak verilmektedir. Hizmet ücretsizdir, sadece normal telefon maliyeti doğmaktadır.

#### 4 ... 20 mA sinyalinin kontrol edin

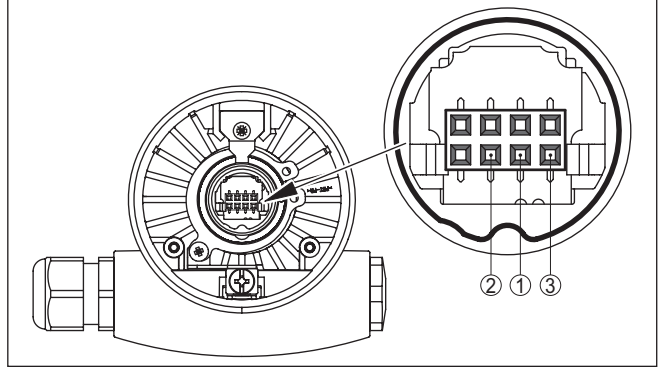
Bağlantı şemasına bağlı olarak, gereken ölçüm aralığında bir multimedre takın.

Hata	Neden	Sorun giderme
4 ... 20 mA sinyali sabit değil	Ölçüm büyüklüğü değişiyor	Sönümlemeyi ör. gösterge ve ayar modülünde belirle
4 ... 20 mA sinyali yok	Hatalı bağlantı	Bağlantıyı " <i>Bağlantı prosedürü</i> " bölümüne uygun şekilde kontrol edin ve gerekirse " <i>Bağlantı planı</i> " bölümüyle düzeltmelerini yapın
	Besleme gerilimi yok	Hatlarda kesinti olup olmadığını kontrol edin ve varsa sorunu giderin.
	Çalışma enerjisi çok düşük ya da yüklem direnci çok yüksek	Kontrol edin ve gerektiği takdirde uyarlayın
Akım sinyali 22 mA'dan daha büyük veya 3,6 mA'dan daha küçük	Ölçüm sondasının içinde (ör. gövde içindeki nem nedeniyle) kısa devre	Elektronik modülü ölçüm sondasından çıkarınız. Fiş bağlantıları arasındaki direnci test ediniz. Aşağıdaki talimatlara bakınız.
	Sensör elektroniği arızalı	Cihazı ya değiştirin ya da onarıma gönderin

### Ölçüm sondasının içindeki direnci test et

Elektronik modülü ölçüm sondasından çıkarınız. Fiş bağlantıları arasındaki direnci test ediniz.

Bağlantıların hiçbirisi arasında ilişki olması mümkün değildir (yüksek ohm'lu). Yine de bir iletişim kuruluyorsa, Cihazı değiştirin veya tamire götürün.



Res. 29: Ölçüm sondasının içindeki direnci test et

- 1 Blendaj
- 2 Ölçüm sondası
- 3 Toprak gerilimi



Ex uygulamalarda, kendi güvenliği olan akım devrelerinin açık olması kapsamındaki kuralları dikkate alın.

## Hata mesajları - Gösterge ve ayar modülü

Hata	Neden	Sorun giderme
E013	Hiçbir ölçüm değeri yok	<ul style="list-style-type: none"> <li>● Proses bağlantısı ile elektrot arasında iletken maddenin birikmesi sonucunda oluşan köprüleşme nedeniyle kısa devre</li> <li>● Biriken maddeleri temizleyin, ör. yalıtımlı boru monte edin</li> </ul>
	Ölçüm sondasının içinde (ör. gövde içindeki nem nedeniyle) kısa devre	<ul style="list-style-type: none"> <li>● Elektronik modülü ölçüm sondasından çıkarın ve işaretle gösterilen fiş bağlantıları arasındaki direnci " <i>Ölçüm sondasının içindeki direnci test et</i>" bölümündeki şekle bakarak test edin.</li> <li>● Bağlantıların hiçbiri arasında hat olması mümkün değildir (yüksek ohm'lu)</li> <li>● Yine de bir iletişim kuruluyorsa, cihazı değiştirin veya tamire gönderin</li> </ul>
E017	Ayar süresi çok kısa	Minimum ve maksimum seviye ayarı arasındaki uzaklığı artırarak yeni bir seviye ayarı yapın
E036	Çalışan bir sensör yazılımının olmaması	Yazılım güncelleme yapın veya cihazı onarıma gönderin

### 9.3 Elektronik modülü değiştirin

Bir arıza olduğunda elektronik modül kullanıcı tarafından değiştirilebilir.



Ex uygulamalarda sadece uygun Ex ruhsatı olan bir cihaz ve elektronik modüller kullanılabilir.

Tesiste elektronik modül yoksa yetkili bayiye sipariş edilebilir. Elektronik modüller bağlanacağı sensörlere göre ayarlanmıştır ve hepsinin sinyal çıkışları ve besleme gerilimi birbirinden farklıdır.

Yeni elektronik modüle, sensörün fabrika ayarları yüklenmelidir. Alternatifler şunlardır:

- Fabrikada
- Tesis içinde kullanıcı tarafından

Her iki durumda da sensörün seri numarasının girilmesi gerekir. Seri numarası cihazın model etiketinde, cihazın içinde ve irsaliyesinde bulunmaktadır.

Tesiste yüklerken önce sipariş bilgilerinin internetten indirilmesi gerekmektedir (Bkz. " *Elektronik modül*" kullanım kılavuzu).



#### Bilgi:

Uygulama ile ilgili tüm ayarlar yeniden belirlenmelidir. Bu nedenle, elektronik değiştirileceğinde yeniden devreye alım yapın.

Sensörün ilk devreye alınışında parametrelernenin verilerini kaydetmişinizde bunları yeniden yedek elektronik modüle aktarabilirsiniz. Yeniden devreye almak bu aşamadan itibaren gerekmez.

#### 9.4 Onarım durumunda izlenecek prosedür

Hem cihaz iade formu hem de izlenecek prosedür hakkındaki detaylı bilgiyi web sitemizde dosya indirme alanından temin edebilirsiniz. Bu şekilde onarımı, sizi başka sorularla rahatsız etmemize gerek kalmadan hızlıca yapmamıza yardım etmiş olursunuz.

Onarım gerektiğinde şu yöntemi izleyin:

- Her cihaz için bir form print edin ve doldurun
- Cihazı temizleyin ve kırılmasına karşı korunaklı şekilde ambalajlayın
- Doldurulan formu ve varsa bir güvenlik veri pusulasını ambalajın dış kısmına iliştin
- İade için kullanılacak adresi yetkili bayinizden öğrenebilirsiniz. Bayi bilgilerini web sitemizden öğrenebilirsiniz.

## 10 Sökme

### 10.1 Sökme prosedürü

**İkaz:**

Sökmeden önce haznedeki veya boru tesisatındaki basınç, yüksek sıcaklıklar, agresif veya toksik ürün ortamları gibi tehlikeli proses koşullarını dikkate alın.

"*Monte etme*" ve "*Elektrik kaynağına bağlama*" bölümlerine bakınız; orada anlatılan adımları tersine doğru takip ederek yerine getiriniz.

### 10.2 Bertaraf etmek



Cihazı bu alanda uzman bir geri dönüşüm işletmesine götürün, bu iş için genel atık tesislerini kullanmayın.

Eğer cihazdan çıkarılması mümkün olan piller varsa, önce cihazdan mevcut bu pilleri çıkarın ve pilleri ayrıca bertaraf edin.

Bertaraf edeceğiniz eski cihazda kişisel bilgilerin kayıtlı olması halinde, cihazı bertaraf etmeden önce bunları siliniz.

Eski cihazı usulüne uygun şekilde bertaraf edemeyecekseniz geri iade ve bertaraf konusunda bize başvurabilirsiniz.

## 11 Ek

### 11.1 Teknik özellikler

#### İzin verilmiş cihazlara ilişkin not

Ex onayı vb. gibi izinleri verilmiş cihazlar için teslimat kapsamında söz konusu emniyet talimatlarında bulunan teknik veriler geçerlidir. Proses koşulları veya güç kaynağı gibi konularda veriler burada verilen bilgilerden farklı olabilir.

Tüm ruhsat belgeleri internet sayfamızdan indirilebilmektedir.

#### Genel bilgiler

316L ham maddesi 1.4404 veya 1.4435'e uymaktadır.

Ortamla temas eden malzemeler

- |  |   |
|--|---|
| - Proses bağlantısı - Vidalı dış                                 | 316L, C22.8 çelik (1.0460), C22 alaşım (2.4602) |
| - Proses bağlantısı - Flanş                                      | 316L  |
| - Proses için yalıtımlama  | Klingersil C-4400 (Vida dişli cihazlar)         |
| - Yalıtım (tamamen yalıtılmış)                                   | FEP   |
| - Elektrot (Çubuk, tamamen yalıtımlı<br>FEP: Çapı 16 mm/0.63 in) | 316L  |

Ortam (malzeme) ile temas etmeyen malzemeler

- |  |  |
|--|--|
| - Plastik gövde                                    | Plastik PBT (Poliester)  |
| - Alüminyum pres döküm gövdesi                     | Alüminyum pres döküm AISi10Mg, toz kaplama (Temeli: poliester)                       |
| - Paslanmaz çelik gövde (hassas döküm)             | 316L   |
| - Paslanmaz çelik gövde (elektrolizle parlatılmış) | 316L   |
| - Gövde ve gövde kapağı arasında conta             | Silikon  |
| - Gövde kapağında izleme penceresi (opsiyonel)     | Plastik gövde: Polikarbonat (UL746-C listesinde)<br>Metalik gövde: Cam <sup>5)</sup> |
| - Topraklama terminalleri                          | 316L   |
| - Kablo bağlantı elemanı                           | PA, paslanmaz çelik, pirinç  |
| - Conta dişli boru bağlantısı                      | NBR  |
| - Tıpa dişli kablo bağlantısı                      | PA   |

Proses bağlantıları

- |                                      |  |
|--------------------------------------|--|
| - Boru dışı, silindirik (DIN 3852-A) | G $\frac{1}{2}$ , G $\frac{3}{4}$ , G1, G1 $\frac{1}{2}$         |
| - Boru dışı, konik (ASME B1.20.1)    | $\frac{1}{2}$ NPT, $\frac{3}{4}$ NPT, 1 NPT, 1 $\frac{1}{2}$ NPT |
| - Flanşlar                           | DIN DN 25 üzeri, ASME 1" üzeri                                   |

Ağırlık

- |  |                                  |
|--|----------------------------------|
| - Cihaz ağırlığı (Farklı proses bağlantıları için) | 0,8 ... 4 kg (0.18 ... 8.82 lbs) |
| - Çubuk ağırlığı: Çapı 16 mm (0.63 in)             | 1100 g/m (12 oz/ft)              |

<sup>5)</sup> Alüminyum, paslanmaz çelik (hassas döküm) ve Ex d-gövde

Sensör uzunluğu (L)	0,2 ... 4 m (0.656 ... 13.12 ft)
Maks. yandan yük	10 Nm (7.4 lbf ft)
Maks. sıkıştırma torku (proses bağlantısı - dişli)	100 Nm (73 lbf ft)
NPT kablo vidaları ve Conduit-Borular için sıkma torku	
- Plastik gövde	Maks. 10 Nm (7.386 lbf ft)
- Alüminyum gövde/Paslanmaz çelik gövde	Maks. 50 Nm (36.88 lbf ft)

### Çıkış büyüklüğü

Çıkış sinyali	4 ... 20 mA/HART
HART-Çıkış değerleri	
- HART değeri (Primary Value)	Sıfır
- HART değeri (Secondary Value)	Sıfır - ölçekli
Gerekliliği karşılanmış HART spesifikasyonu	5.0
Üretici kimlik No, cihaz kimlik No. ve cihaz revizyonuna ilişkin bilgiler	ART Communication Foundation'nın internet sitesine bakınız
Sinyal çözünürlüğü	1,6 µA
Akım çıkışı kesinti sinyali (Ayarlanabilir)	mA değeri sabit 20,5 mA, 22 mA, < 3,6 mA (belirlenebilir)
	Cihazda nadiren oluşan donanım problemlerini de ortebilmek için, iki arıza değerini takibe almanızı tavsiye ederiz.
Akım kısıtlama	22 mA
Yük	Güç kaynağından yük diyagramına bakın
Sönümlleme (Giriş büyüklüğünün % 63'ü)	0 ... 999 s (ayarlanabilir)
Kalkış zamanı	500 ms (ti: 0 s, 0 ... 100 %)
Yerine getirilmiş NAMUR tavsiyesi	NE 43

### Giriş büyüklüğü

Ölçüm büyüklüğü	İletken, yapışkan sıvıların dolum seviyesi
Ölçme prensibi	Faz seçici admitans değerlendirme (PSA)
Ölçüm aralığı	0 ... 3000 pF
Ölçüm frekansı	270 kHz

### Ölçüm hassasiyeti (DIN EN 60770-1 uyarınca)

DIN EN 61298-1 uyarınca referans koşulları

- Sıcaklık	+18 ... +30 °C (+64 ... +86 °F)
- Bağıl hava nemi	45 ... 75 %
- Hava basıncı	+860 ... +1060 mbar/+86 ... +106 kPa (+12.5 ... +15.4 psig)

Sıcaklık hatası

- &lt; 120 pF

&lt; 1 pF

- &gt; 120 pF

Gerçek ölçüm değerinin % 1'i

Lineerite hatası

&lt; tüm ölçüm aralığının % 0,25'i

**Çevre koşulları**

Çevre, depo ve nakliye sıcaklığı

-40 ... +80 °C (-40 ... +176 °F)

**Proses koşulları**

Proses koşulları için ilaveten model etiketindeki bilgilere uyulmalıdır. Her zaman en düşük değer geçerlidir.

Proses basıncı

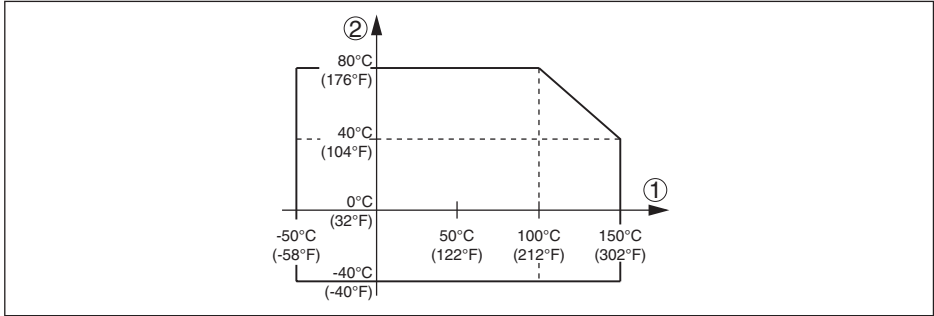
-1 ... 64 bar/-100 ... 6400 kPa (-14.5 ... 928 psig)

Proses sıcaklığı 316L VEGACAL 64

-50 ... +150 °C (-58 ... +302 °F)

Proses sıcaklığı VEGACAL 64 St  
C22.8'den

-20 ... +150 °C (-4 ... +302 °F)



Res. 30: Ortamdaki maddenin sıcaklığı - Proses sıcaklığı

1 Proses sıcaklığı

2 Ortam sıcaklığı

Dielektrisite değeri

≥ 1,5

**Elektromekanik bilgiler - Model IP66/IP67 ve IP66/IP68 (0,2 bar)**

Kablo girişi seçenekleri

- Kablo girişi M20 x 1,5; ½ NPT
- Kablo bağlantı elemanı M20 x 1,5; ½ NPT
- Kör tapa M20 x 1,5; ½ NPT
- Sızdırmaz kapak ½ NPT

Tel kesidi (yay baskılı klemensler)

- Kalın tel, bükülü tel 0,2 ... 2,5 mm<sup>2</sup> (AWG 24 ... 14)
- Tel ucu kılıflı tel demeti 0,2 ... 1,5 mm<sup>2</sup> (AWG 24 ... 16)

**Elektromekanik veriler - IP66/IP68 modeli (1 bar)****Kablo giriři seçenekleri**

– Entegre bağlantı kablolu dışlı kablo bağlantısı	M20 x 1,5 (Kablo: $\varnothing$ 5 ... 9 mm)
– Kablo giriři	½ NPT
– K�r tapa	M20 x 1,5; ½ NPT

**Baęlantı kablosu**

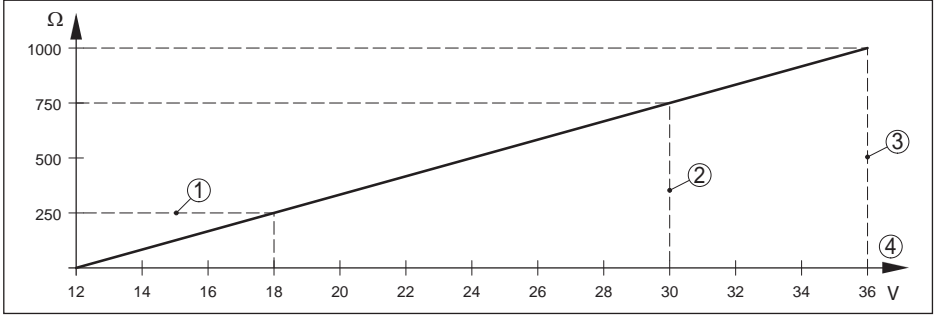
– Tel kesidi	0,5 mm <sup>2</sup> (AWG 20)
– Tel direnci	< 0,036 $\Omega$ /m
– ekif kuvveti	< 1200 N (270 lbf)
– Standart uzunluk	5 m (16.4 ft)
– Maks. uzunluk	180 m (590.6 ft)
– Min. b�k�lme yarıapı	25 �C (77 �F)'de 25 mm (0.984 in)
– ap	yakl. 8 mm (0.315 in)
– Renk - Ex olmayan model	Siyah
– Renk - Ex modeli	Mavi

**G sterge ve ayar mod l **

Enerji baęlantısı ve veri transferi	Sens�r ile
G�sterge	Dot-Matrix'li LCD-G�sterge
Ayar elemanları	4 tuř
Koruma tipi	
– Ambalajsız	IP20
– Kapaksız sens�re takılmıř	IP40
Ortam ısısı - g�sterge ve ayar mod�l�	-20 ... +70 �C (-4 ... +158 �F)
Malzeme	
– G�vde	ABS
– İzleme penceresi	Polyester folyo

**G  kaynaęı**

U <sub>B</sub> alıřma gerilimi	12 ... 36 V DC
Aydınlatma aık U <sub>B</sub> iřletim gerilimi	20 ... 36 V DC
Polarite hatasına karřı koruma	Entegre



Res. 31: Gerilim diyagramı

- 1 HART yükü
- 2 Ex ia cihazı gerilim sınırları
- 3 Ex olmayan/Ex d ia cihazının gerilim sınırları
- 4 Çalışma gerilimi

İzin verilen kısırtı

- < 100 Hz  $U_{ss} < 1 V$
  - 100 Hz ... 10 kHz  $U_{ss} < 10 mV$
- Yük Bkz. diyagram

### Gerilim bağlantıları ve cihazda elektrik ayırma önlemleri

Elektronik Potansiyel bağlantı yapılmamış

Galvanik ayırma

- Elektronik ve metal cihaz parçaları arasında Referans gerilimi 500 V AC

İletken bağlantı

Topraklama klemensi ve metalik proses bağlantısı arasında

### Elektriğe karşı koruma önlemleri

Koruma tipi

Gövde malzemesi	Model	IP koruma sınıfı	NEMA koruma sınıfı
Plastik	Tek hücre	IP66/IP67	Type 4X
	İki hücre	IP66/IP67	Type 4X
Alüminyum	Tek hücre	IP66/IP68 (0,2 bar)	Type 6P
		IP68 (1 bar)	Type 6P
	İki hücre	IP66/IP67	Type 4X
		IP66/IP68 (0,2 bar)	Type 6P
		IP68 (1 bar)	Type 6P
Paslanmaz çelik (elektrolizle parlatılmış)	Tek hücre	IP66/IP68 (0,2 bar)	Type 6P

Gövde malzemesi	Model	IP koruma sınıfı	NEMA koruma sınıfı
Paslanmaz çelik (hassas döküm)	Tek hücre	IP66/IP68 (0,2 bar)	Type 6P
		IP68 (1 bar)	Type 6P
	İki hücre	IP66/IP67	Type 4X
		IP66/IP68 (0,2 bar)	Type 6P
		IP68 (1 bar)	Type 6P

Beslemeyi yapan güç kaynağının bağ- Aşırı gerilim kategorisi III'ün şebekesi  
lantısı

Deniz seviyesinin üzerinde kullanım yüksekliği

- standart 2000 m (6562 ft)ye kadar
- önceden anahtarlanmış aşırı gerilim 5000 m'ye (16404 ft) kadar  
güvenliği ile

Kirlilik derecesi <sup>6)</sup> 4

Koruma sınıfı II (IEC 61010-1)

### İşlevsel güvenlik (SIL)

Fabrikadan SIL yeterlikleri olan cihazlarda işlevsel güvenlik önceden etkin hale getirilmiştir. Fabrikadan SIL yeterlikleri olmayan cihazlarda SIL'e uygun kullanımlar için kullanıcı işlevsel güvenliği gösterge ve ayar modülü ve PACTware üzerinden etkin hale getirmelidir.

IEC 61508-4 uyarınca fonksiyonel güvenilirlik

- Tek kanallı mimari (1oo1D) SIL2'ye kadar
- İki kanallı çoğulcu fazladan mimari SIL3'e kadar  
(1oo2D)

Ayrıntılı bilgileri, cihaz serisinin beraberinde verilen Safety Manual güvenlik kılavuzundan veya "[www.vega.com](http://www.vega.com)", "[İndirilecek dosyalar](#)"ın altındaki "[Onaylar](#)" linkinden bulabilirsiniz.

### Onaylar

Lisanslı cihazların teknik verilerinde sürüme bağlı farklılıklar olabilir.

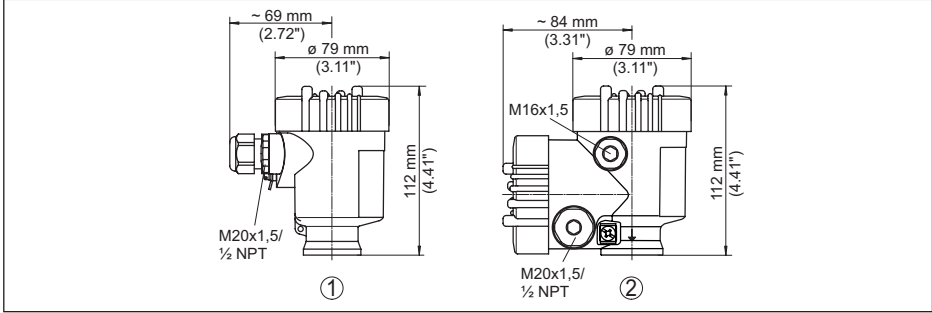
Bu nedenle bu cihazlara ait lisans belgeleri mutlaka dikkate alınmalıdır. Bu lisans belgeleri ya cihazın teslimi sırasında birlikte verilir veya "[www.vega.com](http://www.vega.com)" adresinde bulunan arama alanına seri numarası girilerek ya da genel download alanından indirilebilir.

## 11.2 Ebatlar

Aşağıdaki ölçekli çizimler sadece olası modellerin bir kesitini göstermektedir. Ayrıntılı ölçekli çizimleri [www.vega.com/downloads](http://www.vega.com/downloads) sayfasındaki "[Çizimler](#)" linkinden indirebilirsiniz.

<sup>6)</sup> Gövdenin koruma türü yerine getirilen kullanımda

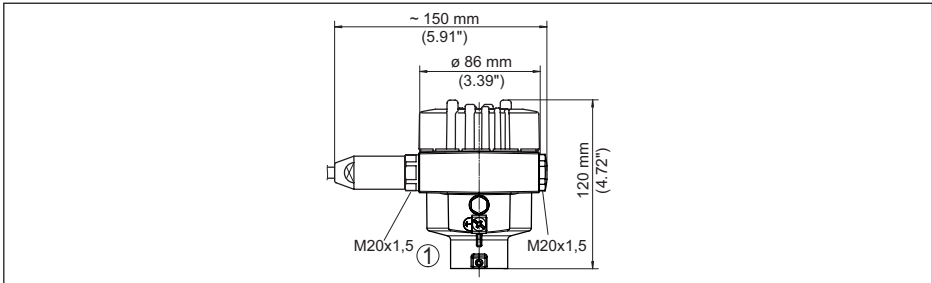
## Plastik gövde



Res. 32: IP66/IP67 koruma tipli gövde modelleri (Entegre göstergesi ve ayar modülü gövde yüksekliğini 9 mm/0.35 in artırır.)

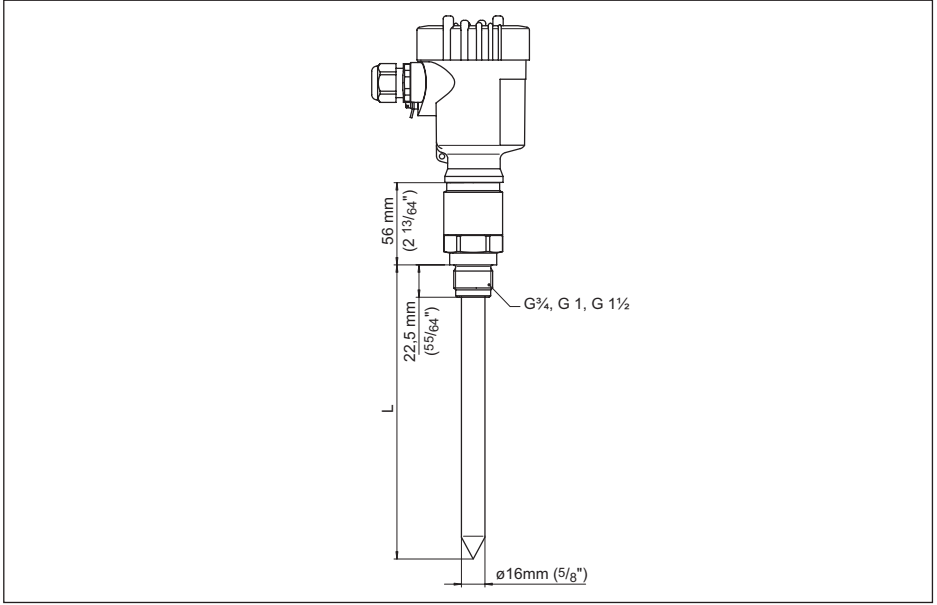
- 1 Plastik tek hücre
- 2 Plastik iki hücre

## Koruma tipi IP66/IP68 (1 bar) olan alüminyum gövde



Res. 33: Koruma sınıfı IP66/IP68 (1 bar) olan gövde modelleri; (entegre göstergesi ve ayar modülü gövde yüksekliğini 18 mm/0.71 in kadar artırır)

- 1 Alüminyum - tek hücreli



Res. 34: VEGACAL 64, G1 dişli modeli (ISO 228 T1)

L Sensör uzunlukları, "Teknik veriler" bölümüne bakın

### 11.3 Sınai mülkiyet hakları

VEGA product lines are global protected by industrial property rights. Further information see [www.vega.com](http://www.vega.com).

VEGA Produktfamilien sind weltweit geschützt durch gewerbliche Schutzrechte.

Nähere Informationen unter [www.vega.com](http://www.vega.com).

Les lignes de produits VEGA sont globalement protégées par des droits de propriété intellectuelle. Pour plus d'informations, on pourra se référer au site [www.vega.com](http://www.vega.com).

VEGA lineas de productos están protegidas por los derechos en el campo de la propiedad industrial. Para mayor información revise la pagina web [www.vega.com](http://www.vega.com).

Линии продукции фирмы ВЕГА защищаются по всему миру правами на интеллектуальную собственность. Дальнейшую информацию смотрите на сайте [www.vega.com](http://www.vega.com).

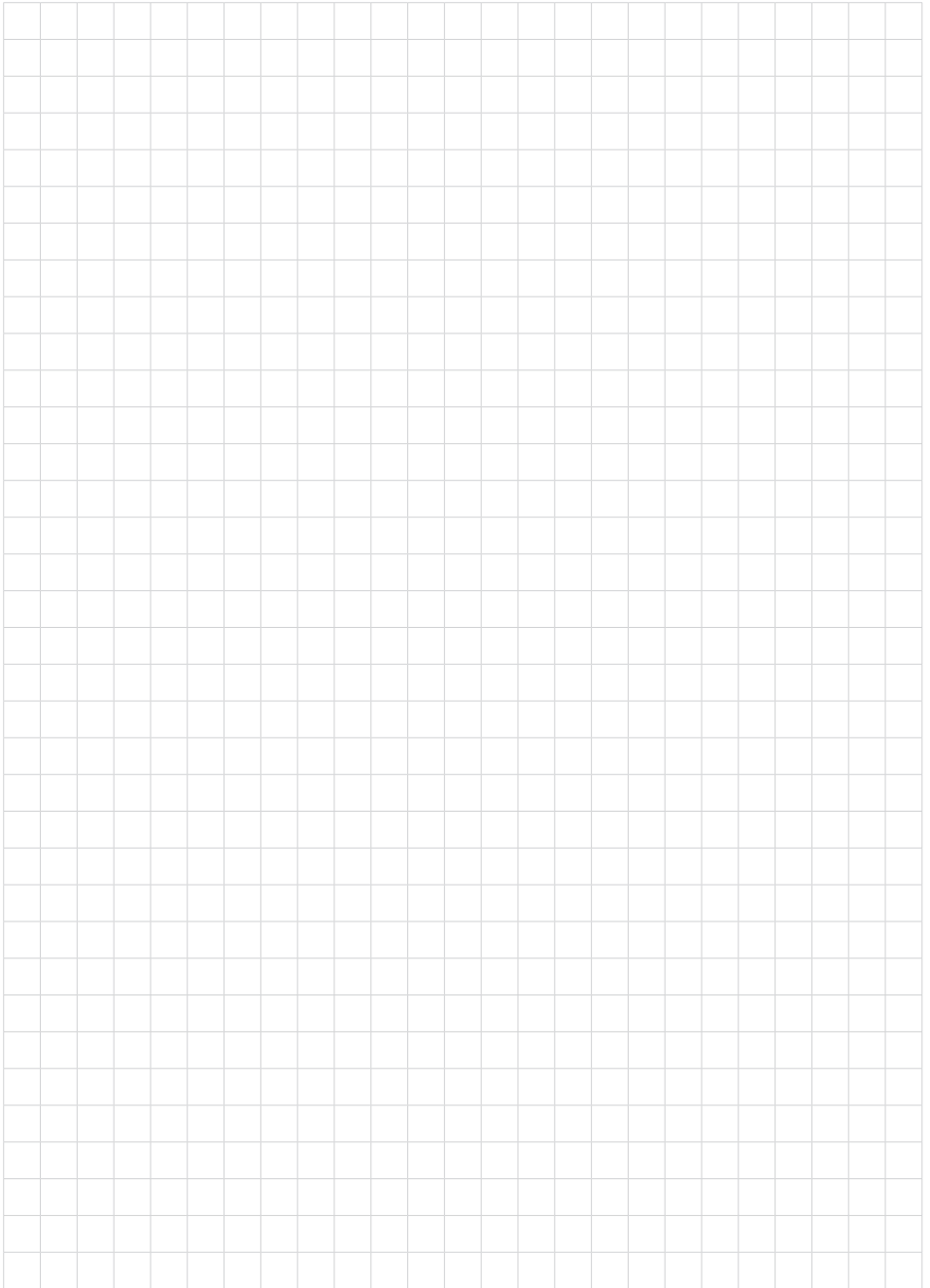
VEGA系列产品在全球享有知识产权保护。

进一步信息请参见网站 < [www.vega.com](http://www.vega.com)。

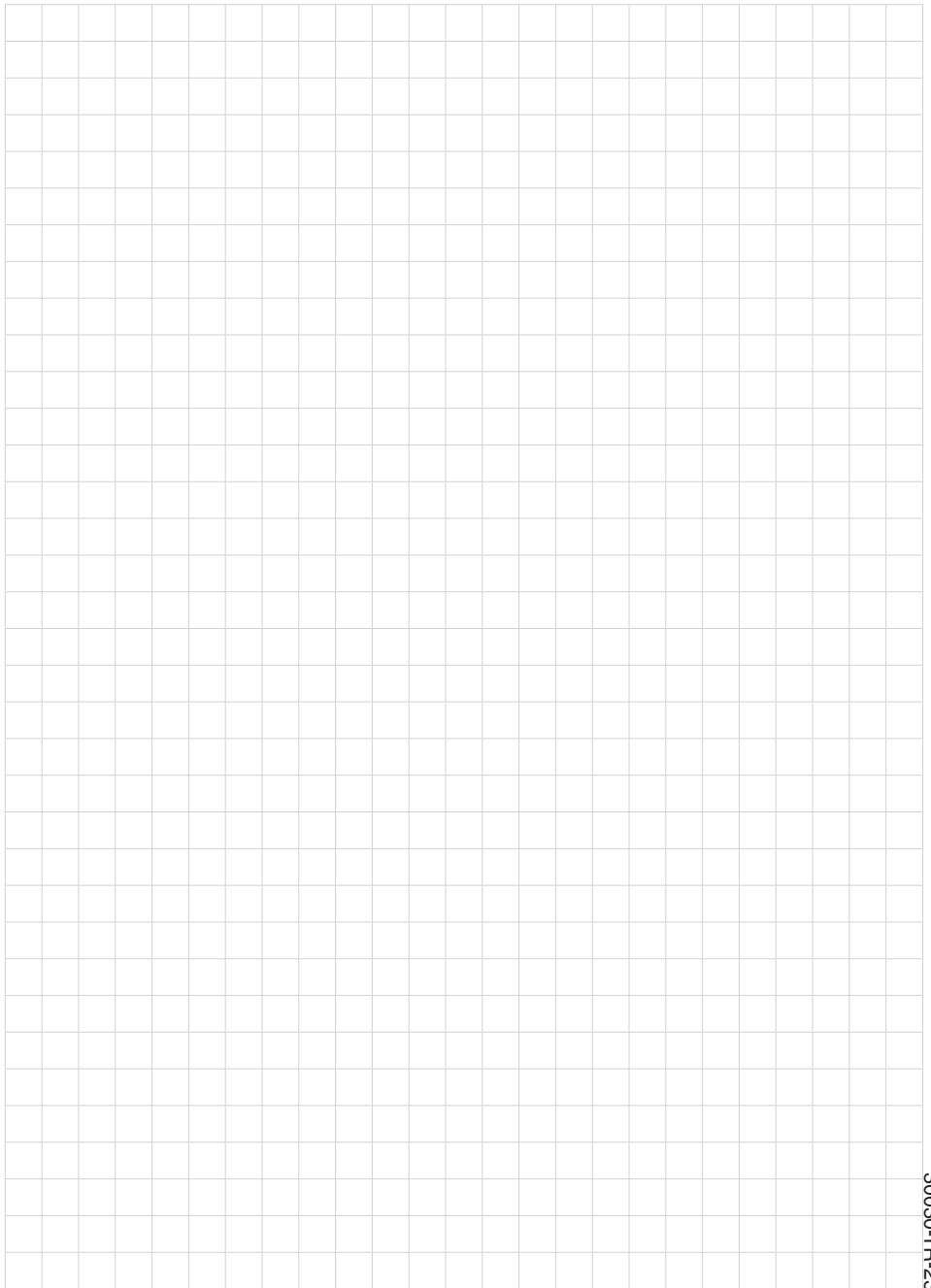
### 11.4 Marka

Tüm kullanılan markaların yanı sıra şirket ve firma isimleri de mal sahipleri/eser sahiplerine aittir.

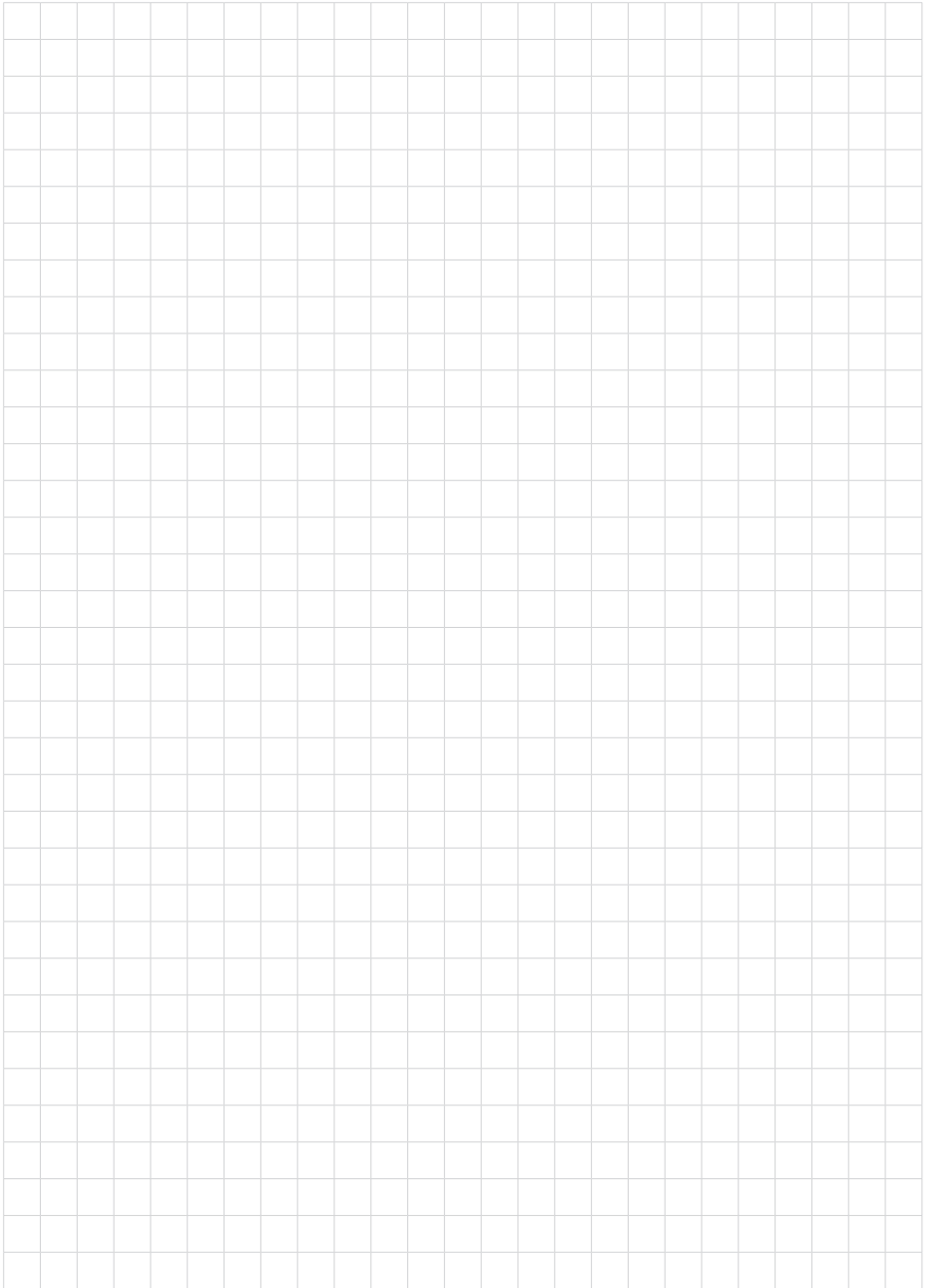




30030-TR-230601



30030-TR-230601



30030-TR-230601

# VEGA

Baskı tarihi:

Sensörlerin ve değerlendirme sistemlerinin teslimat kapsamı, uygulanması, kullanımı ve işletme talimatları hakkındaki bilgiler basımın yapıldığı zamandaki mevcut bilgilere uygundur.

Teknik değişiklikler yapma hakkı mahfuzdur

© VEGA Grieshaber KG, Schiltach/Germany 2023



30030-TR-230601

VEGA Grieshaber KG  
Am Hohenstein 113  
77761 Schiltach  
Germany

Phone +49 7836 50-0  
E-mail: [info.de@vega.com](mailto:info.de@vega.com)  
[www.vega.com](http://www.vega.com)