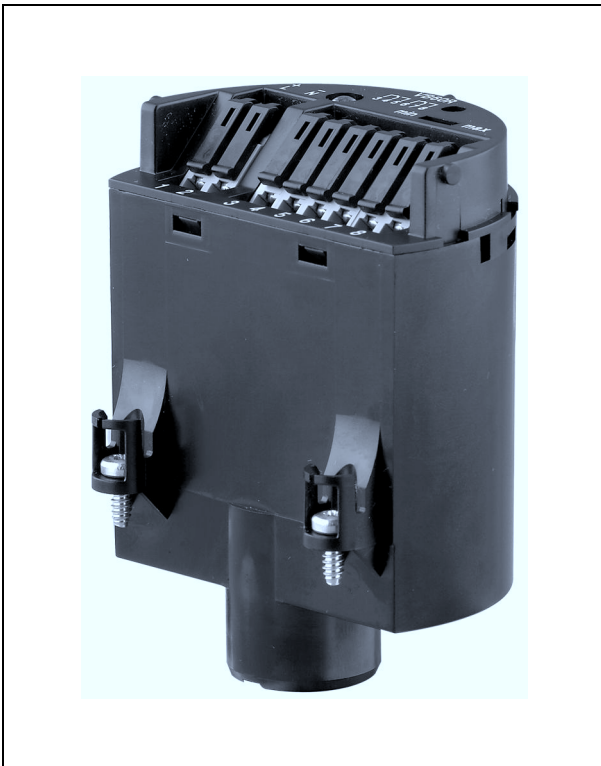


## Mise en service

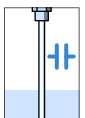
### Préamplificateur

VEGACAP série 60



Document ID:  
30174

Capacitif



## Table des matières

<b>1</b>	<b>À propos de ce document</b>	
1.1	Fonction. . . . .	3
1.2	Personnes concernées. . . . .	3
1.3	Symbolique utilisée. . . . .	3
<b>2</b>	<b>Pour votre sécurité</b>	
2.1	Personnel autorisé. . . . .	4
2.2	Utilisation appropriée. . . . .	4
2.3	Consignes de sécurité pour atmosphères Ex. . . . .	4
2.4	Remarques relatives à l'environnement. . . . .	4
<b>3</b>	<b>Description du produit</b>	
3.1	Structure. . . . .	5
3.2	Procédé de fonctionnement. . . . .	5
3.3	Emballage, transport et stockage. . . . .	5
<b>4</b>	<b>Montage</b>	
4.1	Consignes de montage. . . . .	7
4.2	Préparations au montage. . . . .	7
4.3	Étapes de montage. . . . .	7
<b>5</b>	<b>Mise en service</b>	
5.1	Mise en service. . . . .	10
<b>6</b>	<b>Maintenance</b>	
6.1	Réparation de l'appareil. . . . .	11
<b>7</b>	<b>Démontage</b>	
7.1	Étapes de démontage. . . . .	12
7.2	Recycler. . . . .	12
<b>8</b>	<b>Annexe</b>	
8.1	Caractéristiques techniques. . . . .	13

Date de rédaction : 17/01/2012

# 1 À propos de ce document

## 1.1 Fonction

La présente notice technique contient les informations nécessaires vous permettant un montage et une mise en service rapides de modules de remplacement. Il est donc important de la lire avant d'effectuer la mise en service.

## 1.2 Personnes concernées

Cette notice technique s'adresse à un personnel spécialisé et qualifié. Ces spécialistes doivent avoir connaissance de son contenu et le mettre en pratique.

## 1.3 Symbolique utilisée



### Informations, conseil, remarques

Sous ce symbole, vous trouverez des informations complémentaires très utiles.



**Prudence** : Le non-respect de cette recommandation peut entraîner des pannes ou des défauts de fonctionnement.

**Avertissement** : Le non-respect de cette instruction peut porter préjudice à la personne manipulant l'appareil et/ou peut entraîner de graves dommages à l'appareil.

**Danger** : Le non-respect de cet avertissement peut entraîner des blessures sérieuses à la personne manipulant l'appareil et/ou peut détruire l'appareil.



### Applications Ex

Vous trouverez à la suite de ce symbole des remarques particulières concernant les applications Ex.



### Liste

Ce point précède une énumération dont l'ordre chronologique n'est pas obligatoire.



### Étape de déroulement d'une action

Cette flèche indique l'étape de déroulement d'une action.



### Chronologie de déroulement d'une action

Le déroulement d'une action est numéroté dans son ordre chronologique.

## 2 Pour votre sécurité

### 2.1 Personnel autorisé

Toutes les manipulations sur l'appareil indiquées dans cette notice ne doivent être effectuées que par du personnel qualifié, spécialisé et autorisé par l'exploitant de l'installation.

Portez toujours l'équipement de protection personnel nécessaire en travaillant avec l'appareil.

### 2.2 Utilisation appropriée

Le préamplificateur CP60 est un préampli de remplacement pour les détecteurs de niveau capacitifs VEGACAP de la série 60.

### 2.3 Consignes de sécurité pour atmosphères Ex

Respectez les consignes de sécurité spécifiques pour les applications Ex. Celles-ci font partie intégrale du manuel de mise en service et sont jointes avec agrément Ex à la livraison de chaque appareil Ex.

### 2.4 Remarques relatives à l'environnement

La défense de notre environnement est une des tâches les plus importantes et des plus prioritaires. C'est pourquoi nous avons mis en oeuvre un système de management environnemental ayant pour objectif l'amélioration continue de la protection de l'environnement. Notre système de management environnemental a été certifié selon la norme DIN EN ISO 14001.

Aidez-nous à satisfaire à ces exigences et observez les remarques relatives à l'environnement figurant dans ce manuel de mise en service :

- Au chapitre "*Emballage, transport et stockage*"
- Au chapitre "*Recyclage*"

## 3 Description du produit

### 3.1 Structure

#### Compris à la livraison

La livraison comprend :

- Préamplificateur pour VEGACAP série 60 (CP60)
- Documentation
  - Ce manuel de mise en service

### 3.2 Procédé de fonctionnement

#### Domaine d'application

Le préamplificateur CP60 est conçu pour le remplacement des préamplis des détecteurs de niveau capacitifs VEGACAP de la série 60.

### 3.3 Emballage, transport et stockage

#### Emballage

Durant le transport jusqu'à son lieu d'application, votre appareil a été protégé par un emballage dont la résistance aux contraintes de transport usuelles a fait l'objet d'un test selon la norme DIN EN 24180.

Pour les appareils standard, cet emballage est en carton non polluant et recyclable. Pour les versions spéciales, on utilise en plus de la mousse ou des feuilles de polyéthylène. Faites en sorte que cet emballage soit recyclé par une entreprise spécialisée de récupération et de recyclage.

#### Transport

Le transport doit s'effectuer en tenant compte des indications faites sur l'emballage de transport. Le non-respect peut entraîner des dommages à l'appareil.

#### Inspection de transport

La livraison doit être vérifiée immédiatement après réception quant à son intégralité et à d'éventuels dommages dus au transport. D'éventuels dommages de transport constatés ou des vices cachés sont à traiter en conséquence.

#### Stockage

Les colis sont à conserver fermés jusqu'au montage en veillant à respecter les marquages de positionnement et de stockage apposés à l'extérieur.

Sauf autre indication, entreposez les colis en respectant les conditions suivantes :

- Ne pas entreposer à l'extérieur
- Entreposer dans un lieu sec et sans poussière
- Ne pas exposer à des produits agressifs
- Protéger contre les rayons du soleil
- Éviter des secousses mécaniques

**Température  
de stockage et de trans-  
port**

- Température de transport et de stockage voir au chapitre "*Annexe - Caractéristiques techniques - Conditions ambiantes*"
- Humidité relative de l'air 20 ... 85 %

## 4 Montage

### 4.1 Consignes de montage

En cas de défaut, le préamplificateur peut être remplacé par l'utilisateur.



Les applications Ex nécessitent l'utilisation d'un appareil et d'un préamplificateur avec agrément Ex adéquat.

### 4.2 Préparations au montage

De façon générale, les préamplificateurs de la série CP60 sont interchangeables. Si vous désirez utiliser un préamplificateur avec une autre sortie signal, vous pouvez télécharger la notice de mise en service respective sur notre page d'accueil sur internet.

### 4.3 Étapes de montage

#### Étapes de montage

Pour le remplacement du préamplificateur, procédez comme suit :

- 1 Coupez l'alimentation de tension
- 2 Dévissez le couvercle du boîtier
- 3 Soulevez les leviers d'ouverture des bornes à l'aide d'un tournevis.
- 4 Retirez les lignes de raccordement des bornes
- 5 Desserrez les deux vis de fixation à l'aide d'un tournevis (Torx de T10 ou à fente 4)

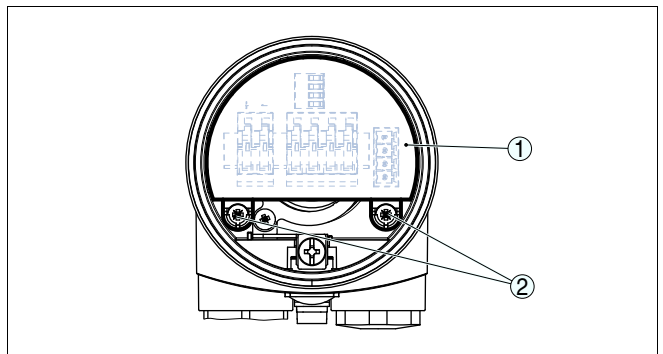


Fig. 1: Desserrez les vis de fixation

- 1 Preamplificateur
- 2 Vis de fixation (2 pièces)
- 6 Retirez l'ancien préamplificateur

- 7 Comparez le nouveau préampli avec l'ancien. L'étiquette signalétique sur le préampli doit correspondre à celle de l'ancien. Ceci est valable en particulier pour les appareils en atmosphères explosibles.
- 8 Comparez les réglages de deux préamplificateurs. Mettez les éléments de réglage du nouveau préampli sur les mêmes positions qu'avait l'ancien.



#### Information:

Veillez en changeant le préampli à ce que le boîtier ne se tourne pas. Sinon, le connecteur pourrait se trouver dans une autre position.

- 9 Insérez le préampli avec précaution. Veillez à ce que le connecteur soit dans sa position correcte.
- 10 Revissez les deux vis de fixation et serrez-les bien
- 11 Enfichez les extrémités des conducteurs dans les bornes ouvertes suivant le schéma de raccordement
- 12 Rabaissez les leviers d'ouverture des bornes, le ressort des bornes est bien audible au rabattement du levier.
- 13 Vérifiez la bonne fixation des conducteurs dans les bornes en tirant légèrement dessus
- 14 Vérifiez l'étanchéité des presse-étoupe. L'anneau d'étanchéité doit entourer complètement le câble.
- 15 Installez la sonde dans la cuve en veillant à ce qu'elle ne soit pas recouverte par le produit.

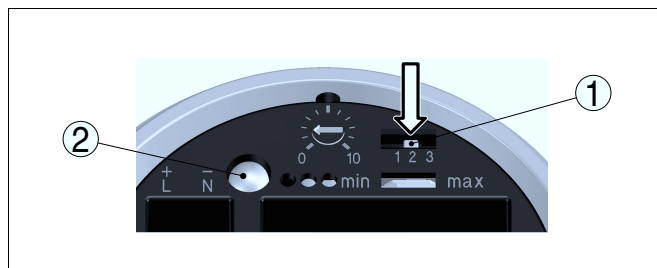


Fig. 2: Touche de compensation

- 1 Sélection de la plage de mesure (touche de compensation)
- 2 Témoin de contrôle

- 16 Appuyer sur le sélecteur de la plage de mesure (1) jusqu'à ce que le témoin de contrôle (2) clignote vert.
  - 17 La sonde de mesure est ainsi compensée à la longueur modifiée.
  - 18 Recommencez le réglage. Voir au chapitre "Mise en service, éléments de réglage".
  - 19 Revissez le couvercle du boîtier
- Vous avez terminé le changement de l'électronique.





Pour les applications Ex, le changement du préamplificateur doit être documenté dans un protocole interne à l'entreprise.

## 5 Mise en service

### 5.1 Mise en service

#### Mise en service

Mettez les éléments de réglage sur les mêmes positions qu'avait l'ancien préamplificateur. Le capteur est alors immédiatement prêt à fonctionner.

De façon générale, tous les préamplificateurs de la série CP60 sont interchangeables.

Si vous désirez utiliser un préamplificateur avec une autre sortie signal, vous pouvez télécharger la notice de mise en service adéquate sur notre site Web sous Téléchargements.

## 6 Maintenance

### 6.1 Réparation de l'appareil

Si une réparation venait à s'imposer, procédez comme suit :

Sur internet, vous avez la possibilité de télécharger sur notre page d'accueil [www.vega.com](http://www.vega.com) sous : "*Téléchargements - Formulaires et certificats - Formulaire de réparation*" un formulaire de renvoi (23 Ko).

Vos informations précises nous aideront à accélérer les délais de réparation.

- Prière d'imprimer et de remplir un formulaire par appareil
- Prière de nettoyer et d'emballer l'appareil soigneusement de façon à ce qu'il ne puisse être endommagé
- Prière de joindre le formulaire dûment rempli et éventuellement une fiche de sécurité, le tout apposé sur l'emballage de l'appareil.
- Demandez l'adresse de renvoi pour les réparations auprès de votre agence respective. Vous la trouverez sur notre site internet [www.vega.com](http://www.vega.com) sous la rubrique : "*Société - VEGA dans le monde*"

## 7 Démontage

### 7.1 Étapes de démontage

Suivez les indications des chapitres "*Montage*" et "*Raccordement à l'alimentation*" et procédez de la même manière mais en sens inverse.

### 7.2 Recycler

Les pièces de rechange se composent de matériaux recyclables par des entreprises spécialisées. À cet effet, les préamplificateurs ont été conçus facilement détachables et les matériaux utilisés sont recyclables.

#### **Directive DEEE 2002/96/CE**

Le présent appareil n'est pas soumis à la directive DEEE 2002/96/CE et aux lois nationales respectives (en Allemagne p. ex. ElektroG). Apportez l'appareil directement à une entreprise de recyclage spécialisée et n'utilisez pas les points de récupération communaux. Ceux-ci sont destinés uniquement à des produits à usage privé conformément à la réglementation DEEE.

Une récupération professionnelle évite les effets négatifs pouvant agir sur l'homme et son environnement tout en préservant la valeur des matières premières par un recyclage adéquat.

Matériaux : voir au chapitre "*Caractéristiques techniques*"

Au cas où vous n'auriez pas la possibilité de faire recycler le module de remplacement par une entreprise spécialisée, contactez-nous. Nous vous conseillerons sur les possibilités de reprise et de recyclage.

## 8 Annexe

### 8.1 Caractéristiques techniques

#### Caractéristiques techniques

---

Consultez pour cela la notice de mise en service du capteur respectif.





VEGA Grieshaber KG  
Am Hohenstein 113  
77761 Schiltach  
Allemagne  
Tél. +49 7836 50-0  
Fax +49 7836 50-201  
E-Mail: [info.de@vega.com](mailto:info.de@vega.com)  
**[www.vega.com](http://www.vega.com)**

VEGA Technique S. A. S.  
B. P. 20018 - ZA NORDHOUSE  
67151 ERSTEIN CEDEX  
France  
Tél. 0388590150  
Hotline techn. 0899700216 (1,35€+ 0,34€/mn)  
Fax 0388590151  
E-mail: [info.fr@vega.com](mailto:info.fr@vega.com)  
**[www.vega.fr](http://www.vega.fr)**



Les indications de ce manuel concernant la livraison, l'application et les conditions de service des capteurs et systèmes d'exploitation répondent aux connaissances existantes au moment de l'impression.

© VEGA Grieshaber KG, Schiltach/Germany 2012