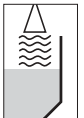


Instrucciones de servicio

Pieza electrónica recambiable

VEGAPULS Serie 60



Índice

1	Acerca del presente documento	
1.1	Función	3
1.2	Grupo de destinatarios	3
1.3	Simbología empleada	3
2	Para su seguridad	
2.1	Personal autorizado	4
2.2	Empleo acorde con las prescripciones	4
2.3	Instrucciones de seguridad para zonas Ex	4
2.4	Indicaciones acerca del medio ambiente	4
3	Descripción del producto	
3.1	Construcción	5
3.2	Modo de funcionamiento	5
3.3	Almacenaje y transporte	5
4	Montaje	
4.1	Indicaciones generales	6
4.2	Preparación de montaje VEGAPULS 61, 62, 63	7
4.3	Preparación de montaje VEGAPULS 61, 62, 63 con sensibilidad elevada	7
4.4	Preparación de montaje VEGAPULS 65, 66	7
4.5	Preparación de montaje VEGAPULS 68	8
4.6	Pasos de montaje	9
5	Puesta en marcha	
5.1	Preparación de la puesta en marcha	12
5.2	Pasos de puesta en marcha electrónica de dos hilos	13
5.3	Pasos de puesta en marcha electrónica de 4 hilos 4 ... 20 mA/HART	13
6	Mantenimiento	
6.1	Reparación del aparato	15
7	Desmontar	
7.1	Secuencia de desmontaje	16
7.2	Eliminación	16
8	Anexo	
8.1	Datos técnicos	17

1 Acerca del presente documento

1.1 Función

Esta instrucción de servicio ofrece las informaciones necesarias para un montaje rápido y la puesta en marcha segura de un módulo de repuesto. Por eso hay que leerla antes de la puesta en marcha.

1.2 Grupo de destinatarios

La presente instrucción de servicio está dirigida a los especialistas capacitados. Hay que facilitar el acceso de los especialistas al contenido de la presente instrucción y aplicarlo.

1.3 Simbología empleada



Información, consejos, indicaciones

Este símbolo caracteriza informaciones de gran utilidad.



Cuidado: La falta de atención de esas indicaciones de advertencia puede tener como consecuencia un interrumpción o fallos de funcionamiento.

Cuidado: La falta de atención de esas indicaciones de advertencia puede tener como consecuencia daños personales y/o un daño grave del instrumento.

Cuidado: La falta de atención de esas indicaciones de advertencia puede traer como consecuencia una lesión grave de personas y/o una destrucción del instrumento.



Aplicaciones Ex

Este símbolo caracteriza indicaciones especiales para aplicaciones Ex.



Lista

El punto antepuesto caracteriza una lista sin secuencia obligatoria.



Paso de procedimiento

Esa flecha caracteriza un paso de procedimiento individual.



Secuencia de procedimiento

Los números antepuestos caracterizan pasos consecutivos de procedimiento.

2 Para su seguridad

2.1 Personal autorizado

Todas las operaciones descritas en la presente instrucción pueden ser realizadas solamente por personal capacitado y especialistas autorizados por el operador del instrumento. Por motivos de seguridad y de garantía, las intervenciones más complejas han de ser realizadas exclusivamente por el personal autorizado por el fabricante.

2.2 Empleo acorde con las prescripciones

La pieza electrónica recambiable, la electrónica de transmisión, la carcasa y los módulos de proceso son módulos de repuesto para los sensores existentes.

2.3 Instrucciones de seguridad para zonas Ex

En caso de aplicaciones Ex hay que atender las Instrucciones específicas de seguridad. Las presentes instrucciones de seguridad forman parte de las instrucciones de servicio y se encuentran anexas en cada aparato con homologación Ex.

2.4 Indicaciones acerca del medio ambiente

La protección de la base natural de vida es una de las tareas más urgentes. Por eso hemos introducido un sistema de gestión del medio ambiente, con el objetivo de mejorar continuamente el medio ambiente empresarial. El sistema de gestión del medio ambiente está certificado por la norma DIN EN ISO 14001.

Ayúdenos a satisfacer esos requerimientos, prestando atención a las indicaciones del medio ambiente de la presente instrucción de servicio:

- Capitulo "*Almacenaje y transporte*"
- Capitulo "*Eliminación*"

3 Descripción del producto

3.1 Construcción

Alcance de suministros

El alcance de suministros se compone de:

- Pieza electrónica recambiable VEGAPULS serie 60
- Documentación
 - la presente instrucción de servicio

3.2 Modo de funcionamiento

Campo de empleo

La pieza electrónica recambiable VEGAPULS Serie 60 sirve para el cambio de sensores de radar VEGAPULS Serie 60. La misma está disponible en diferentes variantes (ver capítulo "Preparación de montaje").

3.3 Almacenaje y transporte

Embalaje

Su equipo está protegido por un embalaje durante el transporte hasta el lugar de empleo. Durante dicha operación se aseguran las solicitaciones normales a causa del transporte mediante un control según la norma DIN EN 24180.

En caso de equipos estándar el embalaje es de cartón, compatible con el medio ambiente y reciclable. En el caso de versiones especiales se emplea adicionalmente espuma o película de PE. Elimine los desperdicios de material de embalaje producidos a través de empresas especializadas en reciclaje.

Temperatura de almacenaje y transporte

- Temperatura de almacenaje y transporte ver "Anexo - Datos técnicos - Condiciones ambientales"
- Humedad relativa del aire 20 ... 85 %

4 Montaje

4.1 Indicaciones generales

La pieza electrónica puede ser sustituida por el usuario en caso de defecto.



En caso de aplicaciones Ex, solamente puede emplearse una pieza electrónica con la homologación Ex correspondiente.

En caso de no existir ninguna pieza electrónica recambiable localmente, puede pedirse la misma a través de la representación competente de VEGA.

Número de serie del sensor

Hay que cargar la pieza electrónica recambiable nueva con los datos de pedido y de fábrica del sensor. Para eso existen las posibilidades siguientes:

- en la fábrica por VEGA
- local por el cliente



Información:

En caso de realizar la carga localmente, hay que descargar anteriormente los datos de pedido del Internet (ver bajo *Puesta en marcha*).

En ambos casos resulta necesaria la entrada del número de serie del sensor. Los números de serie se encuentran en la placa de tipos del sensor, en el interior de la carcasa o en el comprobante de suministro del equipo.



Cuidado:

Los datos de pedido y de fábrica contienen preajustes importantes para el sensor. Sin esos datos es imposible la operación segura y el funcionamiento adecuado de la medición.

Asignación

Las piezas electrónicas recambiables están adaptadas al sensor correspondiente. Las mismas se diferencian p. Ej. en la salida de señal, la alimentación o en la homologación.

Comprobar primeramente mediante el resumen del párrafo de preparación de montaje, si se tiene la pieza electrónica recambiable correcta. Comparar la piezas electrónica recambiable nueva con la antigua. Las indicaciones en la placa de tipos tienen que coincidir exactamente. Esto resulta especialmente válido para instrumentos con homologaciones.

4.2 Preparación de montaje VEGAPULS 61, 62, 63

4 ... 20 mA/HART

La pieza electrónica recambiable PS-E.60KH. sirve para la **banda K VEGAPULS 60 - 4 ... 20mA/HART**:

- PS-E.60KHX (X = sin homologación)
- PS-E.60KHE (E = Homologaciones CX según la lista de productos VEGA)

4 ... 20 mA/HART-Cuatro conductores

La pieza electrónica recambiable PS-E.60KV. ajusta con la **banda KVEGAPULS 61, 62, 63 - 4 ... 20 mA/HART** de cuatro hilos:

- PS-E.60KVX (X = sin homologación)
- PS-E.60KVA (A = Homologaciones DA, EA, según la lista de productos VEGA)
- PS-E.60KVD (D = Homologaciones DI, EX según la lista de productos VEGA)

Profibus PA

La pieza electrónica recambiable PS-E.60KP. es adecuadas para la **banda K VEGAPULS 61, 62, 63 - Profibus PA**:

- PS-E.60KPX (X = sin homologación)
- PS-E.60KPA (A = homologación CA según la lista de productos)
- PS-E.60KP D (D= Homologaciones XM, CX, CI, UX, UF según la lista de productos)
- PS-E.60KPG (G = homologación CX según la lista de productos)

Foundation Fieldbus

La pieza electrónica recambiable PS-E.60KF. es adecuadas para la **banda K VEGAPULS 61, 62, 63 - Foundation Fieldbus**:

- PS-E.60KFX (X = sin homologación)
- PS-E.60KFD (D = Homologaciones CI, UX, UF según la lista de productos VEGA)

4.3 Preparación de montaje VEGAPULS 61, 62, 63 con sensibilidad elevada

Para las versiones con sensibilidad elevada se emplean las piezas electrónicas recambiables del VEGAPULS 68, ver allí.

4.4 Preparación de montaje VEGAPULS 65, 66

4 ... 20 mA/HART

La pieza electrónica recambiable PS-E.60CH. sirve para la **banda C VEGAPULS 65 y 66 - 4 ... 20 mA/HART**:

- PS-E.60CHX (X = sin homologación)

- PS-E.60CHA (A = Homologaciones CA, DA, EA según la lista de productos VEGA)
- PS-E.60CHD (D = Homologaciones XM, CM, CK, CI, DM, DK, DI, EX, GX, UX, UF según la lista de productos VEGA)
- PS-E.60CHE (E = Homologaciones CX, DX según la lista de productos VEGA)

4 ... 20 mA/HART-Cuatro conductores

La pieza electrónica recambiable PS-E.60CV. ajusta con la banda C VEGAPULS 61, 62, 63 - 4 ... 20 mA/HART de cuatro hilos:

- PS-E.60CVX (X = sin homologación)
- PS-E.60CVA (A = Homologaciones DA, EA, según la lista de productos VEGA)
- PS-E.60CVD (D = Homologaciones DI, EX según la lista de productos VEGA)
- PS-E.60CVF (F = Homologaciones DX según la lista de productos VEGA)

Profibus PA

La pieza electrónica recambiable PS-E.60CP. es adecuadas para la banda C VEGAPULS 65, 66 - Profibus PA:

- PS-E.60CPX (X = sin homologación)
- PS-E.60CPA (A = homologación CA según la lista de productos de VEGA)
- PS-E.60CP D (D= Homologaciones XM, CX, CI, UX, UF según la lista de productos)
- PS-E.60CPG (G = homologación CX según la lista de productos)

Foundation Fieldbus

La pieza electrónica recambiable PS-E.60CF. es adecuadas para la banda C VEGAPULS 65, 66 - Foundation Fieldbus:

- PS-E.60CFX (X = sin homologación)
- PS-E.60CFD (D = Homologaciones CI, UX, UF según la lista de productos VEGA)
- PS-E.60CFG (G = Homologaciones CX según la lista de productos VEGA)

4.5 Preparación de montaje VEGAPULS 68

4 ... 20 mA/HART

La pieza electrónica recambiable PS-E.60SH. sirve para el VEGAPULS 68 - 4 ... 20 mA/HART:

- PS-E.60SHX (X = sin homologación)
- PS-E.60SHD (D = Homologaciones CX, GX según la lista de productos VEGA)

4 ... 20 mA/HART-Cuatro conductores

- PS-E.60SHE (E = Homologaciones CX, DX según la lista de productos VEGA)

La pieza electrónica recambiable PS-E.60SV sirve para el VEGAPULS 68 - 4 ... 20 mA/HART de cuatro hilos:

- PS-E.60SVX (X = sin homologación)
- PS-E.60SVC (F = Homologaciones GX según la lista de productos VEGA)
- PS-E.60SVF (F = Homologaciones DX según la lista de productos VEGA)

Profibus PA

La pieza electrónica recambiable PS-E.60SP. sirve para el VEGAPULS 68 - Profibus PA:

- PS-E.60SPX (X = sin homologación)
- PS-E.60SPD (D = Homologaciones GX según la lista de productos VEGA)
- PS-E.60SPG (CG = Homologaciones CX según la lista de productos VEGA)

Foundation Fieldbus

La pieza electrónica recambiable PS-E.60SF. es adecuadas para el VEGAPULS 68 - Foundation Fieldbus:

- PS-E.60SFX (X = sin homologación)
- PS-E.60SFD (D = Homologaciones GX según la lista de productos VEGA)
- PS-E.60SFG (CG = Homologaciones CX según la lista de productos VEGA)

4.6 Pasos de montaje

Pasos de montaje

La pieza electrónica está en la cámara de la electrónica. Las figuras a continuación indican la posición de la cámara de la electrónica en carcavas de una o dos cámaras.

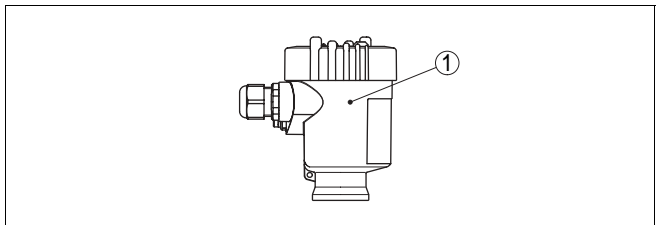


Fig. 1: Carcasa de una cámara

1 Posición de la pieza electrónica recambiable

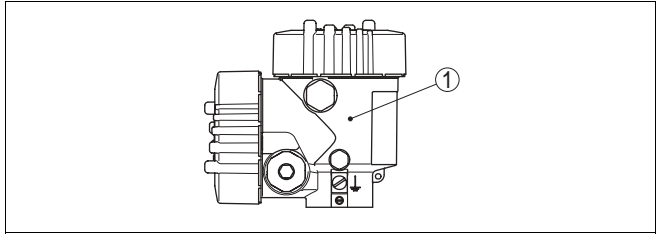


Fig. 2: Caja de dos cámaras

1 Posición de la pieza electrónica recambiable

Proceder de la forma siguiente:

- 1 Desconectar la alimentación de voltaje
- 2 Destornillar la tapa de la cámara de la electrónica
- 3 Desconectar las líneas de conexión del sensor correspondiente según la instrucción de servicio
- 4 Aflojar los dos tornillos de fijación con un destornillador (Torx tamaño T 10 o ranura 4)

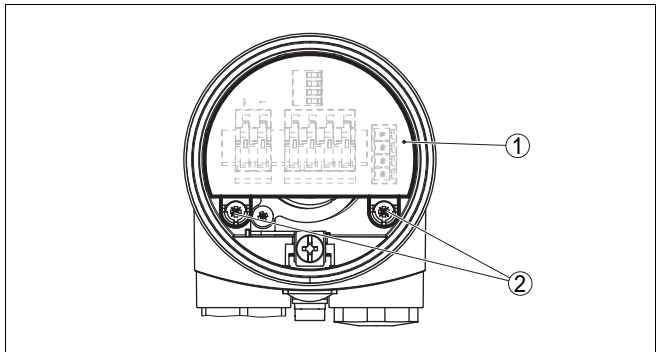


Fig. 3: Zafar los tornillos de sujeción

1 Pieza electrónica recambiable

2 Tornillos de sujeción (2 piezas)

- 5 Sacar la pieza electrónica actual por las palancas de apertura
- 6 Enchufar la pieza electrónica nueva con cuidado
- 7 Atornillar y fijar nuevamente ambos tornillos de fijación
- 8 Conectar las líneas de conexión del sensor correspondiente según la instrucción de servicio
- 9 Atornillar la tapa de la carcasa

Con esto concluye el cambio de la electrónica.



En el caso de aplicaciones Ex hay que documentar internamente en la fábrica el cambio de pieza electrónica de forma general.

5 Puesta en marcha

5.1 Preparación de la puesta en marcha

Con número de serie del sensor

Si se ha pedido la pieza electrónica recambiable **con información del número de serie**, la misma está lista para funcionar después del montaje y la conexión a la alimentación de tensión.

Sin número de serie del sensor

Si se ha pedido la pieza electrónica recambiable **sin información del número de serie** o se emplea una pieza electrónica recambiable del almacén adecuada al sensor, entonces hay que cargar primeramente los datos del sensor después del montaje.

Para ello ir al punto [serial number search](#) a través de "www.vega.com". Después de la entrada de los números de serie se indican los datos de pedido del sensor.

VEGA serial number search

Serial number:

Article no.	FX62.XXXGD1HKMAX
Delivery date	17.02.2004
Device	VEGAFLEX 62

Füllstandsensord nach dem Messprinzip der geführten Mikrowelle (TDR)

Zulassung	ohne
Ausführung/Werkstoff	Basisausführung/1.4435(316L)
Prozessanschluss/Werkstoff	Gewinde G1 1/4 PN40/1.4435(316L)
Dichtung/Prozesstemperatur	Viton/-30...150°C
Elektronik	4...20mA HART®
Gehäuse/Schutzart	Kunststoff/IP66/IP67
Kabeleinführung/Steckeranschluss	M20x1,5/ohne
Anzeige-Bedienmodul (PLICSCOM)	eingebaut
Sprache des Menüs	DE
Messstellenkennzeichnungsschild	aus Edelstahl,laser-beschriftet
Betriebsanleitung in	DE
Anzahl Betriebsanleitungen	1,000

Markierung:
=PD10AQ01; C02YL01-LT1,

Document	Language	File type	File size
Operating instruction	DE	PDF	1018 KB
sensor data for service DTM		XML	79 KB

Right-click on the image
Choose "Save target as..." to download the file to your hard drive

Fig. 4: Ejemplo para datos de pedido de un sensor.

Debajo de los datos de pedido se encuentran los "*Datos del sensor para servicio DTM*" en un fichero XML. Ese archivo contiene todos los parámetros específicos del sensor así como los datos del ajuste de fábrica.

Cargar ese archivo con "*Almacenar destino en*" en el PC. Arrancar PACTware™, haciendo al punto de menú "*Cambio de electrónica*" en el DTM de servicio. Transferir el archivo XML en el sensor.

5.2 Pasos de puesta en marcha electrónica de dos hilos

Ajuste

Fundamentalmente hay que repetir todos los ajuste locales realizados previamente con la pieza electrónica recambiable antigua tales como ajuste de mín/max, supresión de la señal de interferencia, etc.



Consejos:

Emplear para ello la función de copia del módulo de indicación y control o el software de manejo PACTware™.

5.3 Pasos de puesta en marcha electrónica de 4 hilos 4 ... 20 mA/HART

Calibración de corriente

En caso de instrumentos de cuatro hilos 4 ... 20 mA/HART hay una fuente de alimentación electrónica en la cámara de conexiones. La misma sirve para la conexión de la alimentación de tensión, suministrando la corriente de salida 4 ... 20 mA. Después de un cambio hay que adaptar la pieza electrónica recambiable a la fuente de alimentación electrónica.

Proceder de la forma siguiente:

- 1 Conexión del sensor a la alimentación de tensión
- 2 Conectar el PC con PACTware™ al sensor a través de VEGACONNECT 3
- 3 Conectar el instrumento de medición de corriente 20 mA así como la resolución y la exactitud $\leq 1 \mu\text{A}$ a la salida de corriente
- 4 Seleccionar el punto de menú "*Calibración de corriente*" en el DTM de servicio e iniciar la calibración

**Información:**

La pieza electrónica recambiable arranca la calibración, simulando dos valores de corriente. Esos valores son influenciados a través de la fuente de alimentación electrónica e indicados en el instrumento de medición de corriente.

Valores típicos son p. Ej. 6819 y 18597 μ A.

- 5 Entrar en los puntos de menú correspondientes los valores de corriente medidos para el primer y segundo punto de calibración

El DTM de servicio confirma la entrada correcta de los valores de corriente, indicando el valor de corriente actual. Ese valor corresponde con el valor de medición actual, tomando en consideración la calibración.

Ajuste

Fundamentalmente hay que repetir todos los ajuste locales realizados previamente con la pieza electrónica recambiable antigua tales como ajuste de mín/max, supresión de la señal de interferencia, etc.

**Consejos:**

Emplear para ello la función de copia del módulo de indicación y control o el software de manejo PACTware™.

6 Mantenimiento

6.1 Reparación del aparato

Proceder de la forma siguiente si es necesaria una reparación:

En Internet puede descargarse de nuestra página principal www.vega.com en: "*Descargas . Formularios y Certificados - Formulario de reparación*" un formulario de retorno (23 KB).

De esta forma nos ayudan a realizar la reparación de forma rápida y sin necesidad de aclaraciones.

- Llenar y enviar un formulario para cada instrumento
- Limpiar el instrumento, empacándolo a prueba de rotura
- Adjuntar al instrumento el formulario lleno y una hoja de datos de seguridad en caso necesario
- Favor de solicitar la dirección para la devolución a su representación correspondiente. Usted encontrará su representación correspondiente en nuestra página principal www.vega.com en: "*Empresas - VEGA internacional*"

7 Desmontar

7.1 Secuencia de desmontaje

Atender los capítulos "*Montaje*" y "*Conexión a la alimentación de tensión*" siguiendo los pasos descritos allí análogamente en secuencia inversa.

7.2 Eliminación

El módulo de repuesto se compone de materiales recuperables por establecimiento especializados de reciclaje. Para ello, hemos diseñado las piezas electrónicas recambiables de fácil desconexión y empleamos materiales recuperables.

Norma WEEE 2002/96/EG

Este módulo de repuesto no está subordinado a la norma WEEE 2002/96/EG y las leyes nacionales correspondientes (en Alemania p. Ej., ElektroG). Llevar el módulo de repuesto directamente a una empresa especializada de reciclaje, sin emplear los puntos comunales de recogida. Los mismos pueden emplearse solamente para productos de uso privado según la norma WEEE.

Una eliminación especializada evita consecuencias negativas sobre el hombre y el medio ambiente, posibilitando la recuperación de materias primas valiosas.

Materiales: ver "*Datos técnicos*"

Si no tiene posibilidades de eliminar el módulo de repuesto de forma especializada, consulte con nosotros acerca de las posibilidades de eliminación o devolución.

8 Anexo

8.1 Datos técnicos

Datos técnicos

tomar de la instrucción de servicio del sensor correspondiente.



VEGA Grieshaber KG
Am Hohenstein 113
77761 Schiltach
Alemania
Teléfono +497836) 50-0
Fax +497836) 50-201
E-Mail: info@de.vega.com
www.vega.com



Las informaciones acerca del alcance de suministros, aplicación, uso y condiciones de funcionamiento de los sensores y los sistemas de análisis corresponden con los conocimientos existentes al momento de la impresión.

© VEGA Grieshaber KG, Schiltach/Germany 2006