

附加说明书

插接器 ISO 4400

用于连续测量的传感器



Document ID: 30375



VEGA

目录

1 为了您的安全	
1.1 合规使用	3
1.2 不允许的应用	3
1.3 一般安全提示	3
1.4 用于防爆区域的安全提示	3
2 产品说明	
3 安装	
3.1 安装准备	5
3.2 安装步骤	5
4 与供电装置相连接	
4.1 接线步骤	6
4.2 接线图	6
5 附件	
5.1 技术数据	8

1 为了您的安全

1.1 合规使用

插接器是物位和压力传感器的配件。

可以单独连接到两线制传感器的供电装置或信号分析仪上。这里所指的传感器的电源装置和信号分析仪之间的连接是通过一副电线来实现的。

1.2 不允许的应用

原则上不能将此类插接器用于四线制传感器。这些传感器上的电源装置和信号分析仪之间的连接是通过单独的多副电线来实现的。

1.3 一般安全提示

请遵守各相应的传感器的操作说明书中的安全提示。

1.4 用于防爆区域的安全提示

用于防爆应用领域时，必须注意有关防爆的安全提示。它是本使用说明书的组成部分，随附在拥有防爆许可证的仪表中。

在带有防爆 (d) 或防尘爆 (Staub-Ex) 许可的仪表上，原则上不允许使用插接器。

2 产品说明

供货范围

供货包括以下：

- 仪表插头 - 用于拧入传感器壳体中
- 角形连接器 - 用于电缆连接
- 文献资料
 - 本附加说明书

功能

该插接器是带有单腔式或双腔式壳体的传感器的一个配件，可单独与电源装置或信号分析仪相连接。

结构

该插接器由一个仪表插头、一根多芯线固定连接的连接电缆以及一个相应的角形连接器组成。每一根芯线上都标有用于与电子插件相连接的数字。

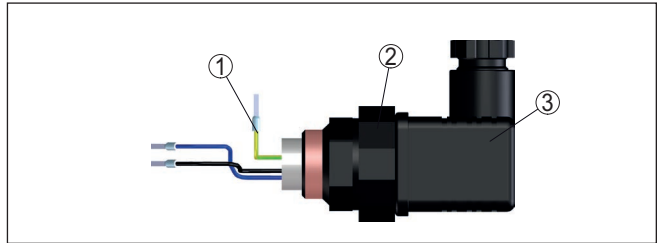


插图. 1: 插接器的构造 ISO 4400 - 举例

- 1 连接导线
- 2 仪表插头
- 3 角形连接器

应用领域

该插接器取代电缆螺纹接头用于单腔式或双腔式壳体中。

3 安装

3.1 安装准备

工具

安装时需要以下工具：

- SW 24 扳手用于拧出电缆螺纹接头
- 用于拧入插头的 SW 32 螺钉扳手

3.2 安装步骤

在壳体中的位置

下图显示电缆螺纹接头在各个壳体中所处的位置：

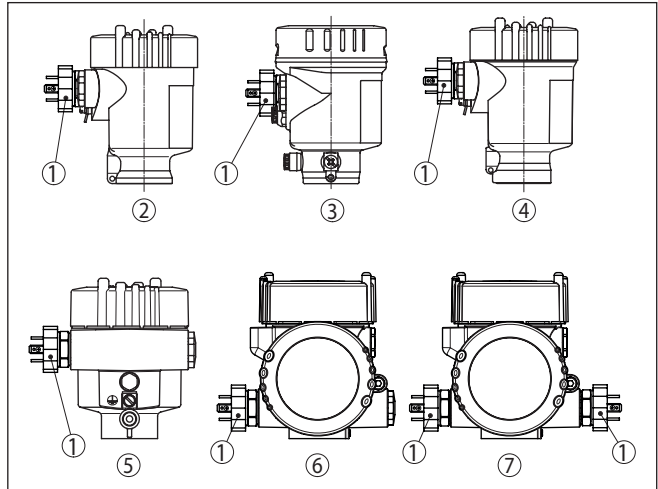


插图. 2: 插接器在不同类型的壳体中所处的位置

- 1 电缆螺纹接头
- 2 塑料制单腔
- 3 不锈钢制单腔 (电抛光式)
- 4 不锈钢制单腔 (精铸)
- 5 铝制单腔
- 6 不锈钢制 (精铸)、铝制双腔
- 7 带有额外的电流输出端口的不锈钢制 (精铸)、铝制双腔

安装

安装插接器的操作步骤如下：

1. 打开电子部件腔或连接腔的盖板
2. 拧下电缆螺纹接头
3. 拧入仪表插头
4. 根据 "连接" 一章中的说明来连接芯线

插接器的安装由此告终。

拆卸的顺序与之相反。

4 与供电装置相连接

4.1 接线步骤

操作步骤如下：

1. 拧松插接器背面的螺钉
2. 从仪表插头上取下角形连接器和密封件
3. 从插头壳体中撬起插头端子

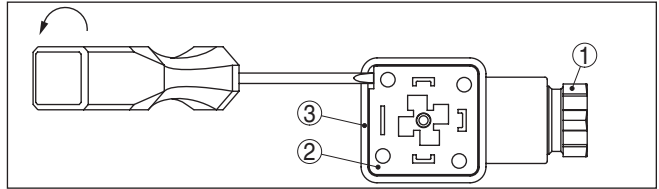


插图. 3: 松开插头端子

- 1 电缆螺纹接头
- 2 塞头插件
- 3 插头壳体

4. 去掉连接电缆大约5 cm的外皮，以及大约1 cm的芯线绝缘
5. 将电缆穿过电缆螺纹接头插入插头壳体中
6. 按照接线图将芯线末端与端子相连接

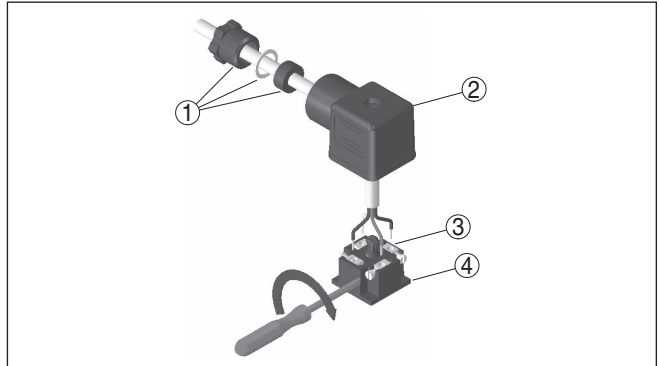


插图. 4: 与螺纹端子相连接

- 1 电缆螺纹接头
- 2 插头壳体
- 3 塞头插件
- 4 插头密封

7. 将插头端子卡入插头壳体中并装入密封件
8. 将插接器连同密封件插到仪表插头上并拧紧螺钉

电气连接现已完成。

4.2 接线图

插图显示了插接器上各销钉的分布情况。表中注明了各触销与传感器中电子插件端子的连接情况。

触销

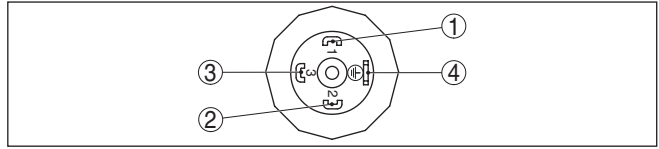




插图. 5: 插接器 - 仪表插头视图

供电/信号输出

触销	传感器中的连接电线的颜色	电子插件端子	功能/极性
1	黑色	端子 1	供电/+
2	蓝色	端子 2	供电/-
3	未占用	未占用	未占用
4	绿色 / 黄色		屏蔽

额外的电流输出

触销	传感器中的连接电线的颜色	电子插件端子	功能/极性
1	黑色	端子 7	供电/+
2	蓝色	端子 8	供电/-
3	未占用	未占用	未占用
4	绿色 / 黄色		屏蔽

5 附件

5.1 技术数据

材料

触点托架	PA
端子表面	Sn
壳体	PA
壳体密封件	NBR

温度范围

插接器 - 单个	-40 ... +125 °C (-40 ... +257 °F)
插头 - 加装在传感器上	各最低的温度适用

机电数据

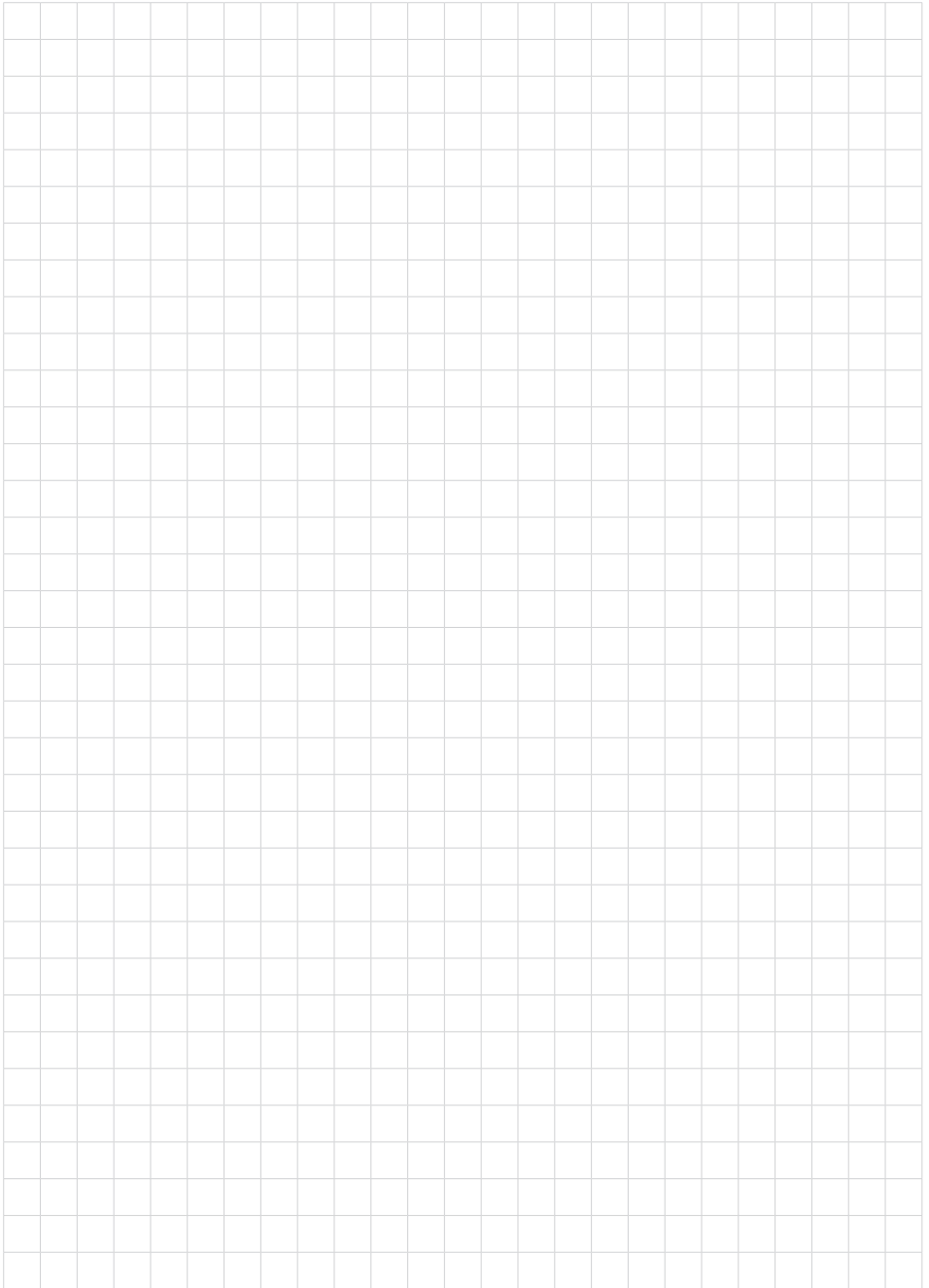
电缆螺纹接头	PG 9
电缆直径	4.5 ... 7 mm
连接方式	螺钉
电缆横截面	1.5 ² mm

电气数据

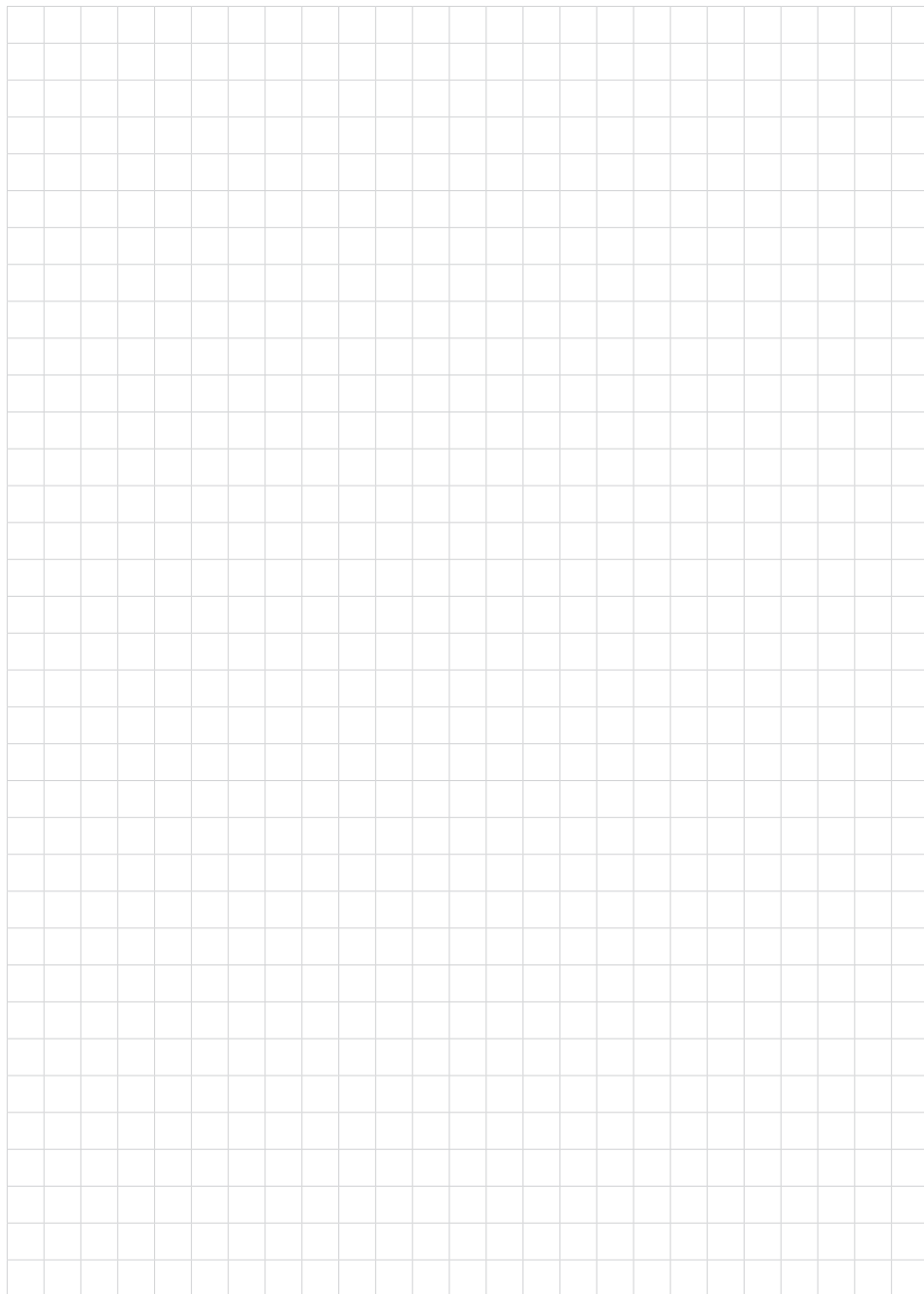
额定电流	16 A
额定电压	250 V AC/DC
污染程度	3
回路电阻	≤ 4 mΩ

防护等级

插接器 - 单个 (在连接状态下)	IP 65
插接器 - 加装在传感器上 (在连接的状态下)	各最低的防护等级适用于此



30375-ZH-160414



A large grid of graph paper for taking notes, consisting of 20 columns and 30 rows of small squares.

Printing date:

VEGA

关于传感器和分析处理系统的供货范围，应用和工作条件等说明，请务必关注 本操作说明书的印刷时限。
保留技术数据修改和解释权

© VEGA Grieshaber KG, Schiltach/Germany 2016



30375-ZH-160414

VEGA Grieshaber KG
Am Hohenstein 113
77761 Schiltach
Germany 德国

Phone +49 7836 50-0
Fax +49 7836 50-201
E-mail: info.de@vega.com
www.vega.com