

Istruzioni supplementari

Connettore a spina Harting HAN 8D

per sensori di misura continua



Document ID: 30376



VEGA

Sommario

1	Criteri di sicurezza	3
1.1	Usò conforme alla destinazione e alle normative	3
1.2	Usò non autorizzato	3
1.3	Avvertenze di sicurezza generali	3
2	Descrizione del prodotto.....	4
3	Montaggio.....	6
3.1	Operazioni preliminari per il montaggio	6
3.2	Operazioni di montaggio	6
4	Collegamento all'alimentazione in tensione	7
4.1	Operazioni di collegamento.....	7
4.2	Schema di allacciamento	8
5	Appendice.....	10
5.1	Dati tecnici	10
5.2	Dimensioni	11



Normative di sicurezza per luoghi Ex

Per le applicazioni Ex osservare le avvertenze di sicurezza specifiche che sono parte integrante delle Istruzioni d'uso e sono allegate a tutti gli strumenti con omologazione Ex.

Finito di stampare: 2019-09-17

1 Criteri di sicurezza

1.1 Uso conforme alla destinazione e alle normative

I connettori a spina descritti nelle presenti istruzioni sono accessori per sensori di misura continua.

Consentono il collegamento staccabile all'alimentazione in tensione ovv. all'elaborazione del segnale di sensori bifilari. In questi sensori, l'alimentazione in tensione e l'elaborazione del segnale avviene tramite una coppia di linee.

1.2 Uso non autorizzato

Non è autorizzato l'impiego di connettori a spina per i sensori quadrifilari. In questi sensori, l'alimentazione in tensione e l'elaborazione del segnale avviene tramite coppie di linee separate.

1.3 Avvertenze di sicurezza generali

Attenersi alle normative di sicurezza riportate nei manuali tecnici dei singoli sensori.

2 Descrizione del prodotto

Materiale fornito

La fornitura comprende:

- Custodia avvitabile con inserto maschio
- Custodia mobile con inserto femmina
- contatti femmina per la custodia mobile
- Documentazione
 - Queste -Istruzioni supplementari-

Funzione

Il connettore a spina è un accessorio per sensori con custodia a una o due camere e serve per l'allacciamento staccabile all'alimentazione in tensione o v. all'elaborazione del segnale.

Struttura

Il connettore a spina è composto dalla custodia avvitabile, dal cavo di collegamento all'elettronica del sensore e dalla custodia mobile. I singoli conduttori del cavo di collegamento sono contrassegnati con numeri per i morsetti dell'unità elettronica. La custodia mobile è disponibile in versione diritta e a L.

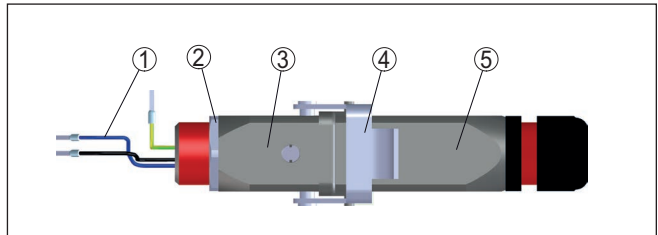


Figura 1: Struttura del connettore a spina Harting HAN 8D - esempio versione diritta

- 1 Cavo di collegamento
- 2 Controdado
- 3 Custodia avvitabile
- 4 Staffa di bloccaggio
- 5 Custodia mobile

Esecuzioni

Il connettore è disponibile in esecuzione diritta o a L.

L'esecuzione a L può essere impiegata solamente nelle seguenti custodie:

- custodia in acciaio speciale microfuso
- custodia in alluminio

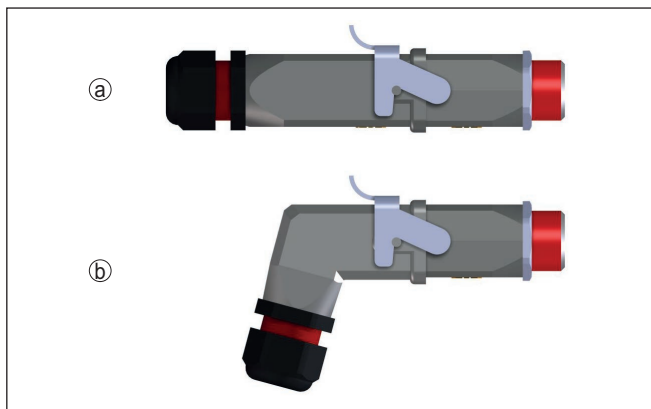


Figura 2: Connettore a spina Harting HAN 8D - esecuzione diritta o a L

a esecuzione diritta

b esecuzione a L

Campo d'impiego

Il connettore a spina viene impiegato al posto del pressacavo nella custodia a due o tre camere. È disponibile premontato nel sensore o come singolo elemento sostituibile.

3 Montaggio

3.1 Operazioni preliminari per il montaggio

Utensili

Per il montaggio sono necessari i seguenti attrezzi:

- chiave fissa con apertura 24 per svitare il pressacavo
- chiave fissa con apertura 24 per serrare il controdado

3.2 Operazioni di montaggio

Posizione nella custodia

La figura seguente mostra la posizione del connettore a spina nelle rispettive custodie:

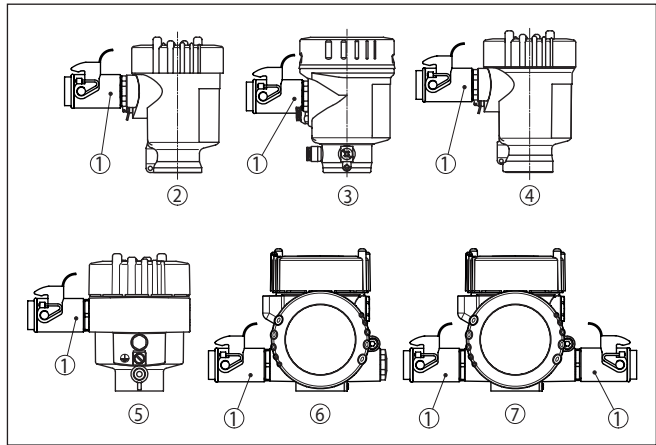


Figura 3: Posizione del connettore a spina nelle diverse varianti di custodia

- 1 Connettore a spina
- 2 A una camera in resina
- 3 A una camera in acciaio speciale (lucidatura elettrochimica)
- 4 A una camera in acciaio speciale (microfuso)
- 5 A una camera in alluminio
- 6 A due camere in acciaio speciale (microfuso), alluminio
- 7 A due camere in acciaio speciale (microfuso), alluminio con uscita in corrente supplementare

Montaggio del connettore a spina

Eseguire il montaggio del connettore a spina come descritto di seguito.

1. Aprire il coperchio del vano dell'elettronica ovv. di allacciamento
2. Svitare il pressacavo
3. Avvitare il connettore a spina ed assicurarlo con il controdado
4. Collegare i conduttori, come descritto al capitolo "Collegare"

A questo punto il montaggio del connettore a spina è concluso.

Per rimuoverlo procedete nella sequenza inversa.

4 Collegamento all'alimentazione in tensione

4.1 Operazioni di collegamento

Procedere nel modo seguente:

1. Svitare la vite sul retro della custodia mobile
2. Estrarre l'inserto femmina dalla custodia mobile

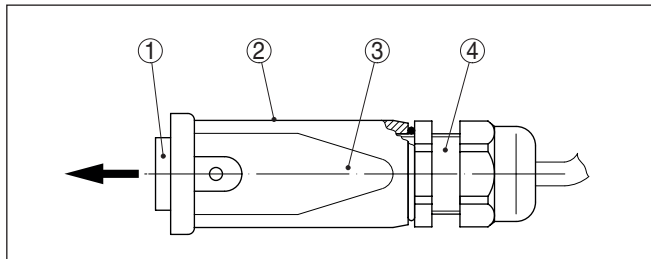


Figura 4: Staccare l'inserto femmina

- 1 *Inserto femmina*
- 2 *Vite*
- 3 *Custodia mobile*
- 3 *Pressacavo*

3. Spelare il cavo di collegamento per ca. 5 cm, le estremità dei conduttori per ca. 1 cm
4. Condurre il cavo nella custodia del connettore attraverso il pressacavo
5. Saldare le estremità dei connettori ai contatti femmina secondo lo schema di allacciamento

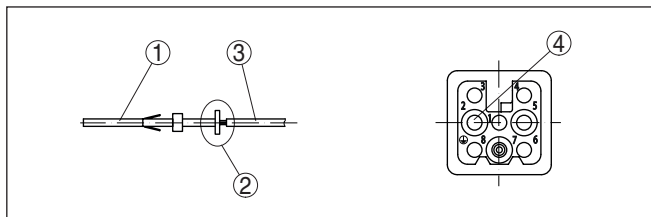


Figura 5: Inserire i contatti femmina

- 1 *Singolo contatto femmina*
- 2 *Crimpatura*
- 3 *Estremità del connettore*
- 4 *Contatti femmina lato connettore*

6. Innestare il contatto femmina nell'inserto femmina dal lato posteriore
7. Avvitare saldamente l'inserto femmina nella custodia mobile
8. Innestare l'una nell'altra la custodia avvitabile e la custodia mobile e chiudere la staffa di sicurezza

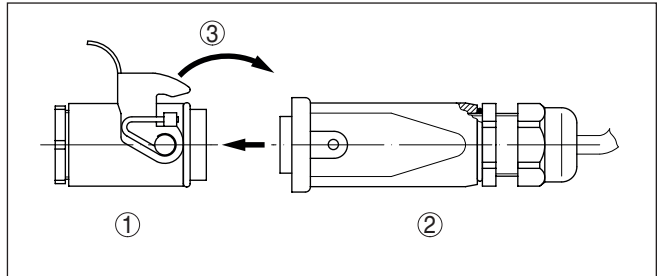


Figura 6: Creazione del collegamento

- 1 Custodia avvitabile
- 2 Custodia mobile
- 3 Staffa di sicurezza

A questo punto l'allacciamento elettrico è completato.

4.2 Schema di allacciamento

Pin di contatto

La figura mostra i pin assegnati del connettore a spina. Le tabelle indicano il collegamento dei singoli pin di contatto ai morsetti dell'unità elettronica del sensore.

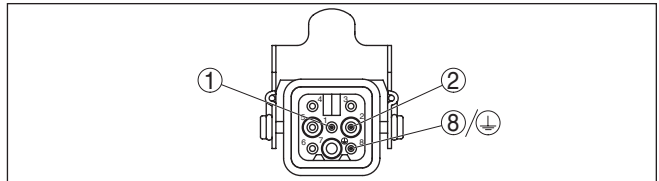






Figura 7: Vista sul connettore a spina - spina dell'apparecchio

Alimentazione in tensione/uscita del segnale

Pin di contatto	Colore cavo di collegamento del sensore	Morsetto unità elettronica	Funzione/polarità
1	Colore nero	Morsetto 1	Alimentazione/+
2	Colore blu	Morsetto 2	Alimentazione/-
8 	Verde/Giallo		Schermatura

uscita in corrente supplementare

Pin di contatto	Colore cavo di collegamento del sensore	Morsetto unità elettronica	Funzione/polarità
1	Colore nero	Morsetto 7	Alimentazione/+
2	Colore blu	Morsetto 8	Alimentazione/-

Pin di contatto	Colore cavo di collegamento del sensore	Morsetto unità elettronica	Funzione/polarità
8 	Verde/Giallo		Schermatura

5 Appendice

5.1 Dati tecnici

Materiali

Porta-contatti	poliammide
Contatto	lega in rame, argentata a spessore 0,3 µm Ag
Custodia di connessione e mobile	Alluminio pressofuso
Elemento di blocco	Metallo
Pressacavo	PA
Guarnizione custodia	NBR

Condizioni ambientali

Temperatura ambiente - connettore a spina singolo	-40 ... +125 °C (-40 ... +257 °F)
Temperatura ambiente - connettore a spina premontato nel sensore	Vale la temperatura più bassa

Dati elettrici

Numero di contatti	8
Max. tensione d'esercizio	50 V AC/DC
Resistenza di isolamento	> 10 ¹⁰ Ω

Dati elettrici secondo DIN EN 61984

Corrente nominale	10 A
Tensione d'isolamento	50 V/120 V AC
Tensione impulsiva d'isolamento	0,8 kV
Grado di inquinamento	3

Protezioni elettriche

Grado di protezione - connettore a spina singolo in stato di blocco	IP 65
Grado di protezione - connettore a spina premontato nel sensore	Applicare la protezione più debole

5.2 Dimensioni

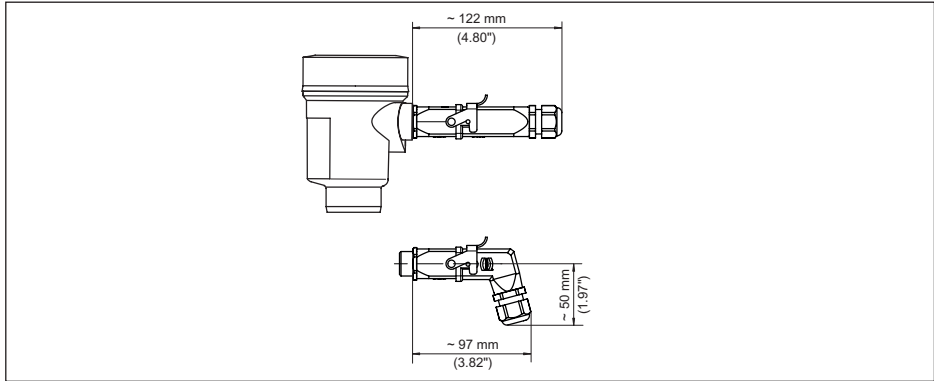


Figura 8: Connettore a spina Harting



Finito di stampare:

Le informazioni contenute in questo manuale d'uso rispecchiano le conoscenze disponibili al momento della messa in stampa.

Riserva di apportare modifiche

© VEGA Grieshaber KG, Schiltach/Germany 2019



30376-IT-191021

VEGA Grieshaber KG
Am Hohenstein 113
77761 Schiltach
Germania

Telefono +49 7836 50-0
Fax +49 7836 50-201
E-mail: info.de@vega.com
www.vega.com