

# Aanvullende handleiding

## Connector ISO 4400

voor niveaudetectiesensoren



Document ID: 30380



**VEGA**

## Inhoudsopgave

<b>1 Voor uw veiligheid</b>	
1.1 Correct gebruik.....	3
1.2 Algemene veiligheidsinstructies .....	3
1.3 Veiligheidsinstructies voor Ex-omgeving .....	3
<b>2 Productbeschrijving</b>	
<b>3 Montage</b>	
3.1 Montagevoorbereidingen .....	5
3.2 Montageschappen .....	5
<b>4 Op de voedingsspanning aansluiten</b>	
4.1 Aansluitstappen .....	6
4.2 Aansluitschema.....	7
<b>5 Bijlage</b>	
5.1 Technische gegevens.....	8



### Veiligheidsinstructies voor Ex-omgeving

Houdt in geval van Ex-toepassingen de Ex-specifieke veiligheidsinstructies aan. Deze zijn een onderdeel van dit bedrijfsvoorschrift en worden bij ieder instrument met Ex-toelating meegeleverd.

Uitgave: 2016-06-07

## 1 Voor uw veiligheid

### 1.1 Correct gebruik

De connectoren zijn toebehoren voor sensoren voor niveaumeting, niveaudetectie en druk. Deze zijn bedoeld voor een ontkoppelbare aansluiting van de voedingsspanning resp. de signaalverwerking bij niveauschakelaars.

### 1.2 Algemene veiligheidsinstructies

De veiligheidsinstructies in het voorschrift van de betreffende sensor moeten worden aangehouden.

### 1.3 Veiligheidsinstructies voor Ex-omgeving

Houdt in geval van Ex-toepassingen de Ex-specifieke veiligheidsinstructies aan. Deze zijn een onderdeel van dit bedrijfsvoorschrift en worden bij ieder instrument met Ex-toelating meegeleverd.

Bij instrumenten met Exd- of StEx-toelating is gebruik van connectoren in principe niet toegestaan.

## 2 Productbeschrijving

### Leveringsomvang

De levering bestaat uit:

- Instrumentstekker - voor inschroeven in de sensorbehuizing
- Hoekdoos - voor kabelaansluiting
- Documentatie
  - Deze extra handleiding

### Functie

De connector is een toebehoren voor sensoren met één- of tweekamerbehuizing. Deze is bedoeld als ontkoppelbare aansluiting op de voedingsspanning resp. signaalverwerking.

### Constructie

De connector bestaat uit de instrumentstekker, een meeraderige, vast aangesloten aansluitkabel en de bijbehorende hoekdoos. De afzonderlijke aders zijn met getallen voor de klemmen van de elektronica gemarkeerd.

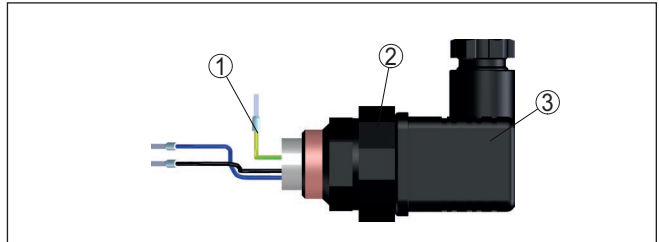


Fig. 1: Opbouw connector ISO 4400 - voorbeeld

- 1 Verbindingskabel
- 2 Instrumentstekker
- 3 Hoekdoos

### Toepassingsgebied

De connector wordt op de plaats van de kabelwartel in één- of tweekamerbehuizingen gemonteerd.

### 3 Montage

#### 3.1 Montagevoorbereidingen

##### Gereedschappen

Voor de montage is het volgende gereedschap nodig:

- Steeksleutel SW 24 voor het uitdraaien van de kabelwartel
- Sleutel SW 32 voor het indraaien van de stekker

#### 3.2 Montigestappen

##### Positie in de behuizing

De volgende afbeelding toont de positie van de kabelwartel in de betreffende behuizing:

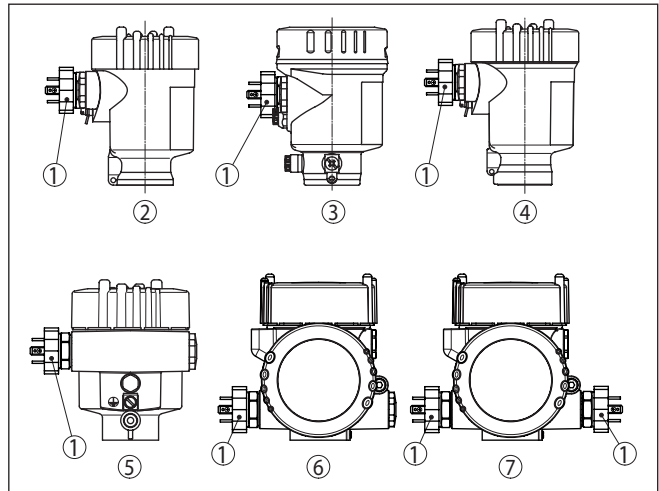


Fig. 2: Positie connector bij de verschillende behuizingsuitvoeringen

- 1 Kabelwartel
- 2 Eenkamer kunststof
- 3 Eenkamer rvs (geanodiseerd)
- 4 Eenkamer rvs (gietwerk)
- 5 Eenkamer aluminium
- 6 Tweekamer rvs (fijngietwerk), aluminium
- 7 Tweekamer rvs (fijngietwerk), aluminium met extra stroomuitgang

##### Inbouw

Voor de inbouw van de connector gaat u als volgt te werk:

1. Deksel van de elektronica- resp. aansluitruimte openen
2. Kabelwartel uitdraaien
3. Instrumentstekker indraaien
4. Aders conform hoofdstuk "Aansluiten" aansluiten

De montage van de connector is daarmee afgerond.

De demontage volgt in omgekeerde volgorde

## 4 Op de voedingsspanning aansluiten

### 4.1 Aansluitstappen

Ga als volgt tewerk:

1. Schroef aan de achterzijde van de connector losmaken
2. Hoekdoos en afdichting van de instrumentstekker afnemen
3. Connectorbinnenwerk uit de connectorbehuizing halen

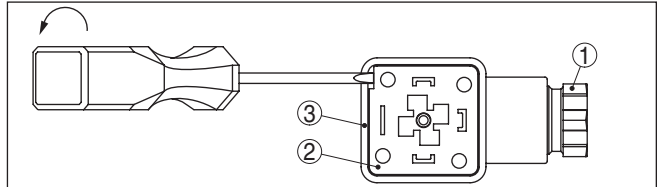


Fig. 3: Losmaken van het binnenwerk.

- 1 Kabelwartel
- 2 Connectorbinnenwerk
- 3 Connectorhuis

4. Aansluitkabel ca. 5 cm ontdoen van de isolatie. Aderuiteinden ca. 1 cm strippen.
5. Kabel door de kabelwartel in het stekkerhuis leiden.
6. Aderuiteinden conform het aansluitschema op de klemmen aansluiten

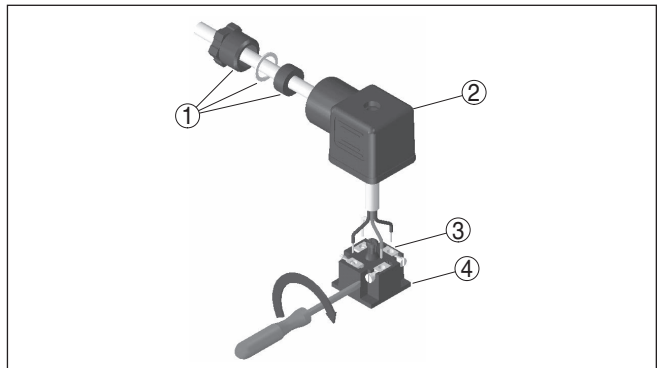


Fig. 4: Aansluiting op de schroefklemmen

- 1 Kabelwartel
- 2 Connectorhuis
- 3 Connectorbinnenwerk
- 4 Connectorafdichting

7. Binnenwerk in het connectorhuis plaatsen en de sensorafdichting aanbrengen.
8. Connector met afdichting op de instrumentstekker plaatsen en schroef vastdraaien.

De elektrische aansluiting is zo afgerond.

## 4.2 Aansluitschema

Het betreffende aansluitschema toont de bezetting van de afzonderlijke pennen van de connector voor de bijbehorende schakeluitgangen. De tabel geeft de aansluiting van de afzonderlijke pen op de klem van de elektronica in de sensor aan.

**Tweedraadsuitgang,  
contactloze schakelaar,  
Namur-uitgang**

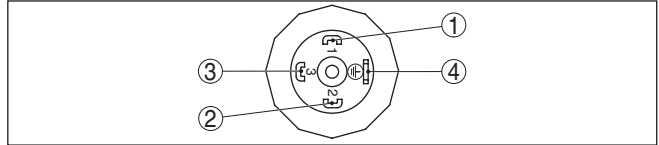



Fig. 5: Blik op de connector

- 1 + (Pin 1)
- 2 - (Pin 2)
- 3 Niet bezet (Pin 3)
- 4 Afscherming (Pin 4)

Contactpen	Kleur verbinding- kabel	Klem elektronica
Pin 1	Zwart	1
Pin 2	Blauw	2
Pin 4	Groen/Geel	

## 5 Bijlage

### 5.1 Technische gegevens

#### Materialen

Contactdrager	PA
Contactoppervlakken	Sn
Behuizing	PA
Afdichting behuizing	NBR

#### Temperatuurbereik

Connector - enkel	-40 ... +125 °C (-40 ... +257 °F)
Stekker - op sensor gemonteerd	De telkens laagste temperatuur geldt

#### Elektromechanische gegevens

Kabelwartel	PG 9
Kabeldiameter	4,5 ... 7 mm
Type aansluiting	Schroeven
Aderdiameter	1,5 <sup>2</sup> mm

#### Elektrische gegevens

Nominale stroom	16 A
Nominale spanning	250 V AC/DC
Vervuilingsgraad	3
Doorgangsweerstand	≤ 4 mΩ

#### Beschermingsgraad

Connector - enkel (in aangesloten toestand)	IP 65
Connector - op sensor gemonteerd (in aangesloten toestand)	De laagste beschermingsklasse geldt









30380-NL-160620

Printing date:

# VEGA

De gegevens omtrent leveromvang, toepassing, gebruik en bedrijfsomstandigheden van de sensoren en weergavesystemen geeft de stand van zaken weer op het moment van drukken.

Wijzigingen voorbehouden

© VEGA Grieshaber KG, Schiltach/Germany 2016



30380-NL-160620

VEGA Grieshaber KG  
Am Hohenstein 113  
77761 Schiltach  
Germany

Phone +49 7836 50-0  
Fax +49 7836 50-201  
E-mail: [info.de@vega.com](mailto:info.de@vega.com)  
[www.vega.com](http://www.vega.com)