

## Instrucciones adicionales

### Conector de enchufe ISO 4400

para sensores de nivel



Document ID: 30380



**VEGA**

## Índice

|   |   |
|---|---|
| <b>1 Para su seguridad</b>                        |   |
| 1.1 Uso previsto .....                            | 3 |
| 1.2 Instrucciones generales de seguridad.....     | 3 |
| 1.3 Instrucciones de seguridad para zonas Ex..... | 3 |
| <b>2 Descripción del producto</b>                 |   |
| <b>3 Montaje</b>                                  |   |
| 3.1 Preparación de montaje .....                  | 5 |
| 3.2 Pasos de montaje.....                         | 5 |
| <b>4 Conectar a la alimentación de tensión</b>    |   |
| 4.1 Pasos de conexión .....                       | 6 |
| 4.2 Esquema de conexión.....                      | 7 |
| <b>5 Anexo</b>                                    |   |
| 5.1 Datos técnicos .....                          | 8 |



### Instrucciones de seguridad para zonas Ex

En caso de aplicaciones Ex tener en cuenta las instrucciones de seguridad específicas Ex. Estas forman parte del manual de instrucciones y están anexas a cada equipo con homologación Ex.

Estado de redacción: 2016-06-07

## 1 Para su seguridad

### 1.1 Uso previsto

Los acoplamientos de enchufe son accesorios para sensores de nivel, nivel límite y presión. Sirven para la conexión removible a la alimentación de tensión o al análisis de señales en interruptores limitadores.

### 1.2 Instrucciones generales de seguridad

Hay que atender las instrucciones de seguridad en la instrucción de servicio del sensor correspondiente.

### 1.3 Instrucciones de seguridad para zonas Ex

En caso de aplicaciones Ex tener en cuenta las instrucciones de seguridad específicas Ex. Estas forman parte del manual de instrucciones y están anexas a cada equipo con homologación Ex.

En equipos con homologación Exd o StEx no se permite el uso de conectores enchufables.

## 2 Descripción del producto

### Alcance de suministros

El alcance de suministros comprende:

- Conector de equipo - para enroscar en la carcasa del sensor
- Caja acodada - para la conexión del cable
- Documentación
  - Estas instrucciones adicionales

### Función

El conector enchufable es un accesorio para sensores con carcasa de una y de dos cámaras. Sirve para la conexión separable a la alimentación de tensión o para el procesamiento de señal.

### Construcción

El conector enchufable se compone del conector del equipo, de un cable de conexión de varios hilos unida de forma fija, así como de la correspondiente caja acodada. Cada uno de los hilos está identificado por medio de números para los bornes del módulo electrónico.

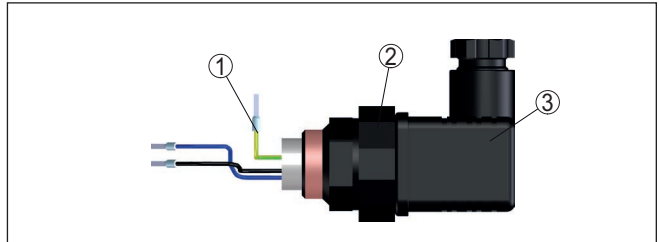


Fig. 1: Estructura del conector enchufable ISO 4400 - ejemplo

- 1 Línea de conexión
- 2 Enchufe del equipo
- 3 Caja acodada

### Área de aplicación

El conector enchufable emplea en lugar del prensaestopas en la carcasa de una o de dos cámaras.

### 3 Montaje

#### 3.1 Preparación de montaje

##### Herramientas

Para el montaje se requieren las herramientas siguientes:

- Llave de tornillos SW 24 para desenroscar el racor atornillado para cables
- Llave de tornillos e/c 32 para enroscar el conector

#### 3.2 Pasos de montaje

##### Posición dentro de la carcasa

La figura siguiente muestra la posición del prensaestopas en la carcasa correspondiente:

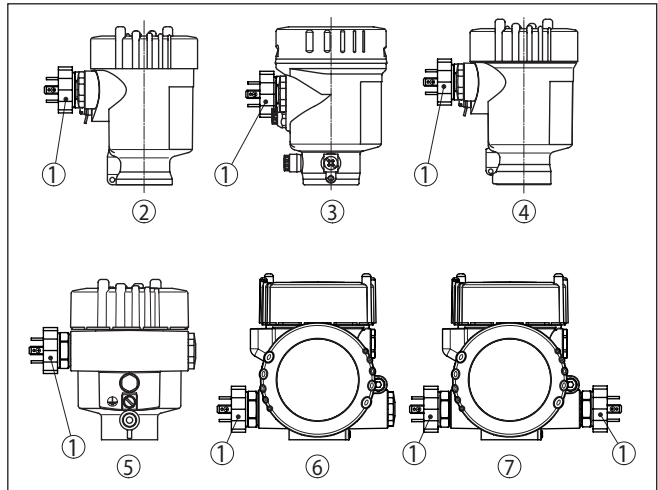


Fig. 2: Posición del conector enchufable en los diversos modelos de carcasa

- 1 Racor atornillado para cables
- 2 Cámara única plástica
- 3 Cámara única de acero inoxidable (electropulida)
- 4 Cámara única de acero inoxidable (Fundición de precisión)
- 5 Cámara única de aluminio
- 6 Dos cámaras acero inoxidable (Fundición de precisión), aluminio
- 7 Dos cámaras acero inoxidable (Fundición de precisión), aluminio con salida de corriente adicional

##### Instalación

Para el montaje del conector enchufable proceda como se indica a continuación:

1. Abrir la tapa del compartimento de la electrónica o del compartimento de conexión
2. Destornillar el racor atornillado para cables
3. Enroscar el conector del equipo
4. Conectar los conductores según el capítulo "Conectar"

Con ello ha concluido el montaje del conector enchufable.

El desmontaje tiene lugar análogamente en secuencia inversa.

## 4 Conectar a la alimentación de tensión

### 4.1 Pasos de conexión

Proceder de la forma siguiente:

1. Zafar el tornillo situado en la parte trasera del acoplamiento de enchufe
2. Retirar la caja acodada y la junta del conector enchufable
3. Levantar el cartucho enchufable de la caja del tomacorrientes

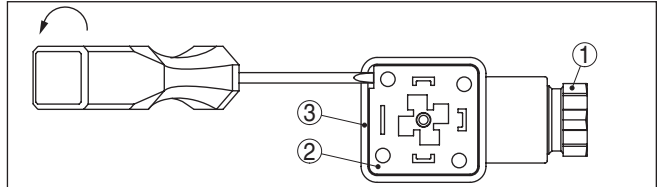


Fig. 3: Desmontaje del cartucho enchufable

- 1 Racor atornillado para cables
- 2 Cartucho enchufable
- 3 Caja del tomacorrientes

4. Pelar aproximadamente 5 cm del cable de conexión, quitar aproximadamente 1 cm del aislamiento a los extremos de los conductores
5. Introducir el cable de conexión en la caja del tomacorrientes por el racor atornillado
6. Insertar los extremos de los conductores en los bornes según el plano de conexión.

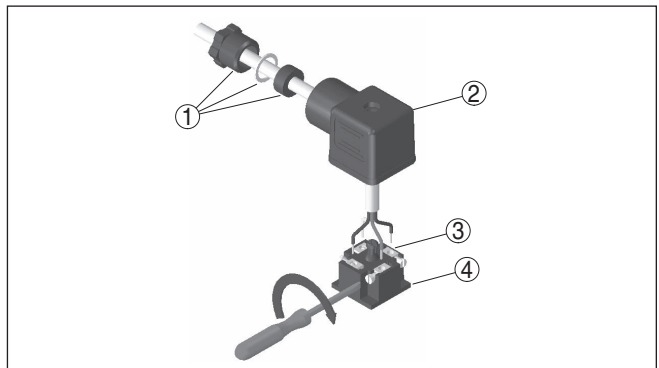


Fig. 4: Conexión a los bornes con tornillos

- 1 Racor atornillado para cables
- 2 Caja del tomacorrientes
- 3 Cartucho enchufable
- 4 Junta del enchufe

7. Enclavar el cartucho enchufable en la caja del tomacorrientes y poner el sello del sensor.

8. Enchufar el conector enchufable con junta al conector del equipo y apretar el tornillo

Con ello queda establecida la conexión eléctrica.

## 4.2 Esquema de conexión

El esquema de conexión correspondiente muestra la ocupación de las clavijas individuales del acoplamiento de enchufe para las salida de conexión correspondientes. La tabla indica la conexión de las espigas de contacto individuales en los bornes de la pieza electrónica recambiable en el sensor.

**Salida de dos hilos,  
interruptor sin contactos,  
salida Namur**

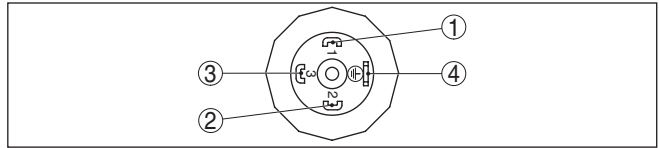


Fig. 5: Vista sobre el conector enchufable

- 1 + (Pin 1)
- 2 - (Pin 2)
- 3 desocupado (Pin 3)
- 4 Blindaje (Pin 4)

| Espiga de contacto | Color, cable de conexión | Terminal módulo electrónico |
|--------------------|--------------------------|-----------------------------|
| Pin 1              | negro                    | 1                           |
| Pin 2              | azul                     | 2                           |
| Pin 4              | Verde/Amarillo           |                             |

## 5 Anexo

### 5.1 Datos técnicos

#### Materiales

|                        |     |
|------------------------|-----|
| Portacontactos         | PA  |
| Superficie de contacto | Sn  |
| Carcasa                | PA  |
| Junta de la carcasa    | NBR |

#### Rango de temperatura

|                                  |   |
|----------------------------------|---|
| Conector de enchufe - individual | -40 ... +125 °C (-40 ... +257 °F)                                 |
| Enchufe - montado en el sensor   | En cada caso se aplica valor cuantitativo de temperatura más bajo |

#### Datos electromecánicos

|                               |                     |
|-------------------------------|---------------------|
| Racor atornillado para cables | PG 9                |
| Diámetro de cable             | 4,5 ... 7 mm        |
| Tipo de conexión              | Tornillos           |
| Sección de conductor          | 1,5 <sup>2</sup> mm |

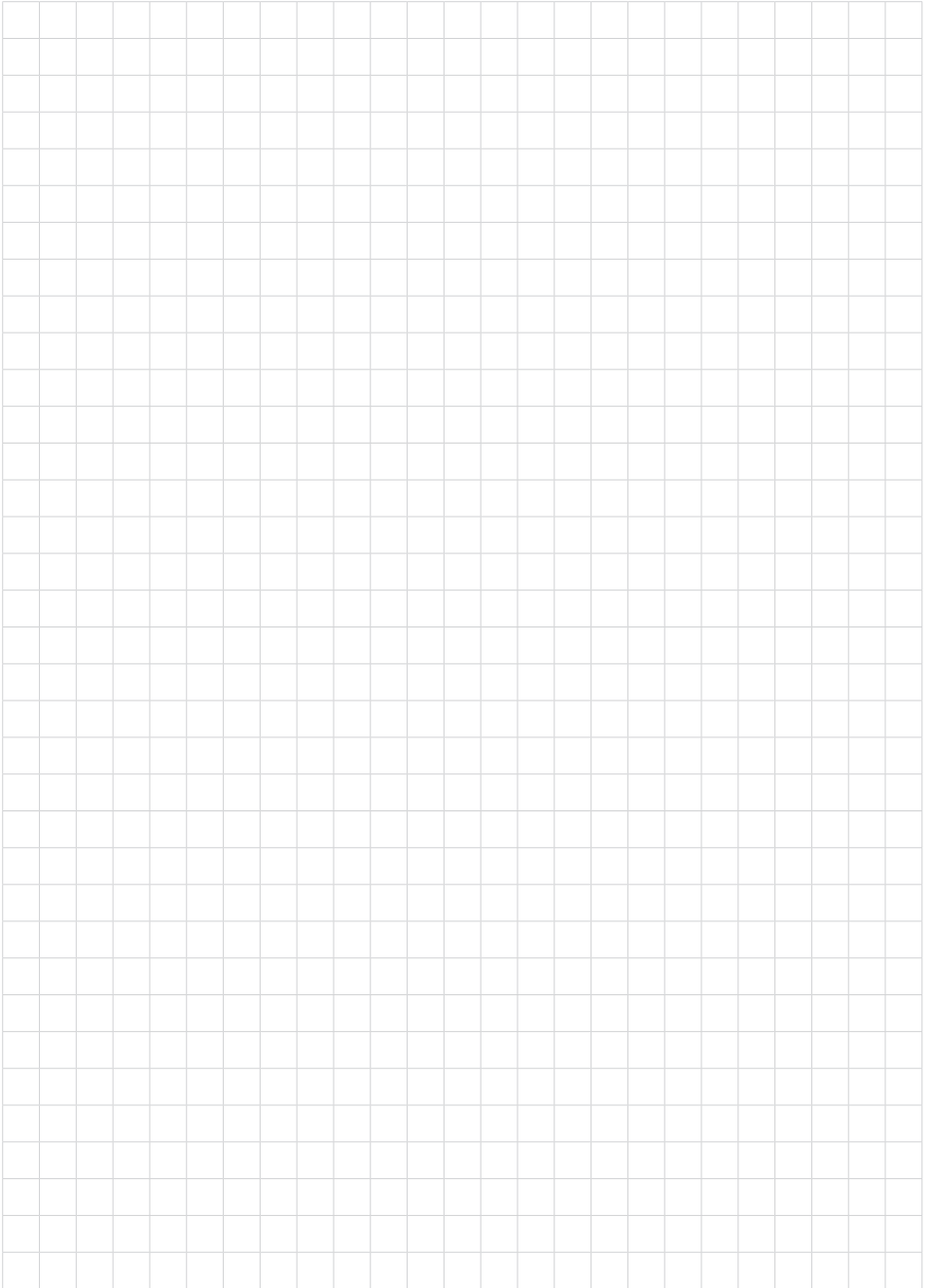
#### Datos eléctricos

|                       |             |
|-----------------------|-------------|
| Corriente nominal     | 16 A        |
| Tensión de referencia | 250 V AC/DC |
| Grado de suciedad     | 3           |
| Resistencia de paso   | ≤ 4 mΩ      |

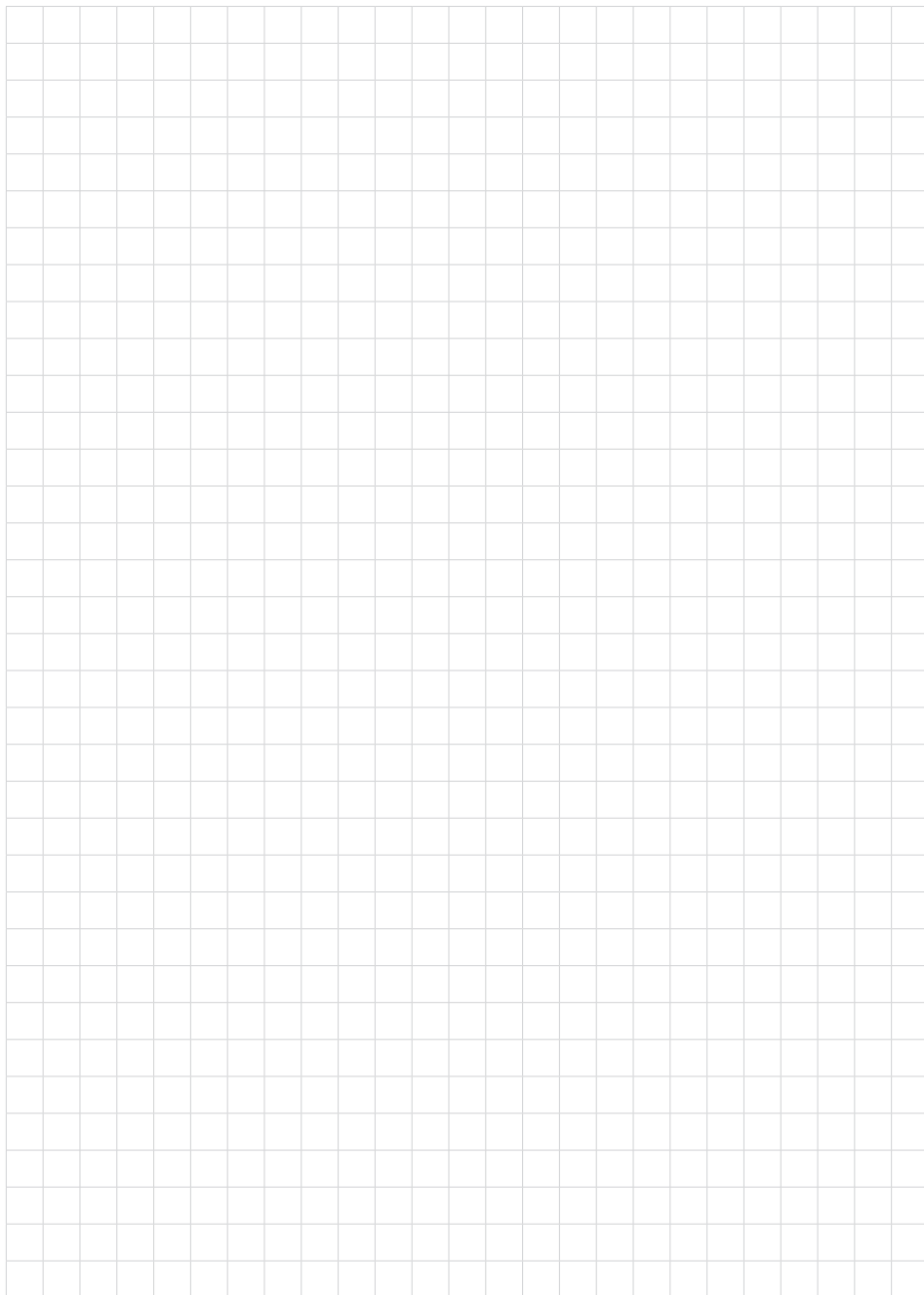
#### Grado de protección

|  |  |
|--|--|
| Enchufe – individual (en estado de conexión)                       | IP 65  |
| Conector de enchufe – montado en el sensor (en estado de conexión) | Siempre se aplica el modo de protección más bajo |

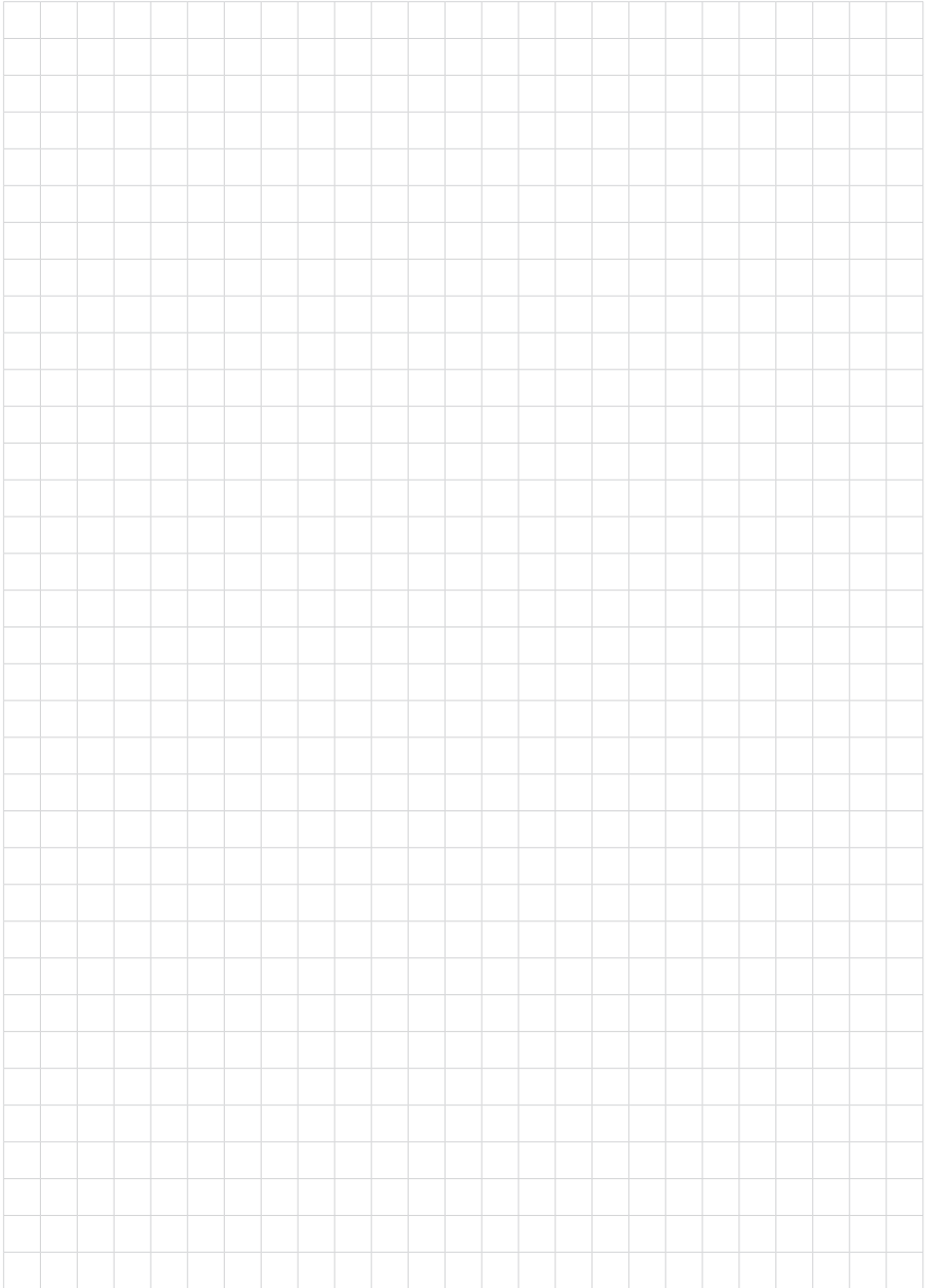




30380-ES-160621



30380-ES-160621



30380-ES-160621



Fecha de impresión:

Las informaciones acerca del alcance de suministros, aplicación, uso y condiciones de funcionamiento de los sensores y los sistemas de análisis corresponden con los conocimientos existentes al momento de la impresión.  
Reservado el derecho de modificación

© VEGA Grieshaber KG, Schiltach/Germany 2016



30380-ES-160621

VEGA Grieshaber KG  
Am Hohenstein 113  
77761 Schiltach  
Alemania

Teléfono +49 7836 50-0  
Fax +49 7836 50-201  
E-Mail: [info.de@vega.com](mailto:info.de@vega.com)  
[www.vega.com](http://www.vega.com)