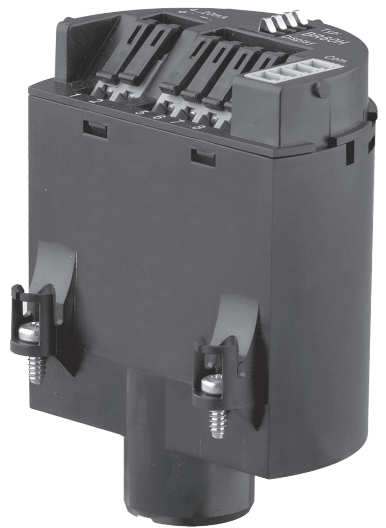


操作说明书

电子插件

VEGACAL 60系列



Document ID: 30531



VEGA

目录

1	关于本文献资料	
1.1	功能	3
1.2	对象	3
1.3	使用的标记	3
2	为了您的安全	
2.1	获得授权的人员	4
2.2	合规使用	4
2.3	用于防爆区域的安全提示	4
2.4	环保说明	4
3	产品说明	
3.1	结构	5
3.2	作业方式	5
3.3	包装、运输和仓储	5
4	安装	
4.1	一般提示	6
4.2	VEGACAL 的安装准备	6
4.3	安装步骤	6
5	调试	
5.1	调试 - 电子部件 4 ... 20 mA, Profibus PA, Foundation Fieldbus	8
5.2	调试 - 带有分析仪表的电子部件	8
6	检修	
6.1	需要维修时的步骤	9
7	拆卸	
7.1	拆卸步骤	10
7.2	废物清除	10
8	附件	
8.1	技术参数	11

1 关于本文献资料

1.1 功能

本使用说明书给您提供有关仪表的安装、连接和调试的必要信息。此外，它还含有针对维护、故障排除、部件更换和用户安全性方面的重要信息。因此请在调试前阅读并将它作为产品的组成部分保存在仪表的近旁，供随时翻阅。

1.2 对象

此使用说明书针对经过培训的专业人员。他们须能阅读到本使用说明书中的内容并将之付诸实施。

1.3 使用的标记



信息，建议，提示

本标记指很有帮助的附加信息。



小心：若不遵守此警告提示，会导致故障发生或功能失灵。



警告：若不遵守此警告提示，会导致人员受伤和/或仪表严重受损。



危险：若不遵守此警告提示，会导致人员受重伤和/或仪表被毁。



防爆应用

本符号指针对防爆应用的特别提示。



SIL 应用

本符号标识有关安全性的提示，在至关安全的应用场合尤其应遵守它们。



列表

前面的点指一份没有强制性顺序的列表。



步骤

此箭头指某一操作步骤。



操作顺序

前面的数字指前后相连的操作步骤。



电池的善后处理

本标记表示对电池和蓄电池善后处理的特殊提示。

2 为了您的安全

2.1 获得授权的人员

在本使用说明书中所描述的各项操作均只允许由接受过培训和由设备营运商特约的专业人员来完成。

在仪表上以及用仪表作业时始终应穿戴必要的个人防护装备。

2.2 合规使用

电子插件、电子发射部件、壳体以及过程组件是现有传感器的备用组件。

2.3 用于防爆区域的安全提示

用于防爆应用领域时，必须注意有关防爆的安全提示。它是本使用说明书的组成部分，随附在拥有防爆许可证的仪表中。

2.4 环保说明

对自然生存环境的保护刻不容缓，故我们引入了环境管理系统，以达到不断改善我们的工作环境的目的。我们的环境管理系统按照 DIN EN ISO 14001标准通过了认证。

请帮助我们满足这些要求，并遵守本使用说明书中的环保提示：

- 请参见“包装、运输和仓储”一章
- “废物清除”一章

3 产品说明

3.1 结构

供货范围

供货包括以下：

- VEGACAL 型 60 系列电子插件
- 文献资料
 - 本使用说明书

3.2 作业方式

应用领域

CL 60 型电子插件适用于作为 VEGACAL 型 60 系列电容式传感器的更换件。

3.3 包装、运输和仓储

包装

您购买的仪表在运抵使用地点的途中受到包装材料的保护。在此，应按照 ISO 4180 标准来检验包装材料，以确保它经得起常见的运输考验。

标准仪表通过纸箱包装，纸箱可回收利用。对于特殊类型，需要使用聚乙烯泡沫或聚乙烯薄膜。请将包装废物送到专门的回收机构。

运输

运输时必须遵守运输包装上的提示。违背运输提示会导致仪表受损。

运输检查

收到货物后应立即检查其完整性和可能存在的运输损坏。如发现存在运输损坏或隐藏的缺陷，应作出相应的处理。

仓储

在安装之前，应将包装好的物件封存，同时注意贴在外部的安置和仓储刻度线。

仓储包装物件时应遵守下列条件，除非有其他规定：

- 不得露天保存
- 应保存在干燥和无尘之处
- 不得与侵蚀性的介质接触
- 应避免阳光的照射
- 避免机械式振动

仓储和运输温度

- 仓储和运输温度见“技术参数 - 环境温度”
- 相对空气湿度 20 ... 85 %

抬起和提携

当仪表的重量超过 18 kg (39.68 lbs) 时，应用合适和许可的装置来进行抬起和提携。

4 安装

4.1 一般提示

如果存在电子插件损坏或失灵现象，应由使用者加以更换。



在防爆应用场合，只允许使用一个仪表和一个带有相应的防爆许可证的电子插件。

如果在仪表的使用现场没有电子插件，可以通过主管的 VEGA 代表处来订购。

传感器系列号

必须用传感器的订单数据和出厂数据值来加载新的电子插件。有以下几种方法：

- 在工厂里由 VEGA 完成
- 在使用现场由使用者完成



信息:

在现场加载时先得从互联网上下载订单数据 (参见 "调试")。

在这两种情形下均需要输入传感器的系列号。系列号请参见仪表的铭牌、外壳内部或在仪表的供货单上。



小心:

订单数据和出厂数据含有对传感器的重要的预设值。没有这些数据，便无法确保安全运行和正常的测量功能。

归类

这些电子插件与各相应的传感器匹配。它们的区别在于信号输出，供电或许可证方面。

请首先根据 "安装准备" 一章中的概览来检查，您是否拥有合适的电子插件。请将新的电子插件与您至今有的相比较。它们的名称必须与铭牌上的名称完全一致。这尤其适用于带有许可证的仪表。



警告:

安装前应切断电源。只允许在 **无电压状态** 安装备用电子部件。不遵守这一规定将导致电子部件受损。

电子部件型式

电子插件 CL-E.60H，适用于 VEGACAL - 4 ... 20mA/HART :

电子插件 CL-E.60P，适用于 VEGACAL - Profibus PA :

电子插件 FX-E.60F 适用于 VEGACAL - Foundation Fieldbus FF :

电子插件 CL-E.60X，适用于 VEGACAL - 带分析仪表。



小心:

在防爆应用场合，只允许使用一台仪表连同一个拥有相应的防爆许可证的电子插件。请查看铭牌上的说明。

4.3 安装步骤

安装步骤

电子插件位于电子部件腔中。下列诸图显示在单腔式或双腔式壳体中各电子部件腔的位置。

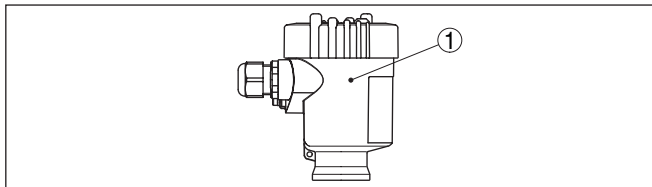


插图. 1: 单腔式壳体

1 电子插件的位置

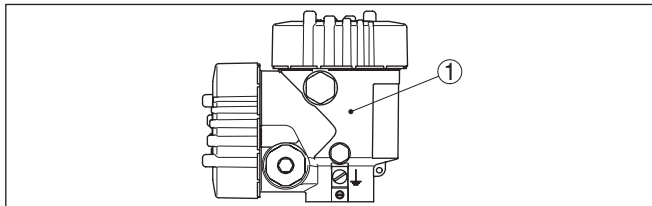


插图. 2: 双腔式壳体

1 电子插件的位置

操作步骤如下：

1. 切断电源装置
2. 拧下电子部件腔的壳体盖
3. 根据各相应的传感器使用说明书来断开连接电缆
4. 用一把螺丝刀 (Torx T 10 号, 或十字形 4 号) 拧松两个支撑螺钉

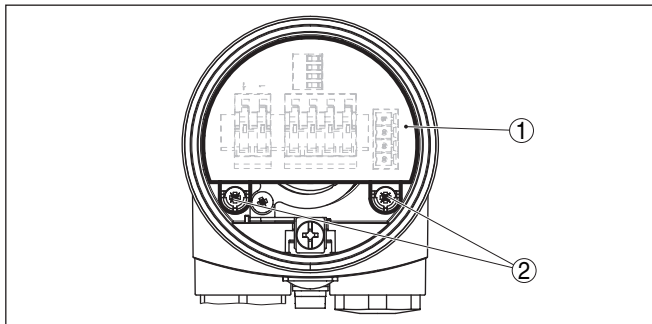


插图. 3: 拧松支撑螺钉

1 电子插件
2 支撑螺钉 (2 个)

5. 拉出至今在开口柄上的电子插件
6. 小心地插入新的电子插件
7. 重新拧入并拧紧两个支撑螺钉
8. 根据各相应的传感器使用说明书来连接连接电缆
9. 拧上壳体盖

电子部件的更换由此结束。

对于防爆应用场合，原则上应在企业内部记录电子插件的更换情况。



5 调试

5.1 调试 - 电子部件 4 ... 20 mA, Profibus PA, Foundation Fieldbus

带传感器系列号

如果您是在 **说明传感器系列号** 的情况下订购电子插件的，在安装好并与供电装置相连后已做好了进行调试的准备。

不带传感器系列号

如果您的电子插件是在 **未说明传感器系列号** 的情况下订购的，或要使用库存的与传感器匹配的电子插件，则须在安装后首先载入传感器数据。

载入传感器数据

原则上，使用了新的电子插件的传感器已经运行就绪了。不过，传感器名称为 "VEGACAL 62" (预设值) 且没有输入正确的系列号。

只有当这些数据应正确时，才需要输入系列号。

为此请进入 "www.vega.com"，"仪表搜索 (系列号)"。输入了系列号后便会显示传感器的订单数据。您也可以直接向 VEGA 询问系列号。

在订单数据下可以找到 XML 文件 "用于服务 DTM 的传感器数据"。请用 "将目标储存于" 将此文件载入您的电脑，随后通过 PACTware 和服务 DTM 将它们传输到传感器中。

调整过程

原则上，必须重复在现场已经用至今的电子插件完成的设置如 "最小/最大调整"。



忠告:

为此请使用显示和调整模块的拷贝功能或 PACTware 的操作软件。

5.2 调试 - 带有分析仪表的电子部件

调整过程

请将新的电子插件上的所有操作元件设置为与旧的电子插件相同的设置值。

因为电子插件具有一定的同型参数差异 (约 5 %)，因此可能需要在更换电子插件后重新调整分析仪。

6 检修

6.1 需要维修时的步骤

一张仪表寄回表以及相关操作步骤的详细说明请参见 www.vega.com 上的下载区域。

这样我们就可以尽快帮助修理，不需要再询问其他信息。

如果仪表需要维修，请按照以下步骤进行：

- 应给每一个仪表打印一份表格并进行填写
- 清洗仪表并确保包装时仪表不会破裂
- 将填写好的表格，可能还有安全规范贴到包装的外部
- 请向主管您的代表处询问回寄地址。代表处的联系方式请参见我们的主页 www.vega.com。

7 拆卸

7.1 拆卸步骤

请参照“装配”和“与供电装置相连接”章节中的说明，以相反的顺序合理完成那里规定的步骤。

7.2 废物清除

备用组件可由专业回收企业再利用的材料制成。为此，我们将电子插件设计成便于分拆式，并使用可以回收的材料。

WEEE 准则 2002/96/EG

本仪表不受 WEEE 准则 2002/96/EG 和相应的国家法规的制约（在德国比如为 ElektroG（电气和电子设备法））。请将本仪表直接送给专业回收厂家回收，而非送往当地的社区收集站，这些收集站只允许按照 WEEE 准则收集供私人使用的产品。

处理得当能避免对人和环境带来负面影响，由此使珍贵的原料可以得到再次利用。

材料：参见“技术参数”一章

如果您没有将被用组件作合理报废处理的可能，请就回收和废物清除事宜与我们联系。

8 附件

8.1 技术参数

技术参数

请参考各相应传感器的使用说明书。

Printing date:

VEGA

关于传感器和分析处理系统的供货范围，应用和工作条件等说明，请务必关注 本操作说明书的印刷时限。
保留技术数据修改和解释权

© VEGA Grieshaber KG, Schiltach/Germany 2017



30531-ZH-170613

VEGA Grieshaber KG
Am Hohenstein 113
77761 Schiltach
Germany 德国

Phone +49 7836 50-0
Fax +49 7836 50-201
E-mail: info.de@vega.com
www.vega.com