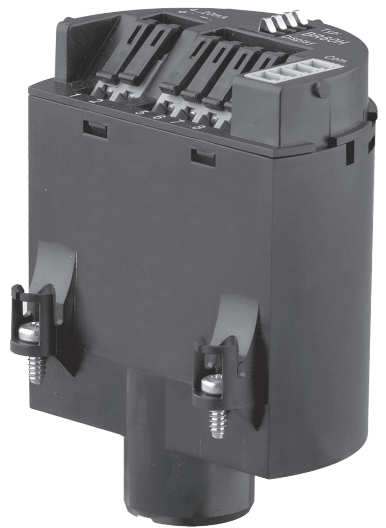


Handleiding

Elektronica

VEGACAL Serie 60



Document ID: 30531



VEGA

Inhoudsopgave

1	Over dit document	
1.1	Functie	3
1.2	Doelgroep	3
1.3	Gebruikte symbolen	3
2	Voor uw veiligheid	
2.1	Geautoriseerd personeel.....	4
2.2	Correct gebruik.....	4
2.3	Veiligheidsinstructies voor Ex-omgeving	4
2.4	Milieuvoorschriften	4
3	Productbeschrijving	
3.1	Constructie.....	5
3.2	Werking	5
3.3	Verpakking, transport en opslag	5
4	Monteren	
4.1	Algemene instructies.....	6
4.2	Montagevoorbereidingen VEGACAL	6
4.3	Montagestappen	7
5	Inbedrijfname	
5.1	inbedrijfname - elektronica 4 ... 20 mA, Profibus PA, Foundation Fieldbus	9
5.2	Inbedrijfname - elektronica met meetversterker.....	9
6	Onderhoud	
6.1	Procedure in geval van reparatie	10
7	Demonderen	
7.1	Demontagestappen.....	11
7.2	Afvoeren.....	11
8	Bijlage	
8.1	Technische gegevens.....	12

1 Over dit document

1.1 Functie

Deze handleiding geeft u de benodigde informatie over de montage, aansluiting en inbedrijfname van het instrument. Deze bevat bovendien belangrijke instructies voor het onderhoud, het oplossen van storingen, het vervangen van onderdelen en de veiligheid van de gebruiker. Lees deze daarom door voor de inbedrijfname en bewaar deze handleiding als onderdeel van het product in de directe nabijheid van het instrument.

1.2 Doelgroep

Deze gebruiksaanwijzing is bedoeld voor gekwalificeerd vakpersoneel. De inhoud van deze handleiding moet aan het personeel beschikbaar worden gesteld.

1.3 Gebruikte symbolen



Informatie, tip, instructie

Dit symbool markeert nuttige aanvullende informatie.



Voorzichtig: bij niet aanhouden van deze waarschuwing kunnen storingen of foutief functioneren ontstaan.



Waarschuwing: bij niet aanhouden van deze waarschuwingen kan persoonlijk letsel en/of zware materiële schade ontstaan.



Gevaar: bij niet aanhouden van deze waarschuwing kan ernstig persoonlijk letsel en/of onherstelbare schade aan het instrument ontstaan.



Ex-toepassingen

Dit symbool markeert bijzondere instructies voor Ex-toepassingen.



SIL-toepassingen

Dit symbool markeert instructies betreffende de functionele veiligheid, die bij veiligheidsrelevante toepassing bijzonder zorgvuldig moeten worden aangehouden.



Lijst

De voorafgaande punt markeert een lijst zonder dwingende volgorde.



Handelingsstap

Deze pijl markeert een afzonderlijke handeling.



Handelingsvolgorde

Voorafgaande getallen markeren opeenvolgende handelingen.



Afvoeren batterij

Dit symbool markeert bijzondere instructies voor het afvoeren van batterijen en accu's.

2 Voor uw veiligheid

2.1 Geautoriseerd personeel

Alle in deze gebruiksaanwijzing beschreven handelingen mogen alleen door opgeleid en door de eigenaar van de installatie geautoriseerd vakpersoneel worden uitgevoerd.

Bij werkzaamheden aan en met het instrument moet altijd de benodigde persoonlijke beschermende uitrusting worden gedragen.

2.2 Correct gebruik

Elektronica, zendelektronica, behuizing resp. procesmodules zijn vervangende modules voor aanwezige sensoren.

2.3 Veiligheidsinstructies voor Ex-omgeving

Houdt in geval van Ex-toepassingen de Ex-specifieke veiligheidsinstructies aan. Deze zijn een onderdeel van dit bedrijfsvoorschrift en worden bij ieder instrument met Ex-toelating meegeleverd.

2.4 Milieuvoorschriften

De bescherming van de natuurlijke levensbronnen is een van de belangrijkste taken. Daarom hebben wij een milieumanagementsysteem ingevoerd met als doel, de bedrijfsmatige milieubescherming constant te verbeteren. Het milieumanagementsysteem is gecertificeerd conform DIN EN ISO 14001.

Help ons, te voldoen aan deze eisen en houdt rekening met de milieu-instructies in deze handleiding.

- Hoofdstuk "*Verpakking, transport en opslag*"
- Hoofdstuk "*Afvoeren*"

3 Productbeschrijving

3.1 Constructie

Leveringsomvang

De levering bestaat uit:

- Elektronica VEGACAL serie 60
- Documentatie
 - Deze gebruiksaanwijzing

3.2 Werking

Toepassingsgebied

De elektronicamodule CL 60 is geschikt voor vervanging in capacitieve sensoren VEGACAL serie 60.

3.3 Verpakking, transport en opslag

Verpakking

Uw instrument werd op weg naar de inbouwlocatie beschermd door een verpakking. Daarbij zijn de normale transportbelastingen door een beproeving verzekerd conform ISO 4180.

Bij standaard instrumenten bestaat de verpakking uit karton; deze is milieuvriendelijke en herbruikbaar. Bij speciale uitvoeringen wordt ook PE-schuim of PE-folie gebruikt. Voer het overblijvende verpakkingsmateriaal af via daarin gespecialiseerde recyclingbedrijven.

Transport

Het transport moet rekening houdend met de instructies op de transportverpakking plaatsvinden. Niet aanhouden daarvan kan schade aan het instrument tot gevolg hebben.

Transportinspectie

De levering moet na ontvangst direct worden gecontroleerd op volledigheid en eventuele transportschade. Vastgestelde transportschade of verborgen gebreken moeten overeenkomstig worden behandeld.

Opslag

De verpakkingen moeten tot aan de montage gesloten worden gehouden en rekening houdend met de extern aangebrachte opstelings- en opslagmarkeringen worden bewaard.

Verpakkingen, voor zover niet anders aangegeven, alleen onder de volgende omstandigheden opslaan:

- Niet buiten bewaren
- Droog en stofvrij opslaan
- Niet aan agressieve media blootstellen
- Beschermen tegen directe zonnestralen
- Mechanische trillingen vermijden

Opslag- en transporttemperatuur

- Opslag- en transporttemperatuur zie "*Appendix - Technische gegevens - Omgevingscondities*"
- Relatieve luchtvochtigheid 20 ... 85 %.

Tillen en dragen

Bij een gewicht van instrumenten meer dan 18 kg (39,68 lbs) moeten voor het tillen en dragen daarvoor geschikte inrichtingen worden gebruikt.

4 Monteren

4.1 Algemene instructies

Bij een defect kan de elektronica door de gebruiker worden vervangen.



Bij Ex-toepassingen mag slechts één instrument en één elektronica met bijbehorende Ex-toelating worden ingezet.

Indien ter plekke geen elektronica beschikbaar is, kan deze via uw VEGA-dealer worden besteld.

Sensorserienummer

De nieuwe elektronica moet met de opdracht- en fabrieksgegevens van de sensor geladen worden. Hiervoor bestaan de volgende mogelijkheden:

- Af fabriek door VEGA
- Lokaal door de gebruiker



Informatie:

Bij het lokaal laden moeten vooraf de opdrachtgegevens van het internet worden gedownload (zie onder "*inbedrijfname*").

In beide gevallen is opgave van het sensorserienummer nodig. Het serienummer vindt u op de typeplaat van het instrument, op de binnenwand van de behuizing of op de pakbon.



Opgelet:

De opdracht- en fabrieksgegevens bevatten belangrijke voorinstellingen voor de sensor. Zonder deze gegevens is een veilig bedrijf en een correct functioneren van de meting niet mogelijk.

Toekenning

Elektronicamodules zijn op de betreffende sensor afgestemd. Deze verschillen bijvoorbeeld voor wat betreft de signaaluitgang, de voeding of de certificering.

Controleer eerst aan de hand van het overzicht in het hoofdstuk "*montagevoorbereidingen*", of u de passende elektronica heeft. Vergelijk de nieuwe elektronica met de huidige. De identificatie op de typeplaat moet exact overeenkomen. Dit geldt vooral bij instrumenten met een toelating.



Waarschuwing:

Voor de montage moet de voedingsspanning worden uitgeschakeld. De montage van de vervangende elektronica mag alleen in **spanningsloze toestand** worden uitgevoerd. Anders kan schade aan de elektronica ontstaan!

4.2 Montagevoorbereidingen VEGACAL

Uitvoeringen elektronica

De elektronica CL-E.60H. past voor de VEGACAL - 4 ... 20mA/HART.

De elektronica CL-E.60P past voor de VEGACAL - Profibus PA.

De elektronica CL-E.60F past op de VEGACAL - Foundation Fieldbus FF.

De elektronica CL-E.60X past op de VEGACAL - met meetversterker.

**Opgelet:**

Bij Ex-toepassingen mag alleen een instrument en een elektronica-module met de passende Ex-toelating worden toegepast. Controleer de specificaties op de typeplaat.

Montage­stap­pen**4.3 Montage­stap­pen**

De elektronica bevindt zich in de elektronicaruimte. De afbeeldingen hierna tonen de betreffende positie van de elektronicar ruimte in één- en tweekamerbehuizingen.

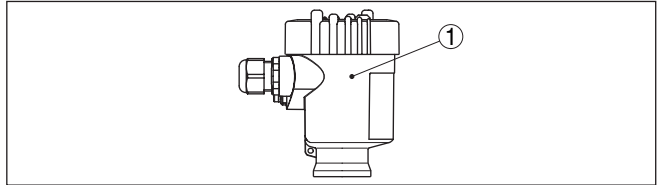


Fig. 1: Eenkamerbehuizing

1 Positie van de elektronica­module

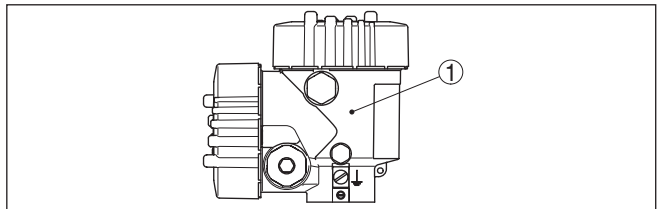


Fig. 2: Tweekamerbehuizing

1 Positie van de elektronica­module

Ga als volgt tewerk:

1. Voedingsspanning uitschakelen
2. Deksel behuizing van de elektronicar ruimte afschroeven
3. Aansluitkabels conform de handleiding van de betreffende sensor aansluiten
4. De beide bevestigingsschroeven met een schroevendraaier (torx grootte T 10 of kruiskop grootte 4) losdraaien.

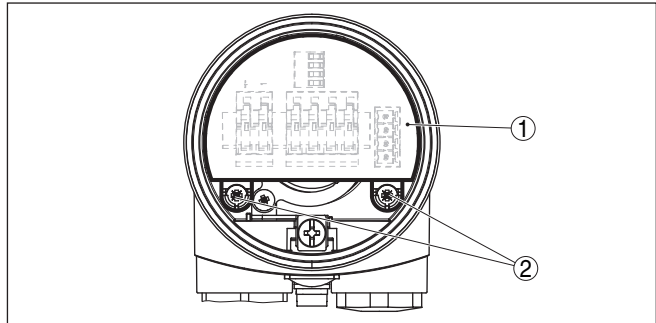


Fig. 3: Bevestigingsschroeven losmaken

- 1 Elektronica
- 2 Bevestigingsschroeven (2 stuks)

5. Huidige elektronica aan de openingshendel uittrekken
6. Nieuwe elektronica voorzichtig plaatsen
7. De beide bevestigingsschroeven weer inschroeven en vastzetten
8. Aansluitkabels conform handleiding van de betreffende sensor aansluiten
9. Deksel behuizing vastschroeven

Het vervangen van de elektronica is nu afgerond.



Bij Ex-toepassingen moet het vervangen van de elektronica in principe bedrijfsintern worden gedocumenteerd.

5 Inbedrijfname

5.1 inbedrijfname - elektronica 4 ... 20 mA, Profibus PA, Foundation Fieldbus

Met sensorserienummer	Wanneer u de elektronica met opgave van het sensorserienummer heeft besteld, is deze na montage en aansluiting op de voedingsspanning gereed voor bedrijf.
Zonder sensorserienummer	Wanneer u de elektronica zonder opgave van het sensorserienummer heeft besteld of een bij de sensor passende elektronica af voorraad gebruikt, moet u na de inbouw eerst de sensorgegevens laden.
Sensorgegevens laden	<p>In principe is de sensor met de nieuwe elektronicamodule bedrijfsge-reed. Maar de sensoridentificatie is "VEGACAL 62" (voorstelling) en het serienummer is niet correct ingevoerd.</p> <p>Alleen wanneer deze specificaties correct zijn, moet u het serienum-mer invoeren.</p> <p>Ga hiervoor naar "www.vega.com", "<i>instrument zoeken (serienum-mer)</i>". Na invoer van het serienummer worden de opdrachtgegevens van de sensor getoond. U kunt het serienummer ook direct bij VEGA opvragen.</p> <p>Onder de opdrachtgegevens vindt u als XML-bestand "<i>Sensorgegevens voor service-DTM</i>". Laad dit bestand met "<i>Doel opslaan als</i>" op uw PC en draag deze daanar via PACTware en de service-DTM over aan de sensor.</p>
Inregeling	<p>In principe moeten al ter plekke met de huidige elektronica uitvoer-de instellingen zoals min.-/max.-inregeling enz. worden herhaald.</p> <p>i Tip: Gebruik hiervoor de kopieerfunctie van de display- en bedieningsmo-dule of de bedieningssoftware PACTware.</p>
Inregeling	<h3>5.2 Inbedrijfname - elektronica met meetversterker</h3> <p>Zet alle bedieningselementen van de nieuwe elektronicamodule op dezelfde instellingen, als de oude elektronicamodule.</p> <p>Omdat de elektronicamodules een zekere exemplaarstrooiing (circa 5%) hebben, kan het nodig zijn, de meetversterker na het vervangen van de elektronicamodule opnieuw in te regelen.</p>

6 Onderhoud

6.1 Procedure in geval van reparatie

Een formulier voor retourzenden van het instrument en gedetailleerde informatie over de procedure vindt u in het downloadgedeelte van www.vega.com.

U helpt on zo, de reparatie snel en zonder tijdverlies vanwege vragen uit te voeren.

Wanneer een reparatie nodig is, gaat u als volgt te werk:

- Omschrijving van de opgetreden storing.
- Het instrument schoonmaken en goed inpakken
- Het ingevulde formulier en eventueel een veiligheidsspecificatieblad buiten op de verpakking aanbrengen.
- Vraag het adres voor de retourzending op bij uw vertegenwoordiging. Deze vindt u op onze homepage www.vega.com.

7 Demonteren

7.1 Demontagestappen

Houdt de hoofdstukken "Monteren" en "Op de voedingsspanning aansluiten" aan en voer de daar genoemde handelingen uit in omgekeerde volgorde.

7.2 Afvoeren

De vervangende module bestaat uit materialen die door gespecialiseerde recyclingbedrijven weer kunnen worden hergebruikt. Wij hebben daarom de elektronica eenvoudig demonteerbaar ontworpen en gebruiken recyclebare materialen.

WEEE-richtlijn 2002/96/EG

Dit instrument valt niet onder de WEEE-richtlijn 2002/96/EG en de betreffende nationale wetgeving. Voer het instrument af direct naar een gespecialiseerd recyclingbedrijf en gebruik daarvoor niet de gemeentelijke vuilophaaldiensten. Deze mogen alleen voor privé producten conform de WEEE-richtlijn gebruikt worden.

Een deskundige afvoer voorkomt negatieve effecten op mens en milieu en maakt hergebruik van waardevolle grondstoffen mogelijk.

Materialen: zie hoofdstuk "*Technische gegevens*"

Wanneer u niet de mogelijkheid heeft, de vervangen module goed af te voeren, neem dan met ons contact op voor terugname en afvoer.

8 Bijlage

8.1 Technische gegevens

Technische gegevens

Zie de handleiding van de betreffende sensor.





30531-NL-170619



Printing date:

VEGA

De gegevens omtrent leveromvang, toepassing, gebruik en bedrijfsomstandigheden van de sensoren en weergavesystemen geeft de stand van zaken weer op het moment van drukken.

Wijzigingen voorbehouden

© VEGA Grieshaber KG, Schiltach/Germany 2017



30531-NL-170619

VEGA Grieshaber KG
Am Hohenstein 113
77761 Schiltach
Germany

Phone +49 7836 50-0
Fax +49 7836 50-201
E-mail: info.de@vega.com
www.vega.com