

Zusatzanleitung

Externes Gehäuse

VEGACAP, VEGACAL



Document ID: 31085



VEGA

Inhaltsverzeichnis

| | | |
|----------|--------------------------------------------------|----|
| 1 | Zu diesem Dokument | |
| 1.1 | Funktion | 3 |
| 1.2 | Zielgruppe | 3 |
| 1.3 | Verwendete Symbolik | 3 |
| 2 | Zu Ihrer Sicherheit | |
| 2.1 | Autorisiertes Personal | 4 |
| 2.2 | Bestimmungsgemäße Verwendung | 4 |
| 2.3 | Sicherheitshinweise für Ex-Bereiche | 4 |
| 2.4 | Umwelthinweise | 4 |
| 3 | Produktbeschreibung | |
| 3.1 | Aufbau | 5 |
| 3.2 | Arbeitsweise | 7 |
| 3.3 | Lagerung und Transport | 7 |
| 4 | Montieren | |
| 4.1 | Allgemeine Hinweise | 8 |
| 4.2 | Montagevorbereitungen | 8 |
| 4.3 | Montageschritte | 8 |
| 4.4 | Montage - externes Gehäuse (Gerätegehäuse) | 9 |
| 5 | Sensor an das externe Gehäuse anschließen | |
| 5.1 | Anschluss vorbereiten | 10 |
| 5.2 | Anschlussschritte | 10 |
| 6 | Inbetriebnahme | |
| 6.1 | Inbetriebnahme | 12 |
| 7 | Instandhalten | |
| 7.1 | Das Gerät reparieren | 13 |
| 8 | Ausbauen | |
| 8.1 | Ausbauschnitte | 14 |
| 8.2 | Entsorgen | 14 |
| 9 | Anhang | |
| 9.1 | Technische Daten | 15 |
| 9.2 | Maße | 17 |

1 Zu diesem Dokument

1.1 Funktion

Die vorliegende Zusatzanleitung liefert Ihnen in Verbindung mit einer weiteren beiliegenden Geräte-Betriebsanleitung die erforderlichen Informationen für eine schnelle Inbetriebnahme und einen sicheren Betrieb. Lesen Sie diese deshalb vor der Inbetriebnahme.

1.2 Zielgruppe

Diese Betriebsanleitung richtet sich an ausgebildetes Fachpersonal. Der Inhalt dieser Anleitung muss dem Fachpersonal zugänglich gemacht und umgesetzt werden.

1.3 Verwendete Symbolik



Information, Tipp, Hinweis

Dieses Symbol kennzeichnet hilfreiche Zusatzinformationen.



Vorsicht: Bei Nichtbeachten dieses Warnhinweises können Störungen oder Fehlfunktionen die Folge sein.

Warnung: Bei Nichtbeachten dieses Warnhinweises kann ein Personenschaden und/oder ein schwerer Geräteschaden die Folge sein.

Gefahr: Bei Nichtbeachten dieses Warnhinweises kann eine ernsthafte Verletzung von Personen und/oder eine Zerstörung des Gerätes die Folge sein.



Ex-Anwendungen

Dieses Symbol kennzeichnet besondere Hinweise für Ex-Anwendungen.

- **Liste**

Der vorangestellte Punkt kennzeichnet eine Liste ohne zwingende Reihenfolge.

- **Handlungsschritt**

Dieser Pfeil kennzeichnet einen einzelnen Handlungsschritt.

- 1 **Handlungsfolge**

Vorangestellte Zahlen kennzeichnen aufeinander folgende Handlungsschritte.

2 Zu Ihrer Sicherheit

2.1 Autorisiertes Personal

Sämtliche in dieser Betriebsanleitung beschriebenen Handhabungen dürfen nur durch ausgebildetes und vom Anlagenbetreiber autorisiertes Fachpersonal durchgeführt werden.

Bei Arbeiten am und mit dem Gerät ist immer die erforderliche persönliche Schutzausrüstung zu tragen.

2.2 Bestimmungsgemäße Verwendung

Ein externes Gehäuse ist Teil eines Sensors.

2.3 Sicherheitshinweise für Ex-Bereiche

Beachten Sie bei Ex-Anwendungen die Ex-spezifischen Sicherheitshinweise. Diese liegen dem jeweiligen Sensor mit Ex-Zulassung als Dokument bei und sind Bestandteil seiner Betriebsanleitung.

2.4 Umwelthinweise

Der Schutz der natürlichen Lebensgrundlagen ist eine der vordringlichsten Aufgaben. Deshalb haben wir ein Umweltmanagementsystem eingeführt mit dem Ziel, den betrieblichen Umweltschutz kontinuierlich zu verbessern. Das Umweltmanagementsystem ist nach DIN EN ISO 14001 zertifiziert.

Helfen Sie uns, diesen Anforderungen zu entsprechen und beachten Sie die Umwelthinweise in dieser Betriebsanleitung:

- Kapitel "*Lagerung und Transport*"
- Kapitel "*Entsorgen*"

3 Produktbeschreibung

3.1 Aufbau

Lieferumfang

Der Lieferumfang besteht aus:

- Füllstandsensor mit externem Gehäuse
- Dokumentation
 - Einer Gerätebetriebsanleitung
 - Dieser Zusatzbetriebsanleitung
 - Ex-spezifischen Sicherheitshinweisen (bei Ex-Ausführungen) und ggf. weiteren Bescheinigungen

Komponenten

Die Gerätevariante "Externes Gehäuse" besteht aus einem Sensorgehäuse und dem Gerätegehäuse.

Das fest angeschlossene Triax-Kabel ist im Lieferumfang enthalten. Das gilt auch für die Ausführungen mit Anschlussstecker.

Das metallische Sensorgehäuse kann nicht geöffnet werden. Der elektrische Anschluss muss am Gerätegehäuse durchgeführt werden.

Das Gerätegehäuse besteht aus einem Grundkörper, dem Schraubdeckel für den Elektronik- bzw. Anschlussraum und dem Gehäusesockel.

Der Gehäusesockel wird in zwei Werkstoffen gefertigt. Die Ausführung richtet sich nach dem ausgewählten Werkstoff des Gerätegehäuses.

- Gerätegehäuse aus Kunststoff - Gehäusesockel: Kunststoff
- Gerätegehäuse aus Edelstahl - Gehäusesockel: Edelstahl

Bei kontinuierlich messenden Sensoren ist der Schraubdeckel des Gerätegehäuses je nach Bestellung mit oder ohne Sichtfenster für das Anzeige- und Bedienmodul PLICSCOM ausgeführt.

**Ausführung IP 68 (10 bar)
mit Metallgehäuse**

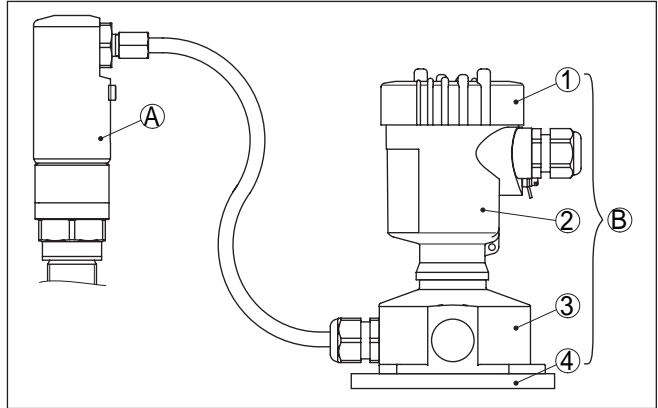


Abb. 1: Komponenten des externen Gehäuses für plics®-Geräte, Ausführung IP 68 (10 bar), Metallgehäuse

- A Sensorgehäuse - IP 68 (10 bar)
- B Gerätegehäuse
- 1 Schraubdeckel
- 2 Grundkörper
- 3 Gehäusesockel
- 4 Wandmontageplatte

**Ausführung IP 67 mit
Metallgehäuse**

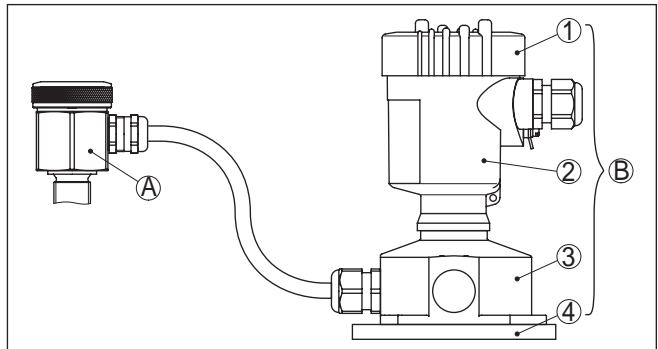


Abb. 2: Komponenten des externen Gehäuses für plics®-Geräte, Ausführung IP 67, Metallgehäuse

- A Sensorgehäuse - IP 67
- B Gerätegehäuse
- 1 Schraubdeckel
- 2 Grundkörper
- 3 Gehäusesockel
- 4 Wandmontageplatte

**Ausführung IP 54 mit
BNC-Stecker**

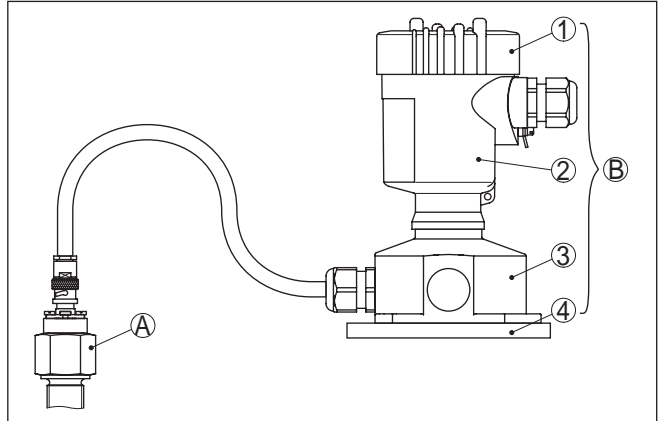


Abb. 3: Komponenten des externen Gehäuses für plics®-Geräte, Ausführung IP 54, BNC-Stecker

- A *Sensorgehäuse - IP 54*
- B *Gerätegehäuse*
- 1 *Schraubdeckel*
- 2 *Grundkörper*
- 3 *Gehäusesockel*
- 4 *Wandmontageplatte*

3.2 Arbeitsweise

Einsatzbereich

Das externe Gehäuse ist für folgende plics®-Sensoren geeignet:

- VEGACAL Serie 60
- VEGACAP Serie 60.

Das externe Gehäuse ist nicht für die Geräte VEGACAL 69 und VEGACAP 69 geeignet.

3.3 Lagerung und Transport

Verpackung

Ihr Gerät wurde auf dem Weg zum Einsatzort durch eine Verpackung geschützt. Dabei sind die üblichen Transportbeanspruchungen durch eine Prüfung in Anlehnung an ISO 4180 abgesichert.

Bei Standardgeräten besteht die Außenverpackung aus Karton, ist umweltverträglich und wieder verwertbar. Zusätzlich wird beim Verpacken des Gerätes PE-Schaum oder PE-Folie verwendet. Entsorgen Sie das anfallende Verpackungsmaterial über spezialisierte Recyclingbetriebe.

Lager- und Transporttemperatur

- Lager- und Transporttemperatur siehe Kapitel "Anhang - Technische Daten - Umgebungsbedingungen"
- Relative Luftfeuchte 20 ... 85 %

31085-DE-161010

4 Montieren

4.1 Allgemeine Hinweise

In folgenden Fällen empfiehlt es sich, eine Gerätevariante mit externem Gehäuse zu verwenden:

- wenn das Standard-Sensorgehäuse zu groß ist
- wenn starke Vibrationen die Elektronik beschädigen könnten



Bei Ex-Anwendungen darf nur ein Gehäuse mit entsprechender Ex-Zulassung eingesetzt werden.

4.2 Montagevorbereitungen

Werkzeuge

Für die Montage des externen Gehäuses benötigen Sie folgendes Werkzeug.

Kunststoffgehäuse:

- Innensechskantschlüssel, Größe 4
- Gabelschlüssel, Schlüsselweite 19

Edelstahlgehäuse:

- Gabelschlüssel, Schlüsselweite 8
- Gabelschlüssel, Schlüsselweite 19

Montagematerial

Um die Wandmontageplatte zu montieren, empfehlen wir weiteres Material.

- 4 Schrauben, abhängig vom Montageuntergrund

4.3 Montageschritte

Wandmontage - Externes Gehäuse

1. Bohrungen gemäß folgendem Bohrbild anzeichnen
2. Wandmontageplatte je nach Montageuntergrund mit 4 Schrauben befestigen

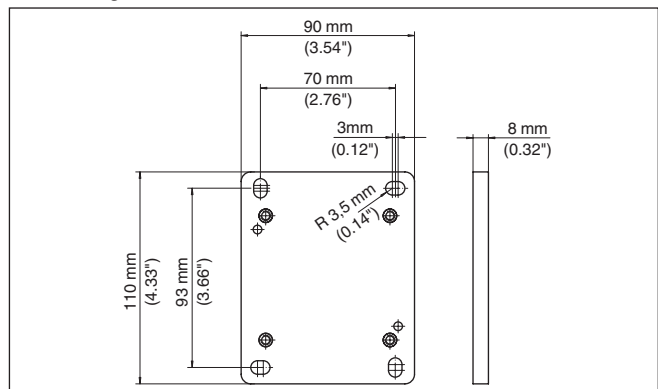


Abb. 4: Bohrbild - Wandmontageplatte (externes Gehäuse)

**Tipp:**

Montieren Sie die Wandmontageplatte so, dass die Kabelverschraubung des Sockels nach unten weist. Regen- und Kondenswasser können so abtropfen.

Der Sockel aus Edelstahl kann in 90°-Schritten, der aus Kunststoff um 180° auf der Wandmontageplatte versetzt werden.

Drehen Sie die Kabelverschraubung des Elektronikgehäuses nach unten. Das Gehäuse kann dazu ohne Werkzeug um 330° gedreht werden.

**Warnung:**

Beim Kunststoffgehäuse dürfen die vier Befestigungsschrauben des Sockels nur handfest auf Block festgedreht werden. Ein Überschreiten des maximalen Anzugsmomentes in Kapitel "*Technische Daten*" kann zu Schäden an der Wandmontageplatte führen.

4.4 Montage - externes Gehäuse (Gerätegehäuse)

→ Sensor je nach Prozessanschluss am Behälter montieren

**Hinweis:**

Beachten Sie bei der Montage des Sensors die Hinweise in der Betriebsanleitung des Sensors.

5 Sensor an das externe Gehäuse anschließen

5.1 Anschluss vorbereiten

Beachten Sie dazu die Hinweise in der Betriebsanleitung des Sensors.

5.2 Anschlussschritte



Hinweis:

Das Triax-Kabel ist im Lieferumfang enthalten und am Sensor fest angeschlossen.

Das metallische Sensorgehäuse kann nicht geöffnet werden. Der elektrische Anschluss muss am Gerätegehäuse durchgeführt werden.

1. Leitungsende durch die Kabelverschraubung am externen Gehäuse (Gerätegehäuse) schieben



Tipp:

Verlegen Sie das Kabel nur lose. Das Anschlusskabel kann nur am externen Gehäuse (Gerätegehäuse) getrennt werden (ausgenommen BNC-Stecker). Falls der Sensor demontiert werden soll, muss das Anschlusskabel frei sein, um den Sensor herausdrehen zu können.

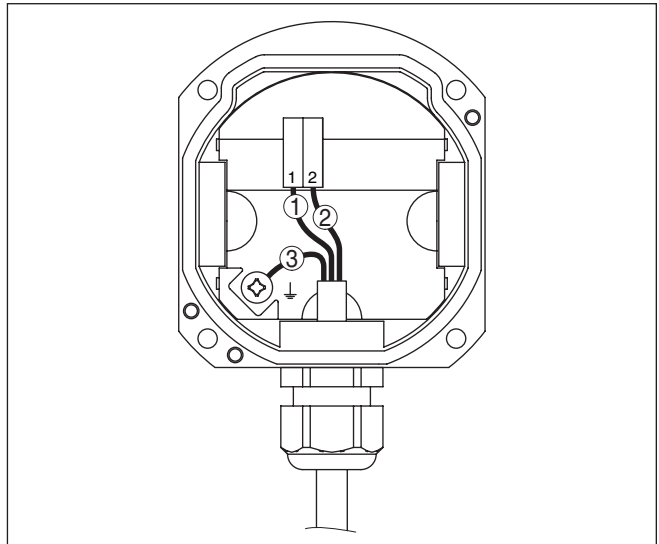


Abb. 5: Anschluss des Sensors im Sockelgehäuse

- 1 Rot - Leiter
- 2 Blau - Abschirmung
- 3 Schwarz - Erdung

2. Schließen Sie die Leitungen an die Klemmen im Sockelgehäuse an.

Die Leitungen sind nummeriert und daher verwechslungssicher. Die Erdungsleitung (schwarz mit Erdungskennzeichnung) muss an die Erdungsschraube angeklemt werden.

Leiter (1) Aderfarbe: rot

Abschirmung (2) Aderfarbe: blau

Erdung (3) Aderfarbe: schwarz

3. Überwurfmutter der Kabelverschraubung fest anziehen. Der Dichtring muss das Kabel komplett umschließen

Den elektrischen Anschluss des Elektronikeinsatzes finden Sie in der Betriebsanleitung des Sensors.

6 Inbetriebnahme

6.1 Inbetriebnahme

Die Inbetriebnahme erfolgt gemäß der Betriebsanleitung des jeweiligen Sensors.

7 Instandhalten

7.1 Das Gerät reparieren

Ein Geräterücksendeblatt sowie detaillierte Informationen zur Vorgehensweise finden Sie im Downloadbereich auf www.vega.com

Sie helfen uns damit, die Reparatur schnell und ohne Rückfragen durchzuführen.

Sollte eine Reparatur erforderlich sein, gehen Sie folgendermaßen vor:

- Für jedes Gerät ein Formular ausdrucken und ausfüllen
- Das Gerät reinigen und bruchsicher verpacken
- Das ausgefüllte Formular und eventuell ein Sicherheitsdatenblatt außen auf der Verpackung anbringen
- Bitte erfragen Sie die Adresse für die Rücksendung bei der für Sie zuständigen Vertretung. Sie finden diese auf unserer Homepage www.vega.com.

8 Ausbauen

8.1 Ausbauschnitte

Beachten Sie die Kapitel "*Montieren*" und "*Sensor an das externe Gehäuse anschließen*" und führen Sie die dort angegebenen Schritte sinngemäß umgekehrt durch.

8.2 Entsorgen

Das Gerät besteht aus Werkstoffen, die von darauf spezialisierten Recyclingbetrieben wieder verwertet werden können. Wir haben hierzu die Elektronik leicht trennbar gestaltet und verwenden recyclebare Werkstoffe.

Eine fachgerechte Entsorgung vermeidet negative Auswirkungen auf Mensch und Umwelt und ermöglicht eine Wiederverwendung von wertvollen Rohstoffen.

Werkstoffe: siehe Kapitel "*Technische Daten*"

Sollten Sie keine Möglichkeit haben, das Altgerät fachgerecht zu entsorgen, so sprechen Sie mit uns über Rücknahme und Entsorgung.

WEEE-Richtlinie 2002/96/EG

Das vorliegende Gerät unterliegt nicht der WEEE-Richtlinie 2002/96/EG und den entsprechenden nationalen Gesetzen. Führen Sie das Gerät direkt einem spezialisierten Recyclingbetrieb zu und nutzen Sie dafür nicht die kommunalen Sammelstellen. Diese dürfen nur für privat genutzte Produkte gemäß WEEE-Richtlinie genutzt werden.

9 Anhang

9.1 Technische Daten

Technische Daten

Nachfolgend finden Sie alle vom Standardgerät abweichenden Daten. Alle weiteren technischen Daten finden Sie in der Betriebsanleitung des jeweiligen Sensors.

Allgemeine Daten

Werkstoff 316L entspricht 1.4404 oder 1.4435

Werkstoffe, nicht medienberührt

- Sensorgehäuse - Metallgehäuse IP 68 316L (10 bar)
- Sensorgehäuse - Metallgehäuse IP 67 316L
- Sensorgehäuse - BNC-Stecker IP 54 316L
- Kunststoff-Gerätegehäuse (externes Gehäuse) Kunststoff PBT (Polyester)
- Edelstahl-Gerätegehäuse - elektropoliert (externes Gehäuse) 316L
- Gehäusesockel Kunststoff PBT (Polyester), 316L
- Wandmontageplatte Kunststoff PBT (Polyester)
- Dichtung zwischen Gehäusesockel und Wandmontageplatte TPE (fest verbunden)
- Dichtung zwischen Gehäuse und Gehäusedeckel (Gerätegehäuse) Silikon
- Erdungsklemme 316L
- Verbindungskabel (Triax) PTFE/FEP

Gewichte

- Externes Gerätegehäuse ca. 660 g (23 oz)
- Sensorgehäuse - IP 68 (10 bar) 1100 g (38 oz)
- Sensorgehäuse - IP 67 400 g (14.1 oz)
- Sensorgehäuse - IP 54 190 g (6.7 oz)

Prozessanschlüsse

- Sensorgehäuse - IP 68 (10 bar) G $\frac{3}{4}$, $\frac{3}{4}$ NPT, G1, 1 NPT, G1 $\frac{1}{2}$, 1 $\frac{1}{2}$ NPT
- Sensorgehäuse - IP 67 G $\frac{1}{2}$, $\frac{1}{2}$ NPT
- Sensorgehäuse - IP 54 G $\frac{1}{2}$, $\frac{1}{2}$ NPT

Kabellänge zum externen Gehäuse 2 m, 5 m, 10 m (6.56 ft, 16.41 ft, 32.81 ft)

Prozessbedingungen

- Prozessdruck -1 ... 63 bar/-100 ... 6400 kPa (-14.5 ... 928 psig)
- Prozesstemperatur abhängig vom Sensor
- Umgebungstemperatur am Sensorgehäuse -50 ... +150 °C (-58 ... +302 °F)

| | |
|-----------------------------------------------------------------|-----------------------------------|
| Umgebungstemperatur am Sensorgehäuse - mit BNC-Steckeranschluss | -50 ... +100 °C (-58 ... +212 °F) |
| Umgebungstemperatur am Verbindungskabel | -50 ... +150 °C (-58 ... +302 °F) |
| Umgebungs-, Lager- und Transporttemperatur am Gerätegehäuse | |
| – ohne PLICSCOM | -40 ... +80 °C (-40 ... +176 °F) |
| – mit PLICSCOM ¹⁾ | -20 ... +70 °C (-4 ... +158 °F) |

Elektromechanische Daten

Kabeleinführung/Stecker²⁾

| | |
|-------------------|----------------------------------------------------------------------------------------------------------------------------------------------------------------------------------------------------------------------------------|
| – Gerätegehäuse | – 1 x Kabelverschraubung M20 x 1,5 (Kabel: ø 6 ... 12 mm), 2 x Blindstopfen M20 x 1,5 oder: – 1 x Verschlusskappe ½ NPT, 2 x Blindstopfen ½ NPT oder: – 1 x Stecker (je nach Ausführung), 2 x Blindstopfen M20 x 1,5 |
| – Gehäusesockel | – 1 x Kabelverschraubung M20 x 1,5 (Kabel: ø 6 ... 12 mm) |
| Federkraftklemmen | für Aderquerschnitt bis 2,5 mm ² (AWG 14) |

Elektrische Schutzmaßnahmen

Schutzart

| | |
|---------------------------------------|-------------------------------|
| – Metallgehäuse: IP 68 (NEMA Type 6P) | IP 68 (10 bar) (NEMA Type 6P) |
| – Metallgehäuse: IP 67 (NEMA Type 4X) | IP 67 (NEMA Type 4X) |
| – BNC-Stecker | IP 54 (NEMA Type 3S) |
| – Gerätegehäuse - Gehäusesockel | IP 66/IP 67 (NEMA Type 4X) |

¹⁾ Nur bei VEGACAL.

²⁾ Je nach Ausführung M12 x 1, nach ISO 4400, Harting, 7/8" FF.

9.2 Maße

Sensorgehäuse - Metall (IP 68) und externes Gehäuse (Gerätegehäuse)

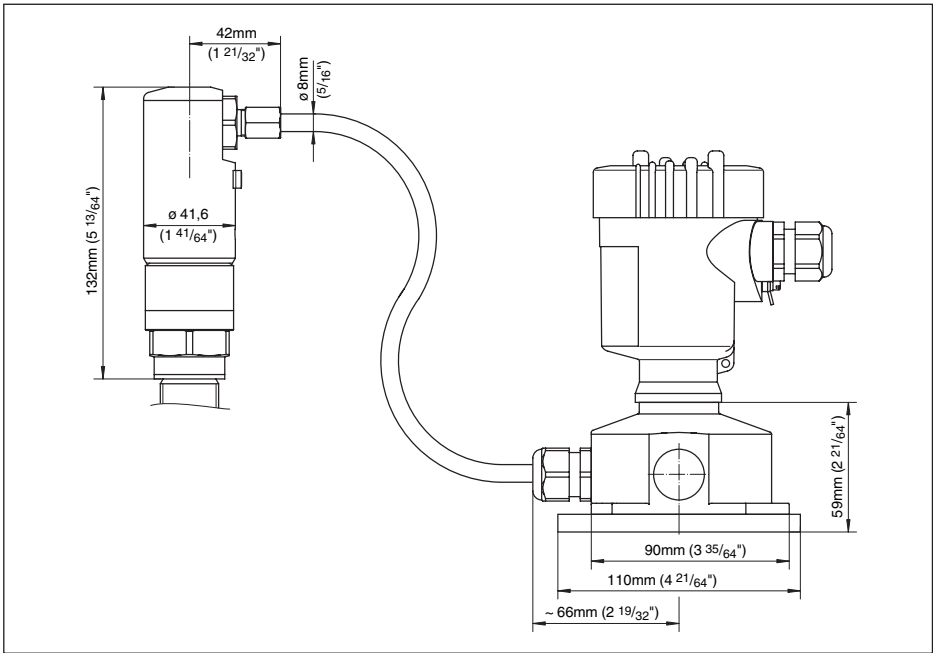


Abb. 6: Sensorgehäuse - IP 68 (10 bar) und externes Gehäuse (Gerätegehäuse)

Sensorgehäuse - Metall (IP 67) und externes Gehäuse (Gerätegehäuse)

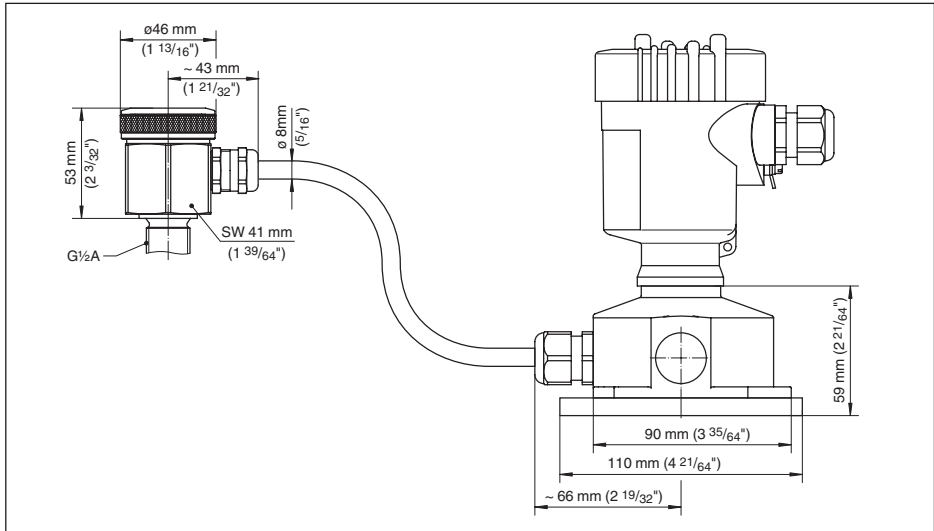


Abb. 7: Sensorgehäuse - IP 67 und externes Gehäuse (Gerätegehäuse)

Sensorgehäuse - BNC-Stecker (IP 54) und externes Gehäuse (Gerätegehäuse)

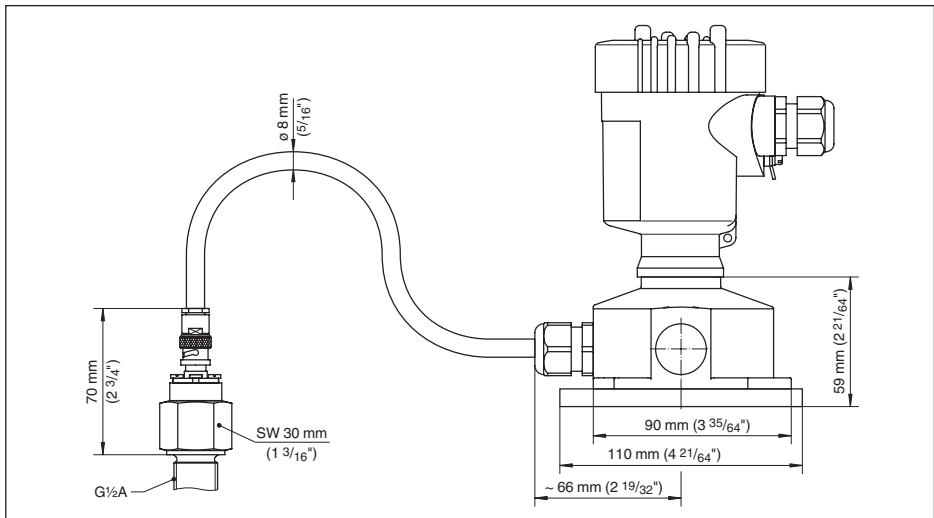


Abb. 8: Sensorgehäuse - IP 54 und externes Gehäuse (Gerätegehäuse)

Gehäuseausführungen - Gerätegehäuse

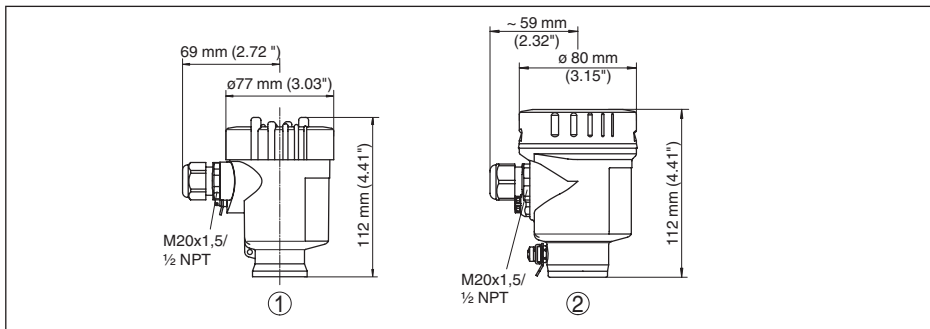


Abb. 9: Gehäuseausführungen - Gerätegehäuse (mit eingebautem PLICSCOM vergrößert sich die Gehäusehöhe um 9 mm/0.35 in)

- 1 Gerätegehäuse - Kunststoff
- 2 Gerätegehäuse - Edelstahl, elektropliert

Druckdatum:

VEGA

Die Angaben über Lieferumfang, Anwendung, Einsatz und Betriebsbedingungen der Sensoren und Auswertsysteme entsprechen den zum Zeitpunkt der Drucklegung vorhandenen Kenntnissen.
Änderungen vorbehalten

© VEGA Grieshaber KG, Schiltach/Germany 2016



31085-DE-161010

VEGA Grieshaber KG
Am Hohenstein 113
77761 Schiltach
Deutschland

Telefon +49 7836 50-0
Fax +49 7836 50-201
E-Mail: info.de@vega.com
www.vega.com