

附加说明书

外部壳体

VEGACAP, VEGACAL



Document ID: 31085



VEGA

目录

1	关于本文献资料	
1.1	功能	3
1.2	对象	3
1.3	使用的标记	3
2	为了您的安全	
2.1	获得授权的人员	4
2.2	合规使用	4
2.3	用于防爆区域的安全提示	4
2.4	环保说明	4
3	产品说明	
3.1	结构	5
3.2	作业方式	6
3.3	仓储和运输	7
4	安装	
4.1	一般提示	8
4.2	安装准备	8
4.3	安装步骤	8
4.4	安装 - 外部壳体 (仪表壳体)	9
5	将传感器与外部壳体相连接	
5.1	准备接线	10
5.2	接线步骤	10
6	调试	
6.1	调试	11
7	检修	
7.1	维修仪表	12
8	拆卸	
8.1	拆卸步骤	13
8.2	废物清除	13
9	附件	
9.1	技术数据	14
9.2	尺寸	15

1 关于本文献资料

1.1 功能

本附加说明书与另一份随附的仪表操作说明书一起给您提供有关快速调试和安全运行的必要信息，因此请在调试前阅读它。

1.2 对象

此使用说明书针对经过培训的专业人员。他们须能阅读到本使用说明书中的内容并将之付诸实施。

1.3 使用的标记



信息，建议，提示

本标记指很有帮助的附加信息。



小心：若不遵守此警告提示，会导致故障发生或功能失灵。

警告：若不遵守此警告提示，会导致人员受伤和/或仪表严重受损。

危险：若不遵守此警告提示，会导致人员受重伤和/或仪表被毁。



防爆应用

本符号指针对防爆应用的特别提示。



清单

前面的点指一份没有强制性顺序的列表。



步骤

此箭头指某一操作步骤。



操作顺序

前面的数字指前后相连的操作步骤。

2 为了您的安全

2.1 获得授权的人员

在本使用说明书中所描述的各项操作均只允许由接受过培训和由设备营运商特约的专业人员来完成。

在仪表上以及用仪表作业时始终应穿戴必要的个人防护装备。

2.2 合规使用

一个外部壳体是一台传感器的一部分。

2.3 用于防爆区域的安全提示

请在将仪表用于防爆应用领域时遵守专门针对防爆的安全说明。这些说明作为文献随附在各相应的带有防爆许可证的传感器中，它们是其使用说明书的组成部分。

2.4 环保说明

对自然生存环境的保护刻不容缓，故我们引入了环境管理系统，以达到不断改善我们的工作环境的目的。我们的环境管理系统按照 DIN EN ISO 14001标准通过了认证。

请帮助我们满足这些要求，并遵守本使用说明书中的环保提示：

- “ 仓储和运输 ” 一章
- “ 废物清除 ” 一章

3 产品说明

3.1 结构

供货范围

供货包括以下：

- 带有外部壳体的物位传感器
- 文献资料
 - 一份仪表使用说明书
 - 该附加使用说明书
 - 防爆专用的安全提示 (针对防爆型), 必要时还有其它证明

部件

"外部壳体" 型仪表由一个传感器和一个传感器壳体组成。

固定连接的 Triax 电缆包含在供货范围内。这也适用于带有连接插头的结构形式。

不能打开金属传感器壳体。必须在仪表壳体上进行电气连接。

仪表壳体由基体、用于电子部件腔和接线腔的螺钉盖以及壳体基座组成。

壳体座用两种材料加工而成。其结构形式视仪表壳体所选的材料而定。

- 塑料制仪表壳体 - 壳体座：塑料
- 不锈钢制仪表壳体 - 壳体座：不锈钢

对于进行连续测量的传感器，仪表壳体的螺钉盖可以根据订单带或不带用于显示和调整模块 PLICSCOM 的视窗。

P 68 (10 bar) 型，带金属壳体

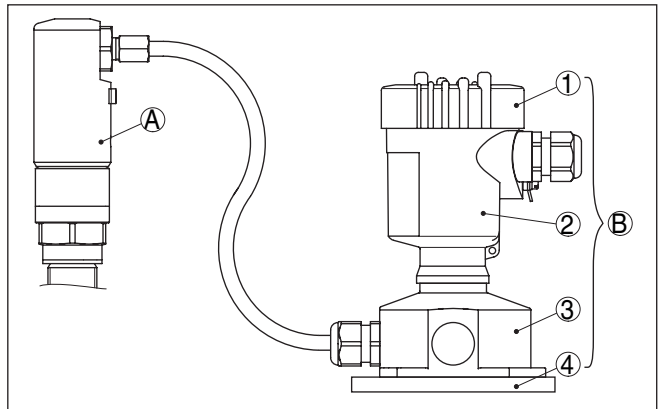


插图. 1: 外部壳体的部件，用于 plics® 仪表，IP 68 (10 bar) 型，金属壳体

- A 传感器壳体 - IP 68 (10 bar)
- B 仪表壳体
 - 1 螺旋盖
 - 2 基体
 - 3 壳体插座
 - 4 墙体安装板

IP 67 型，带金属壳体

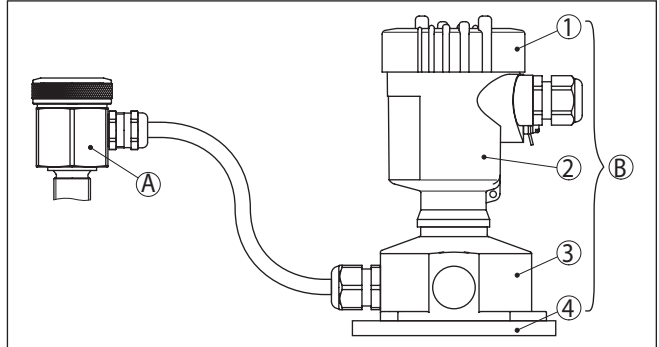


插图. 2: 外部壳体的部件，用于 plics® 仪表，IP 67 型，金属壳体

- A 传感器壳体 - IP 67
- B 仪表壳体
- 1 螺旋盖
- 2 基体
- 3 壳体插座
- 4 墙体安装板

IP 54 型，带 BNC 插头

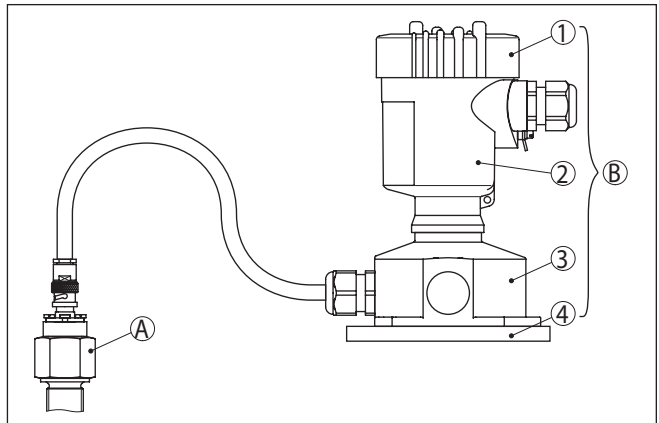


插图. 3: 外部壳体的部件，用于 plics® 仪表，IP 54 型，BNC 插头

- A 传感器壳体 - IP 54
- B 仪表壳体
- 1 螺旋盖
- 2 基体
- 3 壳体插座
- 4 墙体安装板

3.2 作业方式

应用领域

外部壳体适用于以下 plics® 传感器：

- VEGACAL 60 系列
- VEGACAP 60 系列

外部壳体不适用于 VEGACAL 69 和 VEGACAP 69 仪表。

3.3 仓储和运输

包装

您购买的仪表在运抵使用地点的途中受到包装材料的保护。在此，应按照 ISO 4180 标准来检验包装材料，以确保它经得起常见的运输考验。

标准仪表的外包装用纸箱实现，纸箱比较环保，可回收利用。此外，在包装仪表时还使用聚乙烯泡沫或聚乙烯薄膜。请将包装废物送到专门的回收机构。

仓储和运输温度

- 仓储和运输温度见 “ 技术参数 - 环境温度 ”
- 相对空气湿度 20 ... 85 %

4 安装

4.1 一般提示

在以下情况下建议使用一种带有外部壳体的仪表类型：

- 当标准型传感器壳体太大时
- 当强烈的振动可能会损坏电子部件时



在防爆应用场合，只允许使用一个带有相应的防爆许可证的壳体。

4.2 安装准备

工具

安装外部壳体时需要以下工具：

塑料壳体：

- 4 号内六角扳手
- 口径为 19 的叉形扳手

不锈钢壳体：

- 口径为 8 的叉形扳手
- 口径为 19 的叉形扳手

装配材料

为了安装墙体安装板，建议使用以下材料。

- 4 个螺钉，取决于安装底座

4.3 安装步骤

外部壳体的墙式安装

1. 按照以下钻孔图标出要钻的孔
2. 视要安装的墙体情况，用 4 个螺钉来固定好墙体安装板

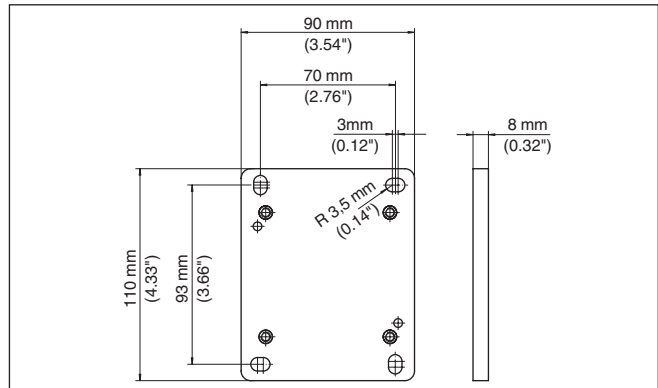


插图. 4: 墙式安装板 (外部壳体) 上的孔图



忠告:

如此安装墙式安装板，使底座的电缆螺纹接头朝下指，这样可以使雨水和冷凝水朝下滴落。

不锈钢制底座可以错位 90°，塑料制底座可以错位 180° 安装到墙式安装板上。将电子插件壳体的电缆螺纹接头朝下旋转。为此可以无需工具将壳体旋转 330°。

**警告:**

如果是塑料壳体，只允许用手将底座的四个紧固螺钉拧紧到底。超过“技术参数”一章中规定的最大扭矩会导致墙式安装板受损。

4.4 安装 - 外部壳体 (仪表壳体)

→ 根据过程接头将传感器安装到容器上

**提示:**

安装传感器时请注意传感器使用说明书中的提示。

5 将传感器与外部壳体相连接

5.1 准备接线

为此请遵守传感器使用说明书中的提示。

5.2 接线步骤



提示:

Triax 电缆包含在供货范围内并与传感器固定连接。

不能打开金属传感器壳体。必须在仪表壳体上进行电气连接。

1. 将管道末端推过外部壳体 (仪表壳体) 上的电缆螺纹连接件



忠告:

请只将电缆松散铺设。只能在外部壳体 (仪表壳体) 上切断连接电缆 (BNC 插头除外)。如果应卸下传感器, 连接电缆必须是断开的, 只有这样才能拧出传感器。

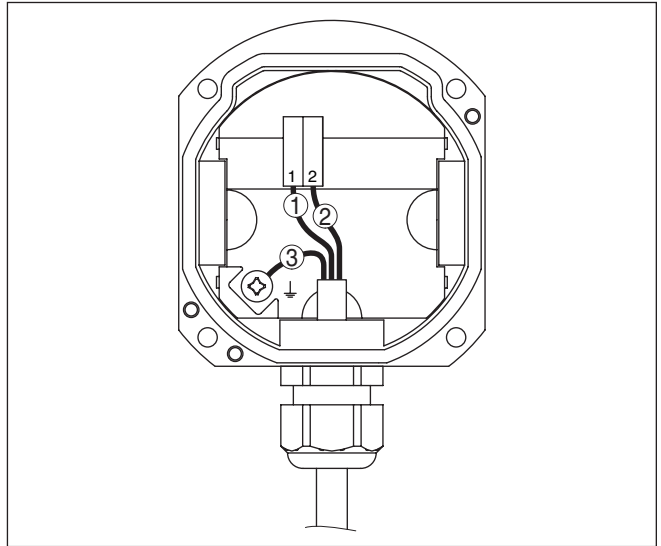


插图. 5: 在插座壳体中传感器的连接

- 1 红色 - 导线
- 2 蓝色 - 屏蔽
- 3 黑色 - 地线

2. 请将电缆与插座壳体上的端子相连接。

电缆上有编号, 因此不会混淆。必须将地线 (黑色, 带接地标志) 与地线螺栓相连接。

导线 (1) 芯线颜色: 红色

屏蔽 (2) 芯线颜色: 蓝色

地线 (3) 芯线颜色: 黑色

3. 拧紧电缆螺纹接头的锁紧螺母, 密封环必须完全围住环绕电缆电子插件的电气连接参见传感器的使用说明书。

6 调试

6.1 调试

根据各传感器的使用说明书来进行调试。

7 检修

7.1 维修仪表

一张仪表寄回表以及相关操作步骤的详细信息请参见 www.vega.com 上的下载区域。

这样我们就可以尽快帮助修理，不需要再询问其他信息。

如果仪表需要维修，请按照以下步骤进行：

- 应给每一个仪表打印一份表格并进行填写
- 清洗仪表并确保包装时仪表不会破裂
- 将填写好的表格，可能还有安全规范贴到包装的外部
- 请向主管您的代表处询问回寄地址。代表处的联系方式请参见我们的主页 www.vega.com。

8 拆卸

8.1 拆卸步骤

请参照 "安装" 和 "将传感器与外部壳体相连接" 章节中的说明, 以相反的顺序合理完成那里规定的步骤。

8.2 废物清除

仪表用可由专业回收企业再利用的材料制成。为此, 我们将电子部件设计成便于分拆式, 并使用可以回收的材料。

处理得当能避免对人和环境带来负面影响, 由此使珍贵的原料可以得到再次利用。

材料: 参见 "技术参数" 一章

如果您没有将旧仪表作合理报废处理的可能, 请就回收和废物清除事宜与我们联系。

WEEE 准则 2002/96/EG

本仪表不受 WEEE 准则 2002/96/EG 和相应的国家法规的制约。请将本仪表直接送给专业回收厂家回收, 而非送往当地的社区收集站, 这些收集站只允许按照 WEEE 准则收集供私人使用的产品。

9 附件

9.1 技术数据

技术数据

您可以在下面找到所有偏离标准仪表的数据。所有其它的技术数据参见各个传感器的使用说明书。

一般数据

材料 316L 相当于 1.4404 或 1.4435

不与介质接触的材料

- 传感器壳体 - 金属壳体 IP 68 (10 bar)	316L
- 传感器壳体 - 金属壳体 IP 67	316L
- 传感器壳体 - BNC 插头 IP 54	316L
- 塑料仪表壳体 (外部壳体)	塑料 PBT (聚酯)
- 不锈钢仪表壳体 - 经过电抛光 (外部壳体)	316L
- 壳体插座	塑料 PBT (聚酯), 316L
- 墙体安装板	塑料 PBT (聚酯)
- 在壳体底座和墙式安装板之间的密封件	TPE (固定连接)
- 在壳体和壳体盖 (仪表壳体) 之间的密封件	硅胶
- 接地端子	316L
- 连接电缆 (Triax)	PTFE/FEP

重量

- 外部仪表壳体	约 660 g (23 oz)
- 传感器壳体 - IP 68 (10 bar)	1100 g (38 oz)
- 传感器壳体 - IP 67	400 g (14.1 oz)
- 传感器壳体 - IP 54	190 g (6.7 oz)

过程接口

- 传感器壳体 - IP 68 (10 bar)	G $\frac{3}{4}$, $\frac{3}{4}$ NPT, G1, 1 NPT, G1 $\frac{1}{2}$, 1 $\frac{1}{2}$ NPT
- 传感器壳体 - IP 67	G $\frac{1}{2}$, $\frac{1}{2}$ NPT
- 传感器壳体 - IP 54	G $\frac{1}{2}$, $\frac{1}{2}$ NPT

通往外部壳体的电缆长度

2 m, 5 m, 10 m (6.56 ft, 16.41 ft, 32.81 ft)

过程条件

过程压力	-1 ... 63 bar/-100 ... 6400 kPa (-14.5 ... 928 psig)
过程温度	取决于传感器
传感器壳体上的环境温度	-50 ... +150 °C (-58 ... +302 °F)
传感器壳体上的环境温度 - 带 BNC 插接头	-50 ... +100 °C (-58 ... +212 °F)
连接电缆上的环境温度	-50 ... +150 °C (-58 ... +302 °F)
仪表壳体上的环境温度、仓储温度和运输温度	
- 不带 PLICSCOM	-40 ... +80 °C (-40 ... +176 °F)
- 带 PLICSCOM ¹⁾	-20 ... +70 °C (-4 ... +158 °F)

¹⁾ 只针对 VEGACAL。

机电数据

电缆引入口 / 插头²⁾

- 仪表壳体
 - 1 个电缆螺纹接头 M20 x 1.5 (电缆 : $\varnothing 6 \dots 12 \text{ mm}$), 2 个盲塞 M20 x 1.5
 - 或:
 - 1 个封盖 $\frac{1}{2}$ NPT, 2 个盲塞 $\frac{1}{2}$ NPT
 - 或:
 - 1 个插头 (视仪表的结构形式而定), 2 个盲塞 M20 x 1.5
- 壳体插座
 - 1 个电缆螺纹接头 M20 x 1.5 (电缆 : $\varnothing 6 \dots 12 \text{ mm}$)
- 弹簧端子
 - 用于电线横截面至 2.5 mm^2 (AWG 14)

电气保护措施

防护等级

- 金属壳体 : IP 68 (NEMA 6P 型) IP 68 (10 bar) (NEMA Type 6P)
- 金属壳体 : IP 67 (NEMA 4X 型) IP 67 (NEMA Type 4X)
- BNC 插头 IP 54 (NEMA Type 3S)
- 仪表壳体 - 壳体底座 IP 66/IP 67 (NEMA Type 4X)

9.2 尺寸

传感器壳体 - 金属 (IP 68) 以及外部壳体 (仪表壳体)

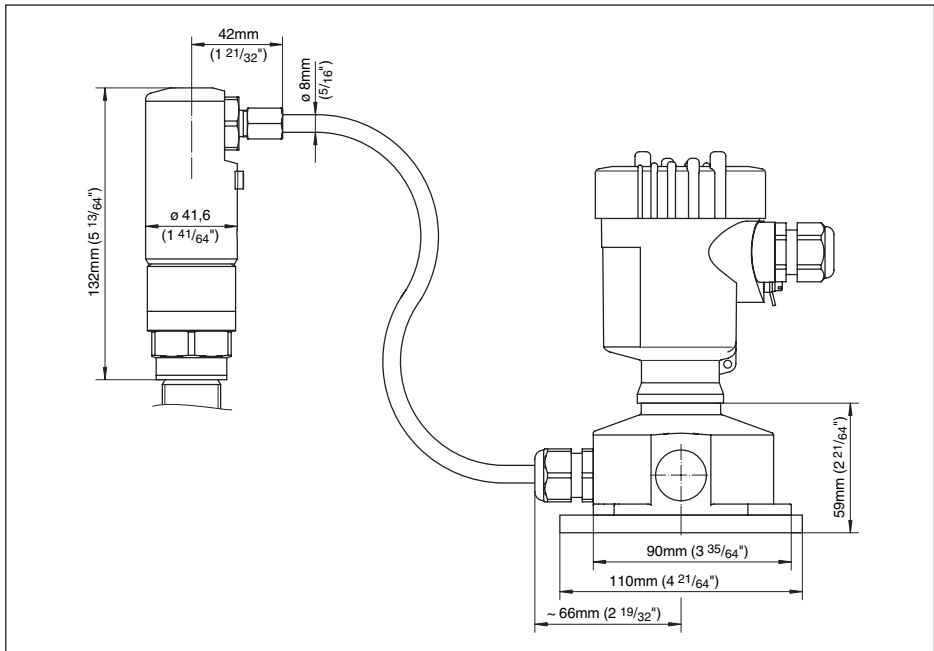


插图. 6: 传感器壳体 - IP 68 (10 bar) 以及外部壳体 (仪表壳体)

²⁾ 视 M12 x 1 的结构形式而定, 符合 ISO 4400, Harting, 7/8" FF.

传感器壳体 - 金属 (IP 67) 以及外部壳体 (仪表壳体)

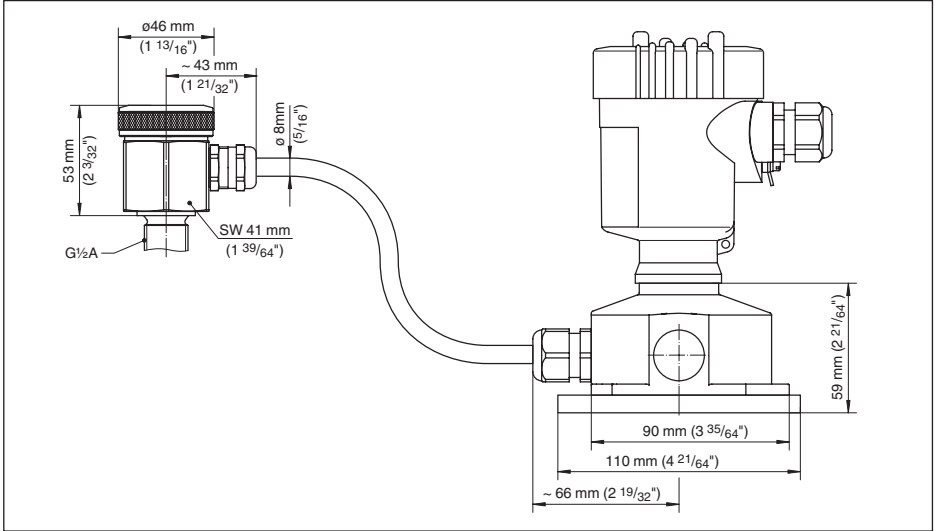


插图. 7: 传感器壳体 - IP 67 以及外部壳体 (仪表壳体)

传感器壳体 - BNC 插头 (IP 54) 以及外部壳体 (仪表壳体)

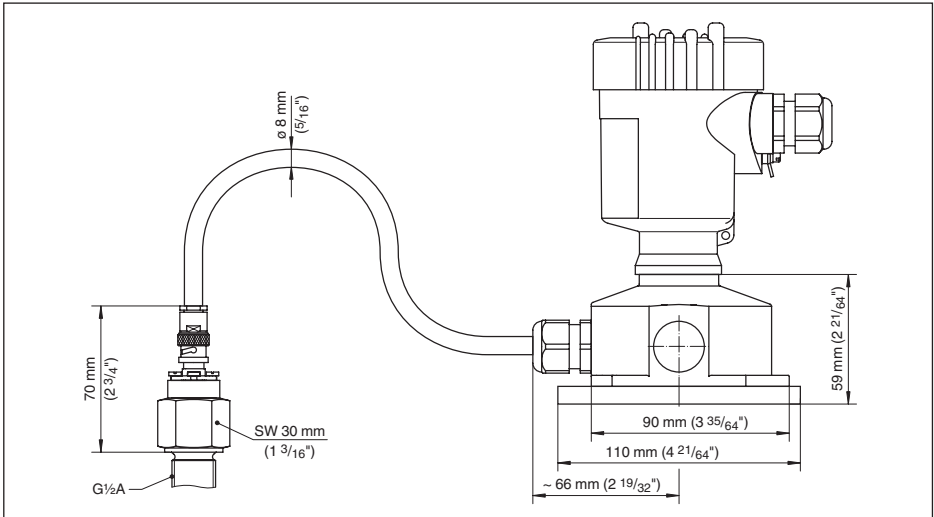


插图. 8: 传感器壳体 - IP 54 以及外部壳体 (仪表壳体)

仪表型式 - 仪表壳体

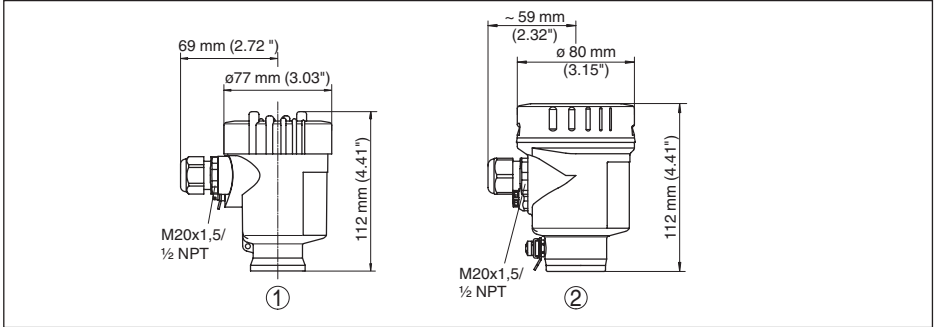
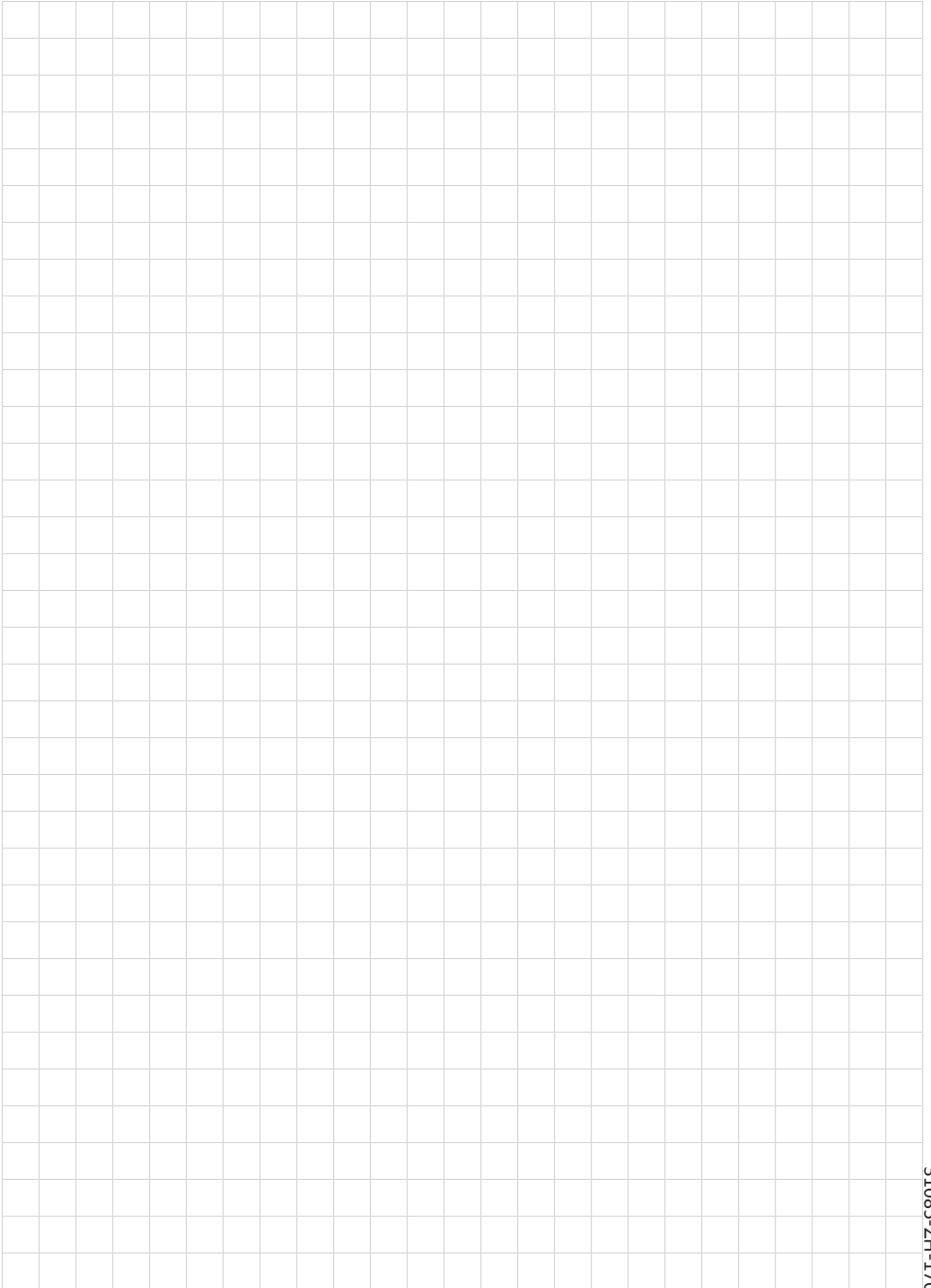


插图 9: 仪表型式 - 仪表壳体 (带安装好的 PLICSCOM 时壳体高度增加 9 mm/0.35 in)

- 1 仪表壳体 - 塑料
- 2 外部壳体 - 不锈钢, 经电解抛光



31085-ZH-1/0105

Printing date:

VEGA

关于传感器和分析处理系统的供货范围，应用和工作条件等说明，请务必关注本操作说明书的印刷时限。
保留技术数据修改和解释权

© VEGA Grieshaber KG, Schiltach/Germany 2017



31085-ZH-170105

VEGA Grieshaber KG
Am Hohenstein 113
77761 Schiltach
Germany 德国

Phone +49 7836 50-0
Fax +49 7836 50-201
E-mail: info.de@vega.com
www.vega.com