

Montageanleitung

Austausch Gehäuse

plics®-Geräte



Document ID: 31150



VEGA

Inhaltsverzeichnis

1	Zu diesem Dokument.....	3
1.1	Verwendete Symbolik.....	3
2	Zu Ihrer Sicherheit.....	4
2.1	Autorisiertes Personal.....	4
2.2	Bestimmungsgemäße Verwendung.....	4
2.3	Betriebsanleitung beachten.....	4
3	Produktbeschreibung.....	5
3.1	Aufbau.....	5
3.2	Arbeitsweise.....	5
4	Durchführung der Montagetätigkeit.....	6
4.1	Allgemeine Hinweise.....	6
4.2	Montagevorbereitungen.....	6
4.3	Demontageschritte bisheriges Gehäuse.....	6
4.4	Montageschritte neues Gehäuse.....	9
5	Ausbauen.....	11
5.1	Entsorgen.....	11

1 Zu diesem Dokument

1.1 Verwendete Symbolik



Document ID

Dieses Symbol auf der Titelseite dieser Anleitung weist auf die Document ID hin. Durch Eingabe der Document ID auf www.vega.com kommen Sie zum Dokumenten-Download.



Information, Hinweis, Tipp: Dieses Symbol kennzeichnet hilfreiche Zusatzinformationen und Tipps für erfolgreiches Arbeiten.



Hinweis: Dieses Symbol kennzeichnet Hinweise zur Vermeidung von Störungen, Fehlfunktionen, Geräte- oder Anlagenschäden.



Vorsicht: Nichtbeachten der mit diesem Symbol gekennzeichneten Informationen kann einen Personenschaden zur Folge haben.



Warnung: Nichtbeachten der mit diesem Symbol gekennzeichneten Informationen kann einen ernsthaften oder tödlichen Personenschaden zur Folge haben.



Gefahr: Nichtbeachten der mit diesem Symbol gekennzeichneten Informationen wird einen ernsthaften oder tödlichen Personenschaden zur Folge haben.



Ex-Anwendungen

Dieses Symbol kennzeichnet besondere Hinweise für Ex-Anwendungen.



Liste

Der vorangestellte Punkt kennzeichnet eine Liste ohne zwingende Reihenfolge.



Handlungsfolge

Vorangestellte Zahlen kennzeichnen aufeinander folgende Handlungsschritte.



Entsorgung

Dieses Symbol kennzeichnet besondere Hinweise zur Entsorgung.

2 Zu Ihrer Sicherheit

2.1 Autorisiertes Personal

Sämtliche in dieser Dokumentation beschriebenen Handhabungen dürfen nur durch ausgebildetes und autorisiertes Fachpersonal durchgeführt werden.

Bei Arbeiten am und mit dem Gerät ist immer die erforderliche persönliche Schutzausrüstung zu tragen.

2.2 Bestimmungsgemäße Verwendung

Die in dieser Anleitung beschriebenen Komponenten sind Ersatzbaugruppen für vorhandene Sensoren.

2.3 Betriebsanleitung beachten

Die vorliegende Montageanleitung beschreibt den Austausch der Ersatzbaugruppe. Beachten Sie sämtliche Sicherheitshinweise aus der zugehörigen, umfassenden Betriebsanleitung des Gerätes.

3 Produktbeschreibung

3.1 Aufbau

Lieferumfang

Der Lieferumfang besteht aus:

- Ersatzgehäuse mit Schraubdeckel
- Sicherungsring
- Begrenzungswinkel
- Schrauben
- Zahnscheiben
- Dokumentation
 - Dieser Anleitung

Komponenten

Das Gehäuse besteht aus dem Grundkörper sowie dem Schraubdeckel für den Elektronik- bzw. Anschlussraum.

Grundkörper und Schraubdeckel stehen in unterschiedlichen Werkstoffvarianten zur Verfügung. Der Schraubdeckel ist je nach Bestellung mit oder ohne Sichtfenster für das Anzeige- und Bedienmodul ausgeführt.

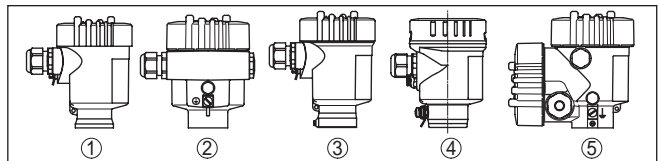


Abb. 1: Ausführungen des Ersatzgehäuses

- 1 Kunststoff-Einkammer
- 2 Aluminium-, Edelstahl-Einkammer
- 3 Edelstahl-Einkammer (Feinguss)
- 4 Edelstahl-Einkammer (elektropoliert)
- 5 Kunststoff-, Aluminium-, Edelstahl-Zweikammer

3.2 Arbeitsweise

Einsatzbereich

Das Gehäuse passt für alle plics®-Geräte in entsprechender Ausführung und Signalausgang.

4 Durchführung der Montagetätigkeit

4.1 Allgemeine Hinweise

Sicherheit bei der Montage

Es ist empfehlenswert, die Montagetätigkeit bei ausgebautem Gerät an einem geeigneten Ort, z. B. Werkstatt durchzuführen. Sollte ein Ausbau des Gerätes nicht möglich sein, so kann das Gehäuse auch an der Messstelle ausgetauscht werden.



Warnung:

Achten Sie beim Ausbau auf die Prozessbedingungen in Behältern oder Rohrleitungen. Es besteht Verletzungsgefahr z. B. durch hohe Drücke oder Temperaturen sowie aggressive oder toxische Medien. Vermeiden Sie dies durch entsprechende Schutzmaßnahmen.

Ex-Zulassung



Bei Ex-Anwendungen darf nur ein Gehäuse mit entsprechender Ex-Zulassung eingesetzt werden.

Werkzeuge

4.2 Montagevorbereitungen

Für den Gehäuseaustausch sind folgende Werkzeuge erforderlich:

- Magnetischer Schraubendreher Torx T10 oder Schlitz 4
- Sicherungsringzange Ausführung Welle (Artikelnummer: 1039568)
- Schraubendreher Kreuzschlitz 1
- Schraubendreher Schlitz 4 (bei Edelstahl-Einkammergehäuse sowie Edelstahl- und Aluminium-Zweikammergehäuse)
- Innensechskantschlüssel 2,5 (bei Einkammer- bzw. Zweikammergehäuse aus Edelstahl oder Aluminium)

Elektronikeinsatz - Einkammergehäuse

4.3 Demontageschritte bisheriges Gehäuse

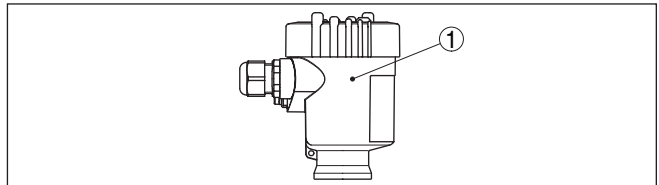


Abb. 2: Position der Hauptelektronik im Elektronikraum (Beispieldarstellung)

1 Hauptelektronik

Elektronikeinsatz - Zweikammergehäuse

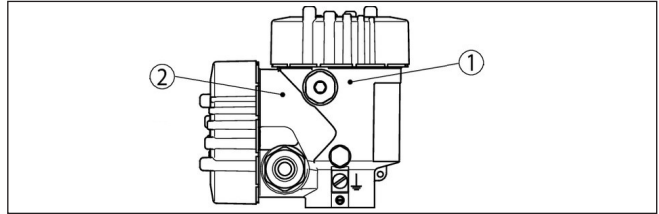


Abb. 3: Position der Hauptelektronik im Elektronikraum und der Zusatzelektronik im Anschlussraum (Beispieldarstellung)

- 1 Hauptelektronik
- 2 Zusatzelektronik

Elektronikeinsatz ausbauen

Gehen Sie wie folgt vor:

1. Spannungsversorgung abschalten
2. Gehäusedeckel des Elektronikraumes sowie bei Zweikammergehäuse des Anschlussraumes abschrauben
3. Anschlussleitungen gemäß Betriebsanleitung des jeweiligen Sensors abklemmen

Bei Zweikammergehäuse die interne Verkabelung im Elektronikraum (elektrische Verbindung vom Elektronikraum zum Anschlussraum) des jeweiligen Sensors abklemmen

4. Halteschrauben am Elektronikeinsatz mit einem Schraubendreher (Torx T10 bzw. Schlitz 4) lösen und anschließend den Elektronikeinsatz an der Ausbauhilfe herausziehen

Bei Zweikammergehäuse den Schritt für die zweite Kammer wiederholen

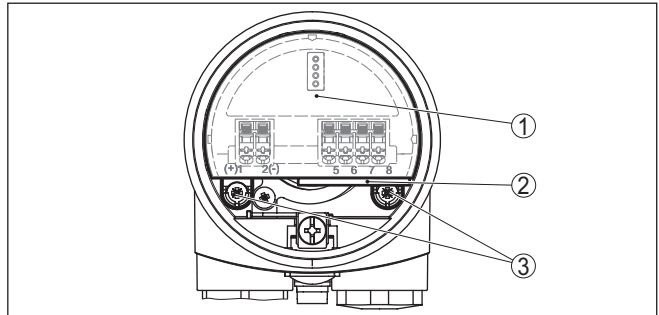


Abb. 4: Elektronikraum mit Hauptelektronik (Beispieldarstellung)

- 1 Elektronikeinsatz
- 2 Ausbauhilfe
- 3 Halteschrauben (2 Stück)

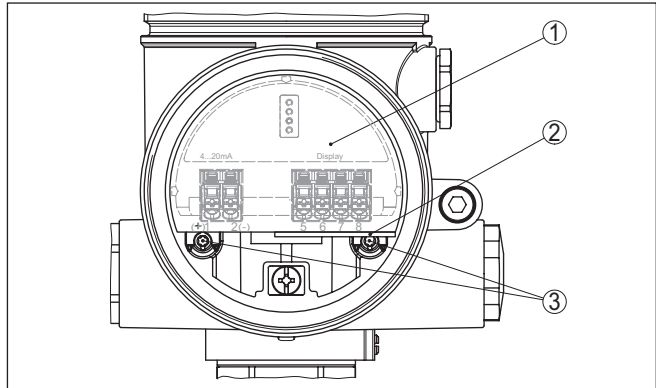


Abb. 5: Anschlussraum mit Zusatzelektronik (Beispieldarstellung)

- 1 Elektronikeinsatz
- 2 Ausbauhilfe
- 3 Halteschrauben (2 Stück)

Gehäuse abnehmen

Gehen Sie wie folgt vor:

1. Je nach Gehäuse Sicherungsschraube am Sockel lösen

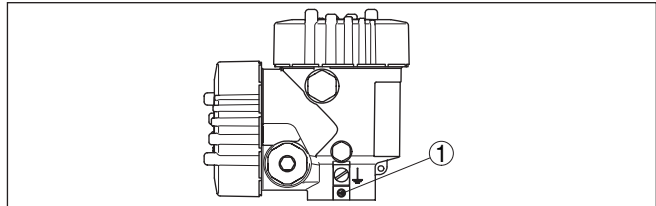


Abb. 6: Zweikammergehäuse - Sicherungsschraube (Beispieldarstellung)

- 1 Position der Sicherungsschraube
2. Schrauben des Sicherungsringes und des optionalen Begrenzungswinkels mit Schraubendreher Torx T10 lösen

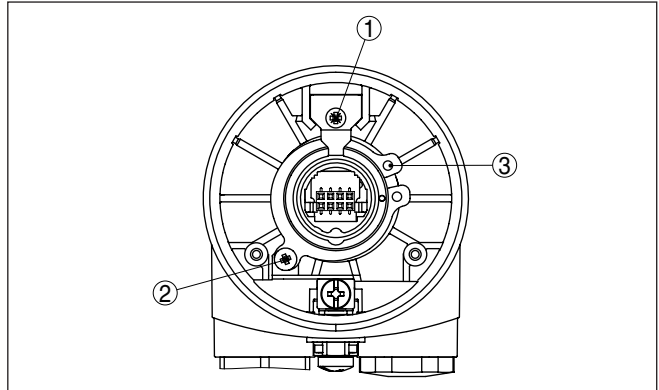


Abb. 7: Position der Schrauben und des Sicherungsringes am Beispiel Kunststoffgehäuse

- 1 Schraube Begrenzungswinkel
- 2 Schraube Sicherungsring
- 3 Sicherungsring

- 3. Sicherungsring mit der Zange öffnen und herausnehmen
- 4. Gehäuse abnehmen

4.4 Montageschritte neues Gehäuse

Gehäuse aufsetzen

Gehen Sie wie folgt vor:

- 1. Neues Gehäuse aufsetzen
- 2. Sicherungsring mit der Zange einsetzen



Hinweis:

Sicherungsring vorsichtig einsetzen. Achten Sie darauf, dass bei der Montage der Sicherungsring nicht überdehnt und lagerichtig eingesetzt wird.

- 3. Schrauben des Sicherungsringes und des optionalen Begrenzungswinkels mit Schraubendreher Torx T10 festziehen
- 4. Je nach Gehäuse Sicherungsschraube am Sockel festziehen

Elektronikeinsatz einbauen

Gehen Sie wie folgt vor:

- 1. Hauptelektronik vorsichtig in Elektronikraum einstecken



Hinweis:

Die Elektronikeinsätze einiger Sensoren werden im Elektronikraum über Stecker angeschlossen. Achten Sie darauf, dass der Stecker in korrekter Position steht. Die Markierungskerbe muss in Position "6 Uhr" stehen.

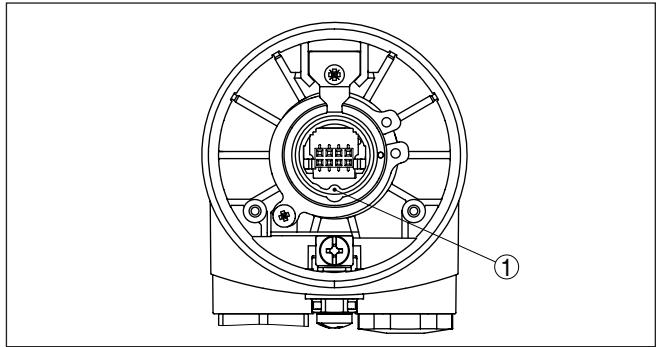


Abb. 8: Steckerposition

1 Markierungskerbe

2. Halteschrauben mit einem Schraubendreher (Torx T10 bzw. Schlitz 4) festziehen
Bei Zweikammergehäuse die Zusatzelektronik in den Anschlussraum einstecken und Halteschrauben festziehen
3. Anschlussleitungen gemäß Betriebsanleitung des jeweiligen Sensors anschließen
Bei Zweikammergehäuse die interne Verkabelung im Elektronikraum des jeweiligen Sensors anschließen. Beachten Sie die Nummerierung auf den Einzeladern
4. Gehäusedeckel verschrauben
Der Austausch ist damit abgeschlossen.



Bei Ex-Anwendungen ist der Austausch grundsätzlich betriebsintern zu dokumentieren.

5 Ausbauen

5.1 Entsorgen



Führen Sie das Gerät einem spezialisierten Recyclingbetrieb zu und nutzen Sie dafür nicht die kommunalen Sammelstellen.

Entfernen Sie zuvor eventuell vorhandene Batterien, sofern sie aus dem Gerät entnommen werden können und führen Sie diese einer getrennten Erfassung zu.

Sollten personenbezogene Daten auf dem zu entsorgenden Altgerät gespeichert sein, löschen Sie diese vor der Entsorgung.

Sollten Sie keine Möglichkeit haben, das Altgerät fachgerecht zu entsorgen, so sprechen Sie mit uns über Rücknahme und Entsorgung.

Druckdatum:

VEGA

Die Angaben über Lieferumfang, Anwendung, Einsatz und Betriebsbedingungen der Sensoren und Auswertsysteme entsprechen den zum Zeitpunkt der Drucklegung vorhandenen Kenntnissen.
Änderungen vorbehalten

© VEGA Grieshaber KG, Schiltach/Germany 2024

31150-DE-241022

VEGA Grieshaber KG
Am Hohenstein 113
77761 Schiltach
Deutschland

Telefon +49 7836 50-0
E-Mail: info.de@vega.com
www.vega.com