

Mise en service

Boîtier de remplacement pour appareils plics®



Document ID: 31150



VEGA

Table des matières

1	À propos de ce document	
1.1	Fonction	3
1.2	Personnes concernées.....	3
1.3	Symbolique utilisée	3
2	Pour votre sécurité	
2.1	Personnel autorisé	4
2.2	Utilisation appropriée	4
2.3	Remarques relatives à l'environnement.....	4
3	Description du produit	
3.1	Structure	5
3.2	Fonctionnement	5
3.3	Emballage, transport et stockage.....	5
4	Montage	
4.1	Remarques générales	7
4.2	Préparations au montage	7
4.3	Étapes de démontage du boîtier à remplacer.....	7
4.4	Étapes de montage du nouveau boîtier.....	9
5	Mise en service	
5.1	Mise en service	11
6	Entretien	
6.1	Marche à suivre en cas de réparation.....	12
7	Démontage	
7.1	Étapes de démontage	13
7.2	Recyclage	13
8	Annexe	
8.1	Caractéristiques techniques.....	14



Consignes de sécurité pour atmosphères Ex

Respectez les consignes de sécurité spécifiques des applications Ex. Celles-ci font partie intégrale de la notice de mise en service et sont jointes à la livraison de chaque appareil disposant d'un agrément Ex.

Date de rédaction : 2017-06-02

1 À propos de ce document

1.1 Fonction

La présente notice technique contient les informations nécessaires au montage, au raccordement et à la mise en service de l'appareil. Elle contient en outre des instructions importantes concernant l'entretien, l'élimination des défauts, le remplacement de pièces et la sécurité de l'utilisateur. Il est donc primordial de la lire avant d'effectuer la mise en service et de la conserver près de l'appareil, accessible à tout moment comme partie intégrante du produit.

1.2 Personnes concernées

Cette notice technique s'adresse à un personnel spécialisé et qualifié. Ces spécialistes doivent avoir connaissance de son contenu et le mettre en pratique.

1.3 Symbolique utilisée



Information, conseil, remarque

Sous ce symbole, vous trouverez des informations complémentaires très utiles.



Prudence : Le non-respect de cette recommandation peut entraîner des pannes ou des défauts de fonctionnement.



Avertissement : Le non-respect de cette instruction peut porter préjudice à la personne manipulant l'appareil et/ou peut entraîner de graves dommages à l'appareil.



Danger : Le non-respect de cet avertissement peut entraîner des blessures sérieuses à la personne manipulant l'appareil et/ou peut détruire l'appareil.



Applications Ex

Vous trouverez à la suite de ce symbole des remarques particulières concernant les applications Ex.



Applications SIL

Ce symbole caractérise des indications concernant la sécurité et qui doivent être particulièrement respectées dans des applications relevant de la sécurité.



Liste

Ce point précède une énumération dont l'ordre chronologique n'est pas obligatoire.



Étape de la procédure

Cette flèche indique une étape de la procédure.



Séquence d'actions

Les étapes de la procédure sont numérotées dans leur ordre chronologique.



Élimination des piles

Vous trouverez à la suite de ce symbole des remarques particulières concernant l'élimination des piles et accumulateurs.

2 Pour votre sécurité

2.1 Personnel autorisé

Toutes les manipulations sur l'appareil indiquées dans cette notice ne doivent être effectuées que par du personnel qualifié, spécialisé et autorisé par l'exploitant de l'installation.

Il est impératif de porter les équipements de protection individuels nécessaires pour toute intervention sur l'appareil.

2.2 Utilisation appropriée

Préamplificateur, électronique d'émission, boîtier et/ou pièces de process sont des pièces de rechange pour capteurs existants.

2.3 Remarques relatives à l'environnement

La défense de notre environnement est une des tâches les plus importantes et des plus prioritaires. C'est pourquoi nous avons mis en œuvre un système de management environnemental ayant pour objectif l'amélioration continue de la protection de l'environnement. Notre système de management environnemental a été certifié selon la norme DIN EN ISO 14001.

Aidez-nous à satisfaire à ces exigences et observez les remarques relatives à l'environnement figurant dans cette notice de mise en service :

- Au chapitre "*Emballage, transport et stockage*"
- au chapitre "*Recyclage*"

3 Description du produit

3.1 Structure

Compris à la livraison

La livraison comprend :

- Boîtier de remplacement avec couvercle à visser
- Circlip
- Angle de limitation
- Vis
- Rondelles dentées
- Documentation
 - Cette notice de mise en service

Composants

Le boîtier se compose d'un corps de base ainsi que d'un couvercle fileté pour le compartiment électronique et de raccordement.

Le corps de base et le couvercle fileté sont proposés dans des matériaux différents. Le couvercle fileté est livré selon la commande avec ou sans hublot pour le module de réglage et d'affichage PLICSCOM.

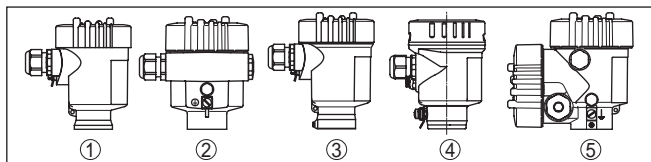


Fig. 1: Variantes du boîtier de remplacement pour appareils plics®-

- 1 Plastique (chambre unique)
- 2 Aluminium (1 chambre)
- 3 Acier inoxydable cire perdue (chambre unique)
- 4 Acier inoxydable électropoli (chambre unique)
- 5 Plastique-aluminium-acier inoxydable (deux chambres)

3.2 Fonctionnement

Domaine d'utilisation

Le boîtier convient comme unité de remplacement pour les capteurs plics®- suivants :

- VEGAPULS série 60
- VEGASON série 60
- VEGAFLEX séries 60 et 80
- VEGABAR série 80
- VEGADIF 65
- VEGASWING série 60
- VEGAVIB série 60
- VEGACAL série 60
- VEGACAP série 60
- VEGAMIP série 60

3.3 Emballage, transport et stockage

Durant le transport jusqu'à son lieu d'application, votre appareil a été protégé par un emballage dont la résistance aux contraintes de transport usuelles a fait l'objet d'un test selon la norme DIN ISO 4180.

Emballage

Pour les appareils standard, cet emballage est en carton non polluant et recyclable. Pour les versions spéciales, on utilise en plus de la mousse ou des feuilles de polyéthylène. Faites en sorte que cet emballage soit recyclé par une entreprise spécialisée de récupération et de recyclage.

Transport

Le transport doit s'effectuer en tenant compte des indications faites sur l'emballage de transport. Le non-respect peut entraîner des dommages à l'appareil.

Inspection du transport

Dès la réception, vérifier si la livraison est complète et rechercher d'éventuels dommages dus au transport. Les dommages de transport constatés ou les vices cachés sont à traiter en conséquence.

Stockage

Les colis sont à conserver fermés jusqu'au montage en veillant à respecter les marquages de positionnement et de stockage apposés à l'extérieur.

Sauf autre indication, entreposer les colis en respectant les conditions suivantes :

- Ne pas entreposer à l'extérieur
- Entreposer dans un lieu sec et sans poussière
- Ne pas exposer à des produits agressifs
- Protéger contre les rayons du soleil
- Éviter des secousses mécaniques

Température de stockage et de transport

- Température de transport et de stockage voir au chapitre "*Annexe - Caractéristiques techniques - Conditions ambiantes*"
- Humidité relative de l'air 20 ... 85 %

Soulever et porter

Avec un poids des appareils supérieur à 18 kg (39.68 lbs), il convient d'utiliser des dispositifs appropriés et homologués à cet effet pour porter et soulever.

4 Montage

4.1 Remarques générales

En cas de défaut, le boîtier peut être remplacé par l'utilisateur.



Pour les applications Ex, vous ne pouvez utiliser qu'un boîtier avec agrément Ex adéquat.

Si vous ne disposez pas de boîtier sur le site, vous pouvez en commander un à votre agence VEGA respective.

Attribution

Les boîtiers sont adaptés à tous les appareils VEGA-plics® dans la version correspondante et une sortie de signal.

Outils

4.2 Préparations au montage

Le démontage du boîtier existant et le montage du boîtier de remplacement exigent les outils suivants:

- Tournevis magnétique Torx taille T10 ou plat de 4
- Pince circlips (circlips pour arbres)
- Tournevis cruciforme taille 1
- Tournevis plat de 4 (avec un boîtier en acier inoxydable à chambre unique ainsi qu'un boîtier en acier inoxydable et en aluminium à deux chambres)

Démontage du préamplificateur

4.3 Etapes de démontage du boîtier à remplacer

Le préamplificateur est logé dans le compartiment électronique. Les figures suivantes vous montrent la position respective du compartiment électronique dans le boîtier à chambre unique et à 2 chambres.

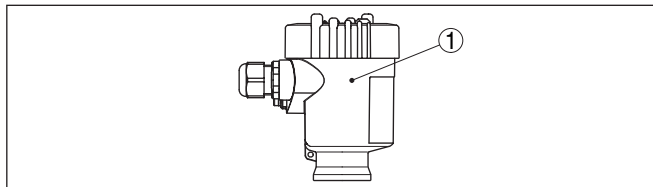


Fig. 2: Boîtier à chambre unique

1 Position du compartiment électronique

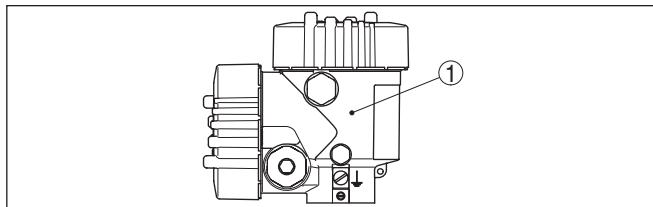


Fig. 3: Boîtier à deux chambres

1 Position du compartiment électronique

Procédez comme suit :

1. Couper l'alimentation de tension
2. Dévissez le couvercle du boîtier du compartiment électronique et celui du compartiment de raccordement pour le boîtier à deux chambres en aluminium
3. Déconnectez les lignes de raccordement conformément à la notice technique du capteur respectif
4. Desserrez les deux vis de fixation à l'aide d'un tournevis (Torx T 10 ou plat de 4)

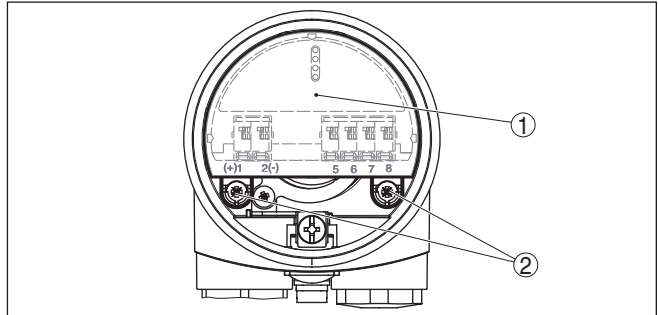


Fig. 4: Desserrez les vis de fixation

- 1 Préaliminateur
- 2 Vis de fixation (2 pièces)

5. Retirez le préamplificateur des leviers d'ouverture des bornes.

Enlever le boîtier

Procédez comme suit :

1. Desserrez les vis de l'angle de limitation et du circlip à l'aide d'un tournevis cruciforme de 1

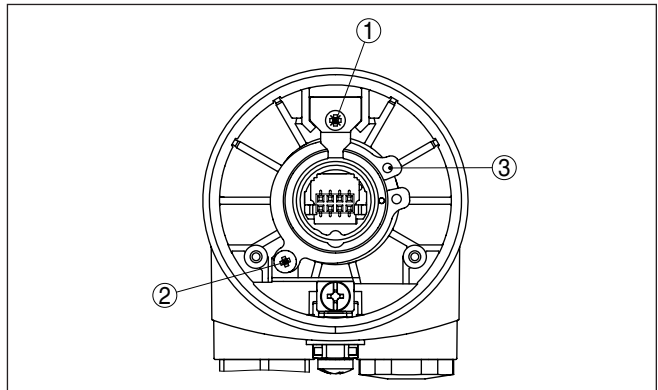


Fig. 5: Position des vis et du circlip d'un boîtier plastique par exemple

- 1 Vis angle de limitation
- 2 Vis circlip
- 3 Circlip

2. Ouvrez le circlip avec la pince et retirez-le

3. Desserrer la bis de fixation sur le socle en fonction du boîtier

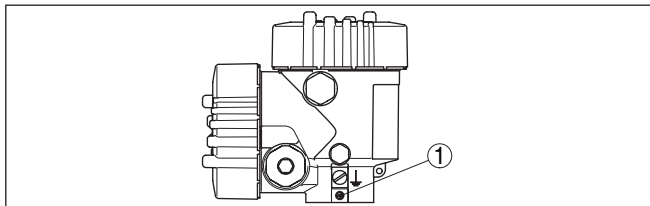


Fig. 6: Boîtier à deux chambres

- 1 Position de la vis de blocage

4. Enlever le boîtier

4.4 Etapes de montage du nouveau boîtier

1. Remettez le nouveau boîtier en place.
2. En fonction du boîtier, serrer la vis de fixation sur le socle avec un tournevis plat
3. Insérez le circlip à l'aide de la pince
4. Serrer les vis de l'angle de limitation et du circlip à l'aide du tournevis cruciforme de 1
5. Enficher de nouveau le préamplificateur avec précaution



Information:

Les préamplificateurs de certains capteurs sont raccordés par un connecteur. Veillez que le connecteur soit dans sa position correcte. L'encoche de marquage doit se trouver en position "18.00 heures".

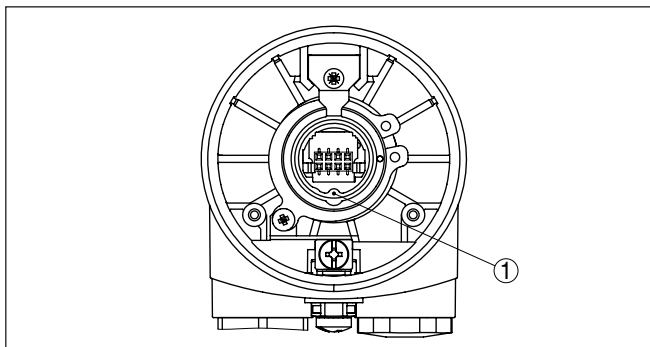


Fig. 7: Position de la fiche mâle

- 1 Encoche de marquage

6. Serrer les deux vis de fixation à l'aide d'un tournevis (Torx T 10 ou plat de 4)
7. Raccordez les lignes de connexion conformément à la notice technique du capteur respectif
8. Revisser le couvercle du boîtier

Vous avez terminé le changement du boîtier.



Pour les applications Ex, le remplacement du boîtier doit toujours être documenté sur des relevés internes à l'entreprise.

5 Mise en service

5.1 Mise en service

La mise en service s'effectue suivant la notice de mise en service du capteur concerné.

6 Entretien

6.1 Marche à suivre en cas de réparation

Pour la fiche de renvoi d'appareil et d'autres informations détaillées sur la procédure à suivre, voir la zone de téléchargement sous www.vega.com.

Vos informations précises nous aideront à accélérer les délais de réparation.

Si une réparation venait à s'imposer, contactez au préalable votre interlocuteur local :

- Imprimer et remplir un formulaire par appareil
- Nettoyer et emballer l'appareil soigneusement de façon à ce qu'il ne puisse être endommagé
- Apposer sur l'emballage de l'appareil le formulaire dûment rempli et éventuellement une fiche de données de sécurité.
- Veuillez demander l'adresse de retour à votre agence. Vous trouverez celle-ci sur notre site Internet www.vega.com.

7 Démontage

7.1 Étapes de démontage

Suivez les indications des chapitres "*Montage*" et "*Raccordement à l'alimentation en tension*" et procédez de la même manière mais en sens inverse.

7.2 Recyclage

Les pièces de rechange se composent de matériaux recyclables par des entreprises spécialisées. À cet effet, les préamplificateurs ont été conçus pour être facilement détachables et les matériaux utilisés sont recyclables.

Directive DEEE 2002/96/CE

Le présent appareil n'est pas soumis à la directive DEEE 2002/96/CE et aux lois nationales respectives (en Allemagne p. ex. ElektroG). Apportez l'appareil directement à une entreprise de recyclage spécialisée et n'utilisez pas les points de récupération communaux. Ceux-ci sont destinés uniquement à des produits à usage privé conformément à la réglementation DEEE.

Une récupération professionnelle évite les effets négatifs sur l'homme et son environnement tout en préservant la valeur des matières premières par un recyclage adéquat.

Matériaux : voir au chapitre "*Caractéristiques techniques*"

Au cas où vous n'auriez pas la possibilité de faire recycler le module de remplacement par une entreprise spécialisée, contactez-nous. Nous vous conseillerons sur les possibilités de reprise et de recyclage.

8 Annexe

8.1 Caractéristiques techniques

Caractéristiques techniques

Consultez pour cela le manuel de mise en service du capteur concerné.



Date d'impression:

Les indications de ce manuel concernant la livraison, l'application et les conditions de service des capteurs et systèmes d'exploitation répondent aux connaissances existantes au moment de l'impression.

Sous réserve de modifications

© VEGA Grieshaber KG, Schiltach/Germany 2017



31150-FR-170606

VEGA Grieshaber KG
Am Hohenstein 113
77761 Schiltach
Allemagne

Tél. +49 7836 50-0
Fax +49 7836 50-201
E-mail: info.de@vega.com
www.vega.com