

Notice de montage

Remplacement du boîtier

Appareils plics®

Scan for video:



Document ID: 31150



VEGA

Table des matières

1	À propos de ce document	3
1.1	Symbolique utilisée	3
2	Pour votre sécurité	4
2.1	Personnel autorisé	4
2.2	Utilisation conforme à la destination.....	4
2.3	Observer la notice de mise en service	4
3	Description du produit	5
3.1	Structure	5
3.2	Fonctionnement	5
4	Exécution de l'activité de montage	6
4.1	Remarques générales.....	6
4.2	Préparations au montage	6
4.3	Etapes de démontage du boîtier à remplacer.....	6
4.4	Etapes de montage du nouveau boîtier	9
5	Démontage	11
5.1	Recyclage	11



www.vega.com/housing

En complément de ces instructions de montage, un tutoriel est disponible via le code QR ci-contre, montrant à titre d'exemple le remplacement d'un boîtier à deux chambres.

Date de rédaction :2024-11-12

1 À propos de ce document

1.1 Symbolique utilisée



ID du document

Ce symbole sur la page de titre du manuel indique l'ID du document. La saisie de cette ID du document sur www.vega.com mène au téléchargement du document.



Information, remarque, conseil : Ce symbole identifie des informations complémentaires utiles et des conseils pour un travail couronné de succès.



Remarque : ce pictogramme identifie des remarques pour éviter des défauts, des dysfonctionnements, des dommages de l'appareil ou de l'installation.



Attention : le non-respect des informations identifiées avec ce pictogramme peut avoir pour conséquence des blessures corporelles.



Avertissement : le non-respect des informations identifiées avec ce pictogramme peut avoir pour conséquence des blessures corporelles graves, voire mortelles.



Danger : le non-respect des informations identifiées avec ce pictogramme aura pour conséquence des blessures corporelles graves, voire mortelles.



Applications Ex

Vous trouverez à la suite de ce symbole des remarques particulières concernant les applications Ex.

- **Liste**

Ce point précède une énumération dont l'ordre chronologique n'est pas obligatoire.

- 1 **Séquence d'actions**

Les étapes de la procédure sont numérotées dans leur ordre chronologique.



Élimination

Vous trouverez à la suite de ce symbole des remarques particulières relatives à l'élimination.

2 Pour votre sécurité

2.1 Personnel autorisé

Toutes les manipulations sur l'appareil indiquées dans la présente documentation ne doivent être effectuées que par du personnel qualifié, formé et autorisé par l'exploitant de l'installation.

Il est impératif de porter les équipements de protection individuels nécessaires pour toute intervention sur l'appareil.

2.2 Utilisation conforme à la destination

Les composants décrits dans la présente notice sont des modules de remplacement pour les capteurs existants.

2.3 Observer la notice de mise en service

Les présentes instructions de montage décrivent le remplacement du module de rechange. Respectez l'intégralité des consignes de sécurité de la notice détaillée de mise en service correspondante de l'appareil.

3 Description du produit

3.1 Structure

Compris à la livraison

La livraison comprend :

- Boîtier de remplacement avec couvercle à visser
- Circlip
- Angle de limitation
- Vis
- Rondelles dentées
- Documentation
 - La présente notice

Composants

Le boîtier se compose d'un corps de base ainsi que d'un couvercle fileté pour le compartiment électronique et de raccordement.

Le corps de base et le couvercle fileté sont proposés dans des matériaux différents. Le couvercle fileté est livré selon la commande avec ou sans hublot pour le module de réglage et d'affichage.

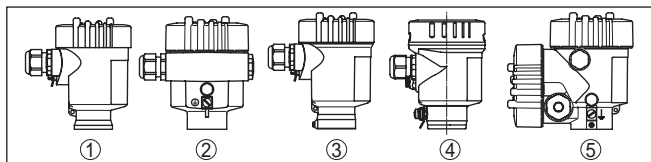


Fig. 1: Versions de boîtier de rechange

- 1 *Chambre unique en plastique*
- 2 *Chambre unique aluminium, acier inoxydable*
- 3 *Chambre unique en acier inoxydable (coulée de précision)*
- 4 *Chambre unique en acier inoxydable (électropolie)*
- 5 *Deux chambres plastique, aluminium, acier inoxydable*

3.2 Fonctionnement

Domaine d'application

Le boîtier est adapté à tous les appareils plics® dans la version correspondante et une sortie de signal.

4 Exécution de l'activité de montage

4.1 Remarques générales

Sécurité lors du montage

Il est recommandé de réaliser l'activité de montage à un endroit approprié p. ex. un atelier. Si une dépose de l'appareil ne devait pas être possible, le boîtier peut également être remplacé sur la voie de mesure.



Attention !

Lors de la dépose, tenez compte des conditions process dans les cuves ou les conduites tubulaires. Il existe un risque de blessures par ex. par des pressions ou des températures élevées ainsi que par des produits agressifs ou toxiques. Évitez ces situations en prenant de mesures de protection adéquates.

Agrément Ex



Pour les applications Ex, vous ne pouvez utiliser qu'un boîtier avec agrément Ex adéquat.

Outils

4.2 Préparations au montage

L'outillage suivant est nécessaire pour le remplacement du boîtier :

- Tournevis magnétique Torx taille T10 ou plat de 4
- Pince à bagues de fixation version arbre (référence : 1039568)
- Tournevis cruciforme taille 1
- Tournevis plat de 4 (avec un boîtier en acier inoxydable à chambre unique ainsi qu'un boîtier en acier inoxydable et en aluminium à deux chambres)
- Clé Allen de 2,5 (pour boîtier à 1 chambre ou boîtier à deux chambres en acier inoxydable ou en aluminium)

Électronique - boîtier à une chambre

4.3 Etapes de démontage du boîtier à remplacer

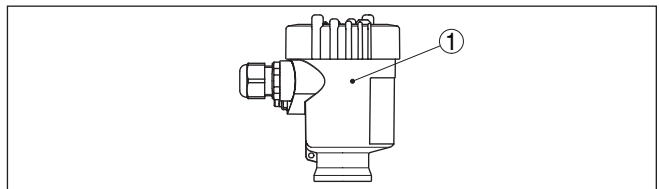


Fig. 2: Position de l'électronique principale dans le compartiment de l'électronique (représentation à titre d'exemple)

1 Électronique principale

Électronique - boîtier à deux chambres

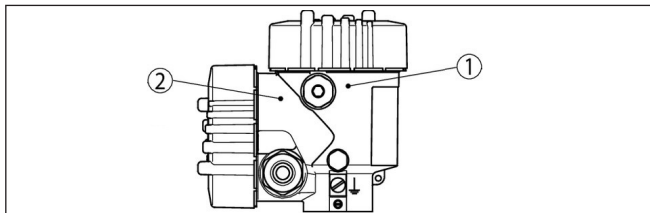


Fig. 3: Position de l'électronique principale dans le compartiment de l'électronique et de l'électronique supplémentaire dans le compartiment de raccordement (représentation à titre d'exemple)

- 1 Électronique principale
- 2 Électronique supplémentaire

Démontage de l'électronique

Procédez comme suit :

1. Couper l'alimentation de tension
2. Dévissez le couvercle du boîtier du compartiment électronique et celui du compartiment de raccordement pour le boîtier à deux chambres

3. Déconnectez les lignes de raccordement conformément à la notice technique du capteur respectif

Dans le cas du boîtier à deux chambres, débrancher le câblage interne dans le compartiment de l'électronique (connexion électrique du compartiment de l'électronique au compartiment de raccordement) du capteur respectif

4. Dévisser la vis de maintien sur l'électronique avec un tournevis (Torx T10 ou plat de 4) et ensuite extraire l'électronique sur l'instrument de montage

Dans le cas d'un boîtier à deux chambres, répéter l'étape pour la seconde chambre

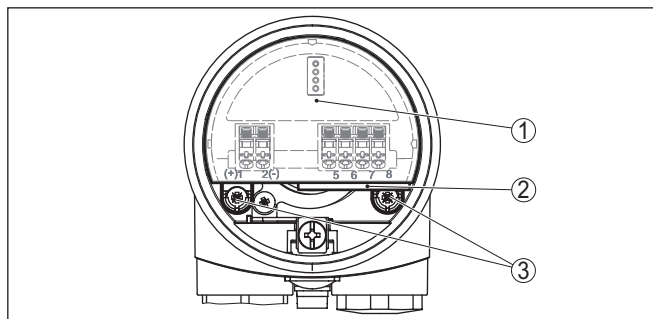


Fig. 4: Compartiment de l'électronique avec électronique principale (représentation à titre d'exemple)

- 1 Électronique
- 2 Instrument de montage
- 3 Vis de fixation (2 pièces)

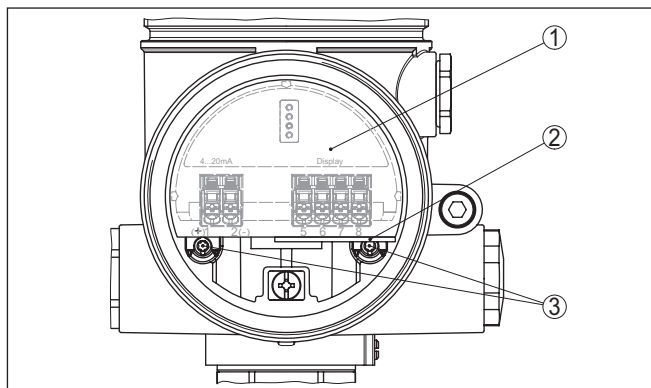


Fig. 5: Compartiment de raccordement avec électronique supplémentaire (représentation à titre d'exemple)

- 1 Électronique
- 2 Instrument de montage
- 3 Vis de fixation (2 pièces)

Enlever le boîtier

Procédez comme suit :

1. Desserrer la bis de fixation sur le socle en fonction du boîtier

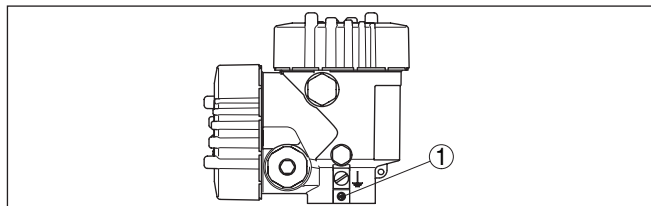


Fig. 6: Boîtier à deux chambres - Vis de fixation (représentation à titre d'exemple)

- 1 Position de la vis de blocage
2. Dévisser les vis de la bague de fixation et de l'équerre de limitation optionnelle avec un tournevis Torx T10

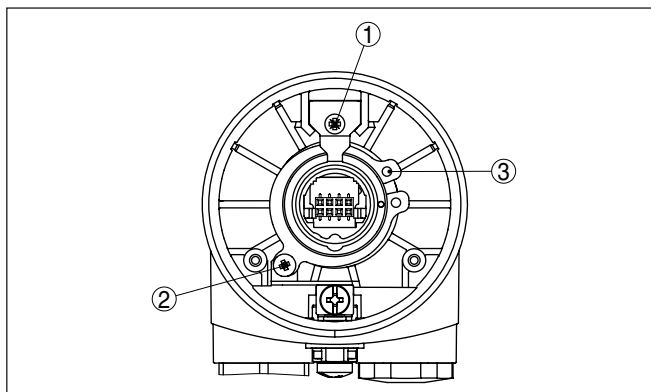


Fig. 7: Position des vis et du circlip d'un boîtier plastique par exemple

- 1 Vis angle de limitation
- 2 Vis circlip
- 3 Circlip

- 3. Ouvrez le circlip avec la pince et retirez-le
- 4. Enlever le boîtier

4.4 Etapes de montage du nouveau boîtier

Mettre le boîtier en place Procédez comme suit :

- 1. Mettre en place le nouveau boîtier
- 2. Insérez le circlip à l'aide de la pince



Remarque:

Insérer la bague de fixation avec précaution. Veillez à bien insérer la bague de fixation dans la bonne position, sans l'étirer de manière excessive, lors du montage.

- 3. Serrer les vis de la bague de fixation et de l'équerre de limitation optionnelle avec un tournevis Torx T10
- 4. Serrer la vis de fixation sur le socle en fonction du boîtier

Monter l'électronique Procédez comme suit :

- 1. Enficher l'électronique principale avec précaution dans le compartiment de l'électronique



Remarque:

Les électroniques de certains capteurs sont raccordées par un connecteur dans le compartiment de l'électronique. Veillez que le connecteur soit dans sa position correcte. L'encoche de marquage doit se trouver en position "6 h 00".

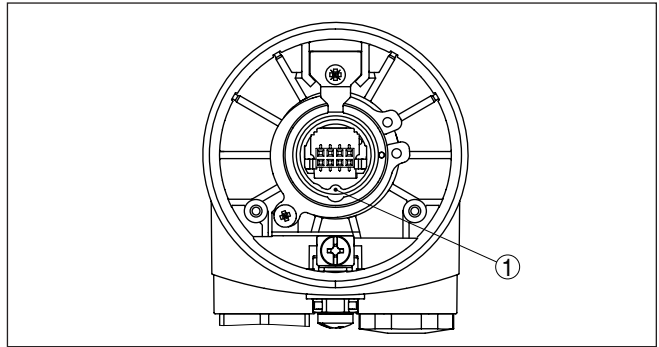


Fig. 8: Position de la fiche mâle

1 Encoche de marquage

2. Serrer les vis de maintien avec un tournevis (Torx T10 ou plat de 4)
 Dans le cas du boîtier à deux chambres, enficher l'électronique supplémentaire dans le compartiment de raccordement et serrer les vis de maintien
3. Raccordez les lignes de connexion conformément à la notice technique du capteur respectif
 Dans le cas du boîtier à deux chambres, raccorder le câblage dans le compartiment de l'électronique du capteur respectif. Portez attention à la numérotation sur les conducteurs individuels.
4. Revisser le couvercle du boîtier

Vous avez terminé ainsi le remplacement.



Pour les applications Ex, le remplacement doit fondamentalement être documenté sur des relevés internes à l'entreprise.

5 Démontage

5.1 Recyclage



Menez l'appareil à une entreprise de recyclage, n'utilisez pas les points de collecte communaux.

Enlevez au préalable les éventuelles batteries dans la mesure où elles peuvent être retirées de l'appareil et menez celles-ci à une collecte séparée.

Si des données personnelles devaient être enregistrées sur l'appareil à mettre au rebut, supprimez-les avant l'élimination.

Au cas où vous n'auriez pas la possibilité de faire recycler le vieil appareil par une entreprise spécialisée, contactez-nous. Nous vous conseillerons sur les possibilités de reprise et de recyclage.



Date d'impression:

Les indications de ce manuel concernant la livraison, l'application et les conditions de service des capteurs et systèmes d'exploitation répondent aux connaissances existantes au moment de l'impression.
Sous réserve de modifications

© VEGA Grieshaber KG, Schiltach/Germany 2024

31150-FR-241122

VEGA Grieshaber KG
Am Hohenstein 113
77761 Schiltach
Allemagne

Tél. +49 7836 50-0
E-mail: info.de@vega.com
www.vega.com