

Istruzioni di montaggio

Sostituzione della custodia

Apparecchi plics®

Scan for video:



Document ID: 31150



VEGA

Sommario

1	Il contenuto di questo documento	3
1.1	Significato dei simboli	3
2	Criteri di sicurezza	4
2.1	Personale autorizzato	4
2.2	Uso conforme alla destinazione e alle normative	4
2.3	Prestare attenzione alle Istruzioni d'uso	4
3	Descrizione del prodotto	5
3.1	Struttura	5
3.2	Funzionamento	5
4	Esecuzione del montaggio	6
4.1	Avvertenze generali	6
4.2	Operazioni preliminari per il montaggio	6
4.3	Operazioni di smontaggio della custodia precedentemente utilizzata	6
4.4	Operazioni di montaggio della nuova custodia	9
5	Smontaggio	11
5.1	Smaltimento	11



www.vega.com/housing

A supporto di queste istruzioni di montaggio, è disponibile un tutorial tramite il codice QR qui accanto, che mostra come esempio la sostituzione di un alloggiamento a due camere.

Finito di stampare: 2024-11-12

1 Il contenuto di questo documento

1.1 Significato dei simboli



ID documento

Questo simbolo sulla copertina di queste istruzioni d'uso rimanda all'ID del documento. Inserendo l'ID del documento sul sito www.vega.com è possibile accedere alla sezione di download per scaricare i diversi documenti.



Informazione, indicazione, consiglio: questo simbolo contrassegna utili informazioni ausiliarie e consigli per un impiego efficace.



Indicazione: questo simbolo contrassegna indicazioni per evitare disturbi, malfunzionamenti, danni agli apparecchi o agli impianti.



Attenzione: l'inosservanza delle informazioni contrassegnate con questo simbolo può provocare danni alle persone.



Avvertenza: l'inosservanza delle informazioni contrassegnate con questo simbolo può provocare seri danni alle persone o causarne il decesso.



Pericolo: l'inosservanza delle informazioni contrassegnate con questo simbolo avrà come conseguenza gravi danni alle persone o il loro decesso.



Applicazioni Ex

Questo simbolo identifica le particolari istruzioni per gli impieghi Ex.



Elenco

Questo punto identifica le singole operazioni di un elenco, non soggette ad una sequenza obbligatoria.



Sequenza operativa

I numeri posti davanti ai passi operativi identificano la sequenza delle singole operazioni.



Smaltimento

Questo simbolo contrassegna particolari istruzioni per lo smaltimento.

2 Criteri di sicurezza

2.1 Personale autorizzato

Tutte le operazioni descritte in questa documentazione devono essere eseguite unicamente da personale qualificato e autorizzato dal gestore dell'impianto.

Per l'uso dell'apparecchio indossare sempre l'equipaggiamento di protezione personale necessario.

2.2 Uso conforme alla destinazione e alle normative

I componenti descritti nelle presenti istruzioni sono unità di ricambio per sensori esistenti.

2.3 Prestare attenzione alle Istruzioni d'uso

Le presenti istruzioni di montaggio descrivono la sostituzione del componente di ricambio. Osservare tutte le avvertenze di sicurezza contenute nelle relative Istruzioni d'uso complete dell'apparecchio.

3 Descrizione del prodotto

3.1 Struttura

Materiale fornito

La fornitura comprende:

- Custodia di ricambio con coperchio a vite
- Anello di arresto
- Squadretta di limitazione
- Viti
- Dischi dentati
- Documentazione
 - Queste istruzioni

Componenti

La custodia è composta dal corpo base e dal coperchio a vite per il vano dell'elettronica ovv. di allacciamento.

Il corpo base e il coperchio a vite sono disponibili in diversi materiali. Il coperchio a vite può essere ordinato con o senza finestrella per il tastierino di taratura con display.

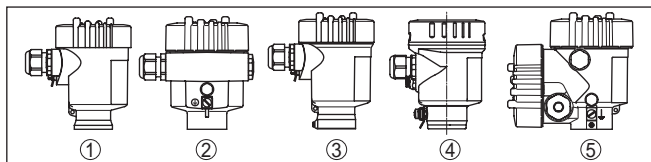


Figura 1: Esecuzioni della custodia di ricambio

- 1 A una camera in resina
- 2 A una camera in alluminio o in acciaio speciale
- 3 A una camera in acciaio speciale (microfuso)
- 4 A una camera in acciaio speciale (lucidatura elettrochimica)
- 5 A due camere in resina, in alluminio o in acciaio speciale

3.2 Funzionamento

Campo d'impiego

La custodia è adatta a tutti gli apparecchi plics® nella relativa esecuzione e con la relativa uscita di segnale.

4 Esecuzione del montaggio

4.1 Avvertenze generali

Sicurezza in fase di montaggio

È consigliabile eseguire le operazioni di montaggio in un luogo adatto, ad es. in officina, smontando prima l'apparecchio. Se lo smontaggio dell'apparecchio non fosse possibile, la custodia può essere sostituita anche nel punto di misura.



Attenzione:

Nell'eseguire lo smontaggio prestare attenzione alle condizioni di processo nei serbatoi o nelle tubazioni. Sussiste pericolo di lesioni, ad es. a causa di pressioni o temperature elevate o prodotti aggressivi o tossici. Evitare i pericoli adottando adeguate misure di protezione.

Omologazione Ex



Per le applicazioni Ex bisogna usare esclusivamente una custodia con adeguata omologazione Ex.

4.2 Operazioni preliminari per il montaggio

Utensili

Per la sostituzione della custodia sono necessari i seguenti attrezzi:

- cacciavite magnetico Torx T10 o intaglio 4
- pinza per anelli seeger modello albero (numero di articolo: 1039568)
- cacciavite a stella 1
- cacciavite per viti a intaglio 4 (per custodia a una camera in acciaio speciale e custodia a due camere in acciaio speciale e alluminio)
- chiave per viti a esagono cavo 2,5 (per custodia a una o due camere in acciaio speciale o alluminio)

4.3 Operazioni di smontaggio della custodia precedentemente utilizzata

Unità elettronica - custodia a una camera

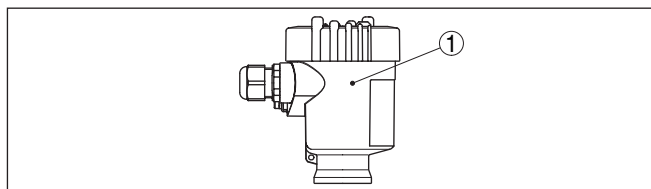


Figura 2: Posizione dell'elettronica principale nel vano dell'elettronica (esempio)

1 Elettronica principale

Unità elettronica - custodia a due camere

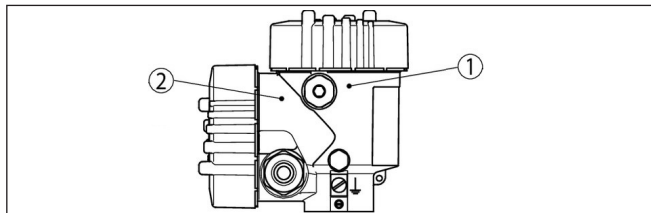


Figura 3: Posizione dell'elettronica principale nel vano dell'elettronica e dell'elettronica supplementare nel vano di connessione (esempio)

- 1 Elettronica principale
- 2 Elettronica supplementare

Smontare l'unità elettronica

Procedere come descritto di seguito.

1. Disinserire l'alimentazione in tensione
2. Svitare il coperchio della custodia del vano dell'elettronica e quello del vano dei collegamenti della custodia a due camere
3. Staccare la linea d'allacciamento secondo le -Istruzioni d'uso- del sensore

Per le custodie a due camere, scollegare il cablaggio interno nel vano dell'elettronica (collegamento elettrico dal vano dell'elettronica al vano di connessione) del rispettivo sensore.

4. Allentare le viti di fissaggio dell'unità elettronica con un cacciavite (Torx T10 o intaglio 4) e quindi estrarre l'unità elettronica sull'ausilio per la rimozione.

Per le custodie a due camere, ripetere la procedura per la seconda camera.

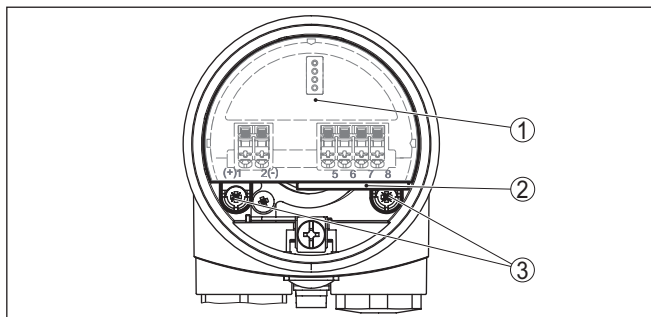


Figura 4: Vano dell'elettronica con l'elettronica principale (esempio)

- 1 Unità elettronica
- 2 Ausilio per la rimozione
- 3 Viti di fissaggio (2 viti)

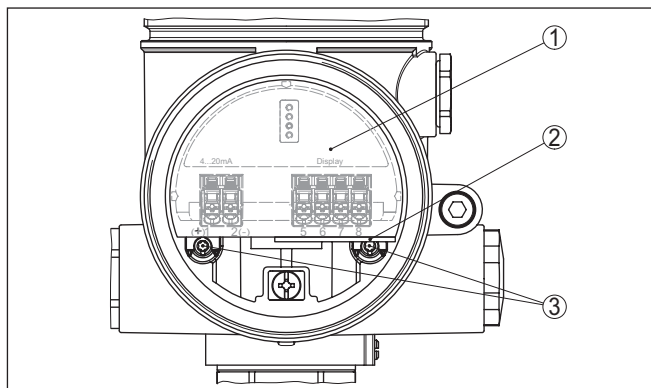


Figura 5: Vano di connessione con l'elettronica supplementare (esempio)

- 1 Unità elettronica
- 2 Ausilio per la rimozione
- 3 Viti di fissaggio (2 viti)

Rimuovere la custodia

Procedere come descritto di seguito.

1. A seconda della custodia allentare la vite di sicurezza sullo zoccolo

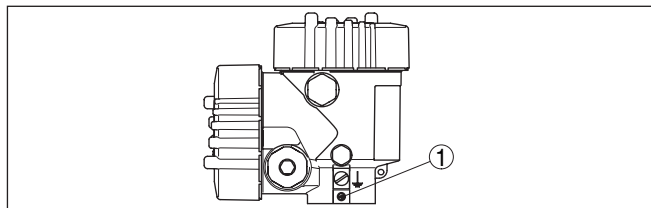


Figura 6: Custodia a due camere - vite di sicurezza (esempio)

- 1 Posizione della vite di sicurezza
2. Allentare le viti dell'anello di arresto e della staffa di limitazione opzionale con un cacciavite Torx T10.

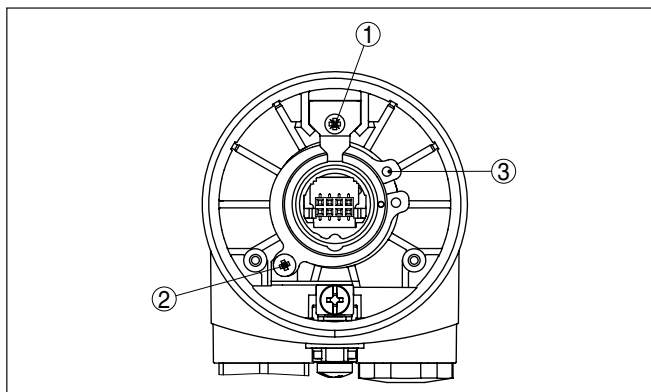


Figura 7: Posizione delle viti e dell'anello di arresto in una custodia di resina

- 1 Vite angolo di limitazione
- 2 Vite anello di arresto
- 3 Anello di arresto

- 3. Aprire l'anello d'arresto con una pinza e rimuoverlo
- 4. Rimuovere la custodia

4.4 Operazioni di montaggio della nuova custodia

Applicare la custodia

Procedere come descritto di seguito.

- 1. Applicare la nuova custodia
- 2. Inserire l'anello di arresto con la pinza



Avviso:

Inserire attentamente l'anello di arresto. Assicurarsi che non tendere troppo l'anello di arresto e di inserirlo nella posizione corretta durante il montaggio.

- 3. Serrare le viti dell'anello di arresto e della staffa di limitazione opzionale con un cacciavite Torx T10.
- 4. A seconda della custodia, serrare la vite di sicurezza sullo zoccolo

Montare l'unità elettronica

Procedere come descritto di seguito.

- 1. Inserire con cautela l'elettronica principale nel vano dell'elettronica



Avviso:

Il collegamento delle unità elettroniche di alcuni sensori all'interno del vano dell'elettronica si esegue mediante un connettore. Verificate che il connettore si trovi nella corretta posizione. La tacca di contrassegno deve essere in posizione "ore 6.00".

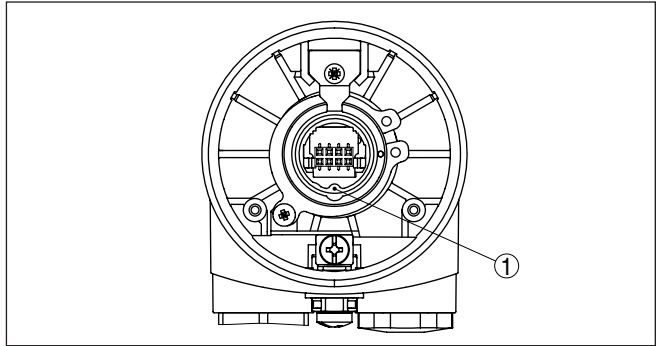


Figura 8: Posizione del connettore

1 Tacca di contrassegno

2. Serrare le viti di fissaggio con un cacciavite (Torx T10 o intaglio 4)
Per le custodie a due camere, inserire l'elettronica supplementare nel vano di connessione e serrare le viti di fissaggio
3. Collegare le linee d'allacciamento secondo le -Istruzioni d'uso- del sensore
Per le custodie a due camere, collegare il cablaggio interno nel vano dell'elettronica del relativo sensore. Prestare attenzione alla numerazione dei singoli conduttori
4. Avvitare il coperchio della custodia

A questo punto la sostituzione è conclusa.



Nel caso d'impieghi Ex, la sostituzione deve essere registrata in una documentazione interna.

5 Smontaggio

5.1 Smaltimento



Consegnare l'apparecchio a un'azienda di riciclaggio specializzata e non utilizzare i punti di raccolta comunali.

Rimuovere (per quanto possibile) eventuali batterie e smaltirle separatamente.

Se nel vecchio apparecchio sono memorizzati dati personali, cancellarli prima di procedere allo smaltimento.

Se non è possibile smaltire correttamente il vecchio apparecchio, contattateci per l'eventuale restituzione e il riciclaggio.



Finito di stampare:

Le informazioni contenute in questo manuale d'uso rispecchiano le conoscenze disponibili al momento della messa in stampa.
Riserva di apportare modifiche

© VEGA Grieshaber KG, Schiltach/Germany 2024

31150-IT-241122

VEGA Grieshaber KG
Am Hohenstein 113
77761 Schiltach
Germania

Telefono +49 7836 50-0
E-mail: info.de@vega.com
www.vega.com