

Handleiding

Reservebehuizing voor plics®-instrumenten



Document ID: 31150



VEGA

Inhoudsopgave

| | |
|--|----|
| 1 Over dit document | |
| 1.1 Functie | 3 |
| 1.2 Doelgroep | 3 |
| 1.3 Gebruikte symbolen | 3 |
| 2 Voor uw veiligheid | |
| 2.1 Geautoriseerd personeel..... | 4 |
| 2.2 Correct gebruik..... | 4 |
| 2.3 Milieuvoorschriften | 4 |
| 3 Productbeschrijving | |
| 3.1 Constructie..... | 5 |
| 3.2 Werking | 5 |
| 3.3 Verpakking, transport en opslag | 5 |
| 4 Monteren | |
| 4.1 Algemene instructies..... | 7 |
| 4.2 Montagevoorbereidingen | 7 |
| 4.3 Demontagestappen huidige behuizing | 7 |
| 4.4 Montagestappen nieuwe behuizing..... | 9 |
| 5 Inbedrijfname | |
| 5.1 Inbedrijfname | 11 |
| 6 Onderhoud | |
| 6.1 Procedure in geval van reparatie | 12 |
| 7 Demonteren | |
| 7.1 Demontagestappen..... | 13 |
| 7.2 Afvoeren..... | 13 |
| 8 Bijlage | |
| 8.1 Technische gegevens..... | 14 |



Veiligheidsinstructies voor Ex-omgeving

Houdt in geval van Ex-toepassingen de Ex-specifieke veiligheidsinstructies aan. Deze zijn een onderdeel van dit bedrijfsvoorschrift en worden bij ieder instrument met Ex-toelating meegeleverd.

Uitgave: 2017-06-02

1 Over dit document

1.1 Functie

Deze handleiding geeft u de benodigde informatie over de montage, aansluiting en inbedrijfname van het instrument. Deze bevat bovendien belangrijke instructies voor het onderhoud, het oplossen van storingen, het vervangen van onderdelen en de veiligheid van de gebruiker. Lees deze daarom door voor de inbedrijfname en bewaar deze handleiding als onderdeel van het product in de directe nabijheid van het instrument.

1.2 Doelgroep

Deze gebruiksaanwijzing is bedoeld voor gekwalificeerd vakpersoneel. De inhoud van deze handleiding moet aan het personeel beschikbaar worden gesteld.

1.3 Gebruikte symbolen



Informatie, tip, instructie

Dit symbool markeert nuttige aanvullende informatie.



Voorzichtig: bij niet aanhouden van deze waarschuwing kunnen storingen of foutief functioneren ontstaan.



Waarschuwing: bij niet aanhouden van deze waarschuwingen kan persoonlijk letsel en/of zware materiële schade ontstaan.



Gevaar: bij niet aanhouden van deze waarschuwing kan ernstig persoonlijk letsel en/of onherstelbare schade aan het instrument ontstaan.



Ex-toepassingen

Dit symbool markeert bijzondere instructies voor Ex-toepassingen.



SIL-toepassingen

Dit symbool markeert instructies betreffende de functionele veiligheid, die bij veiligheidsrelevante toepassing bijzonder zorgvuldig moeten worden aangehouden.



Lijst

De voorafgaande punt markeert een lijst zonder dwingende volgorde.



Handelingsstap

Deze pijl markeert een afzonderlijke handeling.



Handelingsvolgorde

Voorafgaande getallen markeren opeenvolgende handelingen.



Afvoeren batterij

Dit symbool markeert bijzondere instructies voor het afvoeren van batterijen en accu's.

2 Voor uw veiligheid

2.1 Geautoriseerd personeel

Alle in deze gebruiksaanwijzing beschreven handelingen mogen alleen door opgeleid en door de eigenaar van de installatie geautoriseerd vakpersoneel worden uitgevoerd.

Bij werkzaamheden aan en met het instrument moet altijd de benodigde persoonlijke beschermende uitrusting worden gedragen.

2.2 Correct gebruik

Elektronica, zendelektronica, behuizing resp. procesmodules zijn vervangende modules voor aanwezige sensoren.

2.3 Milieuvorschriften

De bescherming van de natuurlijke levensbronnen is een van de belangrijkste taken. Daarom hebben wij een milieumanagementsysteem ingevoerd met als doel, de bedrijfsmatige milieubescherming constant te verbeteren. Het milieumanagementsysteem is gecertificeerd conform DIN EN ISO 14001.

Help ons, te voldoen aan deze eisen en houdt rekening met de milieu-instructies in deze handleiding.

- Hoofdstuk "*Verpakking, transport en opslag*"
- Hoofdstuk "*Afvoeren*"

3 Productbeschrijving

3.1 Constructie

Leveringsomvang

De levering bestaat uit:

- Reservebehuizing met schroefdeksel
- Borgring
- Begrenzingshoekstuk
- Schroeven
- Tandschijven
- Documentatie
 - Deze gebruiksaanwijzing

Componenten

De behuizing bestaat uit de body en de schroefdeksel voor de elektronica- resp. aansluitruimte.

Body en schroefdeksel zijn leverbaar in verschillende materialen. Het schroefdeksel is afhankelijk van de bestelling met of zonder kijkvenster voor de display- en bedieningsmodule PLICSCOM uitgevoerd.

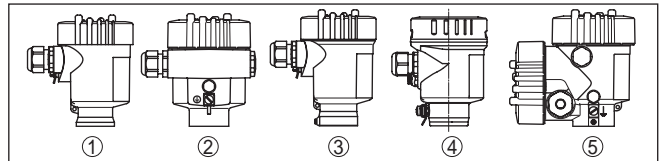


Fig. 1: Varianten voor de reservebehuizing voor plics®-instrumenten

- 1 Kunststof (eenkamer)
- 2 Aluminium (eenkamer)
- 3 RVS fijn gietwerk (eenkamer)
- 4 RVS elektrolytisch gepolijst (eenkamer)
- 5 Kunststof-aluminium-rvs (tweekamer)

3.2 Werking

Toepassingsgebied

De behuizing is als vervangingseenheid voor de volgende plics®-sensoren geschikt:

- VEGAPULS Serie 60
- VEGASON Serie 60
- VEGAFLEX Serie 60 en 80
- VEGABAR Serie 80
- VEGADIF 65
- VEGASWING Serie 60
- VEGAVIB Serie 60
- VEGACAL Serie 60
- VEGACAP Serie 60
- VEGAMIP Serie 60

3.3 Verpakking, transport en opslag

Uw instrument werd op weg naar de inbouwlocatie beschermd door een verpakking. Daarbij zijn de normale transportbelastingen door een beproeving verzekerd conform ISO 4180.

Verpakking

Bij standaard instrumenten bestaat de verpakking uit karton; deze is milieuvriendelijke en herbruikbaar. Bij speciale uitvoeringen wordt ook PE-schuim of PE-folie gebruikt. Voer het overblijvende verpakkingsmateriaal af via daarin gespecialiseerde recyclingbedrijven.

Transport

Het transport moet rekening houdend met de instructies op de transportverpakking plaatsvinden. Niet aanhouden daarvan kan schade aan het instrument tot gevolg hebben.

Transportinspectie

De levering moet na ontvangst direct worden gecontroleerd op volledigheid en eventuele transportschade. Vastgestelde transportschade of verborgen gebreken moeten overeenkomstig worden behandeld.

Opslag

De verpakkingen moeten tot aan de montage gesloten worden gehouden en rekening houdend met de extern aangebrachte opstelings- en opslagmarkeringen worden bewaard.

Verpakkingen, voor zover niet anders aangegeven, alleen onder de volgende omstandigheden opslaan:

- Niet buiten bewaren
- Droog en stofvrij opslaan
- Niet aan agressieve media blootstellen
- Beschermen tegen directe zonnestralen
- Mechanische trillingen vermijden

Opslag- en transporttemperatuur

- Opslag- en transporttemperatuur zie "*Appendix - Technische gegevens - Omgevingscondities*"
- Relatieve luchtvochtigheid 20 ... 85 %.

Tillen en dragen

Bij een gewicht van instrumenten meer dan 18 kg (39,68 lbs) moeten voor het tillen en dragen daarvoor geschikte inrichtingen worden gebruikt.

4 Monteren

4.1 Algemene instructies

Bij een defect kan de behuizing door de gebruiker worden vervangen.



Bij Ex-toepassingen mag slechts één behuizing met bijbehorende Ex-toelating worden ingezet.

Indien ter plekke geen behuizing beschikbaar is, kan deze via uw VEGA-dealer worden besteld.

Toekenning

De behuizingen passen op alle VEGA-plics®-instrumenten in de betreffende uitvoering en signaaluitgang.

Gereedschappen

4.2 Montagevoorbereidingen

Voor de demontage van de aanwezige behuizing en de montage van de reservebehuizing is het volgende gereedschap nodig:

- Magnetische schroevendraaier Torx grootte T10 of sleuf 4
- Tank voor borgring (uitvoering as)
- Kruiskopschroevendraaier grootte 1
- Schroevendraaier 4 (bij rvs-eenkamerbehuizing en rvs- en aluminium tweekamerbehuizing)

4.3 Demontagestappen huidige behuizing

Elektronica demonteren

De elektronica bevindt zich in de elektronicarimte. De afbeeldingen hierna tonen de betreffende positie van de elektronicarimte in één- en tweekamerbehuizingen.

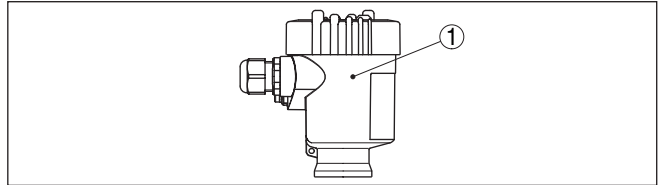


Fig. 2: Eenkamerbehuizing

1 Positie van de elektronicarimte

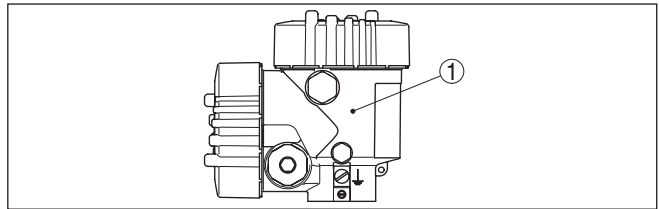


Fig. 3: Tweekamerbehuizing

1 Positie van de elektronicarimte

Ga als volgt tewerk:

1. Voedingsspanning uitschakelen

2. Behuizingsdeksel van de elektronica-ruimte en bij aluminium-tweekamerbehuizingen van de aansluitruimte afschroeven.
3. Aansluitkabels conform de handleiding van de betreffende sensor aansluiten
4. De beide bevestigingsschroeven met een schroevendraaier (torx grootte T 10 of gleuf 4) losdraaien.

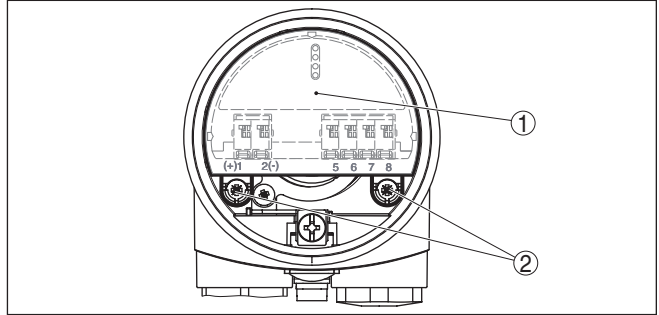


Fig. 4: Bevestigingsschroeven losmaken

- 1 Elektronica
- 2 Bevestigingsschroeven (2 stuks)

5. Elektronica een de openingshendel uittrekken

Behuizing afnemen

Ga als volgt tewerk:

1. Schroeven van de begrenziingsbeugel en de borgring met de kruiskopschroevendraaier grootte 1 losdraaien.

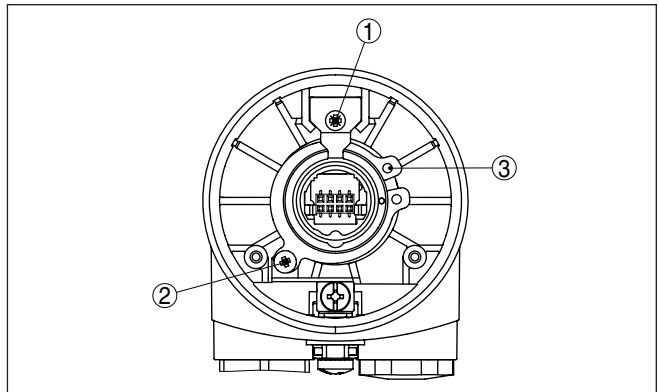


Fig. 5: Positie van de schroeven en de borgring op bijvoorbeeld de kunststof behuizing

- 1 Schroef begrenziingsbeugel
- 2 Schroef borgring
- 3 Borgring

2. Borgring met de tang openen en uittemen
3. Afhankelijk van de behuizing de borgschroef op de sokkel losmaken

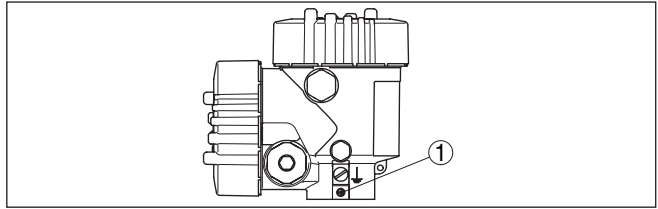


Fig. 6: Tweekamerbehuizing

1 Positie van de borgschroef

4. Behuizing afnemen

4.4 Montageschappen nieuwe behuizing

1. Nieuwe behuizing weer plaatsen.
2. Afhankelijk van de behuizing de borgschroef op de sokkel met een schroevendraaier vastdraaien
3. Borgring met de tang plaatsen
4. Schroeven van de begrenziingsbeugel en de borgring met de kruiskopschroevendraaier grootte 1 vastdraaien
5. Elektronica voorzichtig weer plaatsen



Informatie:

De elektronica van bepaalde sensoren worden via stekkers aangesloten. Let erop, dat de stekker in de correcte positie staat. De markering moet in de positie "18.00 uur" staan.

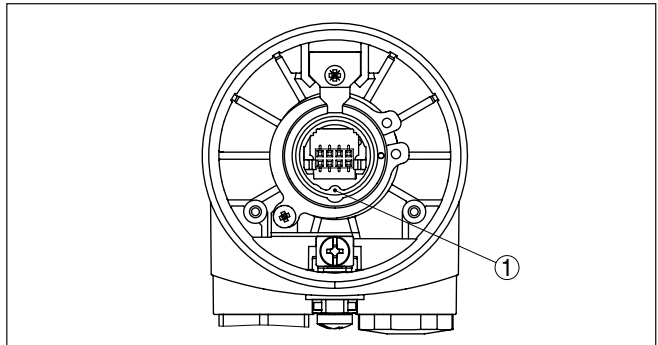


Fig. 7: Stekkerpositie

1 Kerf

6. De beide bevestigingsschroeven met een schroevendraaier (torx grootte T 10 of gleuf 4) vastdraaien.
7. Aansluitkabels conform handleiding van de betreffende sensor aansluiten
8. Deksel behuizing vastschroeven

Het vervangen van de behuizing is daarmee afgerond.



Bij Ex-toepassingen moet het vervangen van de behuizing in principe bedrijfsintern worden gedocumenteerd.

5 Inbedrijfname

5.1 Inbedrijfname

De inbedrijfname wordt conform de handleiding van de betreffende sensor uitgevoerd.

6 Onderhoud

6.1 Procedure in geval van reparatie

Een formulier voor retourzenden van het instrument en gedetailleerde informatie over de procedure vindt u in het downloadgedeelte van www.vega.com.

U helpt ons zo, de reparatie snel en zonder tijdverlies vanwege vragen uit te voeren.

Wanneer een reparatie nodig is, gaat u als volgt te werk:

- Omschrijving van de opgetreden storing.
- Het instrument schoonmaken en goed inpakken
- Het ingevulde formulier en eventueel een veiligheidsspecificatieblad buiten op de verpakking aanbrengen.
- Vraag het adres voor de retourzending op bij uw vertegenwoordiging. Deze vindt u op onze homepage www.vega.com.

7 Demonteren

7.1 Demontagestappen

Houdt de hoofdstukken "Monteren" en "Op de voedingsspanning aansluiten" aan en voer de daar genoemde handelingen uit in omgekeerde volgorde.

7.2 Afvoeren

De vervangende module bestaat uit materialen die door gespecialiseerde recyclingbedrijven weer kunnen worden hergebruikt. Wij hebben daarom de elektronica eenvoudig demonteerbaar ontworpen en gebruiken recyclebare materialen.

WEEE-richtlijn 2002/96/EG

Dit instrument valt niet onder de WEEE-richtlijn 2002/96/EG en de betreffende nationale wetgeving. Voer het instrument af direct naar een gespecialiseerd recyclingbedrijf en gebruik daarvoor niet de gemeentelijke vuilophaaldiensten. Deze mogen alleen voor privé producten conform de WEEE-richtlijn gebruikt worden.

Een deskundige afvoer voorkomt negatieve effecten op mens en milieu en maakt hergebruik van waardevolle grondstoffen mogelijk.

Materialen: zie hoofdstuk "*Technische gegevens*"

Wanneer u niet de mogelijkheid heeft, de vervangen module goed af te voeren, neem dan met ons contact op voor terugname en afvoer.

8 Bijlage

8.1 Technische gegevens

Technische gegevens

Zie de handleiding van de betreffende sensor.

Printing date:

VEGA

De gegevens omtrent leveromvang, toepassing, gebruik en bedrijfsomstandigheden van de sensoren en weergavesystemen geeft de stand van zaken weer op het moment van drukken.

Wijzigingen voorbehouden

© VEGA Grieshaber KG, Schiltach/Germany 2017



31150-NL-170612

VEGA Grieshaber KG
Am Hohenstein 113
77761 Schiltach
Germany

Phone +49 7836 50-0
Fax +49 7836 50-201
E-mail: info.de@vega.com
www.vega.com