

Instrucciones de servicio

Carcasa de repuesto para equipos plics®



Document ID: 31150



VEGA

Índice

| | | |
|----------|---|----|
| 1 | Acerca de este documento | |
| 1.1 | Función | 3 |
| 1.2 | Grupo destinatario..... | 3 |
| 1.3 | Simbología empleada | 3 |
| 2 | Para su seguridad | |
| 2.1 | Personal autorizado | 4 |
| 2.2 | Uso previsto | 4 |
| 2.3 | Instrucciones acerca del medio ambiente | 4 |
| 3 | Descripción del producto | |
| 3.1 | Construcción..... | 5 |
| 3.2 | Principio de operación..... | 5 |
| 3.3 | Embalaje, transporte y almacenaje | 5 |
| 4 | Montaje | |
| 4.1 | Instrucciones generales | 7 |
| 4.2 | Preparación de montaje | 7 |
| 4.3 | Pasos de desmontaje carcasa actual..... | 7 |
| 4.4 | Pasos de montaje carcasa nueva..... | 9 |
| 5 | Puesta en marcha | |
| 5.1 | Puesta en marcha | 11 |
| 6 | Mantenimiento | |
| 6.1 | Procedimiento en caso de reparación | 12 |
| 7 | Desmontaje | |
| 7.1 | Secuencia de desmontaje..... | 13 |
| 7.2 | Eliminar | 13 |
| 8 | Anexo | |
| 8.1 | Datos técnicos | 14 |



Instrucciones de seguridad para zonas Ex

En caso de aplicaciones Ex tener en cuenta las instrucciones de seguridad específicas Ex. Estas forman parte del manual de instrucciones y están anexas a cada equipo con homologación Ex.

Estado de redacción:2017-06-02

1 Acerca de este documento

1.1 Función

Este manual de instrucciones ofrece la información necesaria para el montaje, la conexión y la puesta en marcha del equipo. También contiene instrucciones importantes para el mantenimiento, eliminación de fallos sustitución de piezas y la seguridad del usuario. Por ello es necesario proceder a su lectura antes de la puesta en marcha y guardarlo todo el tiempo al alcance de la mano en las cercanías del equipo como parte integrante del producto.

1.2 Grupo destinatario

El presente manual de instrucciones está dirigido a los especialistas capacitados. Hay que facilitar el acceso de los especialistas al contenido del presente manual de instrucciones y aplicarlo.

1.3 Simbología empleada



Información, sugerencia, nota

Este símbolo caracteriza informaciones adicionales de utilidad.



Cuidado: En caso de omisión de ese mensaje se pueden producir fallos o interrupciones.



Aviso: En caso de omisión de ese aviso se pueden producir lesiones personales y/o daños graves del dispositivo.



Peligro: En caso de omisión de ese aviso se pueden producir lesiones personales graves y/o la destrucción del dispositivo.



Aplicaciones Ex

Este símbolo caracteriza instrucciones especiales para aplicaciones Ex.



Aplicaciones SIL

Este símbolo caracteriza las instrucciones para la seguridad funcional especialmente importantes para aplicaciones relevantes de seguridad.



Lista

El punto precedente caracteriza una lista sin secuencia obligatoria



Paso de procedimiento

Esa flecha caracteriza un paso de operación individual.



Secuencia de procedimiento

Los números precedentes caracterizan pasos de operación secuenciales.



Eliminación de baterías

Este símbolo caracteriza indicaciones especiales para la eliminación de baterías y acumuladores.

2 Para su seguridad

2.1 Personal autorizado

Todas las operaciones descritas en este manual de instrucciones pueden ser realizadas solamente por especialistas capacitados, autorizados por el operador de la instalación.

Durante los trabajos en y con el dispositivo siempre es necesario el uso del equipo de protección necesario.

2.2 Uso previsto

El módulo electrónico, la electrónica de transmisión, la carcasa y los módulos de proceso son módulos de repuesto para los sensores existentes.

2.3 Instrucciones acerca del medio ambiente

La protección de la base natural de vida es una de las tareas más urgentes. Por eso hemos introducido un sistema de gestión del medio ambiente, con el objetivo de mejorar continuamente el medio ambiente empresarial. El sistema de gestión del medio ambiente está certificado por la norma DIN EN ISO 14001.

Ayúdenos a satisfacer esos requisitos, prestando atención a las instrucciones del medio ambiente en este manual:

- Capítulo "*Embalaje, transporte y almacenaje*"
- Capítulo "*Reciclaje*"

3 Descripción del producto

3.1 Construcción

Alcance de suministros

El alcance de suministros comprende:

- Carcasa de repuesto con tapa roscada
- Anillo de seguridad
- Escuadra limitadora
- Tornillos
- Arandelas dentadas
- Documentación
 - Este manual de instrucciones

Componentes

La carcasa se compone del cuerpo básico y la tapa roscada para la electrónica o compartimento de conexiones.

El cuerpo básico y la tapa roscada están disponibles en diferentes variantes de materiales. En dependencia del pedido la tapa roscada está ejecutada con o sin ventana para el módulo de visualización y configuración PLICSCOM.

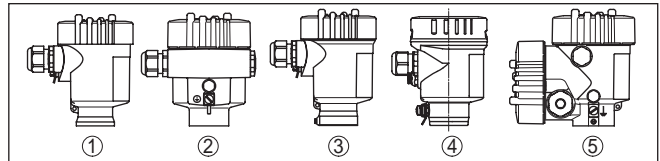


Fig. 1: Varietas de carcasas de repuesto para equipos plics®

- 1 Plástico (cámara única)
- 2 Aluminio (de una cámara)
- 3 Acero inoxidable fundición de precisión (cámara única)
- 4 Acero inoxidable electropulido (cámara única)
- 5 Plástico-aluminio-acero inoxidable (cámara doble)

3.2 Principio de operación

Área de aplicación

La carcasa es adecuada como unidad de recambio para los sensores plics® siguientes:

- VEGAPULS Serie 60
- VEGASON Serie 60
- VEGAFLEX Serie 60 y 80
- VEGABAR Serie 80
- VEGADIF 65
- VEGASWING serie 60
- VEGAVIB Serie 60
- VEGACAL Serie 60
- VEGACAP Serie 60
- VEGAMIP Serie 60

3.3 Embalaje, transporte y almacenaje

Su equipo está protegido por un embalaje durante el transporte hasta el lugar de empleo. Aquí las solicitudes normales a causa del

transporte están aseguradas mediante un control basándose en la norma DIN EN 24180.

En caso de equipos estándar el embalaje es de cartón, compatible con el medio ambiente y reciclable. En el caso de versiones especiales se emplea adicionalmente espuma o película de PE. Deseche los desperdicios de material de embalaje a través de empresas especializadas en reciclaje.

Transporte

Hay que realizar el transporte, considerando las instrucciones en el embalaje de transporte. La falta de atención puede tener como consecuencia daños en el equipo.

Inspección de transporte

Durante la recepción hay que comprobar inmediatamente la integridad del alcance de suministros y daños de transporte eventuales. Hay que tratar correspondientemente los daños de transporte o los vicios ocultos determinados.

Almacenaje

Hay que mantener los paquetes cerrados hasta el montaje, y almacenados de acuerdo de las marcas de colocación y almacenaje puestas en el exterior.

Almacenar los paquetes solamente bajo esas condiciones, siempre y cuando no se indique otra cosa:

- No mantener a la intemperie
- Almacenar seco y libre de polvo
- No exponer a ningún medio agresivo
- Proteger de los rayos solares
- Evitar vibraciones mecánicas

Temperatura de almacenaje y transporte

- Temperatura de almacenaje y transporte ver "*Anexo - Datos técnicos - Condiciones ambientales*"
- Humedad relativa del aire 20 ... 85 %

Levantar y transportar

Para elevar y transportar equipos con un peso de más de 18 kg (39.68 lbs) hay que servirse de dispositivos apropiados y homologados.

4 Montaje

4.1 Instrucciones generales

En caso de defecto la carcasa puede ser cambiada por el usuario.



En aplicaciones Ex, solamente puede emplearse una carcasa con la homologación Ex correspondiente.

Si no hay disponible ninguna carcasa localmente, puede pedirse una a través de la representación VEGA correspondiente.

Asignación

Las carcasas valen para todos los equipos VEGA-plics® en la correspondiente versión y salida de señal.

Herramientas

4.2 Preparación de montaje

Para el desmontaje de la carcasa actual y el montaje de la carcasa de repuesto se necesitan las herramientas siguientes:

- Destornillador Torx magnético tamaño T10 o ranura 4
- Pinza para el circlip (versión axial)
- Destornillador de estrella tamaño 1
- Destornillador de ranura 4 (con carcasas de cámara única de acero inoxidable y con carcasas de cámara doble de acero inoxidable y aluminio)

4.3 Pasos de desmontaje carcasa actual

Desmontaje del módulo electrónico

El módulo electrónico está en la cámara de la electrónica. Las figuras a continuación indican la posición de la cámara de la electrónica en carcasas de una o dos cámaras.

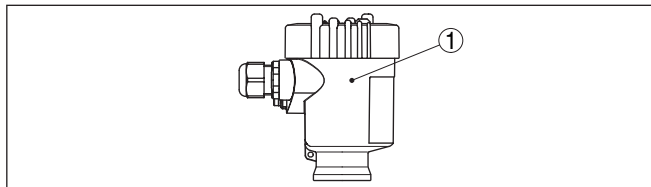


Fig. 2: Carcasa de una cámara

1 Posición del compartimento de la electrónica

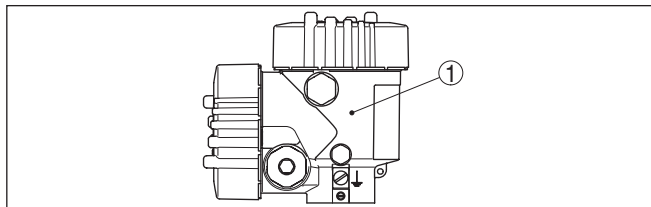


Fig. 3: Carcasa de dos cámaras

1 Posición del compartimento de la electrónica

Proceder de la forma siguiente:

1. Desconectar la alimentación de voltaje
2. Destornillar la tapa de la carcasa del compartimento de la electrónica así como la carcasa de dos cámaras de aluminio del compartimento de conexión
3. Desconectar las líneas de conexión del sensor correspondiente según la instrucción de servicio
4. Soltar los dos tornillos de fijación con un destornillador (Torx tamaño T 10 ó ranura 4)

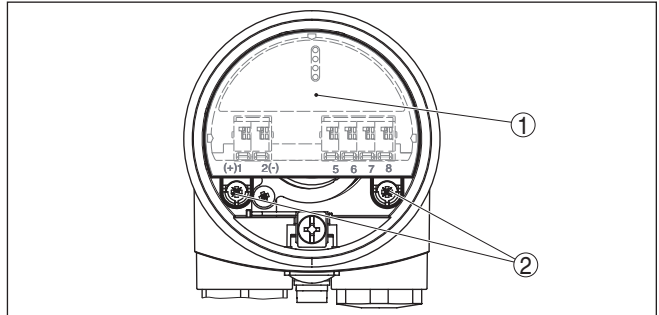


Fig. 4: Zafar los tornillos de sujeción

- 1 Módulo electrónico
- 2 Tornillos de sujeción (2 piezas)

5. Sacar el módulo electrónico por las palancas de apertura

Quitar la carcasa

Proceder de la forma siguiente:

1. Aflojar los tornillos de la escuadra limitadora y del circlip con destornillador Phillips tamaño 1

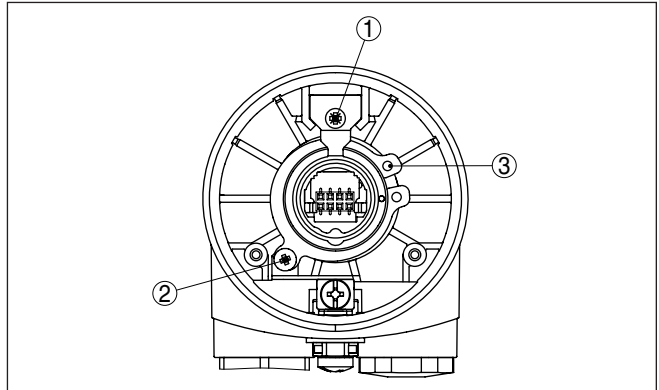


Fig. 5: Posición de los tornillos y del circlip en el ejemplo de carcasa plástica

- 1 Tornillo escuadra limitadora
- 2 Tornillo circlip
- 3 Anillo de seguridad

2. Abrir el circlip con la pinza y sacarlo

- Dependiendo de la carcasa, soltar el tornillo de seguridad del zócalo

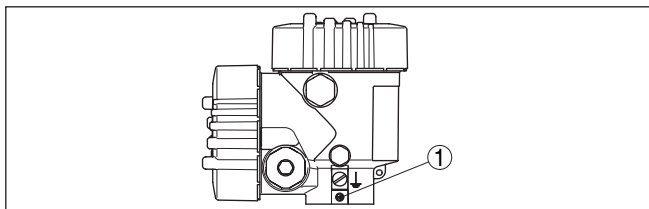


Fig. 6: Carcasa de dos cámaras

- Posición del tornillo de seguridad

- Quitar la carcasa

4.4 Pasos de montaje carcasa nueva

- Poner la carcasa nueva otra vez.
- Dependiendo de la carcasa, apretar el tornillo de seguridad del zócalo con un destornillador de ranura
- Poner el circlip con la pinza
- Apretar los tornillos de la escuadra limitadora y del circlip con el destornillador Phillips tamaño 1
- Insertar de nuevo cuidadosamente el módulo electrónico.



Información:

Los módulos electrónicos para la mayoría de los sensores se conectan mediante conector. Al hacerlo hay que prestar atención para que el conector se encuentre en la posición correcta. La muesca de marca tiene que estar en la posición de "18.00 horas".

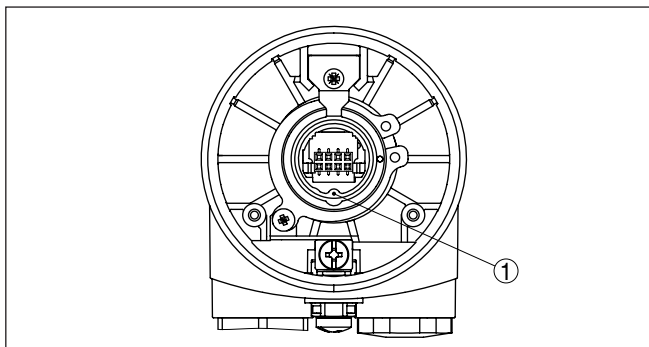


Fig. 7: Posición del enchufe

- Muesca

- Apretar los dos tornillos de fijación con un destornillador (Torx tamaño T 10 ó de ranura 2)
- Conectar las líneas de conexión del sensor correspondiente según la instrucción de servicio

8. Atornillar la tapa de la carcasa

Con esto termina el recambio de carcasa.



En el caso de aplicaciones Ex hay que documentar internamente en la fábrica el cambio de carcasa internamente en la empresa.

5 Puesta en marcha

5.1 Puesta en marcha

La puesta en marcha se realiza según el manual de instrucciones del sensor correspondiente.

6 Mantenimiento

6.1 Procedimiento en caso de reparación

Encontrará una hoja de retorno de equipo así como informaciones detalladas sobre el modo de procedimiento en la zona de descarga en www.vega.com.

De esta forma nos ayudan a realizar la reparación de forma rápida y sin necesidad de aclaraciones.

Si es necesaria una reparación, proceder de la forma siguiente:

- Llenar y enviar un formulario para cada equipo
- Limpiar el equipo y empacarlo a prueba de rotura
- Colocar el formulario lleno y una hoja de datos de seguridad eventualmente en la parte externa del equipo
- Favor de consultar la dirección para la devolución en la representación de su competencia, que se encuentran en nuestro sitio Web www.vega.com

7 Desmontaje

7.1 Secuencia de desmontaje

Atender los capítulos "*Montaje*" y "*Conexión a la alimentación de tensión*" siguiendo los pasos descritos allí análogamente en secuencia inversa.

7.2 Eliminar

El módulo de repuesto se compone de materiales recuperables por establecimientos especializados de reciclaje. Para ello, hemos diseñado los módulos electrónicos de manera que pueden desconectarse con facilidad y empleamos materiales recuperables.

Directiva WEEE 2002/96/CE

Este equipo no responde a la directiva WEEE 2002/96/CE y las leyes nacionales correspondientes (en Alemania p. Ej. ElektroG). Llevar el equipo directamente a una empresa especializada de reciclaje, sin emplear para esto los puntos comunales de recogida. Los mismos pueden emplearse solamente para productos de uso privado según la directiva WEEE.

Un reciclaje especializado evita consecuencias negativas sobre el hombre y el medio ambiente, posibilitando la recuperación de materias primas valiosas.

Materiales: ver "*Datos técnicos*"

Si no tiene posibilidades de reciclar el módulo de repuesto de forma especializada, consulte con nosotros acerca de las posibilidades de reciclaje o devolución.

8 Anexo

8.1 Datos técnicos

Datos técnicos

tomar de la instrucción de servicio del sensor correspondiente.



31150-ES-170607



Fecha de impresión:

Las informaciones acerca del alcance de suministros, aplicación, uso y condiciones de funcionamiento de los sensores y los sistemas de análisis corresponden con los conocimientos existentes al momento de la impresión.
Reservado el derecho de modificación

© VEGA Grieshaber KG, Schiltach/Germany 2017



31150-ES-170607

VEGA Grieshaber KG
Am Hohenstein 113
77761 Schiltach
Alemania

Teléfono +49 7836 50-0
Fax +49 7836 50-201
E-Mail: info.de@vega.com
www.vega.com