

Instrucciones de montaje

Recambio de carcasa

Equipos plics®

Scan for video:



Document ID: 31150



VEGA

Índice

1	Acerca de este documento	3
1.1	Simbología empleada	3
2	Para su seguridad	4
2.1	Personal autorizado	4
2.2	Uso previsto	4
2.3	Observar el manual de instrucciones	4
3	Descripción del producto	5
3.1	Estructura	5
3.2	Principio de operación	5
4	Realización de las actividades de montaje	6
4.1	Instrucciones generales	6
4.2	Preparación del montaje	6
4.3	Pasos de desmontaje carcasa actual	6
4.4	Pasos de montaje carcasa nueva	9
5	Desmontaje	11
5.1	Eliminar	11



Como complemento a estas instrucciones de montaje, hay disponible un tutorial bajo el código QR adjunto que muestra un ejemplo de cómo reemplazar una carcasa de cámara doble.

www.vega.com/housing

Estado de redacción: 2024-11-12

1 Acerca de este documento

1.1 Simbología empleada



ID de documento

Este símbolo en la portada de estas instrucciones indica la ID (identificación) del documento. Entrando la ID de documento en www.vega.com se accede al área de descarga de documentos.



Información, indicación, consejo: Este símbolo hace referencia a información adicional útil y consejos para un trabajo exitoso.



Nota: Este símbolo hace referencia a información para prevenir fallos, averías, daños en equipos o sistemas.



Atención: El incumplimiento de las indicaciones marcadas con este símbolo puede causar daños personales.



Atención: El incumplimiento de las indicaciones marcadas con este símbolo puede causar lesiones graves o incluso la muerte.



Peligro: El incumplimiento de las indicaciones marcadas con este símbolo puede causar lesiones graves o incluso la muerte.



Aplicaciones Ex

Este símbolo caracteriza instrucciones especiales para aplicaciones Ex.



Lista

El punto precedente caracteriza una lista sin secuencia obligatoria



1 Secuencia de procedimiento

Los números precedentes caracterizan pasos de operación secuenciales.



Eliminación

Este símbolo caracteriza instrucciones especiales para la eliminación.

2 Para su seguridad

2.1 Personal autorizado

Todas las operaciones descritas en esta documentación tienen que ser realizadas exclusivamente por personal cualificado y autorizado. Al realizar trabajos en y con el equipo hay que llevar siempre el equipo de protección requerido.

2.2 Uso previsto

Los componentes descritos en este manual son módulos de repuesto para los sensores existentes.

2.3 Observar el manual de instrucciones

Las presentes instrucciones de montaje describen el recambio del módulo de repuesto. Observe la totalidad de las indicaciones de seguridad del completo manual de instrucciones correspondiente del equipo.

3 Descripción del producto

3.1 Estructura

Material suministrado

El material suministrado incluye:

- Carcasa de repuesto con tapa roscada
- Anillo de seguridad
- Escuadra limitadora
- Tornillos
- Arandelas dentadas
- Documentación
 - Estas instrucciones

Componentes

La carcasa se compone del cuerpo básico y la tapa roscada para la electrónica o compartimento de conexiones.

El cuerpo básico y la tapa roscada están disponibles en diferentes variantes de materiales. Según el pedido, la tapa roscada está ejecutada con o sin ventana para el módulo de visualización y configuración.

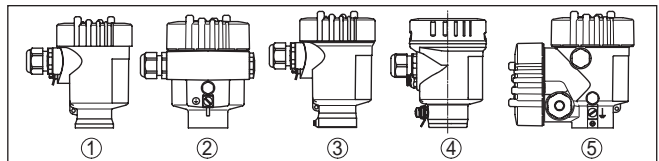


Fig. 1: Versiones de la carcasa de recambio

- 1 Cámara única de plástico
- 2 Cámara única de aluminio, acero inoxidable
- 3 Cámara única de acero inoxidable (Fundición de precisión)
- 4 Cámara única de acero inoxidable (electropulida)
- 5 Cámara doble de plástico, aluminio, acero inoxidable

3.2 Principio de operación

Área de aplicación

La carcasa vale para todos los equipos plics® en la correspondiente versión y salida de señal.

4 Realización de las actividades de montaje

4.1 Instrucciones generales

Seguridad durante el montaje

Es recomendable llevar a cabo los trabajos de montaje en un lugar apropiado con el equipo desmontado, p. ej. en un taller. Si no fuera posible desmontar el equipo, también es posible recambiar la carcasa en el punto de medición.



Advertencia:

Al llevar a cabo el desmontaje, preste atención a las condiciones de proceso dentro de los depósitos o de las tuberías. Existe riesgo de lesiones p. ej. debido a las altas presiones o temperaturas y a los medios agresivos o tóxicos. Tome las medidas de protección correspondientes para prevenirlo.

Homologación Ex



En aplicaciones Ex, solamente puede emplearse una carcasa con la homologación Ex correspondiente.

Herramientas

4.2 Preparación del montaje

Para el recambio de la carcasa se requieren las herramientas siguientes:

- Destornillador Torx magnético T10 o ranura 4
- Alicates para anillos de seguridad versión eje (número de artículo: 1039568)
- Destornillador de estrella 1
- Destornillador de ranura 4 (con carcasas de cámara única de acero inoxidable y con carcasas de cámara doble de acero inoxidable y aluminio)
- Llave Allen 2,5 (con carcasa de una cámara o de dos cámaras de acero inoxidable o aluminio)

4.3 Pasos de desmontaje carcasa actual

Módulo electrónico - carcasa de una cámara

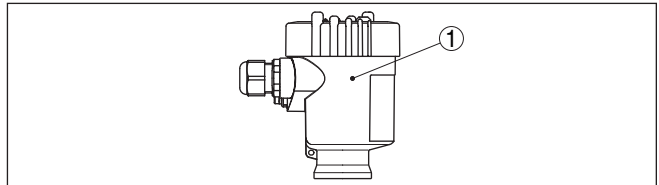


Fig. 2: Posición de la electrónica principal en el compartimento de la electrónica (representación ejemplar)

1 Electrónica principal

Módulo electrónico - carcasa de dos cámaras

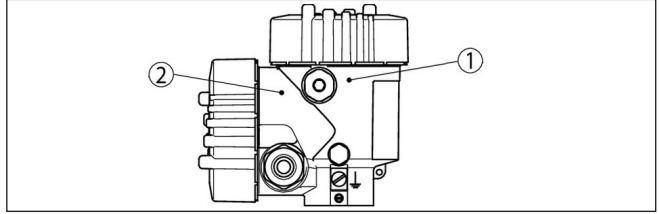


Fig. 3: Posición de la electrónica principal en el compartimento de la electrónica y de la electrónica adicional en el compartimento de conexiones (representación ejemplar)

- 1 Electrónica principal
- 2 Electrónica adicional

Desmontaje del módulo electrónico

Proceder de la forma siguiente:

1. Desconectar la alimentación de voltaje
2. Desenroscar la tapa de la carcasa del compartimento de la electrónica y la carcasa de dos cámaras del compartimento de conexiones
3. Desconectar las líneas de conexión del sensor correspondiente según la instrucción de servicio

Con la carcasa de dos cámaras, desembornar el cableado interno en el compartimento de la electrónica (conexión eléctrica del compartimento de la electrónica con el compartimento de conexiones) del sensor correspondiente

4. Soltar los tornillos de fijación del módulo electrónico con un destornillador (Torx T10 o ranura 4) y seguidamente extraer el módulo electrónico tirando de la ayuda de desmontaje

Con la carcasa de dos cámaras, repetir el paso para la segunda cámara

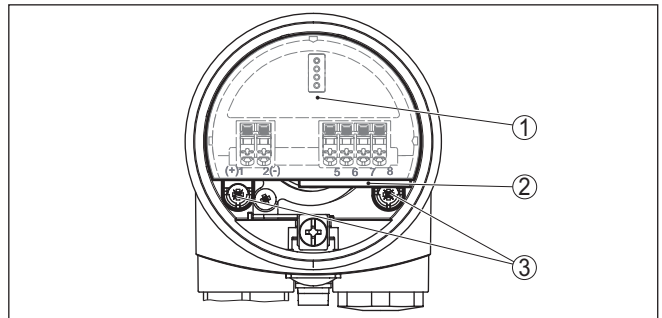


Fig. 4: Compartimento de la electrónica con electrónica principal (representación ejemplar)

- 1 Módulo electrónico
- 2 Ayuda de desmontaje
- 3 Tornillos de sujeción (2 piezas)

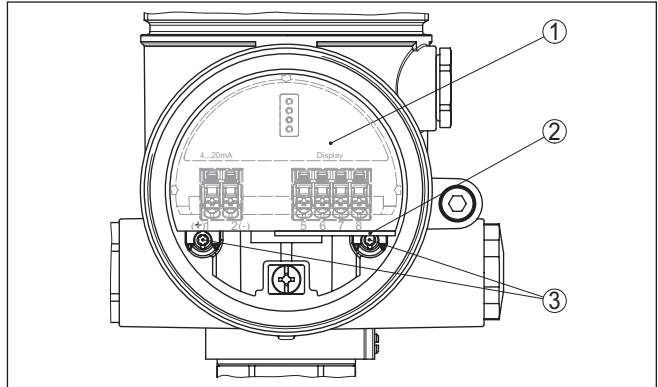


Fig. 5: Compartimento de conexiones con electrónica adicional (representación ejemplar)

- 1 Módulo electrónico
- 2 Ayuda de desmontaje
- 3 Tornillos de sujeción (2 piezas)

Quitar la carcasa

Proceder de la forma siguiente:

1. Dependiendo de la carcasa, soltar el tornillo de seguridad del zócalo

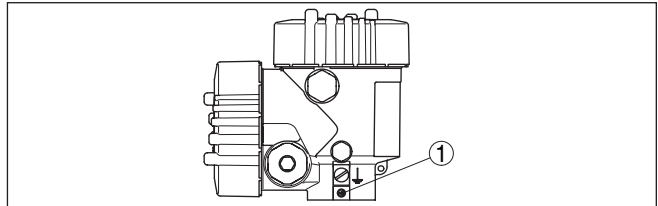


Fig. 6: Carcasa de dos cámaras - tornillo de seguridad (representación ejemplar)

- 1 Posición del tornillo de seguridad
2. Soltar los tornillos del circlip y de la escuadra limitadora opcional con un destornillador Torx T10

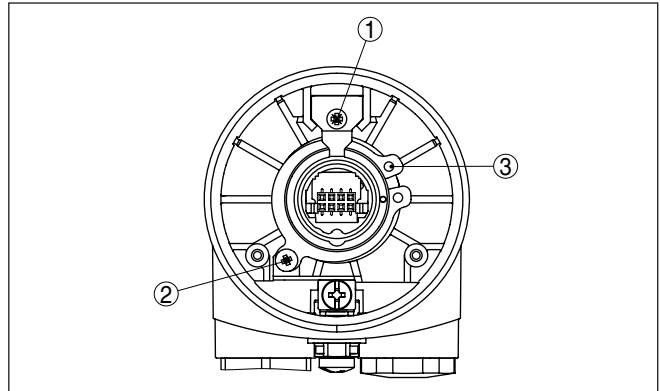


Fig. 7: Posición de los tornillos y del circlip en el ejemplo de carcasa plástica

- 1 Tornillo escuadra limitadora
- 2 Tornillo circlip
- 3 Anillo de seguridad

- 3. Abrir el circlip con la pinza y sacarlo
- 4. Quitar la carcasa

4.4 Pasos de montaje carcasa nueva

Colocación de la carcasa Proceder de la forma siguiente:

- 1. Colocar la nueva carcasa
- 2. Poner el circlip con los alicates



Indicaciones:

Colocar cuidadosamente el circlip. Preste atención para que durante el montaje el ciclip no se sobreextienda y se coloque en la posición correcta.

- 3. Apretar los tornillos del circlip y de la escuadra limitadora opcional con un destornillador Torx T10
- 4. Dependiendo de la carcasa, apretar el tornillo de seguridad del zócalo

Montaje del módulo electrónico Proceder de la forma siguiente:

- 1. Introducir cuidadosamente la electrónica principal en el compartimento de la electrónica



Indicaciones:

Los módulos electrónicos de algunos sensores se conectan dentro del compartimento de la electrónica mediante conector. Hay que prestar atención para que el conector se encuentre en la posición correcta. La muesca de marca tiene que estar en la posición de "6 horas".

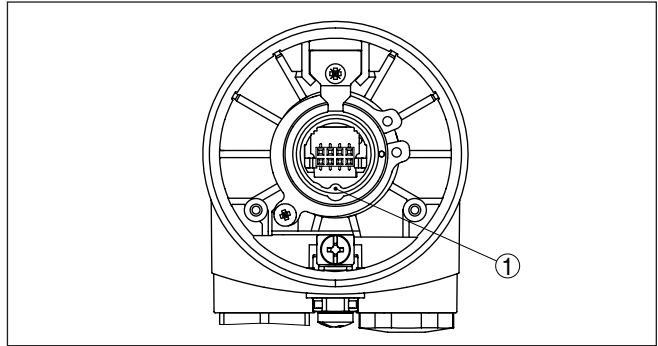


Fig. 8: Posición del enchufe

1 Muesca

2. Apretar los tornillos de fijación con un destornillador (Torx T10 o ranura 4)

Con la carcasa de dos cámaras, introducir la electrónica adicional en el compartimento de conexiones y apretar los tornillos de fijación

3. Conectar las líneas de conexión del sensor correspondiente según la instrucción de servicio

Con la carcasa de dos cámaras, conectar el cableado interno dentro del compartimento de la electrónica del sensor correspondiente. Observe la numeración en los conductores individuales

4. Atornillar la tapa de la carcasa

Con esto termina el recambio.



En caso de aplicaciones Ex, por principio hay que documentar el recambio internamente dentro de la empresa.

5 Desmontaje

5.1 Eliminar



Entregue el equipo directamente a una empresa de reciclaje especializada y no utilice para ello los puntos de recogida municipales.

Retire primero las baterías que pudiera haber, siempre que sea posible retirarlas del equipo, y proceda a eliminarlas por separado de la forma debida.

Si hubiera guardados datos personales en el equipo usado por eliminar, hay que borrarlos antes de proceder a la eliminación del equipo.

Si no tiene posibilidades, de reciclar el equipo viejo de forma especializada, consulte con nosotros acerca de las posibilidades de reciclaje o devolución.



Fecha de impresión:

Las informaciones acerca del alcance de suministros, aplicación, uso y condiciones de funcionamiento de los sensores y los sistemas de análisis corresponden con los conocimientos existentes al momento de la impresión.
Reservado el derecho de modificación

© VEGA Grieshaber KG, Schiltach/Germany 2024

31150-ES-241122

VEGA Grieshaber KG
Am Hohenstein 113
77761 Schiltach
Alemania

Teléfono +49 7836 50-0
E-Mail: info.de@vega.com
www.vega.com