

Handleiding

Niveauschakelaar voor gegranuleerd
stortgoed

VEGAVIB 61

NAMUR



Document ID: 31215



VEGA

Inhoudsopgave

| | | |
|----------|--|-----------|
| 1 | Over dit document | 4 |
| 1.1 | Functie | 4 |
| 1.2 | Doelgroep | 4 |
| 1.3 | Gebruikte symbolen | 4 |
| 2 | Voor uw veiligheid..... | 5 |
| 2.1 | Geautoriseerd personeel..... | 5 |
| 2.2 | Correct gebruik..... | 5 |
| 2.3 | Waarschuwing voor misbruik..... | 5 |
| 2.4 | Algemene veiligheidsinstructies | 5 |
| 2.5 | Veiligheidsmarkering op het instrument..... | 6 |
| 2.6 | Conformiteit..... | 6 |
| 2.7 | NAMUR-aanbevelingen | 6 |
| 2.8 | SIL-conformiteit | 6 |
| 2.9 | Veiligheidsinstructies voor Ex-omgeving | 6 |
| 2.10 | Milieuvoorschriften | 6 |
| 3 | Productbeschrijving | 7 |
| 3.1 | Constructie..... | 7 |
| 3.2 | Werking | 7 |
| 3.3 | Bediening | 8 |
| 3.4 | Opslag en transport..... | 9 |
| 4 | Monteren..... | 10 |
| 4.1 | Algemene instructies..... | 10 |
| 4.2 | Montage-instructies..... | 12 |
| 5 | Op de voedingsspanning aansluiten | 15 |
| 5.1 | Aansluiting voorbereiden..... | 15 |
| 5.2 | Aansluitstappen | 15 |
| 5.3 | Aansluitschema eenkamerbehuizing..... | 16 |
| 5.4 | Aansluitschema - uitvoering IP 66/IP 68, 1 bar | 18 |
| 6 | In bedrijf nemen | 19 |
| 6.1 | Algemeen..... | 19 |
| 6.2 | Bedieningselementen | 19 |
| 6.3 | Functietabel..... | 20 |
| 6.4 | Herhalingsbeproeving | 21 |
| 7 | Service en storingen oplossen..... | 23 |
| 7.1 | Onderhoud..... | 23 |
| 7.2 | Storingen oplossen | 23 |
| 7.3 | Elektronica vervangen..... | 24 |
| 7.4 | Procedure in geval van reparatie | 25 |
| 8 | Demonteren | 27 |
| 8.1 | Demontagestappen..... | 27 |
| 8.2 | Afvoeren..... | 27 |
| 9 | Bijlage | 28 |
| 9.1 | Technische gegevens..... | 28 |
| 9.2 | Afmetingen..... | 32 |
| 9.3 | Industrieel octrooirecht..... | 35 |

| | | |
|-----|---------------------|----|
| 9.4 | Handelsmerken | 35 |
|-----|---------------------|----|

**Veiligheidsinstructies voor Ex-omgeving:**

Let bij Ex-toepassingen op de Ex-specifieke veiligheidsinstructies. Deze worden met elk instrument met Ex-toelating als document meegeleverd en zijn bestanddeel van de handleiding.

Uitgave: 2022-09-15

1 Over dit document

1.1 Functie

Deze handleiding geeft u de benodigde informatie over de montage, aansluiting en inbedrijfname en bovendien belangrijke instructies voor het onderhoud, het oplossen van storingen, het vervangen van onderdelen en de veiligheid van de gebruiker. Lees deze daarom door voor de inbedrijfname en bewaar deze handleiding als onderdeel van het product in de directe nabijheid van het instrument.

1.2 Doelgroep

Deze handleiding is bedoeld voor opgeleid vakpersoneel. De inhoud van deze handleiding moet voor het vakpersoneel toegankelijk zijn en worden toegepast.

1.3 Gebruikte symbolen



Document ID

Dit symbool op de titelpagina van deze handleiding verwijst naar de Document-ID. Door invoer van de document-ID op www.vega.com komt u bij de document-download.



Informatie, aanwijzing, tip: dit symbool markeert nuttige aanvullende informatie en tips voor succesvol werken.



Opmerking: dit symbool markeert opmerkingen ter voorkoming van storingen, functiefouten, schade aan instrument of installatie.



Voorzichtig: niet aanhouden van de met dit symbool gemarkeerde informatie kan persoonlijk letsel tot gevolg hebben.



Waarschuwing: niet aanhouden van de met dit symbool gemarkeerde informatie kan ernstig of dodelijk persoonlijk letsel tot gevolg hebben.



Gevaar: niet aanhouden van de met dit symbool gemarkeerde informatie heeft ernstig of dodelijk persoonlijk letsel tot gevolg.



Ex-toepassingen

Dit symbool markeert bijzondere instructies voor Ex-toepassingen.



Lijst

De voorafgaande punt markeert een lijst zonder dwingende volgorde.



Handelingsvolgorde

Voorafgaande getallen markeren opeenvolgende handelingen.



Afvoer

Dit symbool markeert bijzondere instructies voor het afvoeren.

2 Voor uw veiligheid

2.1 Geautoriseerd personeel

Alle in deze documentatie beschreven handelingen mogen alleen door opgeleid en door de eigenaar van de installatie geautoriseerd vakpersoneel worden uitgevoerd.

Bij werkzaamheden aan en met het instrument moet altijd de benodigde persoonlijke beschermende uitrusting worden gedragen.

2.2 Correct gebruik

De VEGAVIB 61 is een sensor voor niveausignalering.

Gedetailleerde informatie over het toepassingsgebied is in hoofdstuk "Productbeschrijving" opgenomen.

De bedrijfsveiligheid van het instrument is alleen bij correct gebruik conform de specificatie in de gebruiksaanwijzing en in de evt. aanvullende handleidingen gegeven.

Handelingen die verder gaan dan hetgeen beschreven in de gebruiksaanwijzing mogen uit veiligheids- en garantie-overwegingen alleen door personeel worden uitgevoerd dat is geautoriseerde door de leverancier. Eigenmachtig ombouwen of veranderen is uitdrukkelijk verboden.

2.3 Waarschuwing voor misbruik

Bij ondeskundig of verkeerd gebruik kunnen van dit product toepassings specifieke gevaren uitgaan, zoals bijvoorbeeld overlopen van de container door verkeerde montage of instelling. Dit kan materiële, persoonlijke of milieuschade tot gevolg hebben. Bovendien kunnen daardoor de veiligheidsspecificaties van het instrument worden beïnvloed.

2.4 Algemene veiligheidsinstructies

Het instrument voldoet aan de laatste stand van de techniek rekening houdend met de geldende voorschriften en richtlijnen. Het mag alleen in technisch optimale en bedrijfsveilige toestand worden gebruikt. De exploitant is voor het storingsvrije bedrijf van het instrument verantwoordelijk. Bij gebruik in agressieve of corrosieve media, waarbij een storing van het instrument tot een gevaarlijke situatie kan leiden, moet de exploitant door passende maatregelen de correcte werking van het instrument waarborgen.

Door de gebruiker moeten de veiligheidsinstructies in deze handleiding, de nationale installatienormen en de geldende veiligheidsbepalingen en ongevallenpreventievoorschriften worden aangehouden.

Ingrepen anders dan die welke in de handleiding zijn beschreven mogen uit veiligheids- en garantie-overwegingen alleen door personeel worden uitgevoerd, dat daarvoor door de fabrikant is geautoriseerd. Eigenmachtige ombouw of veranderingen zijn uitdrukkelijk verboden. Uit veiligheidsoverwegingen mogen alleen de door de fabrikant goedgekeurde toebehoren worden gebruikt.

Om gevaren te vermijden moeten de op het instrument aangebrachte veiligheidssymbolen en -instructies worden aangehouden.

2.5 Veiligheidsmarkering op het instrument

De veiligheidssymbolen en -instructies die op het instrument zijn aangebracht moeten worden aangehouden.

2.6 Conformiteit

Het instrument voldoet aan de wettelijke eisen van de toepasselijke nationale richtlijnen of technische voorschriften. Wij bevestigen de conformiteit met de dienovereenkomstige markering.

De bijbehorende conformiteitsverklaringen vindt u op onze website.

2.7 NAMUR-aanbevelingen

Namur is de belangenvereniging automatiseringstechniek binnen de procesindustrie in Duitsland. De uitgegeven NAMUR-aanbevelingen gelden als norm voor de veldinstrumentatie.

Het instrument voldoet aan de eisen van de volgende NAMUR-aanbevelingen:

- NE 21 – elektromagnetische compatibiliteit van bedrijfsmaterieel

Zie voor meer informatie www.namur.de.

2.8 SIL-conformiteit

De VEGAVIB 61 voldoet aan de eisen voor de functionele veiligheid conform IEC 61508. Meer informatie vindt u in de Safety Manual "VEGAVIB serie 60".

2.9 Veiligheidsinstructies voor Ex-omgeving

Voor toepassingen in explosiegevaarlijke omgevingen (Ex) mogen alleen apparaten met de bijbehorende Ex-certificering worden gebruikt. Neem de Ex-specifieke veiligheidsinstructies in acht. Deze zijn onderdeel van de handleiding en worden met elk instrument met Ex-certificering meegeleverd.

2.10 Milieuvoorschriften

De bescherming van de natuurlijke levensbronnen is een van de belangrijkste taken. Daarom hebben wij een milieumanagementsysteem ingevoerd met als doel, de bedrijfsmatige milieubescherming constant te verbeteren. Het milieumanagementsysteem is gecertificeerd conform DIN EN ISO 14001.

Help ons, te voldoen aan deze eisen en houdt rekening met de milieu-instructies in deze handleiding.

- Hoofdstuk " *Verpakking, transport en opslag* "
- Hoofdstuk " *Afvoeren* "

3 Productbeschrijving

3.1 Constructie

Leveringsomvang

De levering bestaat uit:

- Niveauschakelaar VEGAVIB 61
- Documentatie
 - Deze gebruiksaanwijzing
 - Safety Manual " *Functionele veiligheid (SIL)*" (optie)
 - Aanvullende gebruiksaanwijzing " *Connectoren voor niveauschakelaars*" (optie)
 - Ex-specifieke " *Veiligheidsinstructies*" (bij Ex-uitvoeringen)
 - Evt. andere certificaten

Componenten

De VEGAVIB 61 bestaat uit de componenten:

- Deksel behuizing
- Behuizing met elektronica
- Procesaansluiting met trilstaaf

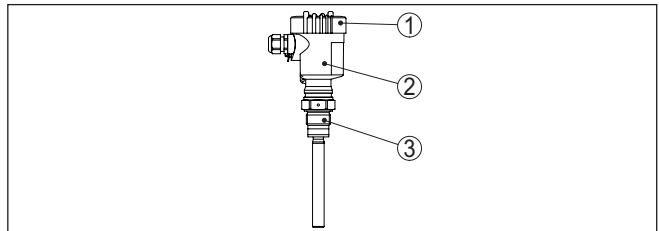


Fig. 1: VEGAVIB 61 met kunststof behuizing

- 1 Deksel behuizing
- 2 Behuizing met elektronica
- 3 Procesaansluiting

Typeplaat

De typeplaat bevat de belangrijkste gegevens voor de identificatie en toepassing van het instrument:

- Artikelnummer
- Serienummer
- Technische gegevens
- Artikelnummers documentatie
- SIL-markering (bij SIL-kwalificatie af fabriek)

Met de serienummers is het mogelijk via "www.vega.com", "*Zoeken*" de uitleveringsgegevens van het instrument op te roepen. Naast op de typeplaat op het instrument is het serienummer ook intern in het instrument vermeld.

3.2 Werking

De VEGAVIB 61 is een niveausensor met trilstaaf voor niveaudetectie. Het instrument is ontwikkeld voor industriële toepassingen op alle gebieden van de procestechiek en wordt bij voorkeur toegepast in stortgoederen.

Typische toepassingen zijn overvul- en droogloopbeveiligingen. Dankzij het eenvoudige en robuuste meetsysteem kan de VEGAVIB 61 nagenoeg onafhankelijk van de chemische en fysische eigenschappen van het stortgoed worden toegepast.

Deze functioneert ook bij sterke externe trillingen of bij wisselende producten.

Vaste stofdetectie in water

Wanneer u de VEGAVIB 61 als instrument voor vastestofdetectie in water heeft besteld, dan is de trilstaaf ingeregeld op de dichtheid van water. Bij bedekking met water (dichtheid: 1 g/cm³) meldt de VEGAVIB 61 onbedekt. Pas wanneer het trilelement bovendien met vaste stof wordt bedekt (bijv. zand, slib, kiezel enz.), meldt de sensor een bedekking.

In deze toepassing moet de sensor voor een leegmelding altijd met water bedekt zijn.

Functiebewaking

De elektronica van de VEGAVIB 61 bewaakt constant de volgende criteria:

- correcte trilfrequentie
- Kabelbreuk naar piëzobekrachtiging

Wanneer een van de genoemde functiestoringen wordt herkend, dan meldt de elektronica dit via een gedefinieerde stroom aan de regelaar. Bovendien wordt de verbindingkabel naar het trilelement bewaakt.

Werkingsprincipe

De trilstaaf wordt piëzo-elektrisch bekrachtigd en trilt op de mechanische resonantiefrequentie van ca. 360 Hz. Wanneer de trilstaaf met stortgoed wordt bedekt, dan verandert de trilamplitude. Deze verandering wordt door de ingebouwde elektronica geregistreerd en in een schakelcommando omgezet.

Voedingsspanning

De VEGAVIB 61 met de NAMUR-elektronica kan, afhankelijk van uw eisen, op verschillende NAMUR-scheidingsschakelversterkers worden aangesloten. De specificaties voor de NAMUR-scheidingsschakelversterkers vindt u in het hoofdstuk " *Technische gegevens*".

De specificaties betreffende voedingsspanning vindt u in hoofdstuk " *Technische gegevens*".

3.3 Bediening

Op de elektronica vindt u de volgende aanwijs- en bedieningselementen:

- Controlelamp voor aanwijzing van de schakeltoestand (geel).
- Potentiometer voor aanpassing op de productdichtheid
- Bedrijfsstandenomschakeling voor de keuze van het schakelgedrag (omkeren karakteristiek)
- Simulatieknop

3.4 Opslag en transport

| | |
|--|--|
| Verpakking | <p>Uw instrument werd op weg naar de inbouwlocatie beschermd door een verpakking. Daarbij zijn de normale transportbelastingen door een beproeving verzekerd conform ISO 4180.</p> <p>Bij standaard instrumenten bestaat de verpakking uit karton, is milieuvriendelijk en recyclebaar. De sensor is bovendien voorzien van een beschermkap van karton. Bij speciale uitvoeringen wordt bovendien PE-schuim of PE-folie gebruikt. Voer het overblijvende verpakkingsmateriaal af via gespecialiseerde recyclingbedrijven.</p> |
| Transport | <p>Het transport moet rekening houdend met de instructies op de transportverpakking plaatsvinden. Niet aanhouden daarvan kan schade aan het instrument tot gevolg hebben.</p> |
| Transportinspectie | <p>De levering moet na ontvangst direct worden gecontroleerd op volledigheid en eventuele transportschade. Vastgestelde transportschade of verborgen gebreken moeten overeenkomstig worden behandeld.</p> |
| Opslag | <p>De verpakkingen moeten tot aan de montage gesloten worden gehouden en rekening houdend met de extern aangebrachte opstelings- en opslagmarkeringen worden bewaard.</p> <p>Verpakkingen, voor zover niet anders aangegeven, alleen onder de volgende omstandigheden opslaan:</p> <ul style="list-style-type: none">● Niet buiten bewaren● Droog en stofvrij opslaan● Niet aan agressieve media blootstellen● Beschermen tegen directe zonnestralen● Mechanische trillingen vermijden |
| Opslag- en transporttemperatuur | <ul style="list-style-type: none">● Opslag- en transporttemperatuur zie "<i>Appendix - Technische gegevens - Omgevingscondities</i>"● Relatieve luchtvochtigheid 20 ... 85 %. |
| Tillen en dragen | <p>Bij een gewicht van de instrumenten meer dan 18 kg (39,68 lbs) moeten voor het tillen en dragen daarvoor geschikte inrichtingen worden gebruikt.</p> |

4 Monteren

4.1 Algemene instructies

Procescondities



Opmerking:

Het instrument mag uit veiligheidsoverwegingen alleen binnen de toegestane procesomstandigheden worden gebruikt. De specificaties daarvan vindt u in hoofdstuk " *Technische gegevens*" van de handleiding resp. op de typeplaat.

Waarborg voor de montage, dat alle onderdelen van het instrument die in aanraking komen met het proces, geschikt zijn voor de optredende procesomstandigheden.

Daarbij behoren in het bijzonder:

- Meetactieve deel
- Procesaansluiting
- Procesafdichting

Procesomstandigheden zijn in het bijzonder:

- Procesdruk
- Procestemperatuur
- Chemische eigenschappen van het medium
- Abrasie en mechanische inwerkingen

Geschiktheid voor de omgevingsomstandigheden

Het instrument is voor normale en uitgebreide omgevingsomstandigheden conform DIN/EN/IEC/ANSI/ISA/UL/CSA 61010-1 geschikt. Het kan zowel binnen als buiten worden gebruikt.

Schakelpunt

In principe kan de VEGAVIB 61 in iedere willekeurige positie worden ingebouwd. Het instrument moet wel zodanig worden gemonteerd, dat het trilelement zich op de hoogte van het gewenste schakelpunt bevindt.

Vochtigheid

Gebruik de aanbevolen kabel (zie hoofdstuk " *Op de voedingsspanning aansluiten*") en draai de kabelwartel vast aan.

U beschermt uw instrument extra tegen het binnendringen van vocht door de aansluitkabel voor de kabelwartel naar beneden te leiden. Regen- en condenswater kan dan afdruipten. Dit geldt vooral bij buitenopstelling of in ruimten waar met een hoge vochtigheid rekening moet worden gehouden (bijv. vanwege reinigingsprocessen) of op gekoelde resp. verwarmde tanks.

Waarborg voor het behoud van de beschermingsklasse van het instrument, dat de deksel van de behuizing tijdens bedrijf altijd gesloten en eventueel geborgd is.



Fig. 2: Maatregelen tegen het binnendringen van vocht

Transport

Houdt de VEGAVIB 61 niet vast aan het trilelement. Vooral bij de flens- of buisuitvoering kan de sensor door het gewicht van het instrument beschadigd raken.

Verwijder de beschermkap pas vlak voor de inbouw.

Druk/vacuüm

Bij over- of onderdruk in de tank moet u de procesaansluiting afdichten. Controleer vooraf of het afdichtingsmateriaal bestendig is tegen het product en de procestemperatuur.

De maximaal toelaatbare druk vindt u in het hoofdstuk " *Technische gegevens*" of op de typeplaat van de sensor.

Gebruik

De niveauschakelaar is een meetinstrument en moet dienovereenkomstig worden behandeld. Verbuigen van het trilelement veroorzaakt schade aan het instrument.



Waarschuwing:

De behuizing mag niet worden gebruikt voor inschroeven van het instrument! Het vastdraaien kan op die manier schade aan het draaimechaniek van de behuizing veroorzaken.

Gebruik voor het inschroeven de zeskant boven het schroefdraad.

Kabelinvoeren - NPT-schroefdraad Kabelwartels

Metrisch schroefdraad

Bij instrumentbehuizingen met metrisch schroefdraad zijn de kabelwartels af fabriek ingeschroefd. Deze zijn met kunststof pluggen afgesloten als transportbeveiligingen.

U moet deze pluggen verwijderen voordat de elektrische aansluitingen worden gemaakt.

NPT-schroefdraad

Bij instrumentbehuizingen met zelfafdichtende NPT-schroefdraad kunnen de kabelwartels niet af fabriek worden ingeschroefd. De vrije openingen van de kabeldoorvoeren zijn daarom met rode stofbeschermddoppen afgesloten als transportbeveiliging.

De beschermddoppen moeten voor de inbedrijfname door toegelaten kabelwartels worden vervangen of met geschikte blindpluggen worden afgesloten.

4.2 Montage-instructies

Aansluitingen

Het trilelement moet zo vrij mogelijk in de tank steken, om afzettingen te voorkomen. Vermijd daarom sokken voor flenzen en inschroefstukken. Dit geldt vooral bij producten, die tot afzetting neigen.

Vulopening

Monteer het instrument zodanig, dat de trilstaaf niet direct in de vulstroom steekt.

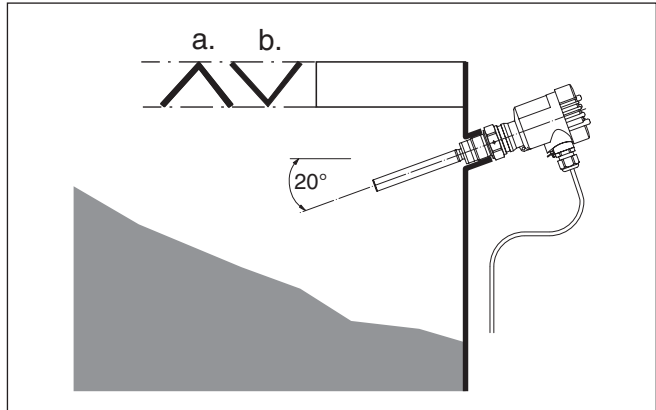


Fig. 3: Horizontale inbouw

a Beschermplaat

b Concave beschermplaat voor abrasieve stortgoederen

Wanneer een dergelijke inbouwplaats nodig is, monteer dan een geschikte beschermplaat boven resp. voor het trilelement, zie schema "a").

Bij abrasieve stortgoederen verdient montage volgens figuur "b" aanbeveling. In de concave beschermplaat vormt zich een stortgoedophoping die slijtage van de beschermplaat zelf voorkomt.

Stortgoedtalud

In stortgoedsilo's kunnen stortgoedtaluds worden gevormd, die het schakelpunt veranderen. Let hierop bij de opstelling van de sensor in de silo. Het verdient aanbeveling, de inbouwplaats zodanig te kiezen, dat de trilstaaf een gemiddelde waarde van het stortgoedtalud detecteert.

Rekening houdend met de plaats van de vul- en aftapopening in de tank moet de trilstaaf worden gepositioneerd.

Om bij cilindrische silo's de meetfout te compenseren, die door het stortgoedtalud ontstaat, moet u de sensor op een afstand $d/6$ van de silowand inbouwen.

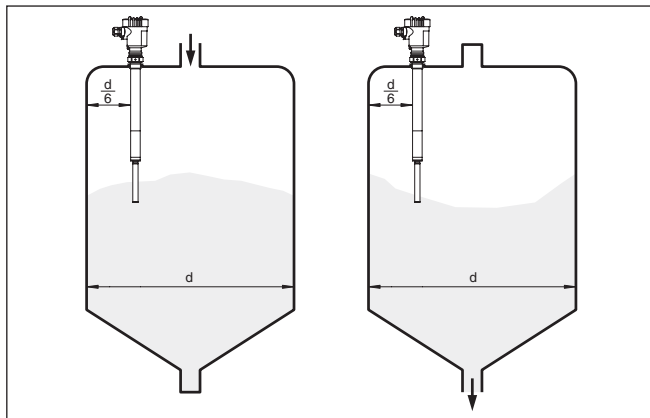


Fig. 4: Vullen en afvoeren in het midden

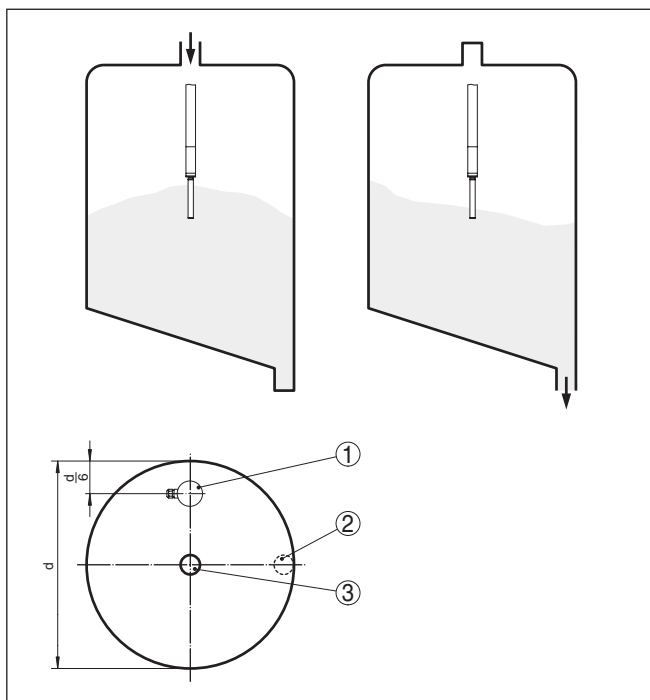


Fig. 5: Vullen in het midden, afvoer aan de zijkant

- 1 VEGAVIB 61
- 2 Afvoeropening
- 3 Vulopening

Horizontale montage

Om een zo nauwkeurig mogelijk schakelpunt te realiseren, kunt u de VEGAVIB 61 horizontaal inbouwen. Wanneer het schakelpunt zich

echter met een tolerantie van enkele centimeters mag verplaatsen, verdient het aanbeveling, de VEGAVIB 61 ca. 20° schuin naar beneden wijzend in te bouwen, zodat er geen afzettingen kunnen worden gevormd.

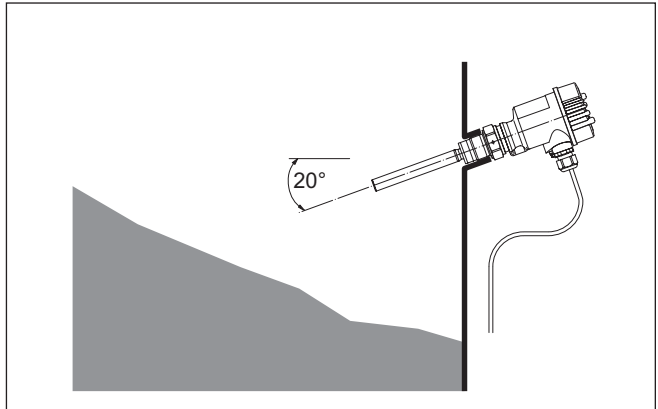


Fig. 6: Horizontale montage

Instromend medium

Wanneer VEGAVIB 61 in de vulstroom is ingebouwd, kan dit ongewenste foutieve metingen tot gevolg hebben. Monteer de VEGAVIB 61 daarom op een plaats in de tank, waar geen storende invloeden, zoals bijv. van vulopeningen, roerwerken enz. kunnen optreden.

Botsbescherming tegen steenslag

Bij toepassingen bijv. in zandvangsters of bekkens voor grof sediment moet het trilelement m.b.v. een geschikte botsplaat worden beschermd tegen beschadiging.

Deze botsplaat moet u zelf voorzien.

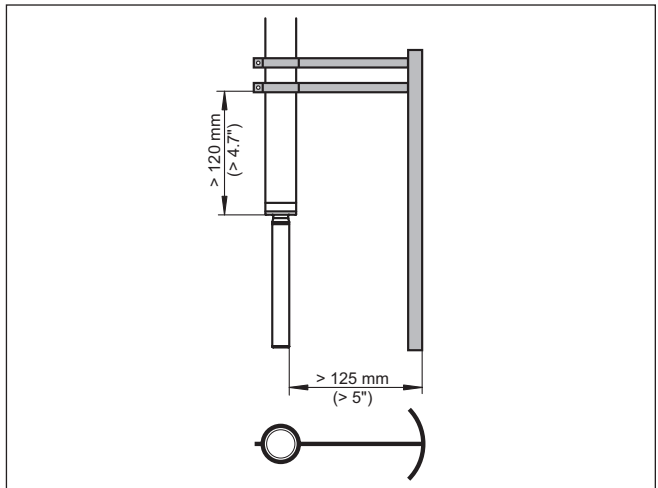


Fig. 7: Botsplaat ter bescherming tegen beschadigingen

5 Op de voedingsspanning aansluiten

5.1 Aansluiting voorbereiden

Veiligheidsinstructies aanhouden

Let altijd op de volgende veiligheidsinstructies:



Waarschuwing:

Alleen in spanningsloze toestand aansluiten.

- De elektrische aansluiting mag alleen door opgeleide en door de eigenaar geautoriseerde vakspecialisten worden uitgevoerd.
- Sluit het instrument in principe zodanig aan, dat spanningsloos aansluiten en losmaken op de klemmen mogelijk is.

Veiligheidsinstructies voor Ex-toepassingen aanhouden



In explosiegevaarlijke omgevingen moeten de geldende voorschriften, de conformiteits- en typebeproevingscertificaten van de sensoren en de voedingen worden aangehouden.

Voedingsspanning

Sluit de voedingsspanning aan conform de hierna volgende aansluit-schema's. Houd daarbij de algemene installatievoorschriften aan. Verbind de VEGAVIB 61 in principe met de tankaarde (PA) resp. bij kunststof tanks met het naastgelegen aardpotentiaal. Aan de zijkant op de behuizing van het instrument is daarvoor tussen de kabelwartels een aardklem aanwezig. Deze verbinding is bedoeld voor de afleiding van elektrostatische ladingen. Bij Ex-toepassingen moet u eerste prioriteit geven aan de opstellingsvoorschriften voor explosiegevaarlijke omgeving.

De specificaties betreffende voedingsspanning vindt u in hoofdstuk "Technische gegevens".

Verbindingskabel

Het instrument wordt met standaard 2-aderige kabel zonder afscherming aangesloten. Indien elektromagnetische instrooiingen worden verwacht, die boven de testwaarden van de EN 61326 voor industriële omgeving liggen, moet afgeschermd kabel worden gebruikt.

Waarborg, dat de gebruikte kabel de voor de maximaal optredende omgevingstemperatuur benodigde temperatuurbestendigheid en brandveiligheid heeft.

Gebruik kabels met ronde doorsnede. Een kabelbuitendiameter van 5 ... 9 mm zorgt voor een goede afdichtende werking in de kabelwartel. Wanneer u kabel met een andere diameter of doorsnede gebruikt, vervang dan de afdichting of gebruik een geschikt kabelwartel.



Gebruik voor een VEGAVIB 61 in explosiegevaarlijke omgevingen alleen toegelaten kabelwartels.

Aansluitkabel voor Ex-toepassingen



Bij Ex-toepassingen moeten de bijbehorende installatievoorschriften worden aangehouden.

Sluit alle openingen in de behuizing af conform EN 60079-1.

5.2 Aansluitstappen



Bij Ex-instrumenten mag het deksel van de behuizing alleen worden geopend, wanneer er geen explosiegevaarlijke atmosfeer aanwezig is.

Ga als volgt tewerk:

1. Deksel behuizing afschroeven
2. Wartelmoer van de kabelwartel losmaken en de afsluitplug uitnemen
3. Aansluitkabel ca. 10 cm ontdoen van de mantel, aderruiteinde ca. 1 cm ontdoen van de isolatie.
4. Kabel door de kabelwartel in de sensor schuiven
5. Openingshefboom van de klemmen met een schroevendraaier optillen (zie figuur hierna).

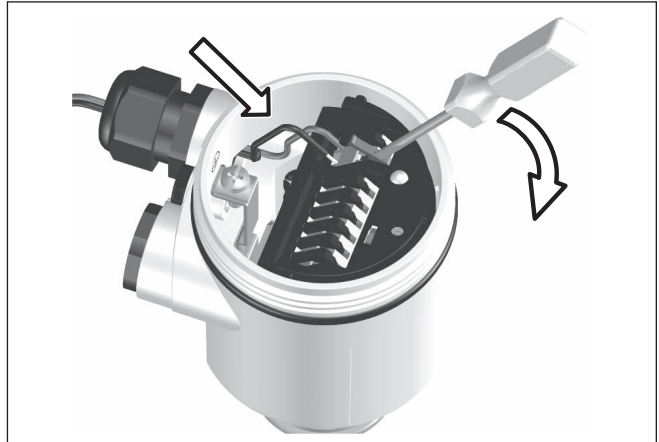


Fig. 8: Aansluitstappen 5 en 6

6. Aderruiteinden conform aansluitschema in de open klemmen steken
 7. Openingshefboom van de klemmen naar beneden drukken, de klemveer sluit hoorbaar.
 8. Controleer of de kabels goed in de klemmen zijn bevestigd door licht hieraan te trekken
 9. Wartelmoer van de kabelwartel vast aandraaien. De afdichting moet de kabel geheel omsluiten
 10. Eventueel nieuwe inregeling uitvoeren.
 11. Deksel behuizing vastschroeven
- De elektrische aansluiting is zo afgerond.

5.3 Aansluitschema eenkamerbehuizing



De afbeeldingen hierna gelden zowel voor de niet-Ex-, als ook voor de Ex-d-uitvoering.

Overzicht behuizingen

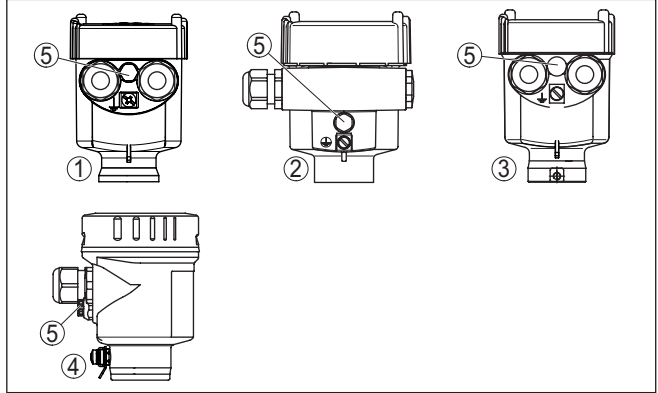


Fig. 9: Materiaalvarianten eenkamerbehuizing

- 1 Kunststof (niet bij Ex d)
- 2 Aluminium
- 3 RVS (niet bij Ex d)
- 4 RVS, elektrolytisch gepolijst (niet bij Ex d)
- 5 Filterelement voor luchtdrukcompensatie resp. blindplug bij uitvoering IP 66/ IP 68, 1 bar (niet bij Ex d)

Aansluitschema

Voor de aansluiting op een scheidingsversterker conform NAMUR (IEC 60947-5-6, EN 50227). Meer informatie vindt u in het hoofdstuk "Technische gegevens".

Meer informatie vindt u in hoofdstuk "Technische gegevens", "Ex-technische gegevens" vindt u in de meegeleverde "Veiligheidsinstructie".

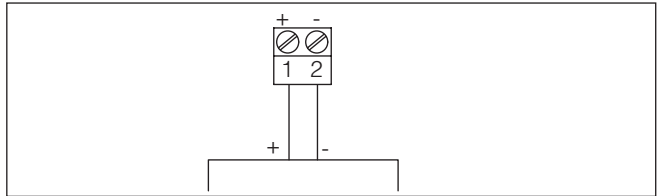


Fig. 10: Aansluitschema eenkamerbehuizing

Externe simulatieknop

U kunt, naast de testknop op de elektronica, ook een externe knop aansluiten, om de testrun te starten. Sluit de knop aan conform het navolgende aansluitschema. De klemmen 3 en 4 zijn bij uitlevering overbrugd.

Meer informatie vindt u onder "Terugkerende functietest".

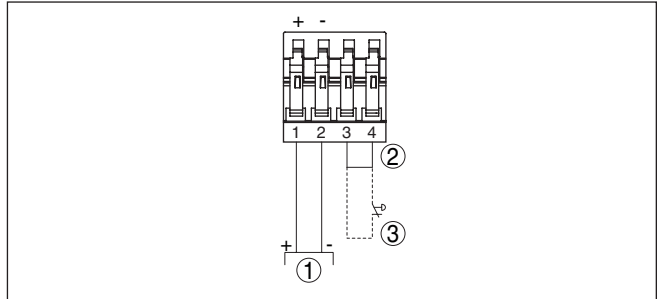


Fig. 11: Aansluitschema - externe simulatieknop

- 1 NAMUR-scheidingschakelversterker
- 2 Brug
- 3 Externe simulatieknop

Aderbezetting aansluitkabel

5.4 Aansluitschema - uitvoering IP 66/IP 68, 1 bar

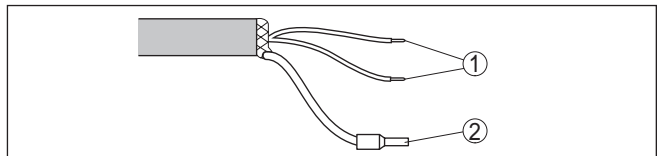


Fig. 12: Aderbezetting aansluitkabel

- 1 Br (+) en bl (-) voor voedingsspanning resp. naar meetversterker.
- 2 Afscherming

6 In bedrijf nemen

6.1 Algemeen

De getallen tussen haakjes hebben betrekking op de navolgende afbeeldingen.

Functie/opbouw

Op de elektronica vindt u de volgende aanwijs- en bedieningselementen:

- Potentiometer voor instelling van het dichtheidsbereik (1)
- DIL-schakelaar voor omschakeling bedrijfsstanden - min./max (2)
- Simulatieknop (3)
- Controle-LED (6)

6.2 Bedieningselementen

Elektronica- en aansluitruimte

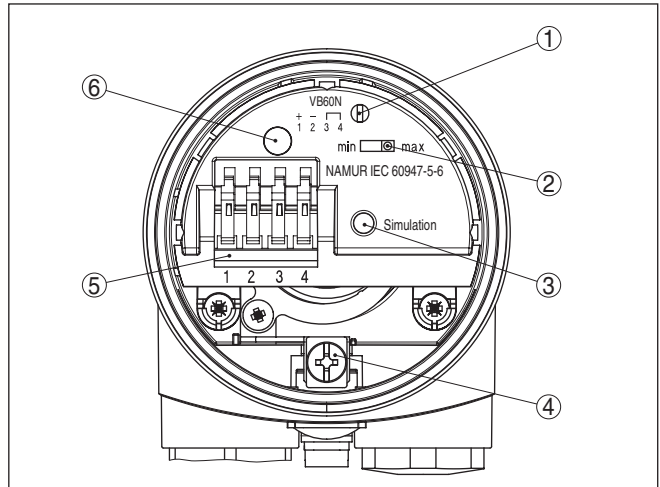


Fig. 13: Elektronica- en aansluitruimte - NAMUR-uitgang

- 1 Potentiometer voor het instellen van het dichtheidsbereik
- 2 DIL-schakelaar voor omkeren karakteristiek
- 3 Simulatieknop
- 4 Aardklem
- 5 Aansluitklemmen
- 6 Controle-LED

Instelling van het dichtheidsbereik (1)

Met de potentiometer kunt u het schakelpunt aanpassen op het stortgoed. Deze is af fabriek vooringesteld en hoeft alleen in grensgevallen te worden veranderd.

De potentiometer van de VEGAVIB 61 staat af fabriek ingesteld op de rechter aanslag (> 0,3 g/cm³ resp. 0.011 lbs/in³). Bij bijzonder lichte stortgoederen draait u de potentiometer naar de linkeraanslag (0,02 ... 0,1 g/cm³). Daardoor wordt de VEGAVIB 61 gevoeliger en kan deze lichtere stortgoederen betrouwbaarder detecteren.

Bij instrumenten voor vaste stofdetectie in water gelden deze instellingen niet. Het dichtheidsbereik is af fabriek ingesteld en mag niet worden veranderd.

Omkeren karakteristiek (2)

Met de DIL-schakelaar kunt u de karakteristiek omkeren. U kunt tussen een dalende karakteristiek (schakelaarstand max.) en een stijgende karakteristiek (schakelaarstand min.) kiezen. U kunt daarmee de gewenste stroom laten uitsturen.

Bedrijfsstanden

- Min. - stijgende karakteristiek (high current bij bedekking)
- Max. - dalende karakteristiek (low current bij bedekking)

De NAMUR-uitgang is omschakelbaar van dalende naar stijgende karakteristiek (zie ook " *Functietabel*").

Simulatieknop (3)

De simulatieknop is aan de bovenzijde van de elektronica verzonken aangebracht. Druk de simulatieknop in met een daarvoor geschikt object (schroevendraaier, ballpoint, enz.).

Bij bediening wordt een kabelbreuk tussen sensor en meetversterker gesimuleerd. Op de sensor gaat de controlelamp uit. De meetopstelling moet bij bediening een storing melden en overgaan in de veilige toestand.

Let erop, dat de nageschakelde apparaten tijdens de bediening zijn geactiveerd. Daarmee kunt u dan het correct functioneren van het meetsysteem controleren.

Controle-LED (6)

Controlelamp (LED) voor aanwijzing van de schakeltoestand.

- Geel = High current $\geq 2,2$ mA
- Donker = Low current $\leq 1,0$ mA
- Geel (knippert) = storing $\leq 1,0$ mA

6.3 Functietabel

Eindschakelaar VEGAVIB 61






De volgende tabel geeft een overzicht van de schakeltoestanden afhankelijk van de ingestelde bedrijfsstand en het niveau.



Opmerking:

De bedrijfsstandinstelling op de NAMUR-scheidingsschakelversterker moet zodanig worden gekozen, dat de schakeluitgang bij storingsmelding ($I \leq 1$ mA) in de veilige positie overgaat.

| | Niveau | Signaalstroom - sensor | Controle-LED |
|-----------------------------|--------|------------------------|--------------|
| Dalende karakteristiek max. | | $\geq 2,2$ mA | |
| Dalende karakteristiek min. | | $\leq 1,0$ mA | |

| | Niveau | Signaalstroom - sensor | Controle-LED |
|-------------------------------|---|------------------------|---|
| Stijgende karakteristiek min. |  | $\geq 2,2 \text{ mA}$ |  |
| Stijgende karakteristiek min. |  | $\leq 1,0 \text{ mA}$ |  |
| Storing | Willekeurig | $\leq 1,0 \text{ mA}$ |  Knippert |

6.4 Herhalingsbeproeving

Conform IEC 61508.

De VEGAVIB 61 is gekwalificeerd voor het gebruik in meetkringen in klasse SIL2 conform IEC 61508 (redundant uitgevoerd, klasse SIL3).

SIL

De volgende instrumentcombinaties voldoen aan de eisen conform SIL:

VEGAVIB 61

- Elektronica VB60N

Herhalingsbeproeving

De herhalingsbeproeving conform IEC 61508 kan door bediening van de simulatieknop op de elektronica of door kort (> 2 seconden) onderbreken van de kabel naar de sensor worden uitgevoerd. Daarbij moet de juistheid van de opeenvolgende schakeltoestanden op de scheidingsschakelversterker en de nageschakelde inrichtingen worden gecontroleerd. De sensor mag niet worden uitgebouwd of door vullen van de tank tot aanspreken worden gebracht. Dit geldt voor VEGAVIB 61 met de NAMUR-elektronica VB60N.

U kunt de functietest met de uitgestuurde stroomwaarden ook direct via een PLC of een procesautomatiseringssysteem uitvoeren.

Simulatieknop op elektronica

Bij meetsystemen in combinatie met de NAMUR-elektronica VB60N kan een functietest worden uitgevoerd. De schakelvertraging moet daarvoor op 0,5 s zijn ingesteld. De VEGAVIB 61 heeft een geïntegreerde simulatietoets. De simulatietoets is op de elektronica verzonken aangebracht. Druk op de simulatietoets > 2 seconden.

Wanneer de VEGAVIB 61 is aangesloten op een PLC, dan moet u daarvoor de verbindingkabel naar de sensor > 2 seconden onderbreken.

Na het loslaten van de simulatieknop of korte onderbreking van de verbindingkabel naar de sensor kunt u het complete meetsysteem controleren op correct functioneren. Gedurende de test wordt een schakeling gesimuleerd.

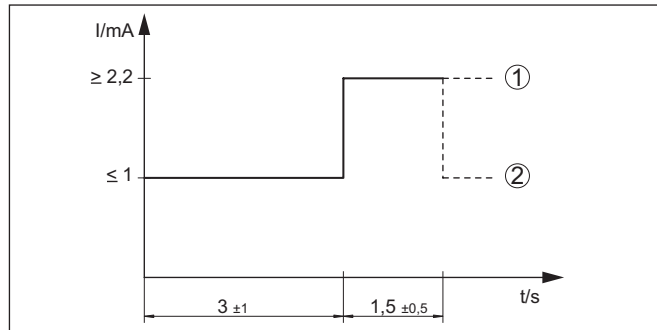


Fig. 14: Verloopdiagram van de functietest - schakelfunctie overeenkomstig de bedekkingstoestand en karakteristiekeuze (zie functietabel)

- 1 High Current
2 Low Current

Controleer of de schakeltoestanden in de juiste volgorde in en gedurende de opgegeven tijd optreden. Wanneer dit niet het geval is dan is een fout in het meetsysteem aanwezig. Let erop dat nageschakelde apparatuur tijdens de functietest wordt geactiveerd. Zo kunt u het correct functioneren van het meetsysteem controleren.



Opmerking:

Let erop, dat de starttijd t_A van de voedingsspanning de tijd tot de eerste keer schakelen kan verlengen.

Testprocedure

Na het loslaten van de toets resp. na kortstondige kabelonderbreking.

| | Sensor- stroom | Niveaurelais scheidings- schakel- versterker - overvulbe- veiliging | Niveaurelais scheidings- schakel- versterker - droogloop- beveiliging | Contro- lelamp scheidings- schakel- versterker - overvulbe- veiliging | Contro- lelamp scheidings- schakel- versterker - droogloop- beveiliging | Contro- le-LED - sensor |
|---|-------------------|--|--|---|---|-------------------------------|
| 1. Low Current (3 s ± 1 s) | ≤ 1 mA | Bekrachtigd | Spannings- loos | | | |
| 2. High Current (1,5 s ± 0,5 s) | ≥ 2,2 mA | Spannings- loos | Bekrachtigd | | | |
| 3. Terug naar actuele bedrijfstoestand | | | | | | |

Met de gegeven stroomwaarden kunt u de functionele test ook direct via een PLC of automatiseringssysteem uitvoeren.

7 Service en storingen oplossen

7.1 Onderhoud

Onderhoud

Bij correct gebruik is bij normaal bedrijf geen bijzonder onderhoud nodig.

Reiniging

De reiniging zorgt er tevens voor, dat de typeplaat en de markering op het instrument zichtbaar zijn.

Let hiervoor op het volgende:

- Gebruik alleen reinigingsmiddelen, die behuizing, typeplaat en afdichtingen niet aantasten.
- Gebruik alleen reinigingsmethoden, die passen bij de beschermingsklasse van het instrument

7.2 Storingen oplossen

Gedrag bij storingen

Het is de verantwoordelijkheid van de eigenaar van de installatie, geschikte maatregelen voor het oplossen van optredende storingen te nemen.

Storingsoorzaken

Het instrument biedt een hoge mate aan functionele betrouwbaarheid. Toch kunnen er tijdens bedrijf storingen optreden. Deze kunnen bijv. worden veroorzaakt door het volgende:

- Sensor
- Proces
- Voedingsspanning
- Signaalverwerking

Storingen verhelpen

De eerste maatregel is het controleren van het uitgangssignaal. In veel gevallen kunnen oorzaken langs deze weg worden vastgesteld en kunnen de storingen worden opgelost.

24-uurs service hotline

Wanneer deze maatregelen echter geen resultaat hebben, neem dan in dringende gevallen contact op met de VEGA service-hotline onder tel.nr. **+49 1805 858550**.

De hotline staat ook buiten kantoortijden 7 dagen per week, 24 uur per dag ter beschikking. Omdat wij deze service wereldwijd aanbieden, wordt deze in de Engelse taal verleend. De service is gratis, alleen de normale telefoonkosten komen voor uw rekening.

Schakelsignaal controleren

| Fout | Oorzaak | Oplossen |
|--|----------------------------------|--|
| De VEGAVIB 61 meldt bedekt zonder bedekking met product (overvulbeveiliging) De VEGAVIB 61 meldt onbedekt met productbedekking (droogloopbeveiliging) | Voedingsspanning te laag | Bedrijfsspanning controleren |
| | Elektronica defect | Karakteristiekomkeerschakelaar bedienen. Wanneer het instrument omschakelt, kan het trilelement met afzettingen zijn bedekt of mechanisch zijn beschadigd. Wanneer de schakelfunctie bij de juiste bedrijfsstand weer niet correct functioneert, moet u het instrument ter reparatie aan ons opsturen. |
| | | Karakteristiekomkeerschakelaar bedienen. Wanneer het instrument daarna niet omschakelt, is de elektronica defect. Elektronica vervangen. |
| | Inbouwlocatie ongunstig | Instrument op een plaats inbouwen, waar geen dode ruimten of luchtbellen in de tank kunnen optreden. |
| | Aanhechting op het trilelement | Controleer het trilelement en de sokken op eventuele afzettingen en verwijder deze. |
| | Verkeerde karakteristiek gekozen | Correcte karakteristiek op de karakteristiek-omkeerschakelaar instellen (overloopbeveiliging, droogloopbeveiliging). De aansluiting moet conform het ruststroomprincipe worden uitgevoerd. |
| Controlelamp knippert geel | Storing aan trilelement | Controleer, of het trilelement is beschadigd, of sterk is gecorrodeerd. |
| | Storing elektronica | Elektronica vervangen |
| | Instrument defect | Instrument vervangen resp. voor reparatie inzenden |

Gedrag na oplossen storing

Afhankelijk van de oorzaak van de storing en genomen maatregelen moeten eventueel de in hoofdstuk "Inbedrijfname" beschreven handelingen opnieuw worden genomen resp. op plausibiliteit en volledigheid worden gecontroleerd.

7.3 Elektronica vervangen

Over het algemeen kunnen alle elektronica-units serie VB60 onderling worden uitgewisseld. Indien u elektronica met een andere signaaluitgang wilt gebruiken, dan vindt u de daarbij passende gebruiksaanwijzing op onze homepage onder downloads.



Bij Ex d-instrumenten mag het deksel van de behuizing alleen worden geopend, wanneer er geen explosiegevaarlijke atmosfeer aanwezig is.

Ga als volgt tewerk:

1. Voedingsspanning uitschakelen
2. Deksel behuizing afschroeven
3. Openingshefboom van de klemmen met een schroevendraaier optillen
4. Aansluitkabels uit de klemmen trekken
5. De beide bevestigingsschroeven met een schroevendraaier (torx grootte T10 of sleuf 4) losdraaien.

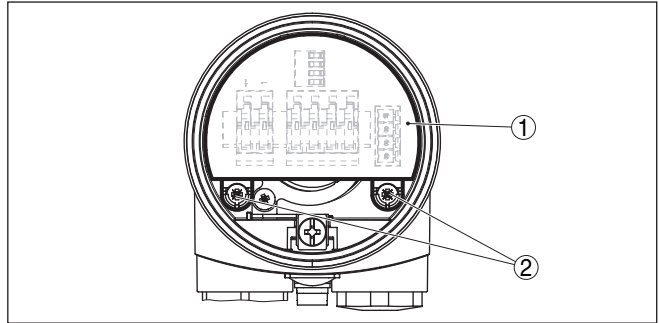


Fig. 15: Bevestigingsschroeven losmaken

- 1 Elektronica
- 2 Bevestigingsschroeven (2 stuks)

6. Verwijder de oude elektronica
7. Nieuwe elektronica met de oude vergelijken. De typeplaat op de elektronica moet overeenkomen met de typeplaat van de oude elektronica. Dit geldt vooral voor instrument in explosiegevaarlijke omgeving.
8. Instellingen van de beide elektronica-units vergelijken. De bedieningselementen van de nieuwe elektronica op dezelfde instellingen als de oude elektronica instellen.



Informatie:

Let erop, dat de behuizing tijdens het vervangen niet wordt verdraaid. De connector kan daardoor in een andere stand komen te staan.

9. Elektronica voorzichtig plaatsen. Let erop, dat de connector zich in de juiste stand bevindt.
 10. De beide bevestigingsschroeven met een schroevendraaier (torx grootte T10 of recht 4) inschroeven en vastdraaien
 11. Aderuiteinden conform aansluitschema in de open klemmen steken
 12. Openingshefboom van de klemmen naar beneden drukken, de klemveer sluit hoorbaar.
 13. Controleer of de kabels goed in de klemmen zijn bevestigd door licht hieraan te trekken
 14. Kabelwartel op lekdichtheid controleren. De afdichtring moet de kabel geheel omsluiten.
 15. Deksel behuizing vastschroeven
- Het vervangen van de elektronica is nu afgerond.

7.4 Procedure in geval van reparatie

Een retourformulier instrument en gedetailleerde informatie over de procedure vindt u in het download-gebied van onze homepage. U helpt ons op die manier, de reparatie snel en zonder extra overleg te kunnen uitvoeren.

Ga in geval van reparatie als volgt te werk:

- Omschrijving van de opgetreden storing.
- Het instrument schoonmaken en goed inpakken
- Het ingevulde formulier en eventueel een veiligheidsspecificatieblad buiten op de verpakking aanbrengen.
- Adres voor retourzending bij uw vertegenwoordiging opvragen. U vindt deze op onze homepage.

8 Demonteren

8.1 Demontagestappen

**Waarschuwing:**

Let voor het demonteren goed op gevaarlijke procesomstandigheden zoals bijv. druk in de tank, hoge temperaturen, agressieve of toxische media enz.

Houdt de hoofdstukken " *Monteren*" en " *Op de voedingsspanning aansluiten*" aan en voer de daar genoemde handelingen uit in omgekeerde volgorde.



Bij Ex-instrumenten mag het deksel van de behuizing alleen worden geopend, wanneer er geen explosiegevaarlijke atmosfeer aanwezig is.

8.2 Afvoeren



Breng het apparaat naar een gespecialiseerd recyclingbedrijf. Gebruik voor de afvoer niet de gemeentelijke inzamelpunten.

Verwijder van tevoren eventueel aanwezige batterijen, indien deze uit het apparaat kunnen worden gehaald, en lever deze apart in.

Als er op het te verwijderen oude apparaat persoonsgegevens zijn opgeslagen, verwijder deze dan van het apparaat voordat u dit afvoert.

Wanneer u niet de mogelijkheid heeft, het oude instrument goed af te voeren, neem dan met ons contact op voor terugname en afvoer.

9 Bijlage

9.1 Technische gegevens

Aanwijzing voor gecertificeerde instrumenten

Voor gecertificeerde instrumenten (bijv. met Ex-certificering) gelden de technische specificaties in de bijbehorende, meegeleverde veiligheidsinstructies. Deze kunnen bijv. bij de procesomstandigheden of de voedingsspanning van de hier genoemde specificaties afwijken.

Alle toelatingsdocumenten kunnen worden gedownload van onze homepage.

Algemene specificaties

Materiaal 316 L komt overeen met 1.4404 of 1.4435.

Materialen, in aanraking met medium

- | | |
|---|------------------------|
| - Procesaansluiting - schroefdraad | 316L |
| - Procesaansluiting - flens | 316L |
| - Procesafdichting | Klingersil C-4400 |
| - Trilstaaf | 316L, 318 S13 (1.4462) |
| - Verlengingsbuis \varnothing 29 mm (1.14 in) | 316L |

Materialen, niet in aanraking met medium

- | | |
|---|---|
| - Kunststof behuizing | Kunststof PBT (polyester) |
| - Gietaluminium behuizing | Gietaluminium AlSi10Mg, poedergecoat (Basis: polyester) |
| - RVS-behuizing (fijngietstaal) | 316L |
| - RVS-huis (elektro-gepolijst) | 316L |
| - Afdichting tussen behuizing en deksel behuizing | Siliconen |
| - Lichtgeleider in deksel behuizing (kunststof) | PMMA (Makrolon) |
| - Aardklem | 316L |
| - Kabelwartel | PA, roestvast staal, messing |
| - Afdichting kabelwartel | NBR |
| - Afsluitplug kabelwartel | PA |

Procesaansluitingen

- | | |
|--|--|
| - Pijpschroefdraad, cilindrisch (DIN 3852-A) | G1, G1½ |
| - Schroefdraad, conisch (AS-ME B1.20.1) | 1 NPT, 1½ NPT 1 NPT: kerndiameter van het binnendraad > 29,2 mm (1.15 in) |

Gewicht instrument (afhankelijk van procesaansluiting) 0,8 ... 4 kg (0.18 ... 8.82 lbs)

Max. zijwaartse belasting 400 N (90 lbf)

Aandraaimoment voor NPT-kabelwartels en conduit-buizen

- | | |
|---------------------------|---------------------------|
| - Kunststof behuizing | max. 10 Nm (7.376 lbf ft) |
| - Aluminium/RVS-behuizing | max. 50 Nm (36.88 lbf ft) |

Uitgangsgrootheid

| | |
|---|--|
| Uitgang | Tweedraads NAMUR-uitgang |
| Stroomverbruik | |
| – Karakteristiek dalend (max.) | $\geq 2,2$ mA onbedekt/ $\leq 1,0$ mA bedekt |
| – Karakteristiek stijgend (min.) | $\leq 1,0$ mA onbedekt/ $\geq 2,2$ mA bedekt |
| – Storingsmelding | $\leq 1,0$ mA |
| Benodigd verwerkingssysteem | NAMUR-meetversterkersysteem conform IEC 60947-5-6 (EN 50227/DIN 19234) |
| Geschikte meetversterkers | VEGATOR 111, 112 |
| Bedrijfsstanden (NAMUR-uitgang omschakelbaar naar dalende of stijgende karakteristiek). | |
| – Min. | Stijgende karakteristiek (high current bij bedekking) |
| – Max. | Dalende karakteristiek (low current bij bedekking) |

Omgevingscondities

| | |
|------------------------------------|----------------------------------|
| Omgevingstemperatuur aan behuizing | -40 ... +80 °C (-40 ... +176 °F) |
| Opslag- en transporttemperatuur | -40 ... +80 °C (-40 ... +176 °F) |

Procescondities

| | |
|-------------|--|
| Meeteenheid | Niveaudetectie van stortgoederen |
| Procesdruk | -1 ... 16 bar/-100 ... 1600 kPa (-14.5 ... 232 psig) |

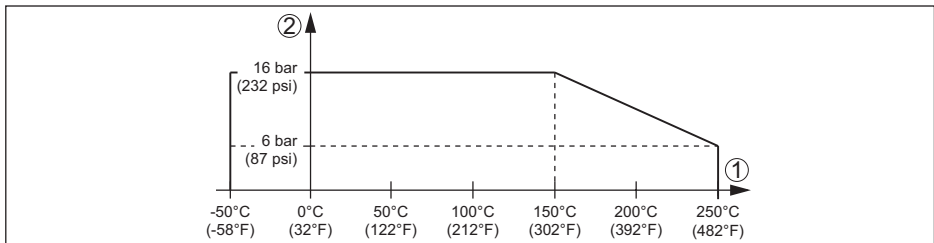


Fig. 16: Procesdruk - procestemperatuur

- 1 Procestemperatuur
- 2 Procesdruk

| | |
|--|-----------------------------------|
| VEGAVIB 61 van 316L | -50 ... +150 °C (-58 ... +302 °F) |
| Procestemperatuur (schroefdraad- resp. flenstemperatuur) met temperatuurtussensstuk (optie). | -50 ... +250 °C (-58 ... +482 °F) |

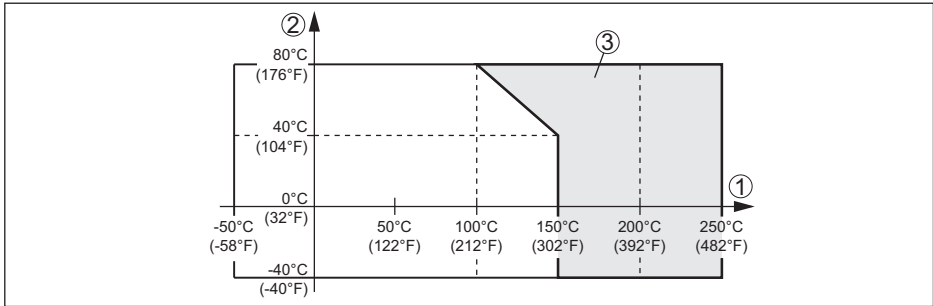


Fig. 17: Omgevingstemperatuur - procestemperatuur

- 1 Procestemperatuur
 2 Omgevingstemperatuur
 3 Temperatuurbereik met temperatuurtussenstuk

Dichtheid

- Standaardgevoeligheid > 0,1 g/cm³ (0.0036 lbs/in³)
- Hoge gevoeligheid 0,02 ... 0,1 g/cm³ (0.0007 ... 0.0036 lbs/in³)
- Korrelgrootte geen beperking ¹⁾

Elektromechanische gegevens - uitvoering IP66/IP67 en IP66/IP68 (0,2 bar)

Opties voor de kabelinstallatie

- Kabelinvoer M20 x 1,5; ½ NPT
- Kabelwartel M20 x 1,5; ½ NPT
- Blindplug M20 x 1,5; ½ NPT
- Afsluitkap ½ NPT

Aderdiameter (veerkrachtklemmen)

- Massieve ader, litze 0,2 ... 2,5 mm² (AWG 24 ... 14)
- Litze met adereindhuls 0,2 ... 1,5 mm² (AWG 24 ... 16)

Elektromechanische gegevens - uitvoering IP66/IP68 (1 bar)

Opties voor de kabelinstallatie

- Kabelinvoer M20 x 1,5; ½ NPT
- Kabelwartel M20 x 1,5; ½ NPT
- Blindplug M20 x 1,5; ½ NPT
- Afsluitkap ½ NPT

Verbindingskabel

- Aderdiameter > 0,5 mm² (AWG 20)
- Aderweerstand < 0,036 Ω/m (0.011 Ω/ft)
- Trekvastheid < 1200 N (270 lbf)
- Standaard lengte 5 m (16.4 ft)
- Max. lengte 1000 m (3280 ft)

1) Max. 20 mm (0.8 in) bij productdichtheid < 0,03 g/cm³ (0.0011 lbs/in³).

| | |
|-------------------------|------------------------------------|
| - Min. buigstraal | 25 mm (0.984 in) bij 25 °C (77 °F) |
| - Diameter ca. | 8 mm (0.315 in) |
| - Kleur - standaard PE | Zwart |
| - Kleur - standaard PUR | Blauw |
| - Kleur - Ex-uitvoering | Blauw |

Bedieningselementen

Bedrijfsstandenschakelaar

| | |
|--------|---|
| - Min. | Stijgende karakteristiek (high current bij bedekking) |
| - Max. | Dalende karakteristiek (low current bij bedekking) |

Potentiometer voor schakelpuntaanpassing 0,02 ... 0,1 g/cm³ (0.0007 ... 0.0036 lbs/in³)

Simulatieknop Simulatie van een kabelonderbreking tussen de sensor en de meetversterker.

Voedingsspanning

Bedrijfsspanning (karakteristiek in norm) Voor aansluiting op de scheidingsversterker conform NAMUR IEC 60947-5-6, ca. 8,2 V

Leegloopspanning U₀ ca. 8,2 V

Kortsluitstroom I₀ ca. 8,2 mA

Elektrische veiligheidsmaatregelen

Beschermingsgraad Voorwaarde voor het behouden van de beschermingsklasse is een passende kabel.

| Materiaal behuizing | Beschermingsklasse conform IEC 60529 | Beschermingsklasse conform NEMA |
|---------------------|--------------------------------------|---------------------------------|
| Kunststof | IP66/IP67 | Type 4X |
| Aluminium | IP66/IP68 (0,2 bar) IP68 (1 bar) | Type 6P Type 6P |
| RVS (geanodiseerd) | IP66/IP68 (0,2 bar) IP68 (1 bar) | Type 6P Type 6P |
| RVS (fijnjetmetaal) | IP66/IP68 (0,2 bar) IP68 (1 bar) | Type 6P Type 6P |

Toepassingshoogte boven zeeniveau tot 5000 m (16404 ft)

Veiligheidsklasse II

Toelatingen

Instrumenten met toelatingen kunnen afhankelijk van de uitvoering verschillende technische specificaties hebben.

Bij deze moeten daarom de bijbehorende toelatingsdocumenten worden aangehouden. Deze zijn in de leveringsomvang opgenomen of kunnen via invoer van het serienummer van uw instrument in het zoekveld op www.vega.com en via de algemene download-sectie worden gedownload.

9.2 Afmetingen

Behuizing in beschermingsklasse IP66/IP67 en IP66/IP68; 0,2 bar

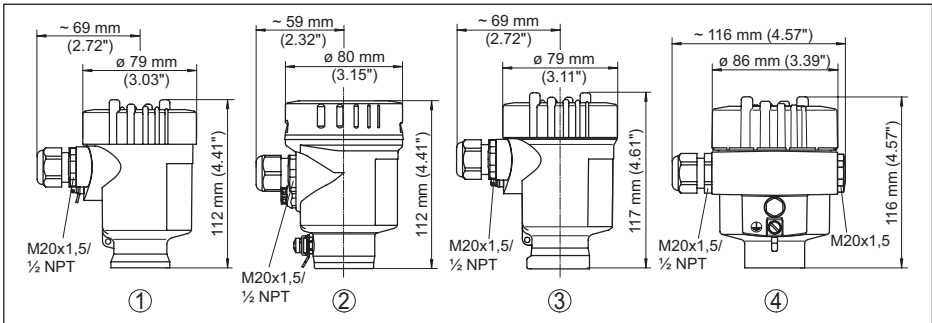


Fig. 18: Behuizingsuitvoeringen in beschermingsklasse IP66/IP67 en IP66/IP68; 0,2 bar

- 1 Kunststof eenkamer
- 2 RVS-éenkamer (elektrolytisch gepolijst)
- 3 RVS-éenkamer (tjngietmetaal)
- 4 Aluminium - eenkamer

Behuizing in beschermingsklasse IP66/IP68 (1 bar)

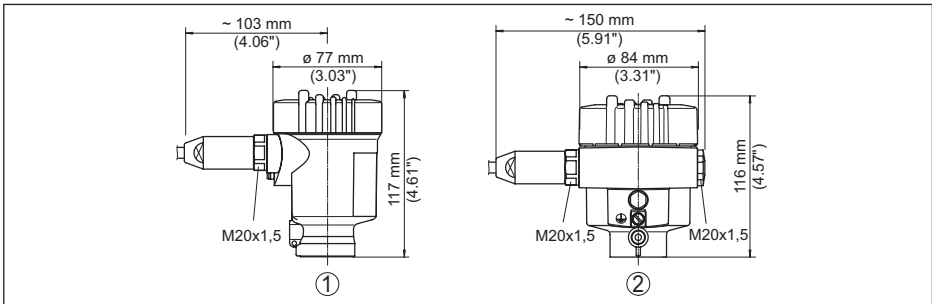


Fig. 19: Behuizingsvarianten in beschermingsklasse IP66/IP68 (1 bar)

- 1 RVS-éenkamer (tjngietmetaal)
- 2 Aluminium - eenkamer

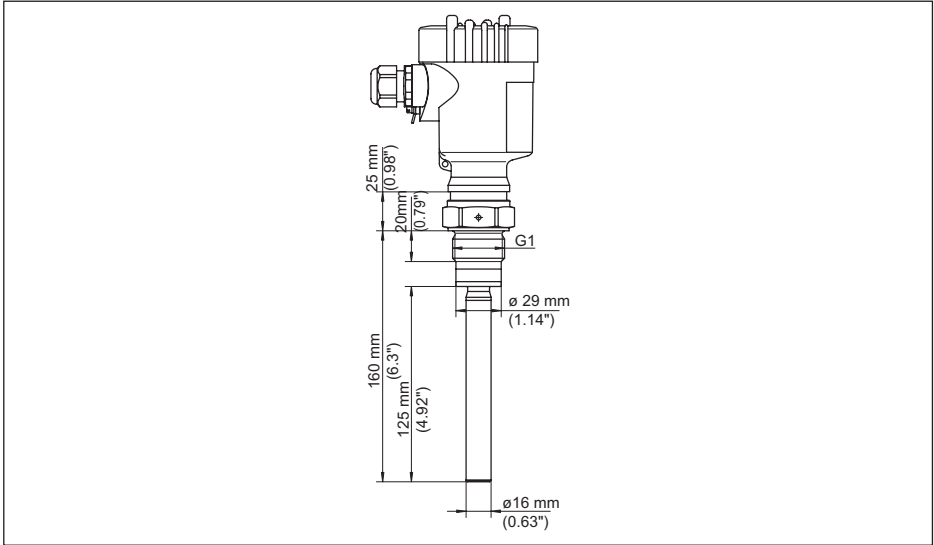


Fig. 20: VEGAVIB 61, schroefdraaduitvoering G1 (DIN ISO 228/1)

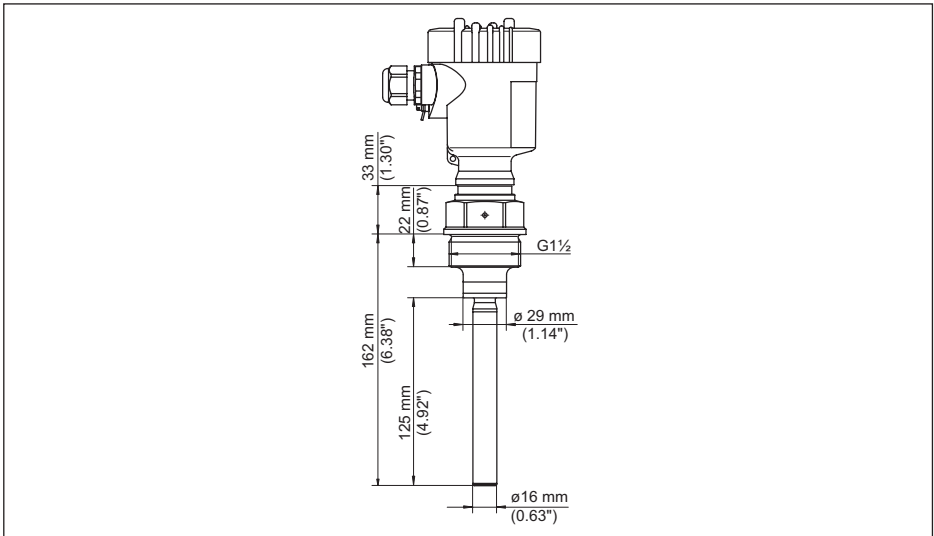


Fig. 21: VEGAVIB 61, schroefdraaduitvoering G1½ (DIN ISO 228/1)

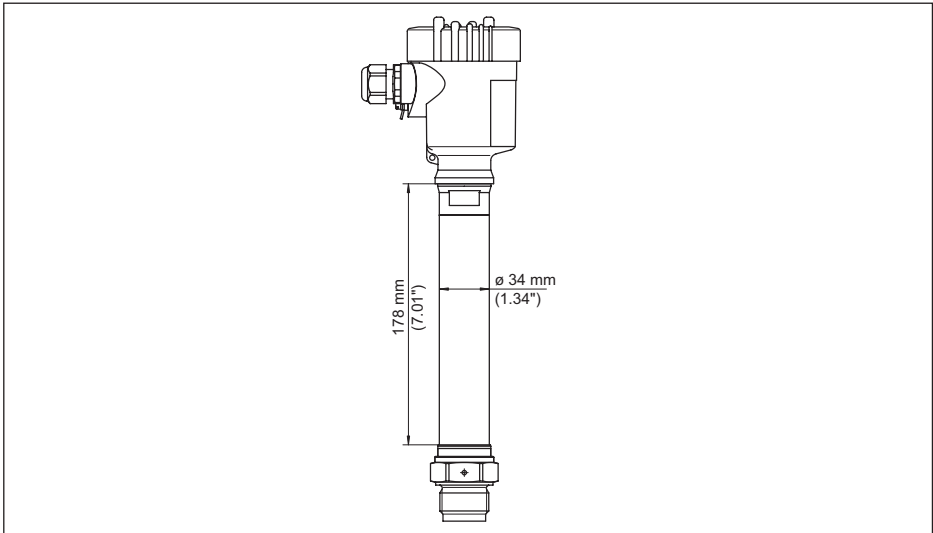


Fig. 22: Temperatuurtussenstuk

9.3 Industrieel octrooirecht

VEGA product lines are global protected by industrial property rights. Further information see www.vega.com.

VEGA Produktfamilien sind weltweit geschützt durch gewerbliche Schutzrechte.

Nähere Informationen unter www.vega.com.

Les lignes de produits VEGA sont globalement protégées par des droits de propriété intellectuelle. Pour plus d'informations, on pourra se référer au site www.vega.com.

VEGA lineas de productos están protegidas por los derechos en el campo de la propiedad industrial. Para mayor información revise la pagina web www.vega.com.

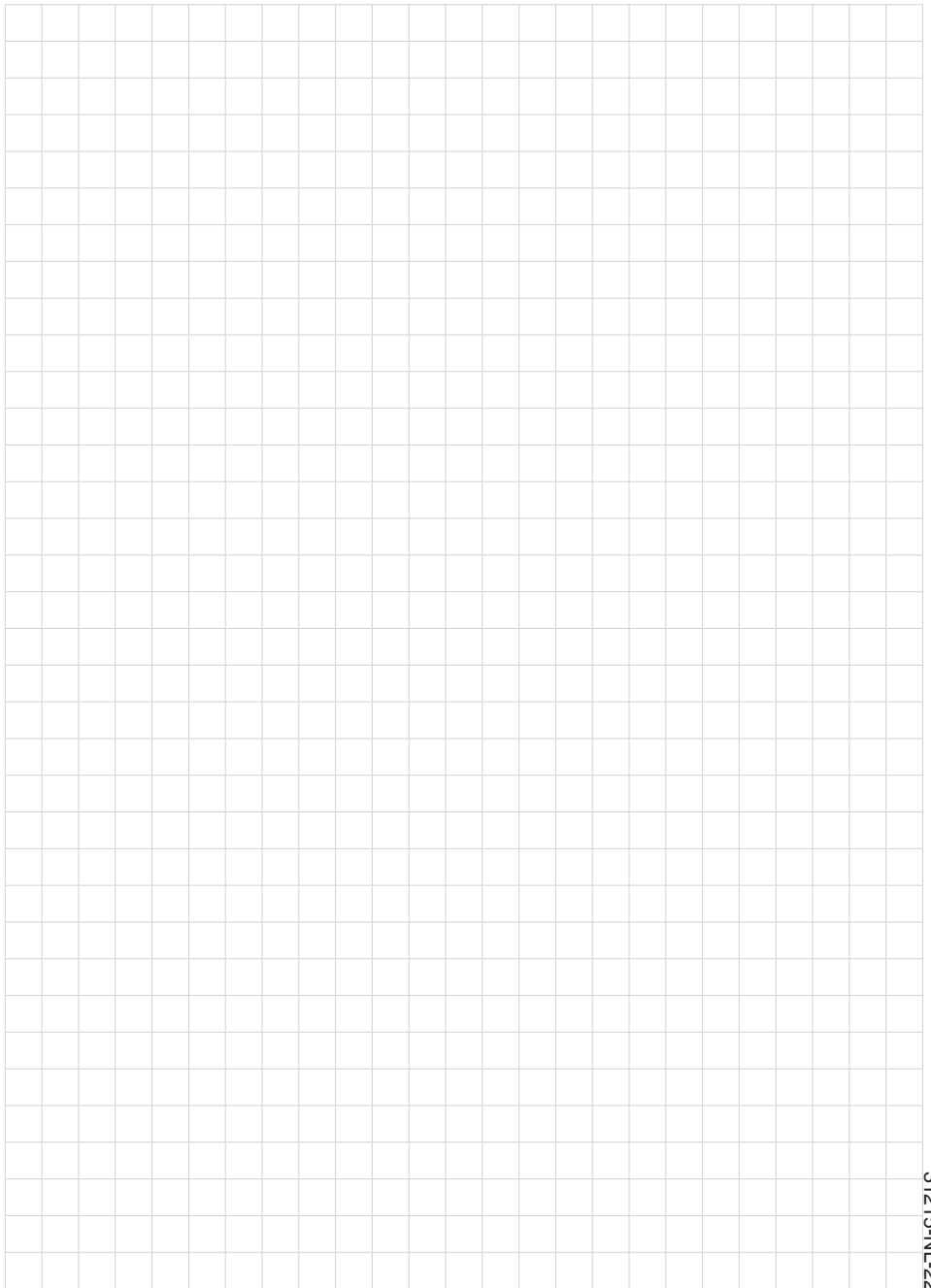
Линии продукции фирмы ВЕГА защищаются по всему миру правами на интеллектуальную собственность. Дальнейшую информацию смотрите на сайте www.vega.com.

VEGA系列产品在全球享有知识产权保护。

进一步信息请参见网站 < www.vega.com。

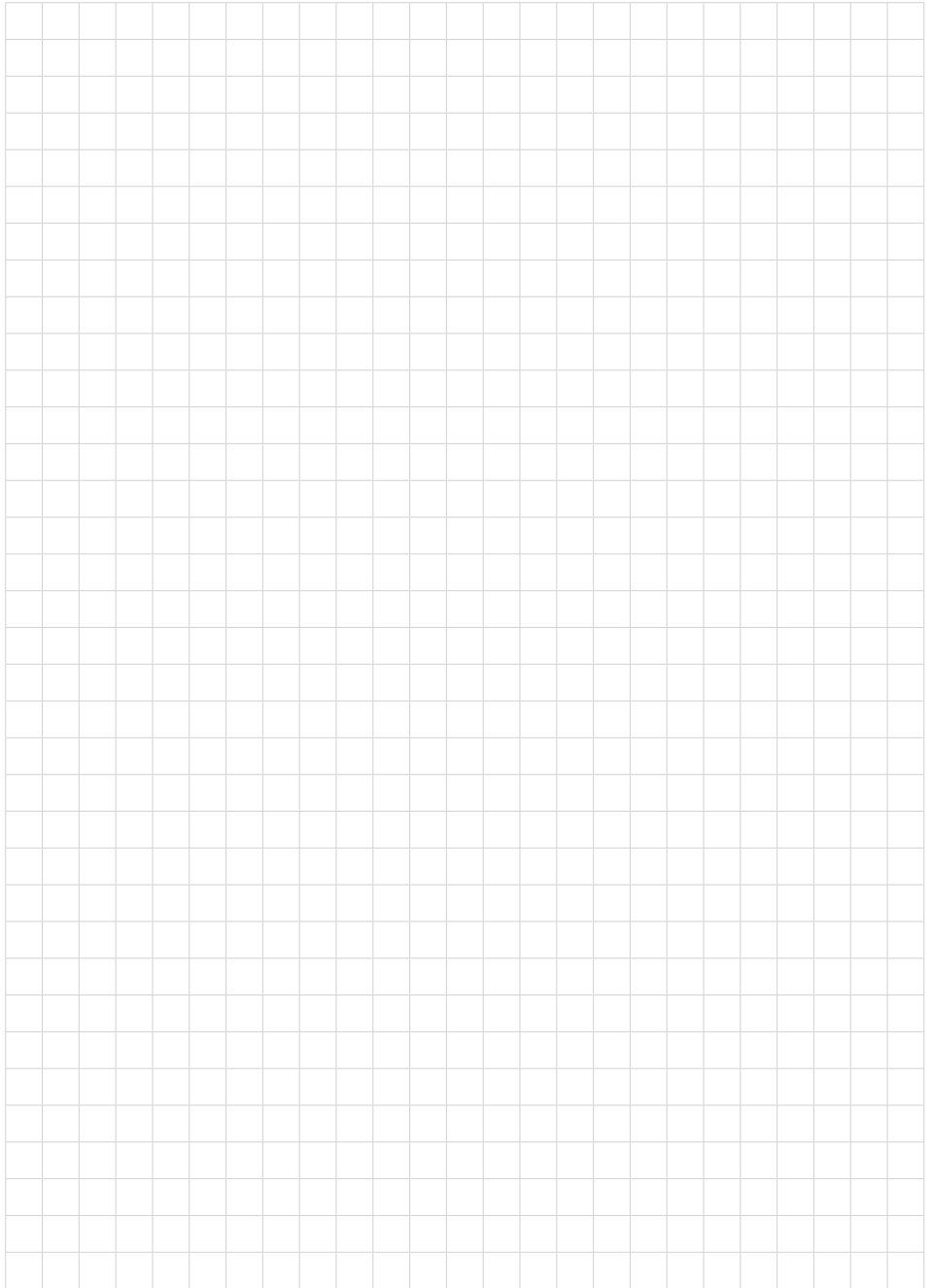
9.4 Handelsmerken

Alle gebruikte merken en handels- en bedrijfsnamen zijn eigendom van hun rechtmatige eigenaar/ auteur.









Printing date:

VEGA

De gegevens omtrent leveromvang, toepassing, gebruik en bedrijfsomstandigheden van de sensoren en weergavesystemen geeft de stand van zaken weer op het moment van drukken.

Wijzigingen voorbehouden

© VEGA Grieshaber KG, Schiltach/Germany 2022



31215-NL-221013

VEGA Grieshaber KG
Am Hohenstein 113
77761 Schiltach
Germany

Phone +49 7836 50-0
E-mail: info.de@vega.com
www.vega.com