

## Zusatzanleitung

### Heizung für das Anzeige- und Bedienmodul PLICSCOM



Document ID: 31708



**VEGA**

# Inhaltsverzeichnis

<b>1</b>	<b>Zu diesem Dokument</b>	
1.1	Funktion .....	3
1.2	Zielgruppe .....	3
1.3	Verwendete Symbolik .....	3
<b>2</b>	<b>Zu Ihrer Sicherheit</b>	
2.1	Autorisiertes Personal .....	4
2.2	Bestimmungsgemäße Verwendung .....	4
2.3	Sicherheitshinweise für Ex-Bereiche .....	4
2.4	Umwelthinweise .....	4
<b>3</b>	<b>Produktbeschreibung</b>	
3.1	Aufbau .....	5
3.2	Arbeitsweise .....	5
3.3	Lagerung und Transport .....	5
<b>4</b>	<b>Montieren</b>	
4.1	Montagevorbereitungen .....	7
4.2	Elektronikeinsatz ausbauen .....	7
4.3	Thermostat montieren .....	7
4.4	Elektronikeinsatz montieren .....	8
<b>5</b>	<b>An die Spannungsversorgung anschließen</b>	
5.1	Anschluss vorbereiten .....	9
5.2	Anschlussschritte .....	9
5.3	Steckeranschluss .....	10
<b>6</b>	<b>Inbetriebnahme</b>	
6.1	Inbetriebnahme .....	12
<b>7</b>	<b>Instandhalten</b>	
7.1	Das Gerät reparieren .....	13
<b>8</b>	<b>Ausbauen</b>	
8.1	AusbausCHRitte .....	14
8.2	Entsorgen .....	14
<b>9</b>	<b>Anhang</b>	
9.1	Technische Daten .....	15
9.2	Maße .....	16

# 1 Zu diesem Dokument

## 1.1 Funktion

Die vorliegende Zusatzanleitung liefert Ihnen in Verbindung mit einer weiteren beiliegenden Geräte-Betriebsanleitung die erforderlichen Informationen für eine schnelle Inbetriebnahme und einen sicheren Betrieb. Lesen Sie diese deshalb vor der Inbetriebnahme.

## 1.2 Zielgruppe

Diese Betriebsanleitung richtet sich an ausgebildetes Fachpersonal. Der Inhalt dieser Anleitung muss dem Fachpersonal zugänglich gemacht und umgesetzt werden.

## 1.3 Verwendete Symbolik



### Information, Tipp, Hinweis

Dieses Symbol kennzeichnet hilfreiche Zusatzinformationen.



**Vorsicht:** Bei Nichtbeachten dieses Warnhinweises können Störungen oder Fehlfunktionen die Folge sein.

**Warnung:** Bei Nichtbeachten dieses Warnhinweises kann ein Personenschaden und/oder ein schwerer Geräteschaden die Folge sein.

**Gefahr:** Bei Nichtbeachten dieses Warnhinweises kann eine ernsthafte Verletzung von Personen und/oder eine Zerstörung des Gerätes die Folge sein.



### Ex-Anwendungen

Dieses Symbol kennzeichnet besondere Hinweise für Ex-Anwendungen.

- **Liste**

Der vorangestellte Punkt kennzeichnet eine Liste ohne zwingende Reihenfolge.

- **Handlungsschritt**

Dieser Pfeil kennzeichnet einen einzelnen Handlungsschritt.

- 1 **Handlungsfolge**

Vorangestellte Zahlen kennzeichnen aufeinander folgende Handlungsschritte.

## 2 Zu Ihrer Sicherheit

### 2.1 Autorisiertes Personal

Sämtliche in dieser Betriebsanleitung beschriebenen Handhabungen dürfen nur durch ausgebildetes und vom Anlagenbetreiber autorisiertes Fachpersonal durchgeführt werden.

Bei Arbeiten am und mit dem Gerät ist immer die erforderliche persönliche Schutzausrüstung zu tragen.

### 2.2 Bestimmungsgemäße Verwendung

Die Heizung des Anzeige- und Bedienmoduls PLICSCOM ist Teil eines Sensors.

### 2.3 Sicherheitshinweise für Ex-Bereiche

Beachten Sie bei Ex-Anwendungen die Ex-spezifischen Sicherheitshinweise. Diese liegen dem jeweiligen Sensor mit Ex-Zulassung als Dokument bei und sind Bestandteil seiner Betriebsanleitung.

### 2.4 Umwelthinweise

Der Schutz der natürlichen Lebensgrundlagen ist eine der vordringlichsten Aufgaben. Deshalb haben wir ein Umweltmanagementsystem eingeführt mit dem Ziel, den betrieblichen Umweltschutz kontinuierlich zu verbessern. Das Umweltmanagementsystem ist nach DIN EN ISO 14001 zertifiziert.

Helfen Sie uns, diesen Anforderungen zu entsprechen und beachten Sie die Umwelthinweise in dieser Betriebsanleitung:

- Kapitel "*Lagerung und Transport*"
- Kapitel "*Entsorgen*"

## 3 Produktbeschreibung

### 3.1 Aufbau

#### Komponenten

Wenn der Sensor ab Werk mit einer Heizung bestellt wird, ist die Heizung bereits montiert.

Die Heizung kann auch nachträglich montiert werden.

#### Lieferumfang - ab Werk montierte Heizung

Der Lieferumfang besteht aus:

- Anzeige- und Bedienmodul PLICSCOM mit Heizung im Sensor montiert
- Dokumentation
  - einer Gerätebetriebsanleitung
  - dieser Zusatzbetriebsanleitung

#### Lieferumfang - Nachrüst-satz

Der Lieferumfang besteht aus:

- Anzeige- und Bedienmodul PLICSCOM mit Heizung
- Thermostat
- Kabelverschraubung mit Stecker M12x1
- Dokumentation
  - dieser Zusatzbetriebsanleitung



Die Heizung darf nicht in Geräten mit Ex-Zulassung eingebaut werden.

#### Einsatzbereich

### 3.2 Arbeitsweise

Um auch bei extrem niedrigen Temperaturen das Anzeige- und Bedienmodul PLICSCOM ablesen zu können, kann eine Heizung integriert werden.

Die Heizung muss mit einer sicher getrennten Funktionskleinspannung gemäß VDE 0106 Teil 101 gespeist werden. Weitere Informationen siehe auch im Kapitel "*Technische Daten*".

Die Heizung für das Anzeige- und Bedienmodul PLICSCOM ist für alle plics®-Sensoren mit Einkammergehäuse und für die externe Anzeige- und Bedieneinheit VEGADIS 61 geeignet.

Die Heizung ist dauerhaft bereit und muss nicht zusätzlich aktiviert werden. Sie schaltet sich bei Temperaturen um -5 °C (+23 °F) automatisch ein und schaltet bei ca. 0 °C (+32 °F) wieder aus.

#### Verpackung

### 3.3 Lagerung und Transport

Ihr Gerät wurde auf dem Weg zum Einsatzort durch eine Verpackung geschützt. Dabei sind die üblichen Transportbeanspruchungen durch eine Prüfung in Anlehnung an ISO 4180 abgesichert.

Bei Standardgeräten besteht die Verpackung aus Karton, ist umweltverträglich und wieder verwertbar. Bei Sonderausführungen wird zusätzlich PE-Schaum oder PE-Folie verwendet. Entsorgen Sie das anfallende Verpackungsmaterial über spezialisierte Recyclingbetriebe.

**Lager- und Transporttemperatur**

- Lager- und Transporttemperatur siehe Kapitel "*Anhang - Technische Daten - Umgebungsbedingungen*"
- Relative Luftfeuchte 20 ... 85 %

## 4 Montieren

### 4.1 Montagevorbereitungen

#### Werkzeuge

Für die Montage benötigen Sie folgendes Werkzeug:

- Gabelschlüssel SW 24
- Schlitzschraubendreher 3 mm (0.12 in)

### 4.2 Elektronikeinsatz ausbauen

#### Montageschritte

Gehen Sie wie folgt vor:

1. Spannungsversorgung abschalten
2. Gehäusedeckel des Elektronikraumes abschrauben
3. Anschlussleitungen gemäß Betriebsanleitung des jeweiligen Sensors abklemmen
4. Die beiden Halteschrauben (2) lösen

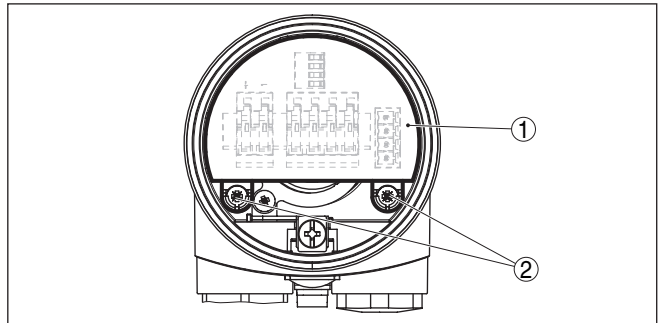


Abb. 1: Halteschrauben lösen

- 1 Elektronikeinsatz  
2 Halteschrauben (2 Stück)

5. Elektronikeinsatz an den Öffnungshebeln herausziehen

### 4.3 Thermostat montieren

Die Montage ist nur bei Nachrüstung der Heizung erforderlich.

## Montageschritte

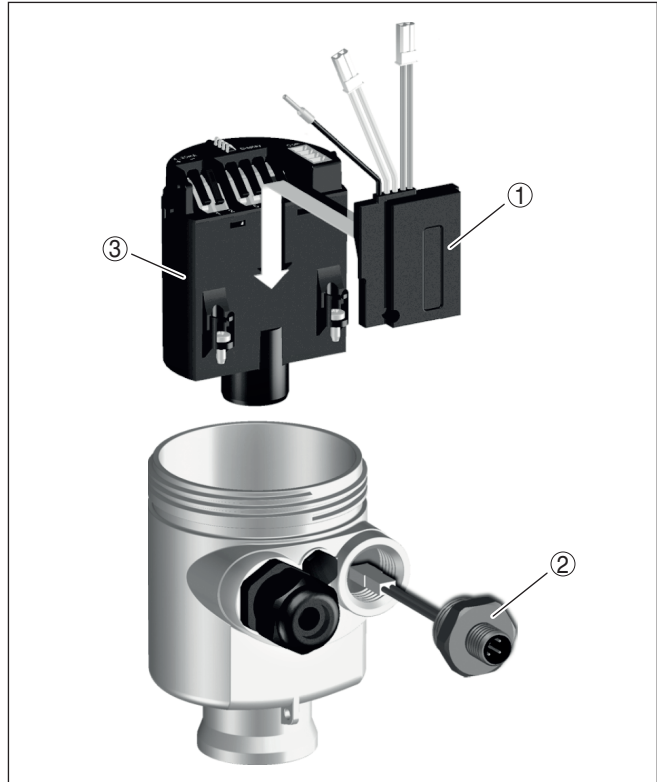


Abb. 2: Montage des Thermostats

- 1 Thermostat
- 2 Kabelverschraubung
- 3 Elektronikeinsatz

Gehen Sie wie folgt vor:

1. Thermostat auf den Elektronikeinsatz aufstecken
2. Blindstopfen von der zweiten Gewindeöffnung entfernen
3. Anschlusskabel ins Gehäuse führen
4. Kabelverschraubung einschrauben
5. Kabelverschraubung fest anziehen (3 Nm)

#### 4.4 Elektronikeinsatz montieren

1. Elektronikeinsatz vorsichtig einstecken
2. Die beiden Halteschrauben mit einem Schraubendreher einschrauben und festziehen
3. Anschlussleitungen gemäß Betriebsanleitung des jeweiligen Sensors anschließen



## 5 An die Spannungsversorgung anschließen

### 5.1 Anschluss vorbereiten

Beachten Sie dazu die Hinweise in der Betriebsanleitung des Sensors.

Die Heizung muss mit einer sicher getrennten Funktionskleinspannung gemäß VDE 0106 Teil 101 gespeist werden. Weitere Informationen siehe auch im Kapitel "Technische Daten".

### 5.2 Anschlussschritte

1. Anschlussleitungen am Elektroneinsatz gemäß Betriebsanleitung des jeweiligen Sensors anschließen.

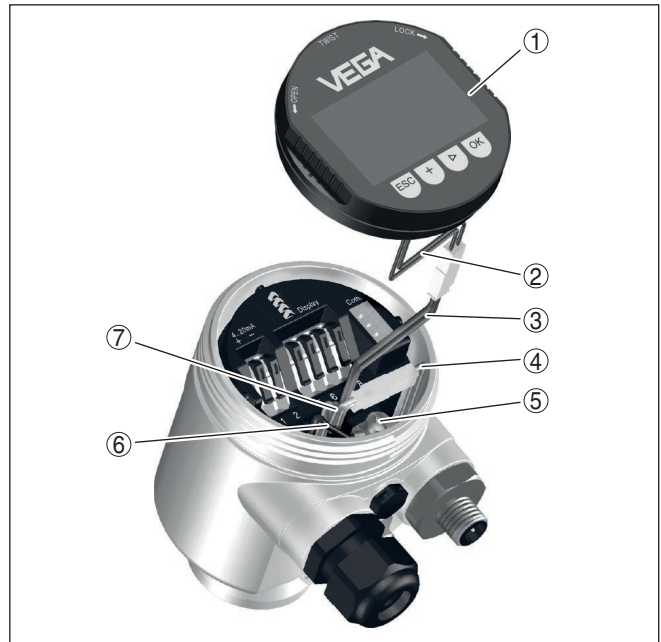


Abb. 3: Anschluss des Sensors im Sockelgehäuse

- 1 Anzeig- und Bedienmodul
  - 2 Anschlussleitungen zum Anzeig- und Bedienmodul (rot)
  - 3 Anschlussleitungen zum Thermostat (rot)
  - 4 Anschlussleitungen zur Kabelverschraubung (grün)
  - 5 Erdungsschraube
  - 6 Masseleitung zum Thermostat (schwarz)
  - 7 Anschlussleitungen zum Thermostat (grün)
2. Die schwarze Erdungsleitung (6) an die Erdungsschraube (5) anklammern
  3. Die grünen Anschlussleitungen zur Kabelverschraubung (4) mit den grünen Anschlussleitungen zum Thermostat (7) zusammenstecken

4. Die roten Anschlussleitungen zum Anzeige- und Bedienmodul (2) mit den roten Anschlussleitungen zum Thermostat (3) zusammenstecken
5. Steckverbinder in den Hohlraum vor dem Elektronikeinsatz schieben
6. Anzeige- und Bedienmodul (1) in die gewünschte Position auf die Elektronik setzen (vier Positionen im 90°-Versatz sind wählbar)
7. Anzeige- und Bedienmodul (1) auf die Elektronik setzen und leicht nach rechts bis zum Einrasten drehen



Abb. 4: Anzeige- und Bedienmodul einsetzen

**Hinweis:**

Falls Sie das Gerät mit einem Anzeige- und Bedienmodul zur ständigen Messwertanzeige nachrüsten wollen, ist ein erhöhter Deckel mit Sichtfenster erforderlich.

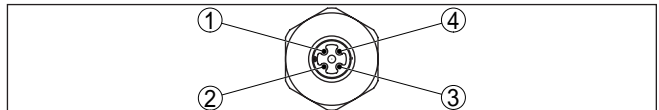
**5.3 Steckeranschluss****Stecker M12x1**

Abb. 5: Sicht auf den Steckverbinder bei 4 ... 20 mA/HART

- 1 - (Pin 1)
- 2 + (Pin 2)
- 3 nicht belegt (Pin 3)
- 4 nicht belegt (Pin 4)

Kontaktstift	Farbe Verbindungsleitung im Sensor
Pin 1	Grün
Pin 2	Grün
Pin 3	nicht belegt
Pin 4	nicht belegt

**Tipp:**

Wir empfehlen hierzu das passende, konfektionierte Anschlusskabel, z.B. Länge 25 m, Artikel-Nr. ASL.1SC.

## **6 Inbetriebnahme**

### **6.1 Inbetriebnahme**

Die Inbetriebnahme erfolgt gemäß der Betriebsanleitung des jeweiligen Sensors.

Die Heizung ist dauerhaft bereit und muss nicht zusätzlich aktiviert werden. Sie schaltet sich bei Temperaturen um  $-5^{\circ}\text{C}$  ( $+23^{\circ}\text{F}$ ) automatisch ein und schaltet bei ca.  $0^{\circ}\text{C}$  ( $+32^{\circ}\text{F}$ ) wieder aus.

## 7 Instandhalten

### 7.1 Das Gerät reparieren

Ein Geräterücksendeblatt sowie detaillierte Informationen zur Vorgehensweise finden Sie im Downloadbereich auf [www.vega.com](http://www.vega.com)

Sie helfen uns damit, die Reparatur schnell und ohne Rückfragen durchzuführen.

Sollte eine Reparatur erforderlich sein, gehen Sie folgendermaßen vor:

- Für jedes Gerät ein Formular ausdrucken und ausfüllen
- Das Gerät reinigen und bruchstabil verpacken
- Das ausgefüllte Formular und eventuell ein Sicherheitsdatenblatt außen auf der Verpackung anbringen
- Bitte erfragen Sie die Adresse für die Rücksendung bei der für Sie zuständigen Vertretung. Sie finden diese auf unserer Homepage [www.vega.com](http://www.vega.com).

## 8 Ausbauen

### 8.1 Ausbauschritte

Beachten Sie die Kapitel "*Montage*" und "*An die Spannungsversorgung anschließen*" und führen Sie die dort angegebenen Schritte sinngemäß umgekehrt durch.

### 8.2 Entsorgen

Das Gerät besteht aus Werkstoffen, die von darauf spezialisierten Recyclingbetrieben wieder verwertet werden können. Wir haben hierzu die Elektronik leicht trennbar gestaltet und verwenden recyclebare Werkstoffe.

Eine fachgerechte Entsorgung vermeidet negative Auswirkungen auf Mensch und Umwelt und ermöglicht eine Wiederverwendung von wertvollen Rohstoffen.

Werkstoffe: siehe Kapitel "*Technische Daten*"

Sollten Sie keine Möglichkeit haben, das Altgerät fachgerecht zu entsorgen, so sprechen Sie mit uns über Rücknahme und Entsorgung.

#### **WEEE-Richtlinie 2002/96/EG**

Das vorliegende Gerät unterliegt nicht der WEEE-Richtlinie 2002/96/EG und den entsprechenden nationalen Gesetzen. Führen Sie das Gerät direkt einem spezialisierten Recyclingbetrieb zu und nutzen Sie dafür nicht die kommunalen Sammelstellen. Diese dürfen nur für privat genutzte Produkte gemäß WEEE-Richtlinie genutzt werden.

## 9 Anhang

### 9.1 Technische Daten

#### Technische Daten

Alle weiteren Technischen Daten finden Sie in der Betriebsanleitung des jeweiligen Sensors.

#### Allgemeine Daten

Werkstoff 316L entspricht 1.4404 oder 1.4435

Werkstoffe, nicht medienberührt

- Kabelverschraubung mit Stecker M12x1 316L

#### Prozessbedingungen

Prozesstemperatur abhängig vom Sensor

Umgebungs-, Lager- und Transporttemperatur am Gerätegehäuse

- ohne PLICSCOM -40 ... +80 °C (-40 ... +176 °F)
- mit PLICSCOM -15 ... +70 °C (+5 ... +158 °F)
- mit PLICSCOM und Heizung -40 ... +70 °C (-40 ... +158 °F)

#### Elektromechanische Daten

Zusätzliche Kabeleinführung 1x Stecker M12x1

#### Spannungsversorgung

Die Heizung muss mit einer sicher getrennten Funktionskleinspannung gemäß VDE 0106 Teil 101 gespeist werden.

Betriebsspannung	24 V DC +5%
Leistung	1,7 W

## 9.2 Maße

### Gehäusevarianten - Gerätegehäuse

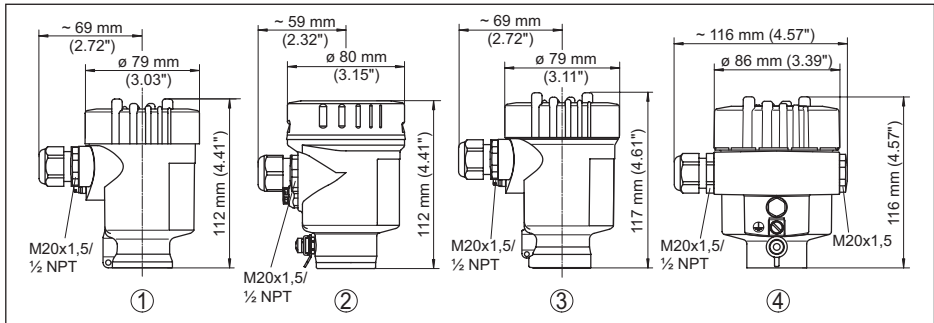


Abb. 6: Gehäusevarianten

- 1 Kunststoffgehäuse
- 2 Edelstahlgehäuse, elektropliert
- 3 Edelstahlgehäuse, Feinguss
- 4 Aluminiumgehäuse



### 9.3 Gewerbliche Schutzrechte

VEGA product lines are global protected by industrial property rights. Further information see [www.vega.com](http://www.vega.com).

Only in U.S.A.: Further information see patent label at the sensor housing.

VEGA Produktfamilien sind weltweit geschützt durch gewerbliche Schutzrechte.

Nähere Informationen unter [www.vega.com](http://www.vega.com).

Les lignes de produits VEGA sont globalement protégées par des droits de propriété intellectuelle. Pour plus d'informations, on pourra se référer au site [www.vega.com](http://www.vega.com).

VEGA líneas de productos están protegidas por los derechos en el campo de la propiedad industrial. Para mayor información revise la pagina web [www.vega.com](http://www.vega.com).

Линии продукции фирмы ВЕГА защищаются по всему миру правами на интеллектуальную собственность. Дальнейшую информацию смотрите на сайте [www.vega.com](http://www.vega.com).

VEGA系列产品在全球享有知识产权保护。

进一步信息请参见网站[www.vega.com](http://www.vega.com)。

### 9.4 Warenzeichen

Alle verwendeten Marken sowie Handels- und Firmennamen sind Eigentum ihrer rechtmäßigen Eigentümer/Urheber.

A large grid of 20 columns and 30 rows for taking notes. The grid is composed of thin gray lines forming a uniform pattern of squares across the page.



Druckdatum:

# VEGA

Die Angaben über Lieferumfang, Anwendung, Einsatz und Betriebsbedingungen der Sensoren und Auswertsysteme entsprechen den zum Zeitpunkt der Drucklegung vorhandenen Kenntnissen.  
Änderungen vorbehalten

© VEGA Grieshaber KG, Schiltach/Germany 2015



31708-DE-150812

VEGA Grieshaber KG  
Am Hohenstein 113  
77761 Schiltach  
Deutschland

Telefon +49 7836 50-0  
Fax +49 7836 50-201  
E-Mail: [info.de@vega.com](mailto:info.de@vega.com)  
[www.vega.com](http://www.vega.com)