

Handleiding

Conductieve staafmeetsonde

Conductieve meetsonde EL 1



Document ID: 32651



VEGA

Inhoudsopgave

1	Over dit document	3
1.1	Functie	3
1.2	Doelgroep	3
1.3	Gebruikte symbolen	3
2	Voor uw veiligheid.....	4
2.1	Geautoriseerd personeel.....	4
2.2	Correct gebruik.....	4
2.3	Waarschuwing voor misbruik.....	4
2.4	Algemene veiligheidsinstructies	4
2.5	Veiligheidsinstructies voor Ex-omgeving	5
2.6	Milieuvoorschriften	5
3	Productbeschrijving	6
3.1	Constructie.....	6
3.2	Werking	7
3.3	Bediening	7
3.4	Verpakking, transport en opslag.....	7
4	Monteren.....	9
4.1	Algemene instructies.....	9
4.2	Montage-instructies.....	9
5	Op de voedingsspanning aansluiten	12
5.1	Aansluiting voorbereiden.....	12
5.2	Aansluitschema.....	12
6	In bedrijf nemen	15
6.1	Algemeen.....	15
7	Service en storingen oplossen.....	16
7.1	Onderhoud.....	16
7.2	Storingen oplossen	16
7.3	Meetsonde inkorten	16
7.4	Procedure in geval van reparatie	16
8	Demonderen	18
8.1	Demontagestappen.....	18
8.2	Afvoeren.....	18
9	Bijlage	19
9.1	Technische gegevens.....	19
9.2	Afmetingen	20
9.3	Industrieel octrooirecht.....	21

1 Over dit document

1.1 Functie

Deze handleiding geeft u de benodigde informatie over de montage, aansluiting en inbedrijfname en bovendien belangrijke instructies voor het onderhoud, het oplossen van storingen en het vervangen van onderdelen. Lees deze daarom door voor de inbedrijfname en bewaar deze handleiding als onderdeel van het product in de directe nabijheid van het instrument.

1.2 Doelgroep

Deze handleiding is bedoeld voor opgeleid vakpersoneel. De inhoud van deze handleiding moet voor het vakpersoneel toegankelijk zijn en worden toegepast.

1.3 Gebruikte symbolen



Document ID

Dit symbool op de titelpagina van deze handleiding verwijst naar de Document-ID. Door invoer van de document-ID op www.vega.com komt u bij de document-download.



Informatie, aanwijzing, tip: dit symbool markeert nuttige aanvullende informatie en tips voor succesvol werken.



Opmerking: dit symbool markeert opmerkingen ter voorkoming van storingen, functiefouten, schade aan instrument of installatie.



Voorzichtig: niet aanhouden van de met dit symbool gemarkeerde informatie kan persoonlijk letsel tot gevolg hebben.



Waarschuwing: niet aanhouden van de met dit symbool gemarkeerde informatie kan ernstig of dodelijk persoonlijk letsel tot gevolg hebben.



Gevaar: niet aanhouden van de met dit symbool gemarkeerde informatie heeft ernstig of dodelijk persoonlijk letsel tot gevolg.



Ex-toepassingen

Dit symbool markeert bijzondere instructies voor Ex-toepassingen.



Lijst

De voorafgaande punt markeert een lijst zonder dwingende volgorde.



Handelingsvolgorde

Voorafgaande getallen markeren opeenvolgende handelingen.



Afvoer

Dit symbool markeert bijzondere instructies voor het afvoeren.

2 Voor uw veiligheid

2.1 Geautoriseerd personeel

Alle in deze documentatie beschreven handelingen mogen alleen door opgeleid en geautoriseerd vakpersoneel worden uitgevoerd.

Bij werkzaamheden aan en met het instrument moet altijd de benodigde persoonlijke beschermende uitrusting worden gedragen.

2.2 Correct gebruik

De EL 1 is een sensor voor niveaudetectie.

Gedetailleerde informatie over het toepassingsgebied is in hoofdstuk "*Productbeschrijving*" opgenomen.

De bedrijfsveiligheid van het instrument is alleen bij correct gebruik conform de specificatie in de gebruiksaanwijzing en in de evt. aanvullende handleidingen gegeven.

Handelingen die verder gaan dan hetgeen beschreven in de gebruiksaanwijzing mogen uit veiligheids- en garantie-overwegingen alleen door personeel worden uitgevoerd dat is geautoriseerde door de leverancier. Eigenmachtig ombouwen of veranderen is uitdrukkelijk verboden.

2.3 Waarschuwing voor misbruik

Bij ondeskundig of verkeerd gebruik kunnen van dit product toepassings specifieke gevaren uitgaan, zoals bijvoorbeeld overlopen van de container door verkeerde montage of instelling. Dit kan materiële, persoonlijke of milieuschade tot gevolg hebben. Bovendien kunnen daardoor de veiligheidsspecificaties van het instrument worden beïnvloed.

2.4 Algemene veiligheidsinstructies

Het instrument voldoet aan de laatste stand van de techniek rekening houdend met de geldende voorschriften en richtlijnen. Het mag alleen in technisch optimale en bedrijfsveilige toestand worden gebruikt. De exploiterende onderneming is voor het storingsvrije bedrijf van het instrument verantwoordelijk. Bij gebruik in agressieve of corrosieve media, waarbij een storing van het instrument tot een gevaarlijke situatie kan leiden, moet de exploiterende onderneming door passende maatregelen de correcte werking van het instrument waarborgen.

De veiligheidsinstructies in deze handleiding, de nationale installatienormen en de geldende veiligheidsbepalingen en ongevalpreventievoorschriften moeten worden aangehouden.

Ingrepen anders dan die welke in de handleiding zijn beschreven mogen uit veiligheids- en garantie-overwegingen alleen door personeel worden uitgevoerd dat daarvoor door ons is geautoriseerd. Eigenmachtige ombouw of veranderingen zijn uitdrukkelijk verboden. Uit veiligheidsoverwegingen mogen alleen de door ons goedgekeurde toebehoren worden gebruikt.

Om gevaren te vermijden moeten de op het instrument aangebrachte veiligheidssymbolen en -instructies worden aangehouden.

2.5 Veiligheidsinstructies voor Ex-omgeving

Voor toepassingen in explosiegevaarlijke omgevingen (Ex) mogen alleen apparaten met de bijbehorende Ex-certificering worden gebruikt. Neem de Ex-specifieke veiligheidsinstructies in acht. Deze zijn onderdeel van de instrumentdocumentatie en worden met elk instrument met Ex-certificering meegeleverd.

2.6 Milieuvoorschriften

De bescherming van de natuurlijke levensbronnen is een van de belangrijkste taken. Daarom hebben wij een milieumanagementsysteem ingevoerd met als doel, de bedrijfsmatige milieubescherming constant te verbeteren. Het milieumanagementsysteem is gecertificeerd conform DIN EN ISO 14001.

Help ons, te voldoen aan deze eisen en houdt rekening met de milieu-instructies in deze handleiding.

- Hoofdstuk "*Verpakking, transport en opslag*"
- Hoofdstuk "*Afvoeren*"

3 Productbeschrijving

3.1 Constructie

Leveringsomvang

De levering bestaat uit:

- Niveauschakelaar EL 1

De verdere leveringsomvang bestaat uit:

- Documentatie
 - Handleiding EL 1
 - Ex-specifieke "Veiligheidsinstructies" (bij Ex-uitvoeringen)
 - Evt. andere certificaten

Componenten

De EL 1 bestaat uit de componenten:

- Deksel behuizing
- Behuizing
- Procesaansluiting met elektrode

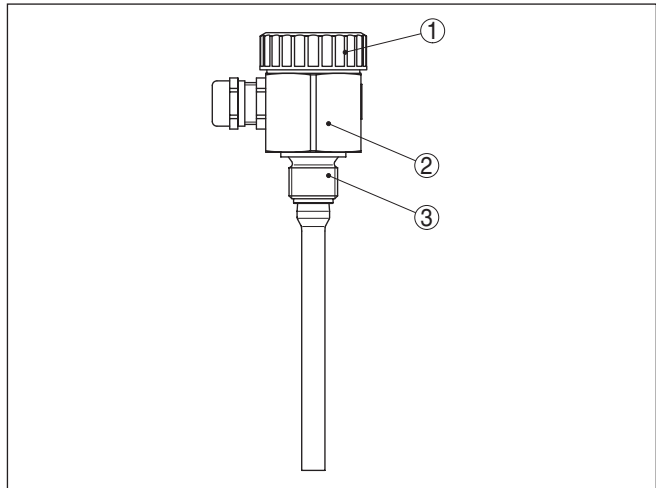


Fig. 1: Conductieve staafmeetsonde EL 1

- 1 Deksel behuizing
- 2 Behuizing
- 3 Procesaansluiting

Om een meetstelsel te realiseren, heeft u een conductieve meetelektrode en een regelaar VEGATOR 131 of 132 nodig.

Documenten en software

Om opdrachtgegevens, documenten of software voor uw instrument te vinden, zijn er de volgende mogelijkheden:

- Ga naar "www.vega.com" en voer in het zoekveld het serienummer van uw instrument in.
- Scan de QR-code op de typeplaat.
- Open de VEGA Tools-app en voer onder "**Documentatie**" het serienummer in.

3.2 Werking

Toepassingsgebied

De EL 1 is een niveaudetectiesensor met deels geïsoleerde conductieve elektrode voor niveausignalering.

De EL 1 is zeer robuust en kan op alle terreinen van de industriële procestechniek worden toegepast.

De niveauschakelaar kan in geleidende vloeistoffen zoals bijv. water worden toegepast.

Typische toepassingen zijn overvul- en droogloopbeveiliging.

Het conductieve meetprincipe stelt geen eisen aan de inbouw. Daarom kunnen vele applicaties met de EL 1 worden uitgevoerd.

Werkingsprincipe

Conductieve meetsondes meten bij het bedekken van de elektroden door het product de productweerstand.

Het schakelsignaal wordt door de lengte of de montagepositie van de betreffende elektrode bepaald.

Er stroomt een kleine wisselstroom, die door de elektronica van de regelaar op amplitude en fasepositie wordt gemeten en in een schakelcommando wordt omgezet.

Voedingsspanning

De EL 1 wordt met externe meetversterker gebruikt. De aangesloten regelaar voedt de EL 1 en stelt een schakelsignaal ter beschikking. Met dit schakelsignaal kunt u een nageschakeld apparaat direct bedienen (bijv. een waarschuwingseinrichting, een PLC, een pomp, enz.).

Het exacte bereik van de voedingsspanning vindt u in het hoofdstuk "*Technische gegevens*" in de handleiding van de regelaar.

3.3 Bediening

De meetsonde heeft geen eigen elektronica. De meting wordt via de aangesloten regelaar bediend.

3.4 Verpakking, transport en opslag

Verpakking

Uw instrument werd op weg naar de inbouwlocatie beschermd door een verpakking. Daarbij zijn de normale transportbelastingen door een beproeving verzekerd conform ISO 4180.

Bij standaard instrumenten bestaat de verpakking uit karton; deze is milieuvriendelijke en herbruikbaar. Bij speciale uitvoeringen wordt ook PE-schuim of PE-folie gebruikt. Voer het overblijvende verpakkingsmateriaal af via daarin gespecialiseerde recyclingbedrijven.

Transport

Het transport moet rekening houdend met de instructies op de transportverpakking plaatsvinden. Niet aanhouden daarvan kan schade aan het instrument tot gevolg hebben.

Transportinspectie

De levering moet na ontvangst direct worden gecontroleerd op volledigheid en eventuele transportschade. Vastgestelde transportschade of verborgen gebreken moeten overeenkomstig worden behandeld.

Opslag

De verpakkingen moeten tot aan de montage gesloten worden gehouden en rekening houdend met de extern aangebrachte opstelings- en opslagmarkeringen worden bewaard.

Verpakkingen, voor zover niet anders aangegeven, alleen onder de volgende omstandigheden opslaan:

- Niet buiten bewaren
- Droog en stofvrij opslaan
- Niet aan agressieve media blootstellen
- Beschermen tegen directe zonnestralen
- Mechanische trillingen vermijden

Opslag- en transporttemperatuur

- Opslag- en transporttemperatuur zie "*Appendix - Technische gegevens - Omgevingscondities*"
- Relatieve luchtvochtigheid 20 ... 85 %.

4 Monteren

4.1 Algemene instructies

Schakelpunt

In principe kan de niveauschakelaar in iedere willekeurige positie worden ingebouwd. Het instrument moet wel zodanig worden gemonteerd, dat de elektrode zich op de hoogte van het gewenste schakelpunt bevindt.

Gebruik

De meetsonde heeft voor het vastdraaien geen speciale zeskant. Door de zeskantige vorm kan het huis zelf worden gebruikt voor het inschroeven.

De sleutelwijdten vindt u in het hoofdstuk "Appendix" onder "Maten".

Vochtigheid

Gebruik de aanbevolen kabel (zie hoofdstuk "Op de voedingsspanning aansluiten") en draai de kabelwartel vast aan.

U beschermt uw instrument extra tegen het binnendringen van vocht door de aansluitkabel voor de kabelwartel naar beneden te leiden. Regen- en condenswater kan dan afdruipten. Dit geldt vooral bij buitenopstelling of in ruimten waar met een hoge vochtigheid rekening moet worden gehouden (bijv. vanwege reinigingsprocessen) of op gekoelde resp. verwarmde tanks.

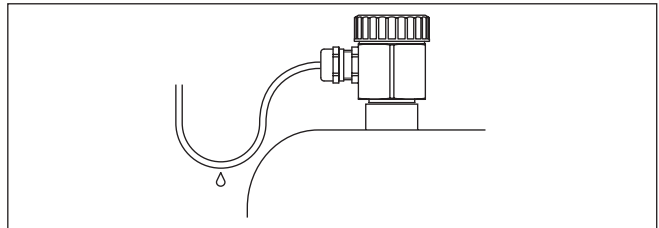


Fig. 2: Maatregelen tegen het binnendringen van vocht

Transport

Houdt de EL 1 niet vast aan de elektrodenstaven. Vooral bij langere staafuitvoeringen kan de sensor door het gewicht worden beschadigd.

Druk/vacuüm

Bij over- of onderdruk in de tank moet u de procesaansluiting afdichten. Controleer vooraf of het afdichtingsmateriaal bestendig is tegen het product en de procestemperatuur.

De maximaal toelaatbare druk vindt u in het hoofdstuk "Technische gegevens" of op de typeplaat van de sensor.

4.2 Montage-instructies

Roerwerken en fluïdisatie

Roerwerken, installatietrillingen e.d. kunnen de niveauschakelaar blootstellen aan sterke zijwaartse krachten.

Extreme trillingen in de installatie, bijv. door roerwerken en turbulente stroming in de tank bijv. door fluïdisatie kan de elektrode van de EL 1 in de resonantietrilling brengen. Wanneer een lange staafuitvoering nodig is, kunt u daarom direct boven het uiteinde van de elektrode

een geschikte geïsoleerde ondersteuning of inspanning aanbrengen, om de elektrode te fixeren.

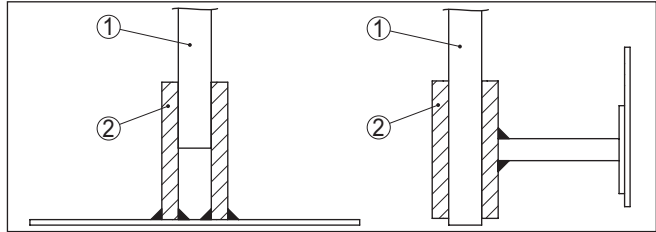


Fig. 3: Meetsonde fixeren

- 1 Meetsonde
- 2 Kunststofbus aan uiteinde sonde resp. zijkant gemonteerd

Instromend medium

Wanneer de EL 1 in de vulstroom is ingebouwd, kan dit ongewenste foutieve metingen tot gevolg hebben. Monteer de EL 1 daarom op een plaats in de tank, waar geen storende invloeden, zoals bijv. van vulopeningen, roerwerken enz. kunnen optreden.

Dit geldt vooral voor uitvoeringen met lange elektroden.

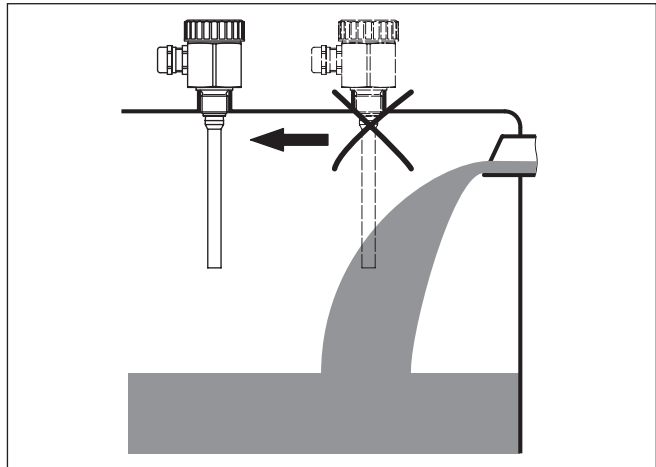


Fig. 4: Instromend medium

Aansluitingen

De elektrode moet zo vrij mogelijk in de tank steken, om afzettingen te voorkomen. Vermijd daarom sokken voor inschroefsockets. Dit geldt vooral bij producten, die tot afzetting neigen.

Massaverbinding

Let erop, dat de mechanische aansluiting van de meetsonde met de tank elektrisch geleidend is, om voldoende massa te waarborgen. Gebruik geleidende pakkingen zoals bijv. koper en lood. Isolerende maatregelen, zoals bijv. het omwikkelen van het schroefdraad met teflon band, kunnen bij metalen tanks de noodzakelijke verbinding

onderbreken. Aard daarom de meetsonde aan de tank of gebruik geleidend afdichtingsmateriaal.

5 Op de voedingsspanning aansluiten

5.1 Aansluiting voorbereiden

Veiligheidsinstructies aanhouden

Let altijd op de volgende veiligheidsinstructies:



Waarschuwing:

Alleen in spanningsloze toestand aansluiten.

- De elektrische aansluiting mag alleen door opgeleide en door de eigenaar geautoriseerde vakspecialisten worden uitgevoerd.
- Sluit het instrument in principe zodanig aan, dat spanningsloos aansluiten en losmaken op de klemmen mogelijk is.

Voedingsspanning

De elektrische aansluiting van de EL 1 vindt u in de handleiding van de bijbehorende regelaar.

Geschikte regelaars vindt u in het hoofdstuk "*Technische gegevens*".

Verbindingskabel

Het instrument wordt met standaard 2-aderige kabel zonder afscherming aangesloten. Indien elektromagnetische instrooiingen worden verwacht, die boven de testwaarden van de EN 61326-1 voor industriële omgeving liggen, moet afgeschermd kabel worden gebruikt.

Waarborg, dat de gebruikte kabel de voor de maximaal optredende omgevingstemperatuur benodigde temperatuurbestendigheid en brandveiligheid heeft.

Gebruik kabels met ronde doorsnede. Een kabelbuitendiameter van 5 ... 9 mm zorgt voor een goede afdichtende werking in de kabelwartel. Wanneer u kabel met een andere diameter of doorsnede gebruikt, vervang dan de afdichting of gebruik een geschikt kabelwartel.

Aansluitruimte

5.2 Aansluitschema

De elektrische aansluiting van de EL 1 vindt u in de handleiding van de bijbehorende regelaar.

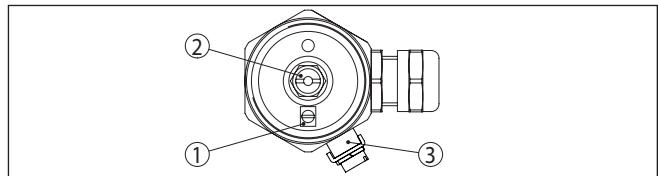


Fig. 5: Aansluitruimte

- 1 Massa
- 2 Max.
- 3 Externe aardklem



Instrumenten met Ex- of WHG-toelating hebben een kabelbreukbewaking nodig. Houd bij Ex-toepassingen de Ex-specifieke veiligheidsinstructies aan.

Kabelbewaking met VEGATOR 131, 132

De kabelbreukbewaking is nodig bij meetsonden met toelating conform WHG of Ex.

De kabelbreukbewaking of alarmfunctie definieert de werking van de regelaar in geval van een storing.

Om een kabelbreukbewaking met de regelaars VEGATOR 131 of 132 te realiseren, moet u in de aansluitbehuizing van de meetsonde aanvullende elektronica inbouwen.

- Kabelkleur blauw - in combinatie met een regelaar VEGATOR 131, 132

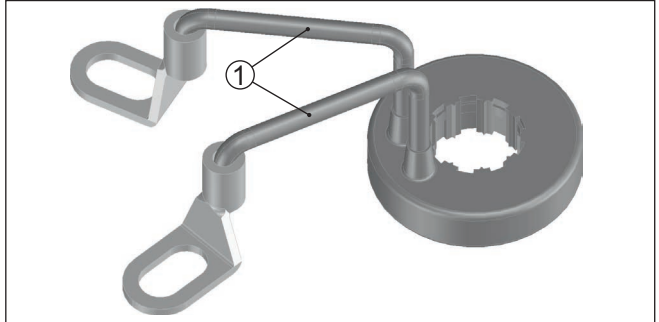


Fig. 6: Aanvullende elektronica voor kabelbreukbewaking in combinatie met VEGATOR 131, 132

- 1 Verbindingskabel blauw - in combinatie met de regelaars VEGATOR 131, 132

Montage - extra elektronica

Ga bij de montage van de extra elektronica als volgt te werk:

1. Open de klem van de meetelektrode en plaats de extra elektronica.
2. Sluit de kabelschoenen aan conform de volgende afbeelding.
Let erop, dat de kabelschoenen geen contact maken met andere metalen delen.
3. Draai de klem weer vast.

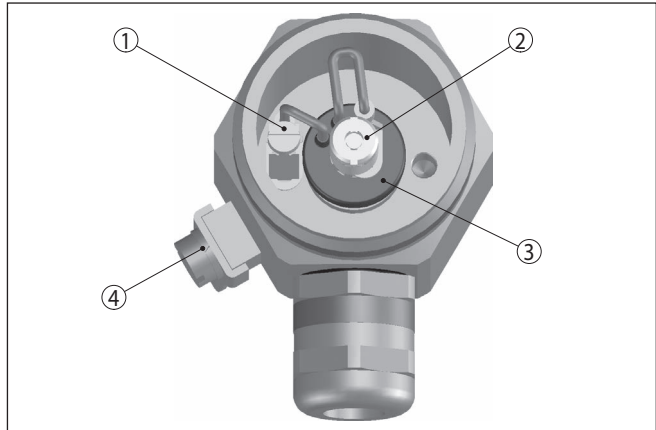


Fig. 7: Montage van de extra elektronica voor kabelbreukbewaking

- 1 Aansluiting op klem 1 (massaklem)
- 2 Aansluiting op klem 2 (meetelektrode)
- 3 Extra elektronica voor kabelbreukbewaking
- 4 Externe aardklem

Wanneer u een meetsonde zonder de extra elektronica voor kabelbreukbewaking gebruikt, wordt een storingsmelding gegeven.

Let erop, dat bij een storingsmelding tegelijkertijd ook de schakeluitgang wordt geactiveerd.

Alleen storingen van kanaal 1 worden bewaakt.

Zie hiervoor de handleiding van de regelaar.

6 In bedrijf nemen

6.1 Algemeen

De inbedrijfname van de EL 1 vindt u in de handleiding van de bijbehorende regelaar.

7 Service en storingen oplossen

7.1 Onderhoud

Onderhoud

Bij correct gebruik is bij normaal bedrijf geen bijzonder onderhoud nodig.

Reiniging

De reiniging zorgt er tevens voor, dat de typeplaat en de markering op het instrument zichtbaar zijn.

Let hiervoor op het volgende:

- Gebruik alleen reinigingsmiddelen, die behuizing, typeplaat en afdichtingen niet aantasten.
- Gebruik alleen reinigingsmethoden, die passen bij de beschermingsklasse van het instrument

7.2 Storingen oplossen

Storingsoorzaken

Het instrument biedt een hoge mate aan functionele betrouwbaarheid. Toch kunnen er tijdens bedrijf storingen optreden. Deze kunnen bijv. worden veroorzaakt door het volgende:

- Sensor
- Proces
- Voedingsspanning
- Signaalverwerking

Storingen verhelpen

Het oplossen van storingen staat beschreven in de handleiding van de bijbehorende regelaar.

24-uurs service hotline

Wanneer deze maatregelen echter geen resultaat hebben, neem dan in dringende gevallen contact op met de VEGA service-hotline onder tel.nr. **+49 1805 858550**.

De hotline staat ook buiten kantoortijden 7 dagen per week, 24 uur per dag ter beschikking. Omdat wij deze service wereldwijd aanbieden, wordt deze in de Engelse taal verleend. De service is gratis, alleen de normale telefoonkosten komen voor uw rekening.

7.3 Meetsonde inkorten

De meetsonde kan willekeurig worden ingekort.

Verwijder aan de top van de meetsonde de isolatie over ca. 20 mm lengte. Daarmee kan de meetsonde het schakelpunt optimaal registreren.

7.4 Procedure in geval van reparatie

Op onze homepage vindt u gedetailleerde informatie over de procedure in geval van reparatie.

Om te zorgen dat wij de reparatie snel en zonder overleg kunnen uitvoeren, genereert u daar met de gegevens van uw instrument een retourformulier.

Het volgende is hiervoor noodzakelijk:

- het serienummer van het instrument
- een korte beschrijving van de fout
- eventueel informatie over het medium

Het gegenereerde retourformulier instrument afdrukken.

Het instrument schoonmaken en goed inpakken.

Het afgedrukte retourformulier en eventueel een veiligheidsspecificatieblad samen met het instrument verzenden.

Het adres voor de retourzending vindt u op het gegenereerde retourformulier.

8 Demonteren

8.1 Demontagestappen

**Waarschuwing:**

Let voor het demonteren goed op gevaarlijke procesomstandigheden zoals bijv. druk in de tank, hoge temperaturen, agressieve of toxische media enz.

Houdt de hoofdstukken "*Monteren*" en "*Op de voedingsspanning aansluiten*" aan en voer de daar genoemde handelingen uit in omgekeerde volgorde.

8.2 Afvoeren



Breng het apparaat naar een gespecialiseerd recyclingbedrijf. Gebruik voor de afvoer niet de gemeentelijke inzamelpunten.

Verwijder van tevoren eventueel aanwezige batterijen, indien deze uit het apparaat kunnen worden gehaald, en lever deze apart in.

Als er op het te verwijderen oude apparaat persoonsgegevens zijn opgeslagen, verwijder deze dan van het apparaat voordat u dit afvoert.

Wanneer u niet de mogelijkheid heeft, het ouder instrument goed af te voeren, neem dan met ons contact op voor terugname en afvoer.

9 Bijlage

9.1 Technische gegevens

Aanwijzing voor gecertificeerde instrumenten

Voor gecertificeerde instrumenten (bijv. met Ex-certificering) gelden de technische specificaties in de bijbehorende, meegeleverde veiligheidsinstructies. Deze kunnen bijv. bij de procesomstandigheden of de voedingsspanning van de hier genoemde specificaties afwijken.

Alle toelatingsdocumenten kunnen worden gedownload van onze homepage.

Algemene specificaties

Materiaal 316Ti komt overeen met 1.4571, 316L komt overeen met 1.4404 of 1.4435

Materialen, in aanraking met medium

– Procesaansluiting	316L
– Procesafdichting	Klingersil C-4400
– Isolatie (deels geïsoleerd)	PTFE
– Elektrode (staaf, PTFE-deels geïsoleerd)	316L, Alloy C4 (2.4610)

Materialen, niet in aanraking met medium

– Behuizing	316Ti
– Deksel behuizing	PBT
– Aardklem	304 (1.4301)
– Afdichting tussen behuizing en deksel behuizing	NBR
– Kabelwartel	PA, roestvast staal, messing
– Afdichting kabelwartel	NBR
– Afsluitplug kabelwartel	PA
– Kabel vast ingegoten	Opsluitmateriaal siliconen

Procesaansluiting G½ (DIN 3852-A)

Gewicht

– met RVS-behuizing	400 g (14 oz)
– Staafgewicht: ø 8 mm (0.315 in)	400 g/m (4.3 oz/ft)

Sensorenlgte (L)

– RVS (316Ti)	0,04 ... 4 m (0.131 ... 13.12 ft)
– Alloy C4 (2.4610)	0,05 ... 4 m (0.164 ... 13.12 ft)

Isolatielengte (L1)

0,039 ... 0,2 m (0.128 ... 0.656 ft)

Uitgangsgrootheid

Geschikte meetversterkers VEGATOR 131, 132

Omgevingscondities

Omgevingstemperatuur aan behuizing	-40 ... +80 °C (-40 ... +176 °F)
Opslag- en transporttemperatuur	-40 ... +80 °C (-40 ... +176 °F)

Procescondities

Procesdruk	-1 ... 63 bar/-100 ... 6300 kPa (-14.5 ... 914 psig)
Procestemperatuur EL 1 van 316L	-50 ... +130 °C (-58 ... +266 °F)
Elektrische geleidbaarheid product	min. 7,5 µS/cm

Elektromechanische gegevens

Kabelinvoer	1 x kabelwartel M16 x 1,5 (kabel: ø 5 ... 10 mm/0.2 ... 0.35 in)
-------------	---

Elektrische veiligheidsmaatregelen

Beschermingsgraad

- Standaardkabelwartel IP66/IP67 (NEMA Type 4X)
- Kabel vast ingegoten IP66/IP68 (0,2 bar) (NEMA Type 6P)

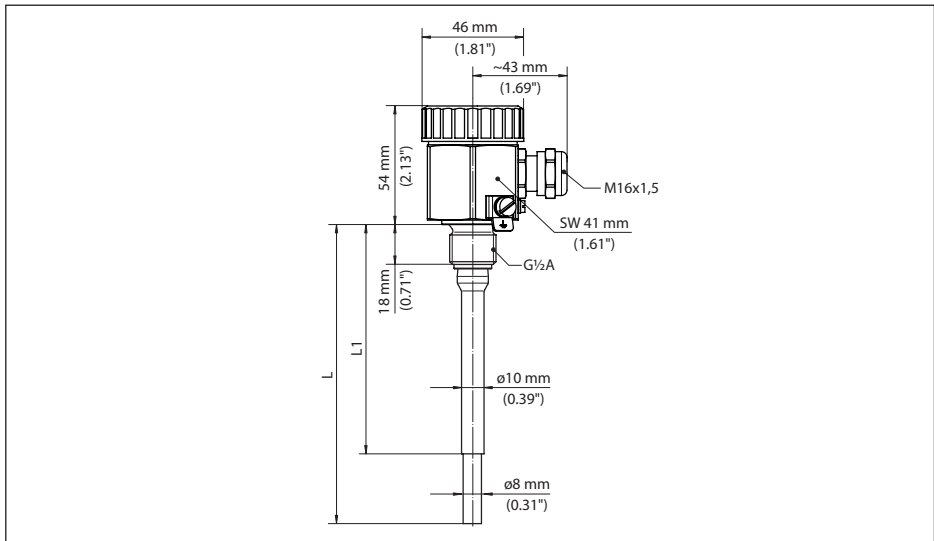
9.2 Afmetingen

Fig. 8: Conductieve staafmeetsonde EL 1

L Sensorlengte, zie hoofdstuk "Technische gegevens"

L1 Lengte isolatie, zie hoofdstuk "Technische gegevens"

9.3 Industrieel octrooirecht

VEGA product lines are global protected by industrial property rights. Further information see www.vega.com.

Only in U.S.A.: Further information see patent label at the sensor housing.

VEGA Produktfamilien sind weltweit geschützt durch gewerbliche Schutzrechte.

Nähere Informationen unter www.vega.com.

Les lignes de produits VEGA sont globalement protégées par des droits de propriété intellectuelle. Pour plus d'informations, on pourra se référer au site www.vega.com.

VEGA líneas de productos están protegidas por los derechos en el campo de la propiedad industrial. Para mayor información revise la pagina web www.vega.com.

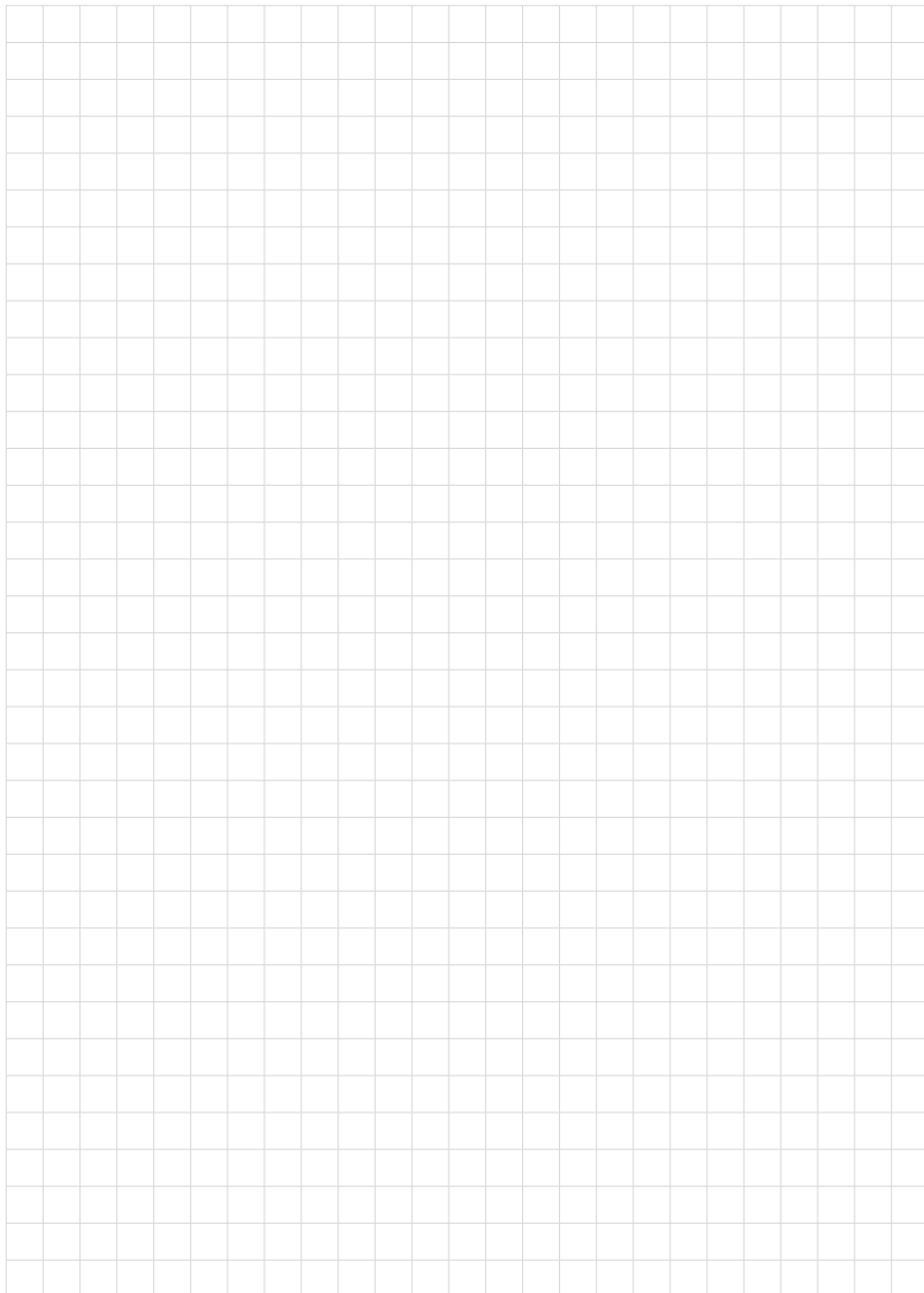
Линии продукции фирмы ВЕГА защищаются по всему миру правами на интеллектуальную собственность. Дальнейшую информацию смотрите на сайте www.vega.com.

VEGA系列产品在全球享有知识产权保护。

进一步信息请参见网站www.vega.com。

9.4 Handelsmerken

Alle gebruikte merken en handels- en bedrijfsnamen zijn eigendom van hun rechtmatige eigenaar/ auteur.



32651-NL-240422

Printing date:

VEGA

De gegevens omtrent leveromvang, toepassing, gebruik en bedrijfsomstandigheden van de sensoren en weergavesystemen geeft de stand van zaken weer op het moment van drukken.

Wijzigingen voorbehouden

© VEGA Grieshaber KG, Schiltach/Germany 2024



32651-NL-240422

VEGA Grieshaber KG
Am Hohenstein 113
77761 Schiltach
Germany

Phone +49 7836 50-0
E-mail: info.de@vega.com
www.vega.com