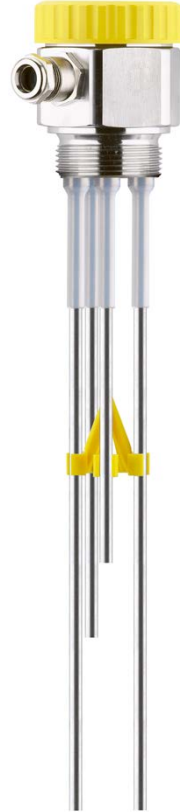


操作说明书

导电性多杆式测量探头

导电性测量探头 EL 3



Document ID: 32652



VEGA

目录

1	关于本技术文档	3
1.1	功能	3
1.2	对象	3
1.3	所用符号	3
2	安全注意事项	4
2.1	授权人员	4
2.2	正确使用	4
2.3	警告勿滥用	4
2.4	一般性安全说明	4
2.5	用于防爆区域的安全说明	4
2.6	环境提示	4
3	产品说明	5
3.1	结构	5
3.2	工作原理	6
3.3	调整	6
3.4	包装、运输和仓储	6
4	安装	7
4.1	一般性说明	7
4.2	安装说明	7
5	与电源装置相连接	9
5.1	为连接作准备	9
5.2	接线图	9
6	投入使用	11
6.1	一般性说明	11
7	仪表维修和故障排除	12
7.1	维护	12
7.2	排除故障	12
7.3	剪短测量探头	12
7.4	需要维修时的步骤	12
8	拆卸	13
8.1	拆卸步骤	13
8.2	废物处置	13
9	附件	14
9.1	技术参数	14
9.2	尺寸	15
9.3	企业知识产权保护	16

1 关于本技术文档

1.1 功能

本使用说明书给您提供有关安装、连接和调试的必要信息以及针对部件的维护、故障排除、安全和更换方面的重要信息。因此，请在调试前阅读并将它作为产品的组成部分保存在仪表的近旁，供随时翻阅。

1.2 对象

本说明书针对经培训的专业人员，他们须能翻阅其中的内容并将之付诸实施。

1.3 所用符号



文档 ID

本说明书封面上的此符号表示文档 ID。通过在 www.vega.com 中输入文档 ID 可进入文档下载栏目。



信息, 说明, 建议: 该图标表示有帮助的附加信息和有助于成功完成任务的建议。



说明: 该图标表示有助于避免故障、功能失灵、仪表或系统受损的说明。



小心: 不遵守用该图标表示的信息会导致人员受伤。



警告: 不遵守用该图标表示的信息可能会导致人员受到重伤甚至死亡。



危险: 不遵守用该图标表示的信息将导致人员受到重伤甚至死亡。



防爆应用

该符号表示有关防爆应用的特别说明。



列表

前面的点表示没有强制要求的顺序的列表。



操作顺序

前面的数字表示前后相连的操作步骤。



废物处置

该符号表示有关废物处置的特别说明。

2 安全注意事项

2.1 授权人员

本技术文档中描述的所有操作只能由经过培训且获得授权的专业人员来完成。在仪表上以及用仪表作业时始终应穿戴必要的个人防护装备。

2.2 正确使用

EL 3 是用于测量限位的传感器。

有关应用范围的详细说明请参见“产品描述”一章。

只有在按照使用说明书及其可能存在的附加说明书中的要求正确使用时才能保证仪表的使用安全性。

2.3 警告勿滥用

如果不合理或违规使用，该产品存在与应用相关的危险，如因安装或设置错误导致容器溢流。这会造成财产受损、人员受伤或环境受到污染。此外，由此会影响仪表的保护性能。

2.4 一般性安全说明

在遵守常规条例和准则的情况下，本仪表符合当今领先的技术水平。只允许在技术完好和运行可靠的状态下才能运行它。运营商负责保证仪表无故障运行。将仪表用于具有侵蚀性或腐蚀性的介质中时，如果其功能失效会带来危害，运营商应通过采取适当的措施确证仪表的功能正确。

使用者应遵守本使用说明书中的安全说明、本国专用的安装标准以及现行的安全规定和事故预防条例。

出于对安全和产品保证的考虑，对于超出使用说明书中规定的操作范围的作业，只允许由获得我们授权的人员来完成。明确禁止擅自改装或变更。出于安全原因，只允许使用由我们指定的配件。

为避免危害，应遵守贴在仪表上的安全标记和说明。

2.5 用于防爆区域的安全说明

用于防爆区域 (Ex) 时，只允许使用带有相应的防爆许可证的仪表。请在此遵守防爆专用的安全说明。它是本仪表说明书的组成部分，随附在带有防爆许可证的任何一台仪表中。

2.6 环境提示

保护赖以生存的自然资源是最紧迫的任务之一。因此，我们引入了环境管理体系，旨在不断增强对运营环境的保护。我们的环境管理体系已通过 DIN EN ISO 14001 标准的认证。

请帮助我们满足这些要求，并遵守本使用说明书中的环保提示：

- 请参见“包装、运输和仓储”一章
- “废物处置”一章

3 产品说明

3.1 结构

交付范围

交付范围包括:

- 限位传感器 EL 3

交付范围内还包括:

- 技术文档
 - EL 3 的使用说明书
 - 防爆专用的 "安全说明" (针对防爆型)
 - 必要时还有其他证书

部件

EL 3 由以下部件组成:

- 壳体盖
- 壳体
- 带电极的过程接头

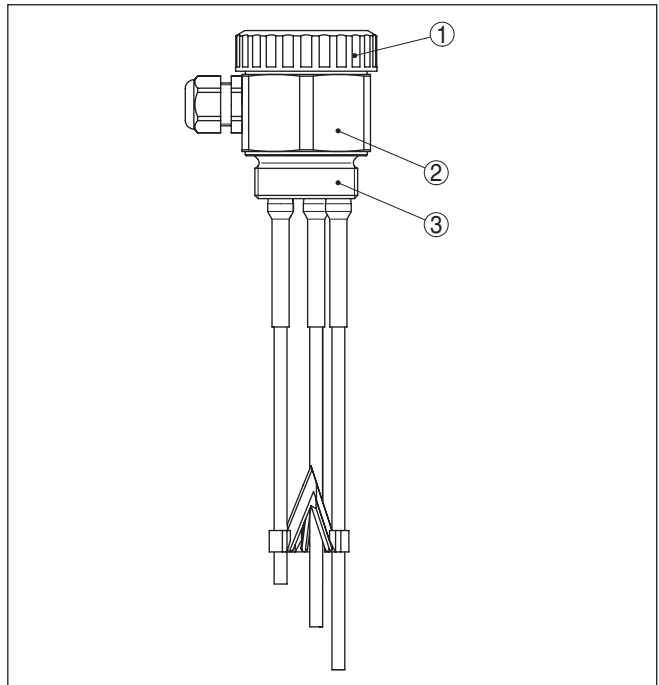


插图. 1: 导电性多杆式测量探头 EL 3

- 1 壳体盖
- 2 壳体
- 3 过程接口

为了建成一个测量装置, 您需要一个导电式测量探头和一台 VEGATOR 131 或 132 型控制器。

文档和软件

有以下选项可用于查找适合您仪表的订单数据、文档或软件:

- 请进入 "www.vega.com" 并在搜索栏输入仪表的系列号。

- 请扫描铭牌上的二维码。
- 打开 VEGA Tools app，并将系列号输入到“技术文档”下。

3.2 工作原理

应用领域

EL 3 是一种限位传感器，带部分绝缘的导电式电极，用于限位的测量。

EL 3 极为坚固，可以用于工业过程技术中的所有领域内。

可以将限位开关用于导电液体如水中。

典型的应用为溢流和干运行保护。

导电测量原理对安装没有提出要求，因此可以给很多应用场合装备 EL 3。

功能原理

导电性测量探头在用介质覆盖电极时可以测量介质阻力。

开关信号由相应的电极的长度或安装位置来决定。

有一个小型交流电流经，它由控制器的电子部件在振幅和相位上测得，并被转换成开关指令。

3.3 调整

测量探头没有自己的电子部件。测量通过相连的控制器来操作。

3.4 包装、运输和仓储

包装

您购买的仪表在运抵使用地点的途中受到包装材料的保护。在此，应按照 ISO 4180 标准来检验包装材料，以确保它经得起常见的运输考验。

仪表用纸箱包装，纸箱材质环保且可回收利用。对于特殊的仪表类型，需要使用聚乙烯泡沫或聚乙烯薄膜。请将包装废物送到专门的回收站回收。

运输

运输时必须遵守运输包装上的说明。违背运输说明会导致仪表受损。

运输检查

收到货物后应立即检查其完整性和可能存在的运输损坏。如发现存在运输损坏或隐藏的缺陷，应作出相应的处理。

仓储

在安装之前，应将包装好的物件封存，同时注意贴在外部的安置和仓储标志说明。

仓储包装物件时应遵守下列条件，除非有其他规定：

- 不得保存在露天
- 应保存在干燥和无尘之处
- 不得与腐蚀性的介质接触
- 应免受阳光的照射
- 避免机械式冲击和振动

仓储和运输温度

- 仓储和运输温度参见“技术参数 - 环境条件”
- 相对空气湿度达 20 ... 85 %

抬起和提携

当仪表的重量超过 18 kg (39.68 lbs) 时，应用合适和许可的装置来抬起和提携。

4 安装

4.1 一般性说明

开关点

原则上可以将限位开关安装在任意位置。安装仪表时只需注意，电极必须位于所希望的开关点的高度。

使用

拧紧时，测量探头没有专用的六角形。壳体通过其六角形状可以自行拧入。扳手口径参见“附录”章节中的“尺寸”部分。

防潮

采取以下措施来防止潮气进入您的仪表：

- 请使用合适的连接电缆（参见“与电源装置相连接”一章）
- 拧紧电缆螺纹接口或插接器
- 将电缆螺纹接口或插接器前的连接电缆朝下引

这尤其适用于安装在户外、安装在有潮气（比如因清洗过程所致）的室内以及安装在冷却或加热的容器上时。



提示：

请确证，在安装或维护期间没有湿气或污垢进入仪表内部。

为能保持仪表的防护等级，请确保外壳能在工作期间保持封闭，必要时能得到固定。

运输

请勿通过杆式电极来抓住 EL 3。尤其对于较长的杆式电极，传感器可能会因仪表的重量而受损。

压力 / 真空

对于过压或欠压容器，必须对过程连接进行密封。之前必须确认密封材料对于介质和过程温度的稳定性。

最大许可的压力参见“技术参数”一章或传感器的铭牌。

4.2 安装说明

搅拌装置和流态化

搅拌装置、设备侧振动等可能会导致极限开关受到强大的侧向力。

来自设备侧的极端强烈的振动，如因容器中的搅拌装置和涡流（如因流态化）所致，可能会激起 EL 3 的电极共振。因此，如果必须使用一根长棒，可以直接在电极末端的上方安装一个合适的绝缘支撑件或一根拉线，以固定电极。

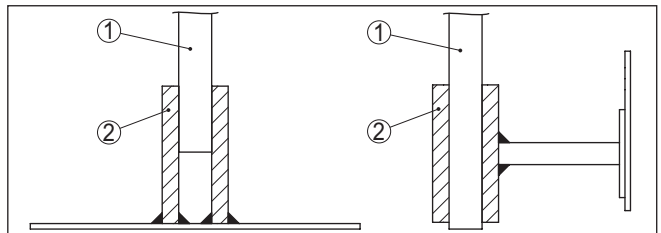


插图. 2: 将测量探头固定好

- 1 测量探头
- 2 塑料衬套已经安装在传感器的末端或侧面

流入的介质

如果 EL 3 被安装在充填流中，这会导致出现不希望的测量错误现象。因此请将 EL 3 安装在容器中不受充填孔、搅拌装置等干扰影响的位置。

这尤其适用于带有长电极的仪表类型。

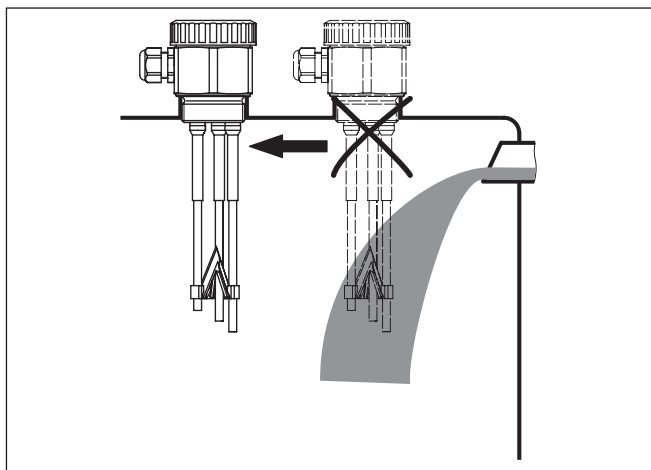


插图. 3: 流入的介质

管接头

电极应尽可能裸露地伸到容器中，以避免沉积。因此请避免用于拧入式接管的接管。这尤其适用于容易发生黏附的介质。

与地线连接

请注意，测量探头与容器的机械连接以导电式完成，以确保足够接地。

请使用导电的密封件，如铜和铅等。绝缘性措施，如用铁氟龙胶带缠绕螺纹可能会在金属容器上导致必要的电气连接被中断。因此请将容器上的测量探头接地或使用导电性的密封材料。

5 与电源装置相连接

5.1 为连接作准备

注意安全提示

原则上请遵守以下安全说明：



警告：

只允许在断电的状态下进行接线。

- 只允许由接受过培训和由工厂运营商授权的专业人士来进行电气连接。
- 原则上请如此连接仪表，使得可以在断电的情况下接通和断开。

电源装置

EL 3 的电气连接请参见所属控制器的使用说明书。

合适的控制器请参见“技术参数”章节。

连接电缆

本仪表与市场上常见的不带屏蔽的两芯线电缆相连。如果预计会出现电磁杂散，其值超过适用于工业领域的 EN 61326 标准规定的检验值，则应使用经屏蔽的电缆。

请确证，所要使用的电缆具有对出现的最大环境温度所要求的耐温性和消防安全性。

请使用带有圆截面的电缆。外径为 5 ... 9 mm (0.2 ... 0.35 in) 的电缆确保电缆螺纹接头的密封性。如果您使用拥有其它直径或横截面的电缆，请更换密封件或使用一个合适的电缆螺纹接头。

5.2 接线图

接线腔

EL 3 的电气连接请参见所属控制器的使用说明书。

用 VEGATOR 131, 132 来监控电线

对于带有水资源法或防爆许可证的测量探头，需要对电线的断裂情况进行监控。

电线断裂监控或警报功能定义了出现故障时控制器的功能。

为了用一台 VEGATOR 131, 132 型控制器来监控电线的断裂情况，必须在测量探头的连接壳体里安装一个附加的电子插件。

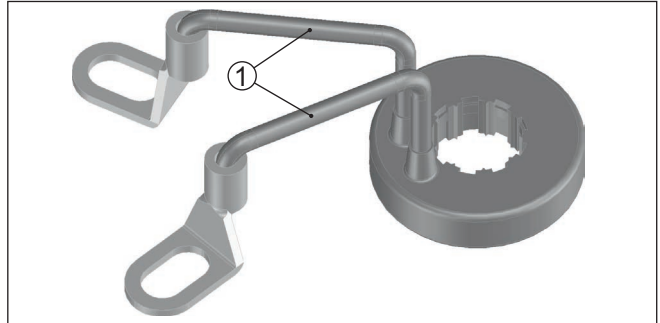


插图 4: 附加电子插件与 VEGATOR 131, 132 一起用于监控电线的断裂情况

1 蓝色连接电缆 - 与 VEGATOR 131, 132 型控制器一起使用

安装 - 附加电子部件

请在安装附加电子部件时采取以下步骤：

1. 请按照以下视图连接线鼻子。
请注意，线鼻子与其他金属件没有接触。
2. 打开其他端子中的某一个，并插上附件电子部件。

3. 请重新拧紧端子。

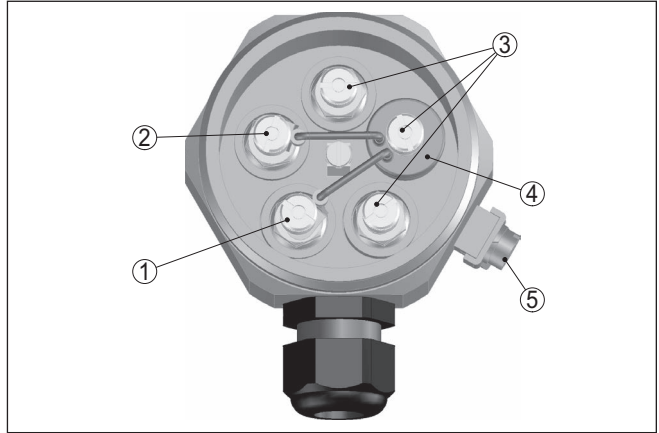


插图. 5: 请为电线断裂监控安装附加电子部件

- 1 与端子 1 (接地棒 = 最长棒) 相连接
- 2 与端子 2 (最高限位测量棒 = 最短测量棒) 相连接
- 3 其他端子 - 可任意配置的开关打开位置
- 4 电线断裂监控用的附加电子部件
- 5 外部接地端子

如果您使用一个不带附加电子部件的测量探头来监控电线的断裂情况，将发出一条故障报告。

请注意，发出故障报告的同时也将激活切换输出。

只要监控通道 1 的故障。

请为此遵守控制器的使用说明书。

6 投入使用

6.1 一般性说明

EL 3 的调试参见所属控制器的使用说明书。

7 仪表维修和故障排除

7.1 维护

维护

正确使用时，在正常运行时无须特别维护。

清洗

清洗工作有助于让仪表上的铭牌和标记可见。

请为此注意以下事项：

- 只允许使用不会腐蚀外壳、铭牌和密封件的清洁剂
- 只允许使用符合仪表防护等级的清洗方式

7.2 排除故障

故障原因

该仪表能为您提供最高的功能安全性。尽管如此，依然可能在参数设置期间出现故障。可能的原因有如：

- 仪表
- 过程
- 电源装置
- 信号分析处理

排除故障

排除故障的方法请参见所属控制器的使用说明书。

24 小时服务热线

如果这些措施依然不能带来结果，在紧急情况下请致电 VEGA 服务热线，电话：**+49 1805 858550**。

即便在常规工作时间以外，在一周 7 天内的任何时候您都可以联系我们的服务热线。因为我们的服务热线使用英语为全世界的客户服务。此服务免费，您只需要支付正常的电话费用即可。

7.3 剪短测量探头

可以任意缩短测量探头。



提示：

在缩短多杆式探头时请注意，端子 1 是最长的电极，端子 2 是最短的电极。

7.4 需要维修时的步骤

有关需要维修时的操作步骤的详细信息请参见我们的主页。

为让我们能无需回问快速进行维修，您可以在那里输入您的仪表参数，然后生成一份仪表回寄表格。

为此需要以下信息：

- 仪表系列号
- 对出现的错误的简单描述
- 必要时请说明介质的情况

打印生成的仪表回寄表格。

清洗仪表并确保包装时仪表不会破裂。

将打印的仪表回寄表格以及安全规范 (如有的话) 随仪表一并寄回。

回寄地址参见生成的仪表回寄表格。

8 拆卸

8.1 拆卸步骤



警告:

在拆卸前应注意危险的过程条件，比如：容器内的压力、高温、腐蚀性的或有毒的介质等等。

请参照 "安装" 和 "与供电装置相连接" 章节中的说明，以相反的顺序合理完成那里规定的步骤。

8.2 废物处置



需要报废时，请将本仪表直接送往专业回收企业，而不是送往当地社区的废物收集站。

如果可以从仪表中取出，则请取出可能事先存在的所有电池，并单独收集和处置。

如果个人数据储存在有待进行报废处理的旧仪表上，请在作报废处理前将其删除。

如果您没有将旧仪表作合理报废处理的可能，请就回收和废物处置事宜与我们联系。

9 附件

9.1 技术参数

针对有许可证书的仪表的说明

对于经过认证 (如带防爆认证) 的仪表, 适用在交付时附带的相应安全说明中的技术参数。比如在过程条件下或在供电情况下, 这些参数可能不同于在此列出的参数。

所有许可证和认证证书都可通过我们的主页下载。

一般性参数

材料 316Ti 相当于 1.4571, 316L 相当于 1.4404 或 1.4435

与介质接触的材料

- 过程接口	316Ti
- 过程密封件	Klingsil C-4400
- 绝缘 (部分绝缘)	PTFE
- 电极 (棒 PTFE-部分绝缘: \varnothing 6 mm/0.236 in)	316L, 合金 C4 (2.4610)

不与介质接触的材料

- 壳体	316Ti
- 壳体盖	PBT
- 地线端子	304 (1.4301)
- 外壳和外壳盖之间的密封件	NBR
- 电缆螺纹接头	PA
- 电缆螺纹接头的密封件	NBR
- 电缆螺纹接头的塞头	PA
- 电缆是牢固浇铸的	用硅胶浇铸

过程接口 G1½ (DIN 3852-A)

重量

- 带不锈钢壳体	900 g (32 oz)
- 棒材重量: \varnothing 6 mm (0.236 in)	220 g/m (2.4 oz/ft)

传感器长度 (L1 - L5) 0.1 ... 6 m (0.328 ... 19.69 ft)

绝缘长度 78 mm (3.15 in)

输出变量

合适的控制器 VEGATOR 131, 132

环境条件

壳体上的环境温度 -40 ... +80 °C (-40 ... +176 °F)

仓储和运输温度 -40 ... +80 °C (-40 ... +176 °F)

过程条件

过程压力 -1 ... 63 bar/-100 ... 6300 kPa (-14.5 ... 914 psig)

316L制的 EL 3 的过程温度 -50 ... +130 °C (-58 ... +266 °F)

介质电导 最小 7.5 μ S/cm

机电数据

电缆入口 1 个电缆螺纹接头 M20 x 1.5 (电缆: \varnothing 5 ... 9 mm/0.2 ... 0.35 in)

电气防护措施

防护等级

- 电缆螺栓标准 IP66/IP67 (NEMA Type 4X)
- 电缆是牢固浇铸的 IP66/IP68 (0,2 bar) (NEMA Type 6P)

9.2 尺寸

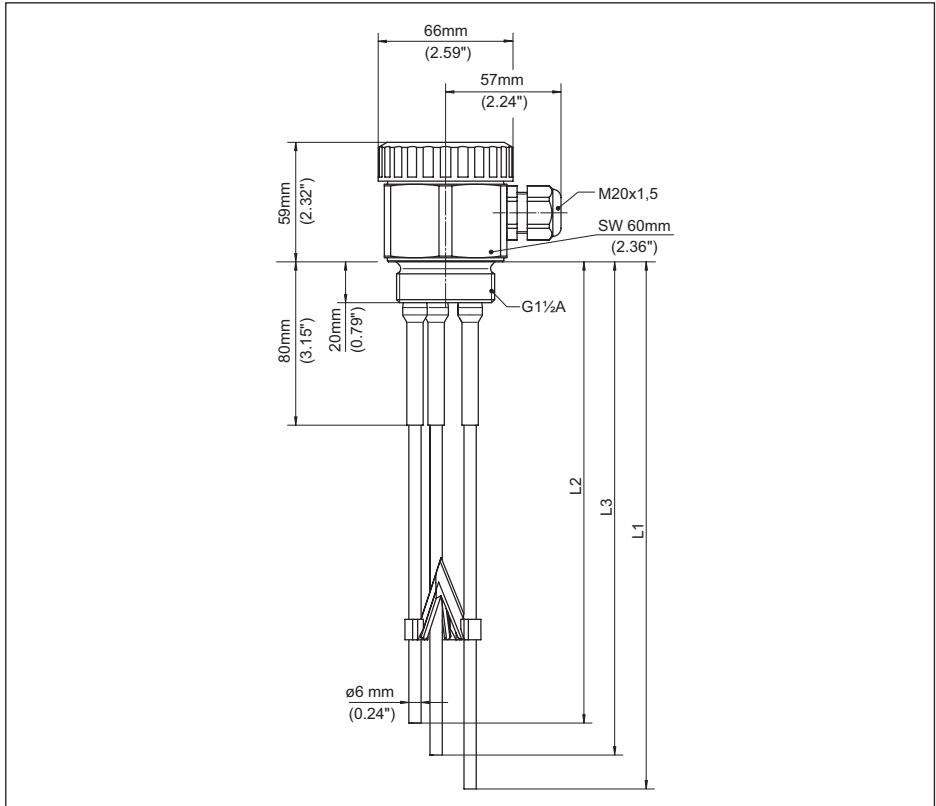


插图. 6: 导电性多杆式测量探头 EL 3

- L1 最长的棒 - 传感器长度, 参见 "技术参数" 一章
- L2 最短的棒 - 传感器长度, 参见 "技术参数" 一章
- L3 仪表长度, 参见 "技术参数" 一章

9.3 企业知识产权保护

VEGA product lines are global protected by industrial property rights. Further information see www.vega.com.

Only in U.S.A.: Further information see patent label at the sensor housing.

VEGA Produktfamilien sind weltweit geschützt durch gewerbliche Schutzrechte.

Nähere Informationen unter www.vega.com.

Les lignes de produits VEGA sont globalement protégées par des droits de propriété intellectuelle. Pour plus d'informations, on pourra se référer au site www.vega.com.

VEGA lineas de productos están protegidas por los derechos en el campo de la propiedad industrial. Para mayor información revise la pagina web www.vega.com.

Линии продукции фирмы ВЕГА защищаются по всему миру правами на интеллектуальную собственность. Дальнейшую информацию смотрите на сайте www.vega.com.

VEGA系列产品在全球享有知识产权保护。

进一步信息请参见网站www.vega.com。

9.4 商标

使用的所有商标以及商业和公司名称都是其合法的拥有人/原创者的财产。

Printing date:

VEGA

关于传感器和分析处理系统的供货范围，应用和工作条件等说明，请务必关注本操作说明书的印刷时限。
保留技术数据修改和解释权

© VEGA Grieshaber KG, Schiltach/Germany 2025

32652-ZH-250402

VEGA Grieshaber KG
Am Hohenstein 113
77761 Schiltach
Germany 德国
Phone +49 7836 50-0
E-mail: info.de@vega.com

www.vega.com