

Mise en service

Sonde de mesure résistive à plusieurs câbles

Sonde de mesure résistive
EL 6



Document ID: 32654



VEGA

Table des matières

1	À propos de ce document	3
1.1	Fonction	3
1.2	Personnes concernées.....	3
1.3	Symbolique utilisée	3
2	Pour votre sécurité	4
2.1	Personnel autorisé	4
2.2	Utilisation conforme à la destination	4
2.3	Avertissement contre les utilisations incorrectes	4
2.4	Consignes de sécurité générales	4
2.5	Installation et exploitation aux États-Unis et au Canada	5
2.6	Consignes de sécurité pour atmosphères Ex	5
2.7	Remarques relatives à l'environnement	5
3	Description du produit	6
3.1	Structure	6
3.2	Fonctionnement	7
3.3	Paramétrage.....	7
3.4	Emballage, transport et stockage	8
4	Montage	9
4.1	Remarques générales	9
4.2	Consignes de montage	9
5	Raccordement à l'alimentation en tension	11
5.1	Préparation du raccordement	11
5.2	Schéma de raccordement	11
6	Mise en service	14
6.1	Généralités	14
7	Maintenance et élimination des défauts	15
7.1	Maintenir	15
7.2	Élimination des défauts	15
7.3	Raccourcissez la sonde de mesure.....	15
7.4	Procédure en cas de réparation	15
8	Démontage	17
8.1	Étapes de démontage	17
8.2	Recyclage	17
9	Annexe	18
9.1	Caractéristiques techniques	18
9.2	Dimensions	19
9.3	Droits de propriété industrielle.....	20

1 À propos de ce document

1.1 Fonction

La présente notice contient les informations nécessaires au montage, au raccordement et à la mise en service de l'appareil ainsi que des remarques importantes concernant l'entretien, l'élimination des défauts, le remplacement de pièces et la sécurité. Il est donc primordial de la lire avant d'effectuer la mise en service et de la conserver près de l'appareil, accessible à tout moment comme partie intégrante du produit.

1.2 Personnes concernées

Cette notice s'adresse à un personnel qualifié formé. Le contenu de ce manuel doit être rendu accessible au personnel qualifié et mis en œuvre.

1.3 Symbolique utilisée



ID du document

Ce symbole sur la page de titre du manuel indique l'ID du document. La saisie de cette ID du document sur www.vega.com mène au téléchargement du document.



Information, remarque, conseil : Ce symbole identifie des informations complémentaires utiles et des conseils pour un travail couronné de succès.



Remarque : ce pictogramme identifie des remarques pour éviter des défauts, des dysfonctionnements, des dommages de l'appareil ou de l'installation.



Attention : le non-respect des informations identifiées avec ce pictogramme peut avoir pour conséquence des blessures corporelles.



Avertissement : le non-respect des informations identifiées avec ce pictogramme peut avoir pour conséquence des blessures corporelles graves, voire mortelles.



Danger : le non-respect des informations identifiées avec ce pictogramme aura pour conséquence des blessures corporelles graves, voire mortelles.



Applications Ex

Vous trouverez à la suite de ce symbole des remarques particulières concernant les applications Ex.



Liste

Ce point précède une énumération dont l'ordre chronologique n'est pas obligatoire.



Séquence d'actions

Les étapes de la procédure sont numérotées dans leur ordre chronologique.



Élimination

Vous trouverez à la suite de ce symbole des remarques particulières relatives à l'élimination.

2 Pour votre sécurité

2.1 Personnel autorisé

Toutes les manipulations sur l'appareil indiquées dans la présente documentation ne doivent être effectuées que par du personnel qualifié, formé et autorisé par l'exploitant de l'installation.

Il est impératif de porter les équipements de protection individuels nécessaires pour toute intervention sur l'appareil.

2.2 Utilisation conforme à la destination

La EL 6 est un appareil destiné à la détection de niveau.

Vous trouverez des informations plus détaillées concernant le domaine d'application au chapitre "*Description du produit*".

La sécurité de fonctionnement n'est assurée qu'à condition d'un usage conforme de l'appareil en respectant les indications stipulées dans la notice de mise en service et dans les éventuelles notices complémentaires.

Pour des raisons de sécurité et de garantie, toute intervention sur l'appareil en dehors des manipulations indiquées dans la notice de mise en service est strictement réservée à des personnes autorisées par le fabricant de l'appareil. Il est explicitement interdit de procéder de son propre chef à des transformations ou modifications sur l'appareil.

2.3 Avertissement contre les utilisations incorrectes

En cas d'utilisation incorrecte ou non conforme, ce produit peut être à l'origine de risques spécifiques à l'application, comme par ex. un débordement du réservoir du fait d'un montage ou d'un réglage incorrects. Cela peut entraîner des dégâts matériels, des blessures corporelles ou des atteintes à l'environnement. De plus, les caractéristiques de protection de l'appareil peuvent également en être affectées.

2.4 Consignes de sécurité générales

L'appareil est à la pointe de la technique actuelle en prenant en compte les réglementations et directives courantes. Il est uniquement autorisé de l'exploiter dans un état irréprochable sur le plan technique et sûr pour l'exploitation. La société exploitante est responsable de la bonne exploitation de l'appareil. En cas de mise en œuvre dans des produits agressifs ou corrosifs, avec lesquels un dysfonctionnement de l'appareil pourrait entraîner un risque, la société exploitante a l'obligation de s'assurer du fonctionnement correct de l'appareil par des mesures appropriées.

Il est obligatoire de respecter les consignes de sécurité contenues dans cette notice, les normes d'installation spécifiques au pays et les règles de sécurité ainsi que les réglementations de prévention des accidents en vigueur.

Des interventions allant au-delà des manipulations décrites dans la notice technique sont exclusivement réservées au personnel que nous avons autorisé pour des raisons de sécurité et de garantie. Les transformations ou modifications en propre régie sont formellement interdites. Pour des raisons de sécurité, il est uniquement permis d'utiliser les accessoires que nous avons mentionnés.

Pour éviter les dangers, il faudra tenir compte des consignes et des signalisations de sécurité apposées sur l'appareil.

2.5 Installation et exploitation aux États-Unis et au Canada

Ces instructions sont exclusivement valides aux États-Unis et au Canada. C'est pourquoi le texte suivant est uniquement disponible en langue anglaise.

Installations in the US shall comply with the relevant requirements of the National Electrical Code (NEC - NFPA 70) (USA).

Installations in Canada shall comply with the relevant requirements of the Canadian Electrical Code (CEC Part I) (Canada).

2.6 Consignes de sécurité pour atmosphères Ex

Il est uniquement autorisé d'utiliser des appareils avec agrément ATEX correspondant dans les zones explosibles (Ex). Tenez compte dans ce contexte des consignes de sécurité Ex spécifiques. Celles-ci font partie intégrante de la documentation de l'appareil et sont jointes à tout appareil avec agrément ATEX.

2.7 Remarques relatives à l'environnement

La défense de notre environnement est une des tâches les plus importantes et des plus prioritaires. C'est pourquoi nous avons mis en œuvre un système de management environnemental ayant pour objectif l'amélioration continue de la protection de l'environnement. Notre système de management environnemental a été certifié selon la norme DIN EN ISO 14001.

Aidez-nous à satisfaire à ces exigences et observez les remarques relatives à l'environnement figurant dans cette notice de mise en service :

- Au chapitre "*Emballage, transport et stockage*"
- au chapitre "*Recyclage*"

3 Description du produit

3.1 Structure

Compris à la livraison

La livraison comprend :

- Détecteur de niveau EL 6

Le reste de la livraison se compose de :

- Documentation
 - Mise en service EL 6

Composants

Le EL 6 est composé des éléments suivants :

- Couvercle de boîtier
- Boîtier
- Raccord process avec électrode

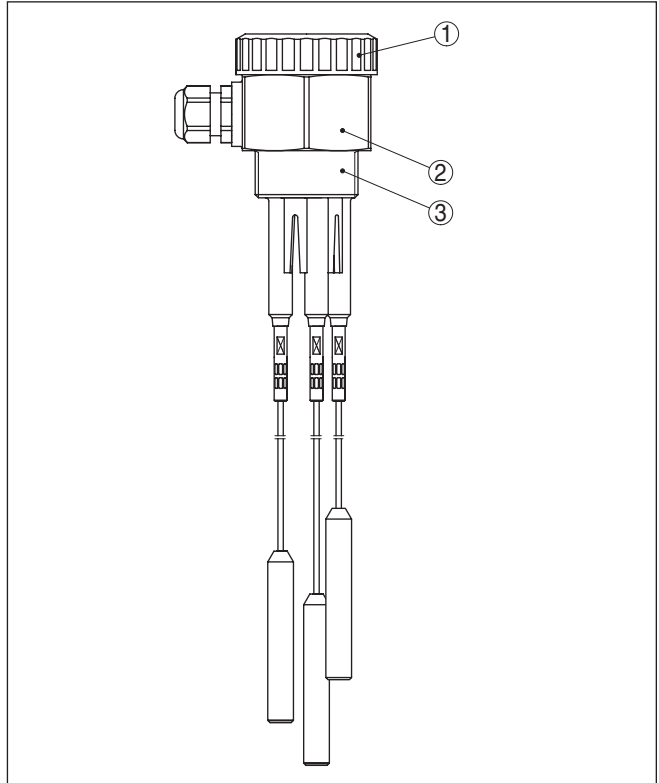


Fig. 1: Sonde de mesure résistive à plusieurs câbles EL 6

- 1 Couvercle de boîtier
- 2 Boîtier
- 3 Raccord process

Pour réaliser une chaîne de mesure, il vous faut une sonde de mesure résistive et une unité de commande VEGATOR 131 ou 132.

Documents et logiciels

Il existe les possibilités suivantes pour trouver les données de commande, des documents ou un logiciel relatif à votre appareil :

- Rendez-vous sur "www.vega.com" et indiquez dans la zone de recherche le numéro de série de votre appareil.
- Scannez le QR-code sur la plaque signalétique.
- Ouvrez l'appli VEGA Tools et saisissez le numéro de série sous "**Documentation**".

Domaine d'application

La EL 6 est un détecteur de niveau avec électrode résistive partiellement isolée conçu pour la détection de niveau.

La EL 6 est très robuste. Elle peut être utilisée dans tous les secteurs de la technique de mesure de process industrielle.

Le détecteur peut être utilisé dans les liquides conducteurs comme l'eau par exemple.

Les applications classiques sont la sécurité antidébordement et la protection contre la marche à vide.

Le principe résistif ne posant aucune exigence particulière au montage, il est donc possible d'utiliser la EL 6 dans de nombreuses applications.

Principe de fonctionnement

Lorsque les sondes de mesure résistives sont recouvertes par le produit, celles-ci détectent la résistance du produit.

Le signal de commutation est déterminé par la longueur ou la position de montage de l'électrode respective.

Le petit courant alternatif qui circule sera mesuré suivant son amplitude et sa position de phase par l'électronique de l'unité de commande puis converti en un ordre de commutation.

Tension d'alimentation

La EL 6 fonctionne avec une exploitation externe. L'unité de commande raccordée alimente la EL 6 et délivre un signal de commutation. Avec ce signal de commutation, vous pouvez commuter directement un appareil installé en aval (p.ex. un système d'avertissement, un API, une pompe etc.).

Vous trouverez la plage exacte de l'alimentation de tension au chapitre "*Caractéristiques techniques*" dans la notice de mise en service de l'unité de commande.

3.3 Paramétrage

La sonde de mesure n'a pas sa propre électronique. La mesure s'effectuera par l'unité de commande raccordée.

3.4 Emballage, transport et stockage

Emballage

Durant le transport jusqu'à son lieu d'application, votre appareil a été protégé par un emballage dont la résistance aux contraintes de transport usuelles a fait l'objet d'un test selon la norme DIN ISO 4180.

Pour les appareils standard, cet emballage est en carton non polluant et recyclable. Pour les versions spéciales, on utilise en plus de la mousse ou des feuilles de polyéthylène. Faites en sorte que cet emballage soit recyclé par une entreprise spécialisée de récupération et de recyclage.

Transport

Le transport doit s'effectuer en tenant compte des indications faites sur l'emballage de transport. Le non-respect peut entraîner des dommages à l'appareil.

Inspection du transport

Dès la réception, vérifiez si la livraison est complète et recherchez d'éventuels dommages dus au transport. Les dommages de transport constatés ou les vices cachés sont à traiter en conséquence.

Stockage

Les colis sont à conserver fermés jusqu'au montage en veillant à respecter les marquages de positionnement et de stockage apposés à l'extérieur.

Sauf autre indication, entreposez les colis en respectant les conditions suivantes :

- Ne pas entreposer à l'extérieur
- Entreposer dans un lieu sec et sans poussière
- Ne pas exposer à des produits agressifs
- Protéger contre les rayons du soleil
- Éviter des secousses mécaniques

Température de stockage et de transport

- Température de transport et de stockage voir au chapitre "*Annexe - Caractéristiques techniques - Conditions ambiantes*"
- Humidité relative de l'air 20 ... 85 %

4 Montage

4.1 Remarques générales

Point de commutation

En principe, vous pouvez installer le détecteur dans n'importe quelle position. Il faudra seulement veiller à ce que l'électrode soit à la hauteur du point de commutation désiré.

Manipulation

La sonde de mesure ne possède pas de six pans spécial pour la serrer. Grâce à la forme hexagonale du boîtier, vous pourrez l'utiliser pour le visser sur la cuve.

Vous trouverez les ouvertures de clés au chapitre "Annexe" sous "Encombrement".

Humidité

Utilisez les câbles recommandés (voir au chapitre "Raccordement à l'alimentation") et serrez bien le presse-étoupe.

Vous protégerez en plus votre appareil contre l'infiltration d'humidité en orientant le câble de raccordement devant le presse-étoupe vers le bas. Ainsi, l'eau de pluie ou de condensat pourra s'égoutter. Cela concerne en particulier les montages à l'extérieur ou dans des lieux où il faut s'attendre à de l'humidité (due par exemple à des processus de nettoyage) ou encore dans des cuves réfrigérées ou chauffées.

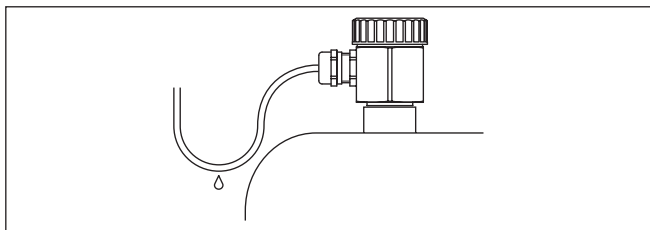


Fig. 2: Mesures prises contre l'infiltration d'humidité

Pression/sous vide

En présence d'une surpression ou d'une dépression dans le réservoir, vous devez étanchéifier le raccord process. Assurez-vous avant d'utiliser l'appareil que le matériau du joint soit résistant au produit mesuré et aux températures régnant dans la cuve.

Reportez-vous pour la pression tolérée au chapitre "Caractéristiques techniques" ou aux indications sur la plaque signalétique de l'appareil.

4.2 Consignes de montage

Flot de produit

Si vous installez la EL 6 dans le flot de remplissage, cela peut entraîner des mesures erronées. Pour l'éviter, nous vous recommandons d'installer la EL 6 à un endroit de la cuve où il ne sera pas perturbé par des influences négatives telles que flots de remplissage ou agitateurs par exemple.

Ceci est valable en particulier pour les types d'appareil ayant une longue électrode.

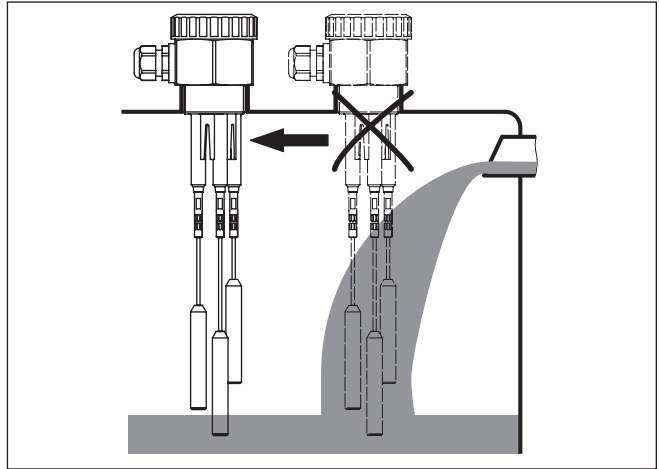


Fig. 3: Flot de produit

Manchon

L'électrode doit saillir dans la cuve pour éviter des dépôts de produit. Évitez donc d'utiliser des rehausses pour raccords à visser. Ceci est valable en particulier pour les produits tendant à colmater.

Liaison masse

Veillez à ce que le raccord mécanique de la sonde et le réservoir soient reliés par un câble conducteur électrique pour garantir une masse suffisante.

Utilisez des joints d'étanchéité conducteurs, en cuivre ou en plomb par exemple. Des mesures isolantes comme l'enrobage de téflon du raccord fileté par exemple peuvent interrompre la liaison électrique nécessaire dans les cuves métalliques. C'est pourquoi il est nécessaire d'effectuer une mise à la terre de la sonde à la cuve ou d'utiliser du matériau d'étanchéité conducteur.

5 Raccordement à l'alimentation en tension

5.1 Préparation du raccordement

Respecter les consignes de sécurité

Respectez toujours les consignes de sécurité suivantes :



Attention !

Raccorder l'appareil uniquement hors tension.

- Le raccordement électrique ne doit être effectué que par du personnel qualifié, spécialisé et autorisé par l'exploitant de l'installation.
- Raccorder l'appareil fondamentalement de telle manière qu'il soit possible de connecter et de déconnecter hors tension.

Tension d'alimentation

Vous trouverez le raccordement électrique de la EL 6 dans la notice technique de l'unité de commande respective.

Vous trouverez des unités de commande appropriées au chapitre "*Caractéristiques techniques*".

Câble de raccordement

L'appareil sera raccordé par du câble à 2 fils usuel non blindé. Si vous vous attendez à des perturbations électromagnétiques pouvant être supérieures aux valeurs de test de l'EN 61326-1 pour zones industrielles, il faudra utiliser du câble blindé.

Veillez que le câble utilisé présente la résistance à la température et la sécurité anti-incendie nécessaires pour la température ambiante maximale pouvant se produire.

Utilisez du câble de section ronde. Un diamètre extérieur du câble compris entre 5 et 9 mm (0.2 ... 0.35 in) assure l'étanchéité du presse-étoupe. Si vous utilisez du câble d'un autre diamètre ou de section différente, changez le joint ou utilisez un presse-étoupe adéquat.

5.2 Schéma de raccordement

Compartment de raccordement

Vous trouverez le raccordement électrique de la EL 6 dans la notice technique de l'unité de commande respective.

Surveillance de ligne avec VEGATOR 131, 132

Une détection de circuits ouverts est nécessaire pour les sondes de mesure avec agrément selon WHG (norme allemande) ou Ex.

La détection de circuits ouverts ou la fonction d'alarme définit la fonction de l'unité de commande en cas de défaut.

Pour réaliser une détection de circuits ouverts avec les unités de commande VEGATOR 131, 132, vous devez installer une électronique supplémentaire dans le boîtier de raccordement de la sonde de mesure.

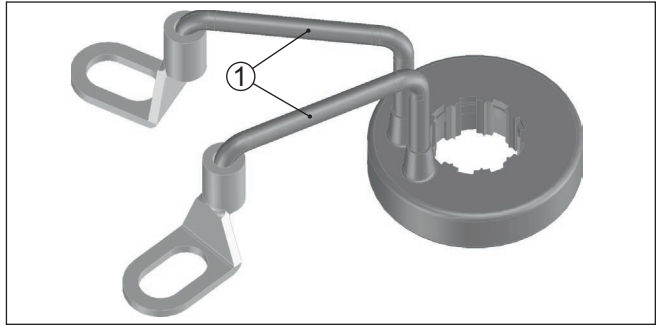


Fig. 4: Électronique supplémentaire pour la détection de circuits ouverts en liaison avec VEGATOR 131, 132

- 1 Câble de connexion bleu - en liaison avec les unités de commande VEGATOR 131, 132

Montage - Électronique supplémentaire

Procéder de la manière suivante pour le montage de l'électronique supplémentaire :

1. Raccordez la cosse de câble conformément au schéma suivant.
Veillez à ce que la cosse de câble ne soit pas en contact avec d'autres parties en métal.
2. Ouvrez l'une des autres bornes et embrochez l'électronique supplémentaire.
3. Resserrez bien l'électrode.

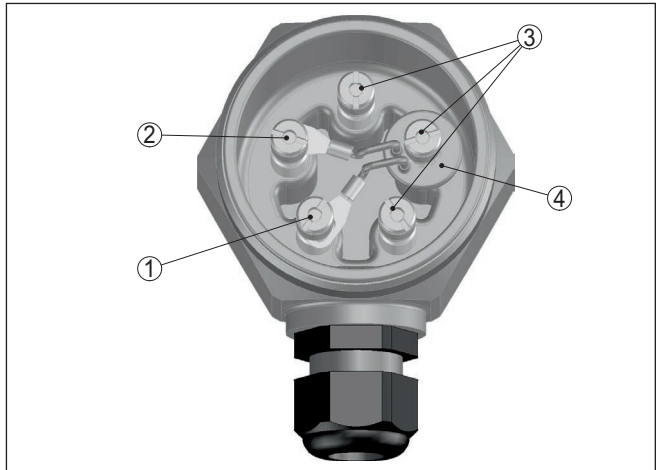


Fig. 5: Montage de l'électronique supplémentaire pour la surveillance de ligne

- 1 Raccordement à la borne 1 (tige de masse = tige la plus longue)
- 2 Raccordement à la borne 2 (tige max. = tige la plus courte)
- 3 Autres bornes - points de commutation configurables individuellement
- 4 Électronique supplémentaire pour surveillance de ligne

Si vous utilisez une sonde de mesure sans l'électronique supplémentaire pour la détection de circuits ouverts, une signalisation de défaut est délivrée.

Veillez tenir qu'en cas de signalisation de défaut, la sortie de commutation sera simultanément activée.

Seuls les dysfonctionnements du canal 1 sont surveillés.

Pour cela, respectez les indications de la notice de mise en service de l'unité de commande.

6 Mise en service

6.1 Généralités

Vous trouverez la mise en service de la EL 6 dans la notice de mise en service de l'unité de commande correspondante.

7 Maintenance et élimination des défauts

7.1 Maintenir

Maintenance

Si l'on respecte les conditions d'utilisation, aucun entretien particulier ne sera nécessaire en fonctionnement normal.

Nettoyage

Le nettoyage contribue à rendre visibles la plaque signalétique et les marquages sur l'appareil.

Respectez ce qui suit à cet effet :

- Utilisez uniquement des détergents qui n'attaquent pas le boîtier, la plaque signalétique et les joints.
- Appliquez uniquement des méthodes de nettoyage qui correspondent à l'indice de protection de l'appareil.

7.2 Élimination des défauts

Causes du défaut

L'appareil vous offre une très haute sécurité de fonctionnement. Toutefois, des défauts peuvent apparaître pendant le fonctionnement de l'appareil. Ces défauts peuvent par exemple avoir les causes suivantes :

- Capteur
- Process
- Tension d'alimentation
- Exploitation des signaux

Élimination des défauts

Vous trouverez l'élimination des défauts dans la notice technique de l'unité de commande respective.

Service d'assistance technique 24h/24

Si toutefois ces mesures n'aboutissent à aucun résultat, vous avez la possibilité - en cas d'urgence - d'appeler le service d'assistance technique VEGA, numéro de téléphone de la hotline **+49 1805 858550**.

Ce service d'assistance technique est à votre disposition également en dehors des heures de travail, à savoir 7 jours sur 7 et 24h/24. Étant proposé dans le monde entier, ce service est en anglais. Il est gratuit, vous n'aurez à payer que les frais de communication.

7.3 Raccourcissez la sonde de mesure

Vous pourrez raccourcir la sonde de mesure à la longueur qu'il vous faut.



Remarque:

Veillez lors d'un raccourcissement de sondes à plusieurs tige à ce que la borne 1 de l'électrode la plus longue corresponde bien à la borne 2 de l'électrode la plus courte.

7.4 Procédure en cas de réparation

Vous trouverez sur notre page d'accueil des informations détaillées relatives à la procédure en cas de réparation.

Vous y générerez un formulaire de retour avec les données de votre appareil afin que nous puissions exécuter la réparation rapidement et sans avoir à poser de questions.

Ce qui suit est nécessaire à cet effet :

- Le numéro de série de l'appareil
- Une courte description de l'erreur
- Le cas échéant indications relatives au produit

Imprimer le formulaire de retour généré.

Nettoyez et emballez l'appareil soigneusement de façon qu'il ne puisse être endommagé.

Expédier le formulaire de retour imprimé, ainsi qu'une éventuelle fiche technique santé-sécurité ensemble avec l'appareil.

L'adresse pour le retour se trouve sur le formulaire de retour généré.

8 Démontage

8.1 Étapes de démontage

**Attention !**

Avant de démonter l'appareil, prenez garde aux conditions de process dangereuses comme par exemple pression dans la cuve, hautes températures, produits agressifs ou toxiques etc.

Suivez les indications des chapitres "*Montage*" et "*Raccordement à l'alimentation en tension*" et procédez de la même manière mais en sens inverse.

8.2 Recyclage



Menez l'appareil à une entreprise de recyclage, n'utilisez pas les points de collecte communaux.

Enlevez au préalable les éventuelles batteries dans la mesure où elles peuvent être retirées de l'appareil et menez celles-ci à une collecte séparée.

Si des données personnelles devaient être enregistrées sur l'appareil à mettre au rebut, supprimez-les avant l'élimination.

Au cas où vous n'auriez pas la possibilité de faire recycler le vieil appareil par une entreprise spécialisée, contactez-nous. Nous vous conseillerons sur les possibilités de reprise et de recyclage.

9 Annexe

9.1 Caractéristiques techniques

Remarque relative aux appareils homologués

Dans le cas des appareils homologués (par ex. avec agrément Ex), ce sont les caractéristiques techniques dans les consignes de sécurité respectives qui s'appliquent. Celles-ci peuvent dévier des données répertoriées ici par ex. au niveau des conditions process ou de l'alimentation tension.

Tous les documents des agréments peuvent être téléchargés depuis notre page d'accueil.

Caractéristiques générales

Matériau 316Ti correspond à 1.4571, 316L correspond à 1.4404 ou à 1.4435

Matériaux, en contact avec le produit

– Raccord process	PP
– Joint process	Klingersil C-4400
– Isolation (partielle)	FEP
– Électrode (câble partiellement isolé FEP: ø 2,5 mm/0.098 in)	316Ti

Matériaux, sans contact avec le produit

– Boîtier	PP
– Couverture de boîtier	PBT
– Joint entre boîtier et couvercle du boîtier	NBR
– Presse-étoupe	PA, acier inoxydable, laiton
– Joint d'étanchéité du presse-étoupe	NBR
– Obturateur du presse-étoupe	PA
– Câble surmoulé	Matière de surmoulage silicone

Raccord process G1½ (DIN 3852-A)

Poids

– avec boîtier en matière plastique	500 g (17.6 oz)
– Poids du câble : ø 2,5 mm (0.098 in)	40 g/m (0.4 oz/ft)

Longueur du capteur (L1 - L5) 0,22 ... 50 m (0.722 ... 164.04 ft)

Longueur d'isolation 78 mm (3 in)

Grandeur de sortie

Unités de commande appropriées VEGATOR 131, 132

Conditions ambiantes

Température ambiante au boîtier -40 ... +80 °C (-40 ... +176 °F)

Température de stockage et de transport -40 ... +80 °C (-40 ... +176 °F)

Conditions de process

Pression process -1 ... 6 bar/-100 ... 600 kPa (-14.5 ... 87 psig)

Température process EL 6 en 316L -20 ... +100 °C (-4 ... +212 °F)

Conductance du produit min. 7,5 μ S/cm

Caractéristiques électromécaniques

Entrée de câble 1 x presse-étoupe M20 x 1,5 (câble : \varnothing 5 ... 9 mm/0.2 ... 0.35 in)

Mesures de protection électrique

Type de protection

- Presse-étoupe standard IP66/IP67 (NEMA Type 4X)
- Câble surmoulé IP66/IP68 (0,2 bar) (NEMA Type 6P)

9.2 Dimensions

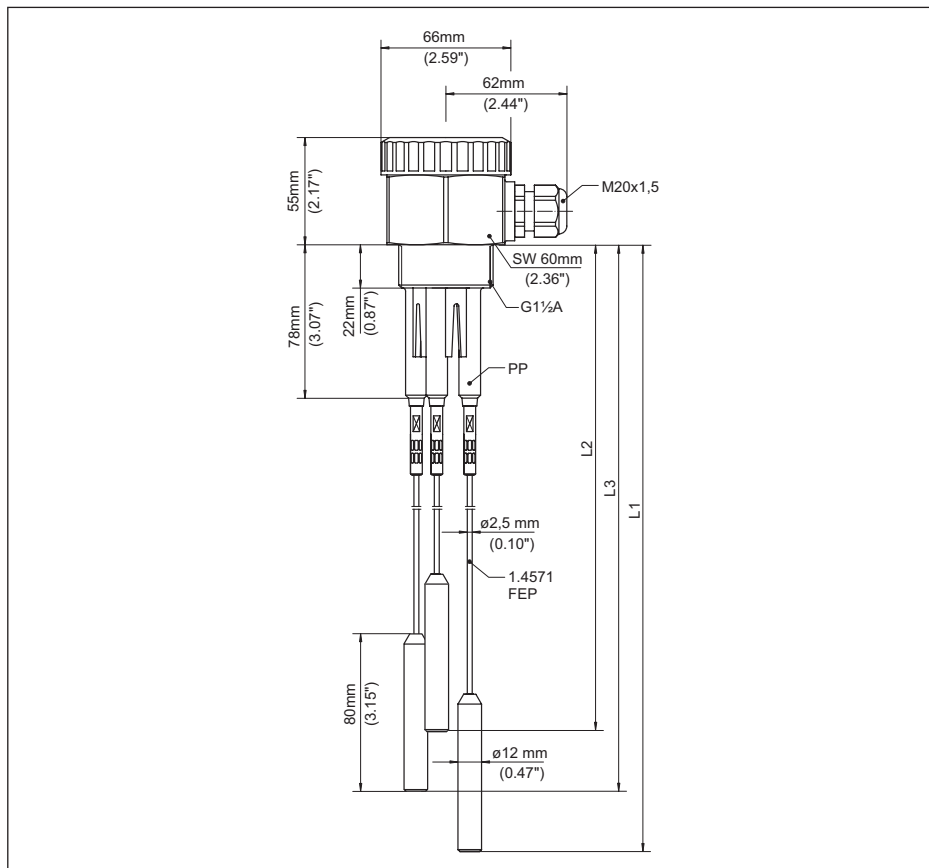


Fig. 6: Sonde de mesure résistive à plusieurs câbles EL 6

- L1 Câble le plus long - Longueur du capteur, consulter le chapitre "Caractéristiques techniques"
- L2 Câble le plus court - Longueur du capteur, consulter le chapitre "Caractéristiques techniques"
- L3 Longueur du capteur, voir au chapitre "Caractéristiques techniques"

32654-FR-240422

9.3 Droits de propriété industrielle

VEGA product lines are global protected by industrial property rights. Further information see www.vega.com.

Only in U.S.A.: Further information see patent label at the sensor housing.

VEGA Produktfamilien sind weltweit geschützt durch gewerbliche Schutzrechte.

Nähere Informationen unter www.vega.com.

Les lignes de produits VEGA sont globalement protégées par des droits de propriété intellectuelle. Pour plus d'informations, on pourra se référer au site www.vega.com.

VEGA lineas de productos están protegidas por los derechos en el campo de la propiedad industrial. Para mayor información revise la pagina web www.vega.com.

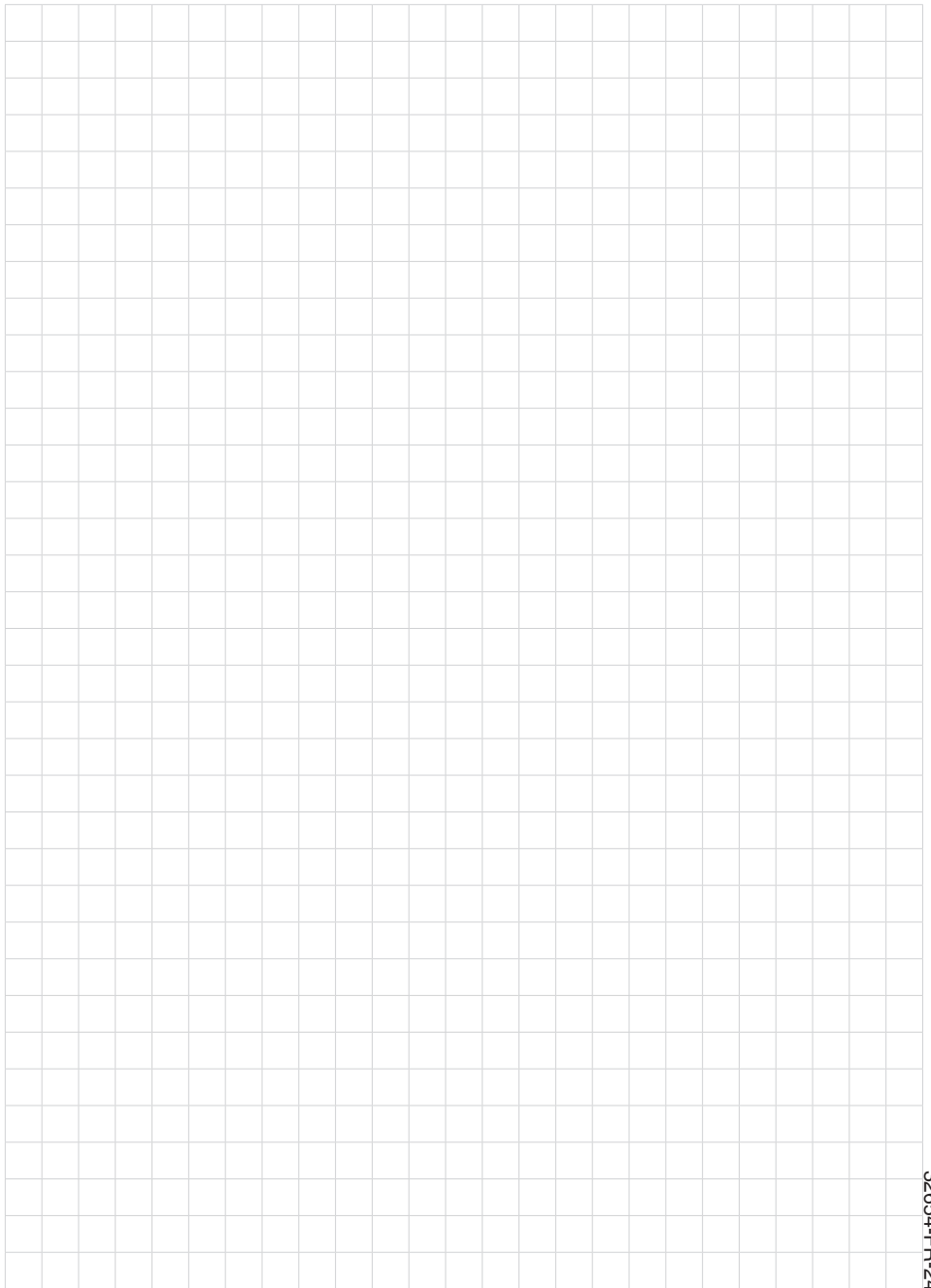
Линии продукции фирмы ВЕГА защищаются по всему миру правами на интеллектуальную собственность. Дальнейшую информацию смотрите на сайте www.vega.com.

VEGA系列产品在全球享有知识产权保护。

进一步信息请参见网站www.vega.com。

9.4 Marque déposée

Toutes les marques utilisées ainsi que les noms commerciaux et de sociétés sont la propriété de leurs propriétaires/auteurs légitimes.





Date d'impression:

Les indications de ce manuel concernant la livraison, l'application et les conditions de service des capteurs et systèmes d'exploitation répondent aux connaissances existantes au moment de l'impression.

Sous réserve de modifications

© VEGA Grieshaber KG, Schiltach/Germany 2024



32654-FR-240422

VEGA Grieshaber KG
Am Hohenstein 113
77761 Schiltach
Allemagne

Tél. +49 7836 50-0
E-mail: info.de@vega.com
www.vega.com