

Betriebsanleitung

Konduktive Stabmesssonde

Konduktive Messsonde EL 8



Document ID: 32655



VEGA

Inhaltsverzeichnis

1	Zu diesem Dokument	
1.1	Funktion	3
1.2	Zielgruppe	3
1.3	Verwendete Symbolik	3
2	Zu Ihrer Sicherheit	
2.1	Autorisiertes Personal	4
2.2	Bestimmungsgemäße Verwendung	4
2.3	Warnung vor Fehlgebrauch	4
2.4	Allgemeine Sicherheitshinweise	4
2.5	Sicherheitshinweise für Ex-Bereiche	5
2.6	Umwelthinweise	5
3	Produktbeschreibung	
3.1	Aufbau	6
3.2	Arbeitsweise	7
3.3	Bedienung	7
3.4	Verpackung, Transport und Lagerung	7
4	Montieren	
4.1	Allgemeine Hinweise	9
4.2	Montagehinweise	9
5	An die Spannungsversorgung anschließen	
5.1	Anschluss vorbereiten	12
5.2	Anschlussplan	12
6	In Betrieb nehmen	
6.1	Allgemein	14
7	Instandhalten und Störungen beseitigen	
7.1	Wartung	15
7.2	Störungen beseitigen	15
7.3	Messsonde kürzen	15
7.4	Vorgehen im Reparaturfall	15
8	Ausbauen	
8.1	Ausbauschnitte	16
8.2	Entsorgen	16
9	Anhang	
9.1	Technische Daten	17
9.2	Maße	18
9.3	Gewerbliche Schutzrechte	19

1 Zu diesem Dokument

1.1 Funktion

Die vorliegende Betriebsanleitung liefert Ihnen die erforderlichen Informationen für Montage, Anschluss und Inbetriebnahme sowie wichtige Hinweise für Wartung und Störungsbeseitigung. Lesen Sie diese deshalb vor der Inbetriebnahme und bewahren Sie sie als Produktbestandteil in unmittelbarer Nähe des Gerätes jederzeit zugänglich auf.

1.2 Zielgruppe

Diese Betriebsanleitung richtet sich an ausgebildetes Fachpersonal. Der Inhalt dieser Anleitung muss dem Fachpersonal zugänglich gemacht und umgesetzt werden.

1.3 Verwendete Symbolik



Information, Tipp, Hinweis

Dieses Symbol kennzeichnet hilfreiche Zusatzinformationen.



Vorsicht: Bei Nichtbeachten dieses Warnhinweises können Störungen oder Fehlfunktionen die Folge sein.



Warnung: Bei Nichtbeachten dieses Warnhinweises kann ein Personenschaden und/oder ein schwerer Geräteschaden die Folge sein.



Gefahr: Bei Nichtbeachten dieses Warnhinweises kann eine ernsthafte Verletzung von Personen und/oder eine Zerstörung des Gerätes die Folge sein.



Ex-Anwendungen

Dieses Symbol kennzeichnet besondere Hinweise für Ex-Anwendungen.



SIL-Anwendungen

Dieses Symbol kennzeichnet Hinweise zur Funktionalen Sicherheit, die bei sicherheitsrelevanten Anwendungen besonders zu beachten sind.



Liste

Der vorangestellte Punkt kennzeichnet eine Liste ohne zwingende Reihenfolge.



Handlungsschritt

Dieser Pfeil kennzeichnet einen einzelnen Handlungsschritt.



Handlungsfolge

Vorangestellte Zahlen kennzeichnen aufeinander folgende Handlungsschritte.



Batterieentsorgung

Dieses Symbol kennzeichnet besondere Hinweise zur Entsorgung von Batterien und Akkus.

2 Zu Ihrer Sicherheit

2.1 Autorisiertes Personal

Sämtliche in dieser Betriebsanleitung beschriebenen Handhabungen dürfen nur durch ausgebildetes und vom Anlagenbetreiber autorisiertes Fachpersonal durchgeführt werden.

Bei Arbeiten am und mit dem Gerät ist immer die erforderliche persönliche Schutzausrüstung zu tragen.

2.2 Bestimmungsgemäße Verwendung

Die EL 8 ist ein Sensor zur Grenzstanderfassung.

Detaillierte Angaben zum Anwendungsbereich finden Sie im Kapitel "*Produktbeschreibung*".

Die Betriebssicherheit des Gerätes ist nur bei bestimmungsgemäßer Verwendung entsprechend den Angaben in der Betriebsanleitung sowie in den evtl. ergänzenden Anleitungen gegeben.

Eingriffe über die in der Betriebsanleitung beschriebenen Handhabungen hinaus dürfen aus Sicherheits- und Gewährleistungsgründen nur durch vom Hersteller autorisiertes Personal vorgenommen werden. Eigenmächtige Umbauten oder Veränderungen sind ausdrücklich untersagt.

2.3 Warnung vor Fehlgebrauch

Bei nicht sachgerechter oder nicht bestimmungsgemäßer Verwendung können von diesem Gerät anwendungsspezifische Gefahren ausgehen, so z. B. ein Überlauf des Behälters oder Schäden an Anlagenteilen durch falsche Montage oder Einstellung.

2.4 Allgemeine Sicherheitshinweise

Das Gerät entspricht dem Stand der Technik unter Beachtung der üblichen Vorschriften und Richtlinien. Es darf nur in technisch einwandfreiem und betriebssicherem Zustand betrieben werden. Der Betreiber ist für den störungsfreien Betrieb des Gerätes verantwortlich.

Der Betreiber ist ferner verpflichtet, während der gesamten Einsatzdauer die Übereinstimmung der erforderlichen Arbeitssicherheitsmaßnahmen mit dem aktuellen Stand der jeweils geltenden Regelwerke festzustellen und neue Vorschriften zu beachten.

Durch den Anwender sind die Sicherheitshinweise in dieser Betriebsanleitung, die landesspezifischen Installationsstandards sowie die geltenden Sicherheitsbestimmungen und Unfallverhütungsvorschriften zu beachten.

Eingriffe über die in der Betriebsanleitung beschriebenen Handhabungen hinaus dürfen aus Sicherheits- und Gewährleistungsgründen nur durch vom Hersteller autorisiertes Personal vorgenommen werden. Eigenmächtige Umbauten oder Veränderungen sind ausdrücklich untersagt.

Weiterhin sind die auf dem Gerät angebrachten Sicherheitskennzeichen und -hinweise zu beachten.

2.5 Sicherheitshinweise für Ex-Bereiche

Beachten Sie bei Ex-Anwendungen die Ex-spezifischen Sicherheitshinweise. Diese sind Bestandteil der Betriebsanleitung und liegen jedem Gerät mit Ex-Zulassung bei.

2.6 Umwelthinweise

Der Schutz der natürlichen Lebensgrundlagen ist eine der vordringlichsten Aufgaben. Deshalb haben wir ein Umweltmanagementsystem eingeführt mit dem Ziel, den betrieblichen Umweltschutz kontinuierlich zu verbessern. Das Umweltmanagementsystem ist nach DIN EN ISO 14001 zertifiziert.

Helfen Sie uns, diesen Anforderungen zu entsprechen und beachten Sie die Umwelthinweise in dieser Betriebsanleitung:

- Kapitel "*Verpackung, Transport und Lagerung*"
- Kapitel "*Entsorgen*"

3 Produktbeschreibung

3.1 Aufbau

Lieferumfang

Der Lieferumfang besteht aus:

- Grenzstandsensord EL 8
- Dokumentation
 - Dieser Betriebsanleitung

Komponenten

Die EL 8 besteht aus den Komponenten:

- Gehäuse
- Prozessanschluss mit Elektrode

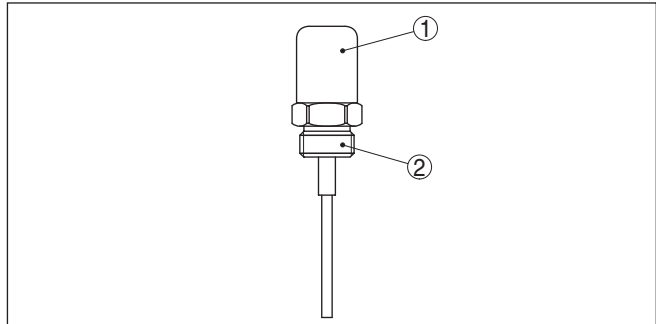


Abb. 1: Konduktive Stabmesssonde EL 8

- 1 Gehäuse
- 2 Prozessanschluss

Um eine Messeinrichtung zu realisieren, benötigen Sie eine konduktive Messsonde und ein Auswertgerät VEGATOR 131, 132, 256C, 631 oder 632.

Seriennummer - Gerätesuche

Das Typschild enthält die Seriennummer des Gerätes. Damit finden Sie über unsere Homepage folgende Daten zum Gerät:

- Produktcode (HTML)
- Lieferdatum (HTML)
- Auftragspezifische Gerätemerkmale (HTML)
- Betriebsanleitung und Kurz-Betriebsanleitung zum Zeitpunkt der Auslieferung (PDF)
- Auftragspezifische Sensordaten

Gehen Sie hierzu auf "www.vega.com", "VEGA Tools" und "Gerätesuche". Geben Sie dort die Seriennummer ein.

Alternativ finden Sie die Daten über Ihr Smartphone:

- Smartphone-App "VEGA Tools" aus dem "Apple App Store" oder dem "Google Play Store" herunterladen
- Data-Matrix-Code auf dem Typschild des Gerätes scannen oder
- Seriennummer manuell in die App eingeben

Einsatzbereich	3.2 Arbeitsweise <p>Die EL 8 ist ein Grenzstandsensoren mit teilsolierter konduktiver Elektrode zur Grenzstandserfassung.</p> <p>Die EL 8 ist sehr robust und kann in allen Bereichen der industriellen Prozessmesstechnik eingesetzt werden.</p> <p>Der Grenzscharter kann in leitfähigen Flüssigkeiten wie z. B. Wasser eingesetzt werden.</p> <p>Typische Anwendungen sind Überlauf- und Trockenlaufschutz.</p> <p>Das konduktive Messprinzip stellt keine Anforderungen an den Einbau. Daher können viele Anwendungen mit der EL 8 ausgerüstet werden.</p>
Funktionsprinzip	<p>Konduktive Messsonden erfassen bei der Bedeckung ihrer Elektroden durch das Medium den Mediumwiderstand.</p> <p>Das Schaltsignal wird durch die Länge oder Montageposition der entsprechenden Elektrode bestimmt.</p> <p>Es fließt ein kleiner Wechselstrom, welcher von der Elektronik des Auswertgerätes auf Amplitude und Phasenlage vermessen und in einen Schaltbefehl umgesetzt wird.</p>
Spannungsversorgung	<p>Die EL 8 wird mit einer externen Auswertung betrieben. Das angeschlossene Auswertgerät versorgt die EL 8 und stellt ein Schaltsignal zur Verfügung. Mit diesem Schaltsignal können Sie ein nachgeschaltetes Gerät direkt betätigen (z. B. eine Warneinrichtung, eine SPS, eine Pumpe etc.).</p> <p>Den genauen Bereich der Spannungsversorgung entnehmen Sie dem Kapitel "<i>Technische Daten</i>" in der Betriebsanleitung des Auswertgerätes.</p>
3.3 Bedienung	
<p>Die Messsonde hat keine eigene Elektronik. Die Messung wird über das angeschlossene Auswertgerät bedient.</p>	
3.4 Verpackung, Transport und Lagerung	
Verpackung	<p>Ihr Gerät wurde auf dem Weg zum Einsatzort durch eine Verpackung geschützt. Dabei sind die üblichen Transportbeanspruchungen durch eine Prüfung in Anlehnung an ISO 4180 abgesichert.</p> <p>Bei Standardgeräten besteht die Verpackung aus Karton, ist umweltverträglich und wieder verwertbar. Bei Sonderausführungen wird zusätzlich PE-Schaum oder PE-Folie verwendet. Entsorgen Sie das anfallende Verpackungsmaterial über spezialisierte Recyclingbetriebe.</p>
Transport	<p>Der Transport muss unter Berücksichtigung der Hinweise auf der Transportverpackung erfolgen. Nichtbeachtung kann Schäden am Gerät zur Folge haben.</p>

Transportinspektion

Die Lieferung ist bei Erhalt unverzüglich auf Vollständigkeit und eventuelle Transportschäden zu untersuchen. Festgestellte Transportschäden oder verdeckte Mängel sind entsprechend zu behandeln.

Lagerung

Die Packstücke sind bis zur Montage verschlossen und unter Beachtung der außen angebrachten Aufstell- und Lagermarkierungen aufzubewahren.

Packstücke, sofern nicht anders angegeben, nur unter folgenden Bedingungen lagern:

- Nicht im Freien aufbewahren
- Trocken und staubfrei lagern
- Keinen aggressiven Medien aussetzen
- Vor Sonneneinstrahlung schützen
- Mechanische Erschütterungen vermeiden

Lager- und Transporttemperatur

- Lager- und Transporttemperatur siehe Kapitel "*Anhang - Technische Daten - Umgebungsbedingungen*"
- Relative Luftfeuchte 20 ... 85 %

4 Montieren

4.1 Allgemeine Hinweise

Schaltpunkt	Grundsätzlich kann der Grenzscharter in jeder beliebigen Lage eingebaut werden. Das Gerät muss lediglich so montiert werden, dass sich die Elektrode auf Höhe des gewünschten Schaltpunktes befindet.
Handhabung	Die Messsonde hat zum Festziehen keinen speziellen Sechskant. Durch seine sechskantige Form kann das Gehäuse selbst zum Einschrauben verwendet werden. Die Schlüsselweite finden Sie im Kapitel " <i>Anhang</i> " unter " <i>Maße</i> ".
Feuchtigkeit	Verwenden Sie die empfohlenen Kabel (siehe Kapitel " <i>An die Spannungsversorgung anschließen</i> ") und halten Sie die Öffnung für das Kabel möglichst klein. Sie schützen Ihre EL 8 zusätzlich gegen das Eindringen von Feuchtigkeit, indem Sie das Anschlusskabel vor der Kabelverschraubung nach unten führen. Regen- und Kondenswasser können so abtropfen. Dies gilt vor allem bei Montage im Freien, in Räumen, in denen mit Feuchtigkeit zu rechnen ist (z. B. durch Reinigungsprozesse) oder an gekühlten bzw. beheizten Behältern.
Transport	Halten Sie die EL 8 nicht an den Elektrodenstäben. Insbesondere bei langen Stabausführungen kann der Sensor durch das Gerätegewicht beschädigt werden.
Druck/Vakuum	Bei Über- oder Unterdruck im Behälter müssen Sie den Prozessanschluss abdichten. Prüfen Sie vor dem Einsatz, ob das Dichtungsmaterial gegenüber dem Medium und der Prozesstemperatur beständig ist. Den maximal zulässigen Druck können Sie dem Kapitel " <i>Technische Daten</i> " oder dem Typschild des Sensors entnehmen.

4.2 Montagehinweise

Rührwerke und Fluidisierung	Rührwerke, anlagenseitige Vibrationen o. Ä. können dazu führen, dass der Grenzscharter starken seitlichen Kräften ausgesetzt ist. Extreme anlagenseitige Vibrationen und Erschütterungen, z. B. durch Rührwerke und turbulente Strömungen im Behälter z. B. durch Fluidisierung kann die Elektrode des EL 8 zu Resonanzschwingungen anregen. Wenn eine lange Stabausführung erforderlich ist, können Sie deshalb unmittelbar oberhalb des Elektrodenendes eine geeignete isolierte Abstützung oder Abspannung anbringen, um die Elektrode zu fixieren.
------------------------------------	-----------------------------------------------------------------------------------------------------------------------------------------------------------------------------------------------------------------------------------------------------------------------------------------------------------------------------------------------------------------------------------------------------------------------------------------------------------------------------------------------------------------------------------------------------------

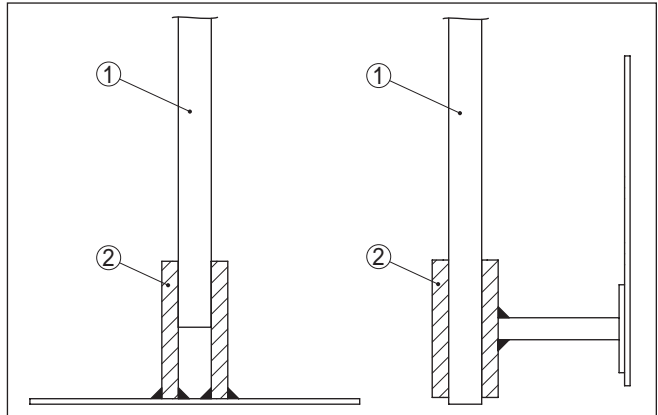


Abb. 2: Messsonde fixieren

1 Messsonde

2 Kunststoffbuchse am Sondenende bzw. seitlich montiert

Einströmendes Medium

Wenn die EL 8 im Befüllstrom eingebaut ist, kann dies zu unerwünschten Fehlmessungen führen. Montieren Sie die EL 8 deshalb an einer Stelle im Behälter, wo keine störenden Einflüsse, wie z. B. von Befüllöffnungen, Rührwerken etc. auftreten können.

Dies gilt vor allem für Gerätetypen mit langer Elektrode.

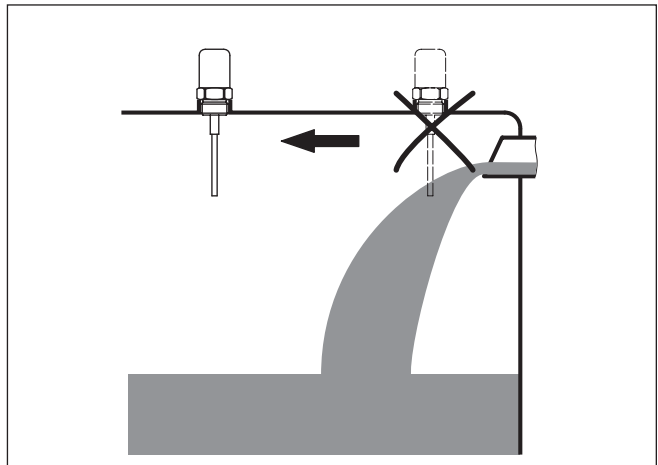


Abb. 3: Einströmendes Medium

Stutzen

Die Elektrode sollte möglichst frei in den Behälter ragen, um Ablagerungen zu verhindern. Vermeiden Sie deshalb Stutzen für Einschraubstutzen. Dies gilt vor allem für Füllgüter, die zu Anhaftungen neigen.

Masseverbindung

Achten Sie darauf, dass der mechanische Anschluss der Messsonde mit dem Behälter elektrisch leitend verbunden ist, um eine ausreichende Massezuführung sicherzustellen.

Verwenden Sie leitfähige Dichtungen wie z. B. Kupfer und Blei etc. Isolierende Maßnahmen, wie z. B. das Umwickeln des Gewindes mit Teflonband, können bei metallischen Behältern die notwendige elektrische Verbindung unterbrechen. Erden Sie deshalb die Messsonde am Behälter oder verwenden Sie leitendes Dichtungsmaterial.

5 An die Spannungsversorgung anschließen

5.1 Anschluss vorbereiten

Sicherheitshinweise beachten

Beachten Sie grundsätzlich folgende Sicherheitshinweise:



Warnung:

Nur in spannungslosem Zustand anschließen.

- Der elektrische Anschluss darf nur durch ausgebildetes und vom Anlagenbetreiber autorisiertes Fachpersonal durchgeführt werden.
- Schließen Sie das Gerät grundsätzlich so an, dass spannungsloses An- und Abklemmen möglich ist.

Spannungsversorgung

Den elektrischen Anschluss der EL 8 finden Sie in der Betriebsanleitung des zugehörigen Auswertgerätes.

Geeignete Auswertgeräte finden Sie im Kapitel "*Technische Daten*".

Anschlusskabel

Das Gerät wird mit handelsüblichem Kabel mit rundem Querschnitt angeschlossen, um die Dichtwirkung der Gummikappe sicherzustellen.

Kabel durchführen

Nehmen Sie die schwarze Gummikappe ab und stechen Sie mit einem spitzen Werkzeug (z. B. Kugelschreiber) ein kleines Loch in die Oberseite der Gummikappe.



Hinweis:

Verwenden Sie zum Durchstechen kein Messer o. Ä.

Schieben Sie das Anschlusskabel durch die entstandene Öffnung.

5.2 Anschlussplan

Masseanschluss

Der Masseanschluss des Auswertgerätes muss auf demselben elektrischen Potenzial des leitfähigen Behälters liegen.

Optional kann die EL 8 mit einer Masseöse ausgestattet werden. Schließen Sie die Masseleitung gemäß folgender Abbildung an.

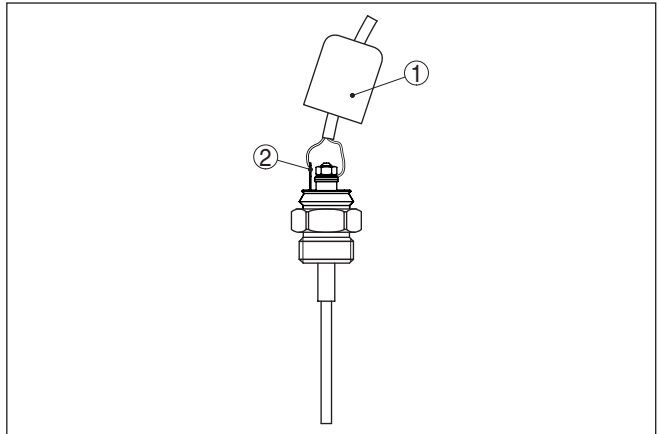


Abb. 4: Masseanschluss (optional)

- 1 Gummikappe
- 2 Masseöse

Anschlussraum

Den elektrischen Anschluss der EL 8 finden Sie in der Betriebsanleitung des zugehörigen Auswertgerätes.

6 In Betrieb nehmen

6.1 Allgemein

Die Inbetriebnahme der EL 8 finden Sie in der Betriebsanleitung des zugehörigen Auswertgerätes.

7 Instandhalten und Störungen beseitigen

7.1 Wartung

Bei bestimmungsgemäßer Verwendung ist im Normalbetrieb keine besondere Wartung erforderlich.

7.2 Störungen beseitigen

Störungsursachen

Der EL 8 bietet Ihnen ein Höchstmaß an Funktionssicherheit. Dennoch können während des Betriebes Störungen auftreten. Diese können z. B. folgende Ursachen haben:

- Sensor
- Prozess
- Spannungsversorgung
- Signalauswertung

Störungsbeseitigung

Die Störungsbeseitigung finden Sie in der Betriebsanleitung des zugehörigen Auswertgerätes.

24 Stunden Service-Hotline

Sollten diese Maßnahmen dennoch zu keinem Ergebnis führen, rufen Sie in dringenden Fällen die VEGA Service-Hotline an unter Tel. **+49 1805 858550**.

Die Hotline steht Ihnen auch außerhalb der üblichen Geschäftszeiten an 7 Tagen in der Woche rund um die Uhr zur Verfügung. Da wir diesen Service weltweit anbieten, erfolgt die Unterstützung in englischer Sprache. Der Service ist kostenfrei, es fallen lediglich die üblichen Telefongebühren an.

7.3 Messsonde kürzen

Die Messsonde kann beliebig gekürzt werden.

Entfernen Sie an der Spitze der Messsonde die Isolation auf ca. 20 mm Länge. Damit kann die Messsonde den Schaltpunkt optimal erfassen.

7.4 Vorgehen im Reparaturfall

Ein Geräterücksendebblatt sowie detaillierte Informationen zur Vorgehensweise finden Sie im Downloadbereich auf www.vega.com

Sie helfen uns damit, die Reparatur schnell und ohne Rückfragen durchzuführen.

Sollte eine Reparatur erforderlich sein, gehen Sie folgendermaßen vor:

- Für jedes Gerät ein Formular ausdrucken und ausfüllen
- Das Gerät reinigen und bruchstark verpacken
- Das ausgefüllte Formular und eventuell ein Sicherheitsdatenblatt außen auf der Verpackung anbringen
- Bitte erfragen Sie die Adresse für die Rücksendung bei der für Sie zuständigen Vertretung. Sie finden diese auf unserer Homepage www.vega.com.

8 Ausbauen

8.1 Ausbauschritte

**Warnung:**

Achten Sie vor dem Ausbauen auf gefährliche Prozessbedingungen wie z. B. Druck im Behälter, hohe Temperaturen, aggressive oder toxische Medien etc.

Beachten Sie die Kapitel "*Montieren*" und "*An die Spannungsversorgung anschließen*" und führen Sie die dort angegebenen Schritte sinngemäß umgekehrt durch.

8.2 Entsorgen

Das Gerät besteht aus Werkstoffen, die von darauf spezialisierten Recyclingbetrieben wieder verwertet werden können. Wir haben hierzu die Elektronik leicht trennbar gestaltet und verwenden recyclebare Werkstoffe.

WEEE-Richtlinie 2002/96/EG

Das vorliegende Gerät unterliegt nicht der WEEE-Richtlinie 2002/96/EG und den entsprechenden nationalen Gesetzen. Führen Sie das Gerät direkt einem spezialisierten Recyclingbetrieb zu und nutzen Sie dafür nicht die kommunalen Sammelstellen. Diese dürfen nur für privat genutzte Produkte gemäß WEEE-Richtlinie genutzt werden.

Eine fachgerechte Entsorgung vermeidet negative Auswirkungen auf Mensch und Umwelt und ermöglicht eine Wiederverwendung von wertvollen Rohstoffen.

Werkstoffe: siehe Kapitel "*Technische Daten*"

Sollten Sie keine Möglichkeit haben, das Altgerät fachgerecht zu entsorgen, so sprechen Sie mit uns über Rücknahme und Entsorgung.

9 Anhang

9.1 Technische Daten

Hinweis für zugelassene Geräte

Für zugelassene Geräte (z. B. mit Ex-Zulassung) gelten die technischen Daten in den entsprechenden Sicherheitshinweisen. Diese können, z. B. bei den Prozessbedingungen oder der Spannungsversorgung, von den hier aufgeführten Daten abweichen.

Allgemeine Daten

Werkstoff 316Ti entspricht 1.4571, 316L entspricht 1.4404 oder 1.4435

Werkstoffe, medienberührt

- Prozessanschluss 1.4301
- Prozessdichtung Klingersil C-4400
- Isolation (teilisoliert) PE
- Elektrode (Stab PE-teilisoliert: ø 4 mm/0.157 in) 316Ti

Werkstoffe, nicht medienberührt

- Gehäuse EPDM
- Kabelverschraubung PA, Edelstahl, Ms
- Dichtung Kabelverschraubung NBR
- Verschlussstopfen Kabelverschraubung PA

Prozessanschluss G $\frac{1}{2}$ (DIN 3852-A)

Gewicht

- mit Grundgewicht 100 g (3.5 oz)
- Stabgewicht: ø 4 mm (0.157 in) 100 g/m (1.1 oz/ft)

Sensorklänge (L) 0,03 ... 1 m (0.1 ... 3.3 ft)

Isolationslänge 27 mm (1.06 in)

Ausgangsgröße

Geeignete Auswertgeräte VEGATOR 131, 132, 256C, 631, 632

Umgebungsbedingungen

Umgebungstemperatur am Gehäuse -40 ... +80 °C (-40 ... +176 °F)

Lager- und Transporttemperatur -40 ... +80 °C (-40 ... +176 °F)

Prozessbedingungen

Prozessdruck -1 ... 6 bar/-100 ... 600 kPa (-14.5 ... 87 psig)

Prozesstemperatur EL 8 aus 316L -10 ... +60 °C (+14 ... +140 °F)

Füllgutleitwert min. 7,5 µS/cm

Elektrische Schutzmaßnahmen

Schutzart IP 50 (NEMA Type 1)

9.2 Maße

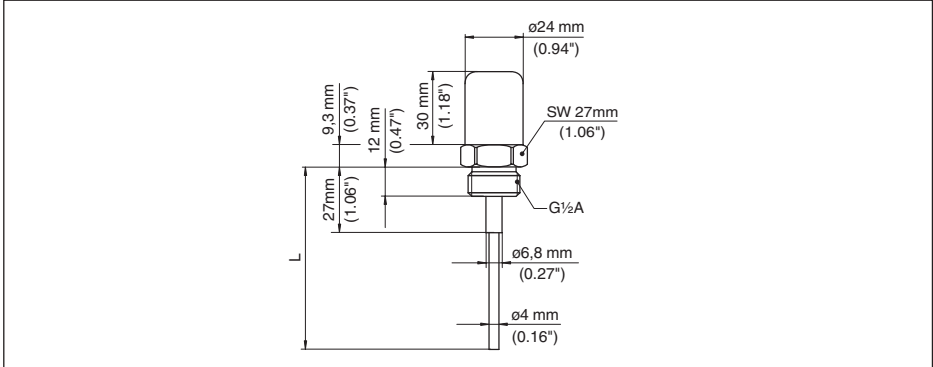


Abb. 5: Konduktive Stabmesssonde EL 8

L Sensorenlänge, siehe Kapitel "Technische Daten"

9.3 Gewerbliche Schutzrechte

VEGA product lines are global protected by industrial property rights. Further information see www.vega.com.

Only in U.S.A.: Further information see patent label at the sensor housing.

VEGA Produktfamilien sind weltweit geschützt durch gewerbliche Schutzrechte.

Nähere Informationen unter www.vega.com.

Les lignes de produits VEGA sont globalement protégées par des droits de propriété intellectuelle. Pour plus d'informations, on pourra se référer au site www.vega.com.

VEGA lineas de productos están protegidas por los derechos en el campo de la propiedad industrial. Para mayor información revise la pagina web www.vega.com.

Линии продукции фирмы ВЕГА защищаются по всему миру правами на интеллектуальную собственность. Дальнейшую информацию смотрите на сайте www.vega.com.

VEGA系列产品在全球享有知识产权保护。

进一步信息请参见网站www.vega.com。

9.4 Warenzeichen

Alle verwendeten Marken sowie Handels- und Firmennamen sind Eigentum ihrer rechtmäßigen Eigentümer/Urheber.

Druckdatum:

VEGA

Die Angaben über Lieferumfang, Anwendung, Einsatz und Betriebsbedingungen der Sensoren und Auswertsysteme entsprechen den zum Zeitpunkt der Drucklegung vorhandenen Kenntnissen.
Änderungen vorbehalten

© VEGA Grieshaber KG, Schiltach/Germany 2016



32655-DE-160726

VEGA Grieshaber KG
Am Hohenstein 113
77761 Schiltach
Deutschland

Telefon +49 7836 50-0
Fax +49 7836 50-201
E-Mail: info.de@vega.com
www.vega.com