

操作说明书

VEGABOX 02



Document ID: 32798



VEGA

目录

1	关于本文献资料	
1.1	功能	3
1.2	对象	3
1.3	使用的标记	3
2	为了您的安全	
2.1	特约操作人员	4
2.2	合规使用	4
2.3	谨防错误使用	4
2.4	一般安全提示	4
2.5	用于防爆区域的安全提示	4
2.6	环保说明	4
3	产品简介	
3.1	结构	5
3.2	工作方式	5
3.3	包装、运输和仓储	5
4	安装	
4.1	一般性提示	7
4.2	安装提示	7
5	与供电装置相连接	
5.1	准备接线	8
5.2	接线步骤	9
5.3	接线图	9
6	投入使用	
6.1	压力变送器的调试步骤	12
6.2	温度变送器的调试步骤	12
7	仪表维修和故障排除	
7.1	维护	13
7.2	需要维修时的步骤	13
8	拆卸	
8.1	拆卸步骤	14
8.2	废物清除	14
9	附件	
9.1	技术参数	15
9.2	尺寸	16

补充性文献资料



忠告:

为能可靠地使用和运行仪表，需要各压力变送器的使用说明书作为补充性文献资料。

编辑时间：2014-06-24

1 关于本文献资料

1.1 功能

本使用说明书给您提供有关装配、连接和调试方面的必要信息以及有关维护和故障排除方面的重要提示。故请在调试前阅读并将之作为产品的组成部分保存在仪表的近旁，以供随时翻阅。

1.2 对象

此使用说明书针对经过培训的专业人员。他们须能阅读到本使用说明书中的内容并将之付诸实施。

1.3 使用的标记



信息，建议，提示

本标记指很有帮助的附加信息。



小心：若不遵守此警告提示，会导致故障发生或功能失灵。

警告：若不遵守此警告提示，会导致人员受伤和/或仪表严重受损。

危险：若不遵守此警告提示，会导致人员受重伤和/或仪表被毁。

防爆应用

本符号指针对防爆应用的特别提示。



SIL 应用

本图标标识有关安全性的提示，在至关安全的应用场合尤其应遵守它们。

- **列表**

前面的点指一份没有强制性顺序的列表。

- **步骤**

此箭头指某一操作步骤。

- 1 **操作顺序**

前面的数字指前后相连的操作步骤。



电池的善后处理

本标记表示对电池和蓄电池善后处理的特殊提示。

2 为了您的安全

2.1 特约操作人员

在本使用说明书中所描述的各项操作均只允许由接受过培训和由设备营运商特约的专业人员来完成。

在仪表上以及用仪表作业时始终应穿戴必要的个人防护装备。

2.2 合规使用

VEGABOX 02 是用于压力变送器 VEGAWELL 52 和 VEGAWELL 72 的压力补偿壳体。

可以选用集成式温度变送器，用于与电阻温度计 Pt 100 相连接，该电阻温度计视型式的不同集成在压力变送器中。

2.3 谨防错误使用

不合理使用或违规使用会导致仪表带来危及应用的危险，如容器溢流或因装配或调整错误而导致设备部件受损。

2.4 一般安全提示

在遵守现行条例和准则的前提下，本仪表符合最新的技术水平。只允许在技术完好和运行安全的状态下使用本仪表。营运商对本仪表的无故障运行负责。

此外，营运商有义务，在整个使用期间保证必要的劳动安全措施符合各现行的最新规范，并遵守新制定的条例。

使用者应遵守本使用说明书中的安全提示、本国专用的安装标准以及现行的安全规定和事故预防条例。

为了确保安全和仪表的功能性，只允许由制造商特约人员来完成本使用说明书中描述的操作之外的操作。明确强调不允许擅自改装或更改。

应继续遵守贴在仪表上的安全标记和提示。

2.5 用于防爆区域的安全提示

用于防爆应用领域时，必须注意有关防爆的安全提示。它是本使用说明书的组成部分，随附在拥有防爆许可证的仪表中。

2.6 环保说明

对自然生存环境的保护刻不容缓，故我们引入了环境管理系统，以达到不断改善我们的工作环境的目的。我们的环境管理系统按照 DIN EN ISO 14001 标准通过了认证。

请帮助我们满足这些要求，并遵守本使用说明书中的环保提示：

- 请参见“包装、运输和仓储”一章
- “废物清除”一章

3 产品简介

3.1 结构

供货范围

供货包括以下：

- 压力补偿壳体 VEGABOX 02
- 气候保护罩 (选购件)
- 文献资料
 - 本使用说明书

部件

VEGABOX 02 由以下部件组成：

- 压力补偿壳体
- 用于 Pt 100 的温度变送器 (可以选择集成)
- 气候保护罩 (选购件)

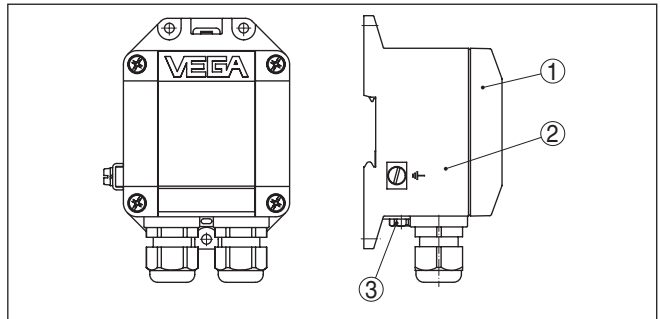


插图. 1: VEGABOX 02

- 1 外壳盖
- 2 壳体
- 3 压力补偿装置

3.2 工作方式

应用领域

VEGABOX 02 是一个用于压力变送器的压力补偿壳体，该压力变送器带有与集成的毛细管相连的连接电缆。该壳体特别适用于以下 VEGA 压力变送器：

- VEGAWELL 52 - 4 ... 20 mA
- VEGAWELL 52 - 4 ... 20 mA
- VEGAWELL 52 - 4 ... 20 mA/HART Pt 100
- VEGAWELL 72 - 4 ... 20 mA
- VEGAWELL 72 - 4 ... 20 mA/HART
- VEGAWELL 72 - 4 ... 20 mA/HART Pt 100

供电

传感器的连接电缆以及供电线通过螺栓接线端子与 VEGABOX 02 相连。

3.3 包装、运输和仓储

包装

您购买的仪表在运抵使用地点的途中受到包装材料的保护。在此，应按照 ISO 4180 标准来检验包装材料，以确保它经得起常见的运输考验。

标准仪表通过纸箱包装，纸箱可回收利用。对于特殊类型，需要使用聚乙烯泡沫或聚乙烯薄膜。请将包装废物送到专门的回收机构。

运输

运输时必须遵守运输包装上的提示。违背运输提示会导致仪表受损。

运输检查

收到货物后应立即检查其完整性和可能存在的运输损坏。如发现存在运输损坏或隐藏的缺陷，应作出相应的处理。

仓储

在安装之前，应将包装好的物件封存，同时注意贴在外部的安置和仓储刻度线。

仓储包装物件时应遵守下列条件，除非有其他规定：

- 不得露天保存
- 应保存在干燥和无尘之处
- 不得与侵蚀性的介质接触
- 应免受阳光的照射
- 避免机械式振动

仓储和运输温度

- 仓储和运输温度见“技术参数 - 环境温度”
- 相对空气湿度 20 ... 85 %

4 安装

4.1 一般性提示

安装位置

可以将 VEGABOX 02 安装于任意位置，但值得推荐的是垂直安装法。由此可以避免压力补偿装置受污和受潮。



提示:

在压力补偿装置上的压力必须与测量点上的大气压力相同。否则可能会导致测量值被歪曲。

潮湿

请使用推荐的电缆（见“接电”一章），并拧紧电缆入口螺栓。

安装方式

4.2 安装提示

可以按照以下方式安装 VEGABOX 02：

- 根据 EN 50022 标准安装到支撑轨道 35 x 7.5 上
- 安装到安装板上或墙体上

5 与供电装置相连接

5.1 准备接线

注意安全提示

原则上请您注意以下安全提示：

- 只允许在断电的状态下进行接线

请遵守针对防爆应用的安全提示



在有爆炸危险的区域，必须遵守相应的条例、符合性声明和传感器和供电设备的模型检验证明。

选择连接电缆

本仪表与市场上常见的不带屏蔽的两芯线式电缆相连。如果预计会出现电磁杂散，其值超过适用于工业领域的 EN 61326 标准的检验值，则应使用经屏蔽的电缆。

请使用带有圆截面的电缆。外径为 5 ... 9 mm (0.2 ... 0.35 in) 的电缆确保电缆螺纹接头的密封性。如果您使用拥有其它直径或横截面的电缆，请更换密封件或使用一个合适的电缆螺纹接头。

在同时连接可以选用的集成式温度变送器时需要四芯线的电缆，在连接一个外部温度变送器时需要六芯线的电缆。

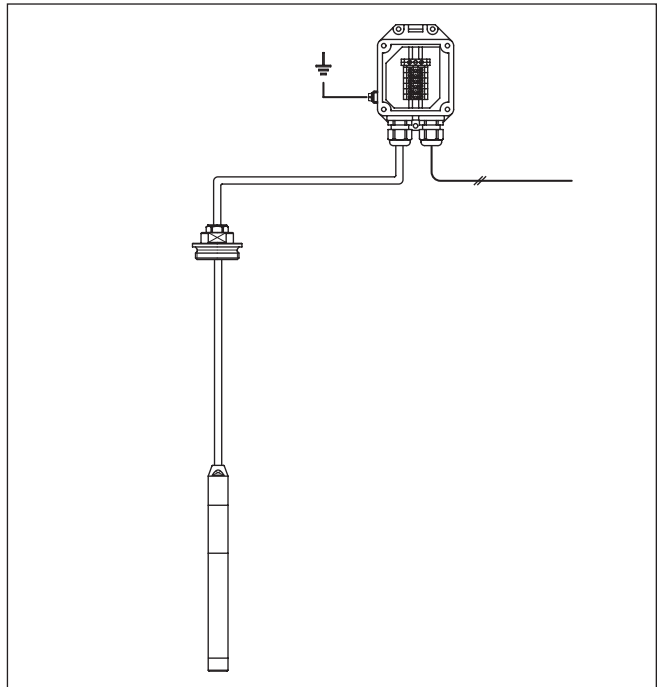


插图. 2: 将 VEGABOX 02 与传感器相连接

选择防爆应用的连接电缆



对于防爆应用请注意相应的安装规定。

电缆屏蔽和接地

如果需要使用经屏蔽的电缆，请将电缆屏蔽的两侧都设在对地电位上。在 VEGABOX 02 中，屏蔽必须直接与内部接地端子相连。壳体上的外部接地端子必须与电位补偿低阻抗相连。

如果出现电位补偿电流，必须在分析侧通过一个陶瓷电容器 (如 1 nF, 1500 V) 来建立连接。低频率电位补偿电流则受阻，对高频干扰信号的保护作用却依然得以保持。

用于防爆应用的电缆屏蔽和接地 在防爆应用中，建议将传感器的一侧接地，参见 EN 60079-14。

5.2 接线步骤

操作步骤如下：

1. 将 VEGABOX 02 卡到支撑导轨上或拧到安装板上
2. 拧松盖板螺钉，并取下盖板
3. 将传感器电缆推过电缆螺纹接头插入 VEGABOX 02 中
4. 用一把螺丝刀拧松夹紧螺钉
5. 按照接线图将芯线末端插入开放的端子中
6. 重新用螺丝刀拧紧夹紧螺钉
7. 可通过轻拉来检查电线在端子中的安置是否正确
8. 拧紧电缆螺纹接头的锁紧螺母，密封环必须完全围住环绕电缆
9. 根据步骤 3 至 8 拧紧供电电线
10. 拧上壳体盖

电气连接现已完成。

5.3 接线图

**VEGAWELL 52, 72 -
4 ... 20 mA**

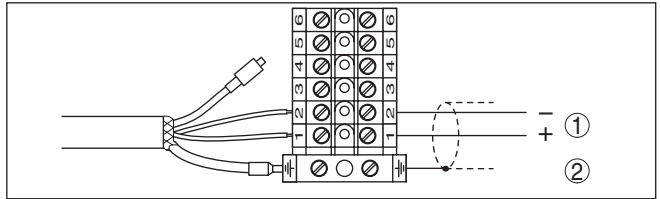


插图. 3: VEGABOX 02 的端子分布

- 1 通往供电装置或通往分析系统
- 2 屏蔽¹⁾

Adernummer	芯线颜色 / 极性	端子 VEGABOX 02
1	褐色 (+)	1
2	蓝色 (-)	2

**VEGAWELL 72 - VEGABAR
74, 75 - 4 ... 20 mA/HART**

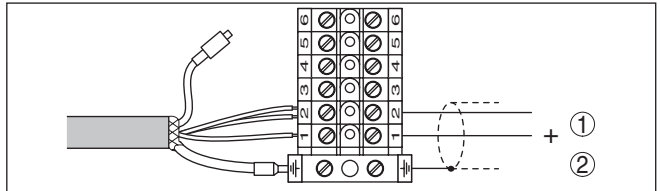


插图. 4: VEGABOX 02 端子分布

- 1 通往供电装置或通往分析系统
- 2 屏蔽²⁾

¹⁾ 将屏蔽与接地端子相连接。按照规定将壳体外部的接地端子接地。两个端子已电气相连。

²⁾ 将屏蔽与接地端子相连接。按照规定将壳体外部的接地端子接地。两个端子已电气相连。

Adernummer	芯线颜色 / 极性	VEGABOX 02 的端子
1	褐色 (+)	1
2	蓝色 (-)	2
3	黄色	2
	屏蔽	电气接地

VEGAWELL 52 - 4 ... 20 mA/
HART, VEGAWELL 72 -
4 ... 20 mA/HART Pt 100

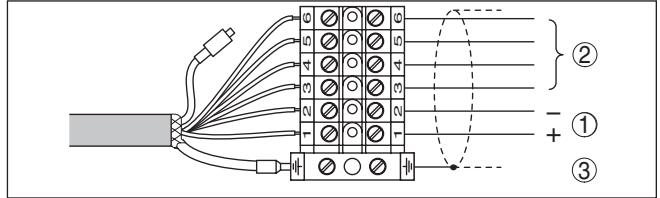


插图. 5: VEGABOX 02 端子分布

- 1 通往供电装置或分析系统 (压力变送器信号)
- 2 通往供电装置或通往分析系统 (电阻温度计 Pt 100 的连接导线)
- 3 屏蔽³⁾

Adernummer	芯线颜色 / 极性	端子 VEGABOX 02
1	褐色 (+)	1
2	蓝色 (-)	2
3	白色	3
4	黄色	4
5	红色	5
6	黑色	6
	屏蔽	El. Erde

VEGAWELL 52 - 4 ... 20 mA/
HART, VEGAWELL 72 -
4 ... 20 mA/HART Pt 100

以下端子分布情况适用于带有用于 Pt 100 的集成式温度变送器的 VEGABOX 02。

³⁾ 将屏蔽与接地端子相连接。按照规定将壳体外部的接地端子接地。两个端子已电气相连。

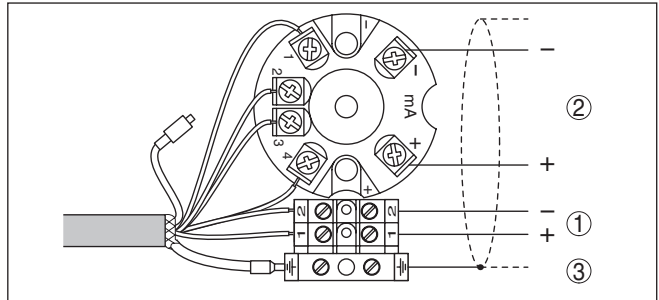


插图. 6: 带有集成式温度变送器的 VEGABOX 02 的端子分布情况

- 1 通往供电装置或分析系统 (压力变送器信号)
- 2 通往供电装置或分析系统 (温度变送器信号)
- 3 屏蔽⁴⁾

Adernummer	芯线颜色 / 极性	VEGABOX 02 的端子
1	褐色 (+)	1
2	蓝色 (-)	2
	屏蔽	El. Erde

Adernummer	芯线颜色 / 极性	用于 Pt 100 的温度变送器的端子
3	白色	1
4	黄色	2
5	红色	3
6	黑色	4

⁴⁾ 将屏蔽与接地端子相连接。按照规定将壳体外部的接地端子接地。两个端子已电气相连。

6 投入使用

6.1 压力变送器的调试步骤

各个传感器的调试和调整根据各相应传感器的使用说明书来完成。

6.2 温度变送器的调试步骤

温度变送器的调试和操作按照www.wika.com上的 "T32 型温度变送器" 使用说明书来完成。

7 仪表维修和故障排除

7.1 维护

合规使用时，在正常运行时无须特别维护。

7.2 需要维修时的步骤

维修表格和有关操作步骤的详细信息参见 www.vega.com/downloads 和 "Formulare und Zertifikate"。

这样我们就可以尽快帮助修理，不需要再询问其他信息。

如果仪表需要维修，请按照以下步骤进行：

- 应给每一个仪表打印一份表格并进行填写
- 清洗仪表并确保包装时仪表不会破裂
- 将填写好的表格，可能还有安全规范贴到包装的外部
- 请向主管您的代表处询问回寄地址。代表处的联系方式请参见我们的主页 www.vega.com。

8 拆卸

8.1 拆卸步骤

**警告:**

在拆卸前应注意危险的过程条件，比如：容器或管道内的压力、高温、腐蚀性的或有毒的介质等等。

请参照 "装配" 和 "与供电装置相连接" 章节中的说明，以相反的顺序合理完成那里规定的步骤。

8.2 废物清除

仪表用可由专业回收企业再利用的材料制成。为此，我们将电子部件设计成便于分拆式，并使用可以回收的材料。

WEEE 准则 2002/96/EG

本仪表不受 WEEE 准则 2002/96/EG 和相应的国家法规的制约。请将本仪表直接送给专业回收厂家回收，而非送往当地的社区收集站，这些收集站只允许按照 WEEE 准则收集供私人使用的产品。

合理回收可以避免对人和环境带来不良影响，并使有价值的原材料能重新得到利用。

材料：参见 "技术参数" 一章

如果您没有将旧仪表作合理报废处理的可能，请就回收和废物清除事宜与我们联系。

9 附件

9.1 技术参数

一般数据

316L 相当于 1.4404 或 1.4435, 316Ti 相当于 1.4571

材料

- 壳体	塑料 PBT
- 接地端子	316Ti/316L
重量约为	0.5 kg (1.102 lbs)

环境条件

环境温度	-40 ... +85 °C (-40 ... +185 °F)
仓储和运输温度	-40 ... +85 °C (-40 ... +185 °F)

压力变送器的供电和信号电流回路

工作电压	参见各相应的压力变送器的使用说明书
信号电流	视使用的压力变送器是 4 ... 20 mA 型还是 4 ... 20 mA/HART 型而定

T 32.15 型温度变送器的供电回路和信号回路

这些数据代表 WIKA 数据表 TE 32.04 中的部分摘录。该数据表请参见 www.wika.com 下。

电阻温度计 (内装在 VEGAWELL 中)	Pt 100 符合 DIN EN 60751
工作电压 U_B	10.5 ... 30 V DC
信号电流	4 ... 20 mA/HART, 相当于 -20 ... +80 °C (-4 ... +176 °F)
测量偏差符合 DIN EN 60770, 23 °C ± 5 K	量程的 ± 0.04 %
温度系数 $T_K^{(5)}$	量程的 ± 0.1 % /10 K_{T_a}
负载 R_A	$R_A \leq (U_B - 12 \text{ V}) / 0.0255 \text{ A}$ 连同以 Ω 为单位的 R_A , 以及以 V 为单位的 U_B

机电数据

电缆螺纹接头	2 个电缆螺纹接头 M20 x 1.5 (电缆: $\varnothing 5 \dots 9 \text{ mm}$)
螺栓接线端子, 用于电缆横截面至	2.5 mm ² (AWG 14)

电气保护措施

保护方式	IP 66
过电压等级	III
保护等级	III

许可证

视结构型式不同, 有许可证的仪表的技术参数可能有偏差。

因此, 对于这些仪表, 应注意相关的许可文件, 它们随同仪表一起供货或可以在 www.vega.com 上通过 "VEGA 工具" 和 "仪表搜索" 以及通过 "下载" 和 "许可证" 下载。

⁵⁾ 在 -40 ... +85 °C (-40 ... +185 °F) 这一标准环境温度范围。

9.2 尺寸

VEGABOX 02

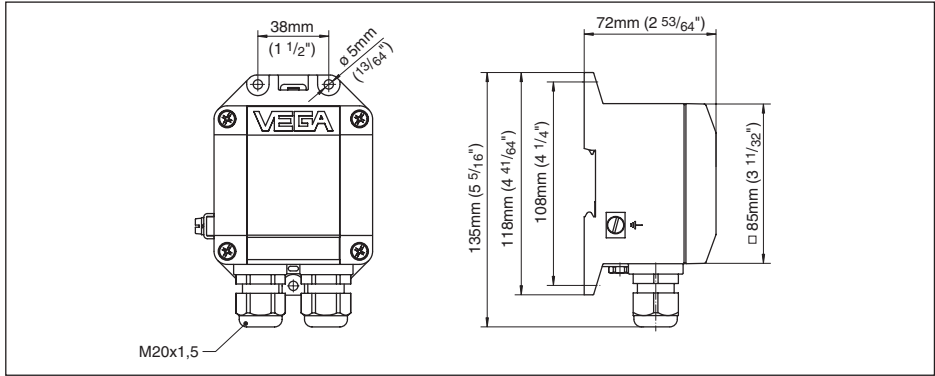


插图. 7: VEGABOX 02

VEGABOX 02 连同气候保护罩

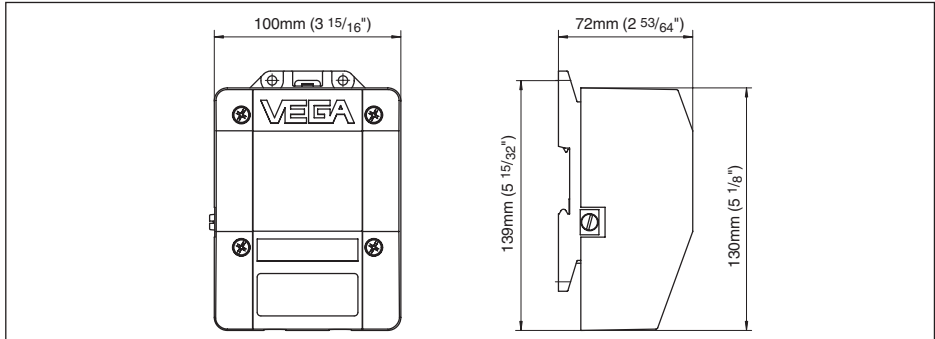


插图. 8: VEGABOX 02 连同气候保护罩

9.3 企业知识产权保护

VEGA product lines are global protected by industrial property rights. Further information see www.vega.com.
Only in U.S.A.: Further information see patent label at the sensor housing.

VEGA Produktfamilien sind weltweit geschützt durch gewerbliche Schutzrechte.
Nähere Informationen unter www.vega.com.

Les lignes de produits VEGA sont globalement protégées par des droits de propriété intellectuelle. Pour plus d'informations, on pourra se référer au site www.vega.com.

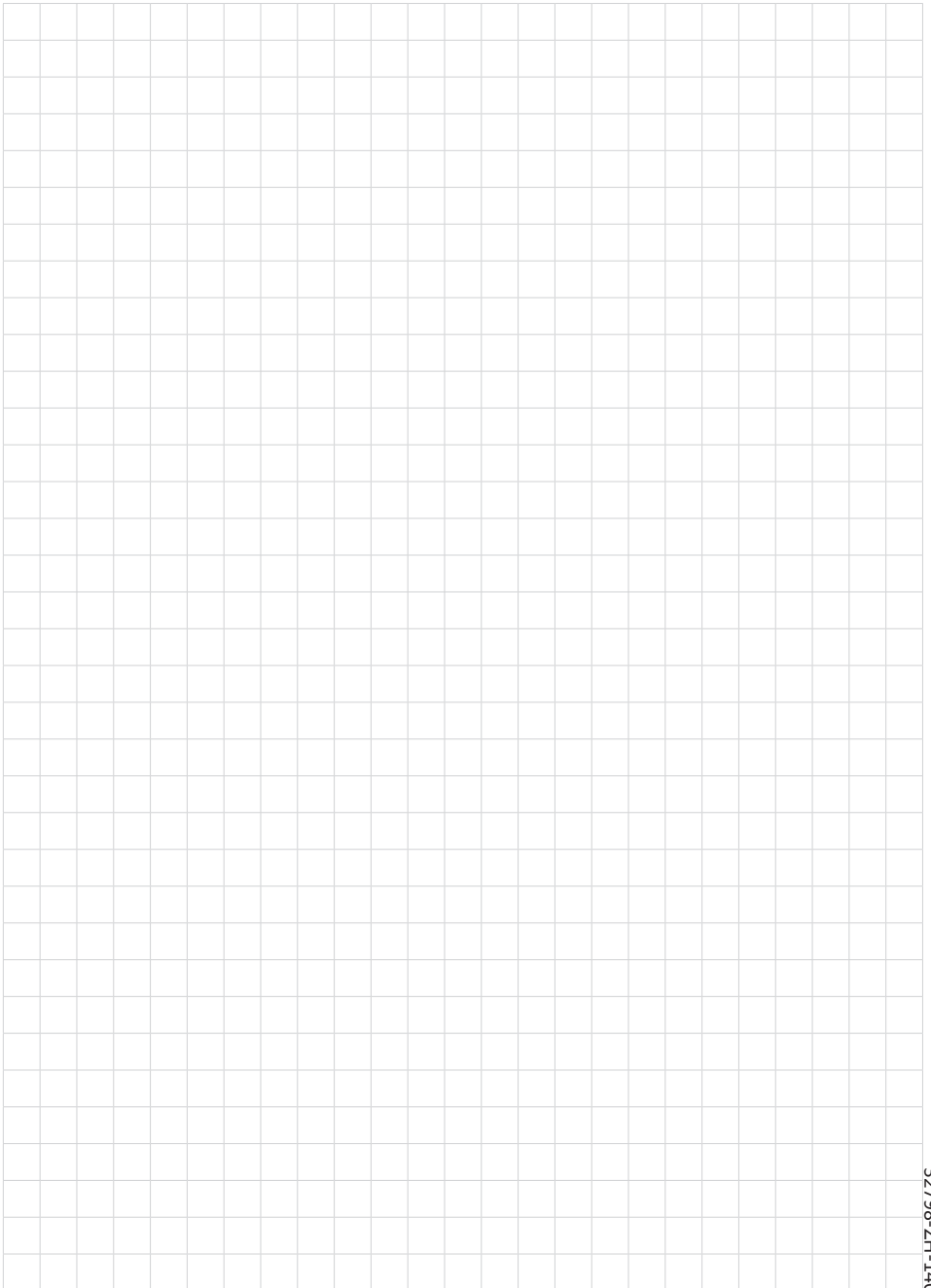
VEGA líneas de productos están protegidas por los derechos en el campo de la propiedad industrial. Para mayor información revise la pagina web www.vega.com.

Линии продукции фирмы ВЕГА защищаются по всему миру правами на интеллектуальную собственность. Дальнейшую информацию смотрите на сайте www.vega.com.

VEGA系列产品在全球享有知识产权保护。
进一步信息请参见网站www.vega.com。

9.4 商标

使用的所有商标以及商业和公司名称都是其合法的拥有人/原创者的财产。





Printing date:

VEGA

关于传感器和分析处理系统的供货范围，应用和工作条件等说明，请务必关注 本操作说明书的印刷时限。
保留技术数据修改和解释权

© VEGA Grieshaber KG, Schiltach/Germany 2014



32798-ZH-140821

VEGA Grieshaber KG
Am Hohenstein 113
77761 Schiltach
Germany 德国

Phone +49 7836 50-0
Fax +49 7836 50-201
E-mail: info.de@vega.com
www.vega.com