

ZH 使用说明书

VEGAWELL S 51



Document ID: 32946



VEGA

使用说明书

ZH 使用说明书	2
-----------------	---

目录

1 安全注意事项	3
1.1 授权人员	3
1.2 正确使用	3
1.3 警告勿滥用	3
1.4 一般性安全说明	3
1.5 符合性	3
1.6 用于防爆区域的安全说明	3
2 产品说明	3
2.1 结构	3
2.2 工作原理	3
3 安装	4
3.1 一般性说明	4
3.2 固定夹的安装步骤	4
3.3 螺纹连接件的安装步骤	5
4 与电源相连接	5
4.1 为连接作准备	5
4.2 接线步骤	5
4.3 接线图	6
4.4 启动阶段	6
5 仪表维修和故障排除	6
5.1 维护	6
5.2 排除故障	6
5.3 剪短悬挂电缆	6
5.4 需要维修时的步骤	7
6 拆卸	7
6.1 拆卸步骤	7
6.2 废物处置	7
7 附件	8
7.1 技术参数	8
7.2 尺寸	11
7.3 企业知识产权保护	12

1 安全注意事项

1.1 授权人员

本技术文档中描述的所有操作只能由工厂运营商授权的并经过培训的专业人员来完成。

在仪表上作业以及使用仪表时应始终穿戴必要的个人防护装备。

1.2 正确使用

VEGAWELL S 51 是一款用于液位测量的压力变送器。

有关应用范围的详细说明请参见“产品说明”一章。

只有在按照使用说明书及其可能存在的附加说明书中的要求正确使用时才能保证仪表的使用安全性。

出于安全和质保原因，只允许由获得制造商授权的人员来从事超出使用说明书中规定的操作之外的操作。明确强调不允许擅自改装或变更本仪表。

1.3 警告勿滥用

如果不合理或违规使用，该产品存在与应用相关的危险，如因安装或设置错误导致容器溢流。这会造成财产受损、人员受伤或环境受到污染。此外，由此会影响仪表的保护性能。

1.4 一般性安全说明

本仪表遵循通常的规定与准则，符合现有技术水平。只允许在技术完好和运行可靠的状态下才能运行它。运营商负责保证仪表无故障运行。将仪表用于具有侵蚀性或腐蚀性的介质中时，如果其功能失效会带来危害，运营商应通过采取适当的措施确证仪表的功能正确。

使用者应遵守本使用说明书中的安全说明、本国专用的安装标准以及现行的安全规定和事故预防条例。

出于对安全和产品保证的考虑，对于超出使用说明书中规定的操作范围的作业，只允许由得到制造商授权的人员来完成。明确禁止擅自改装或变更。出于安全原因，只允许使用由制造商指定的配件。

为避免危害，应遵守贴在仪表上的安全标记和说明。

1.5 符合性

该仪表符合适用的国家特定指令或技术规范中的法定要求。我们借助相应的标记确认我们符合规定的要求。

相关的符合性声明公布在我们的网站上。

1.6 用于防爆区域的安全说明

用于防爆区域 (Ex) 时，只允许使用带有相应的防爆许可证的仪表。请在此遵守防爆专用的安全说明。它是本使用说明书的组成部分，随附在带有防爆许可证的任何一台仪表中。

2 产品说明

2.1 结构

交付范围

交付范围包括：

- 带有悬挂电缆的压力变送器 VEGAWELL S 51
- 技术文档

VEGAWELL S 51 在交付时不带安装附件，必须根据安装地点单独订购。

部件

VEGAWELL S 51 由以下部件组成：

- 测量探头
- 悬挂电缆

有不同结构型式的部件供选用。

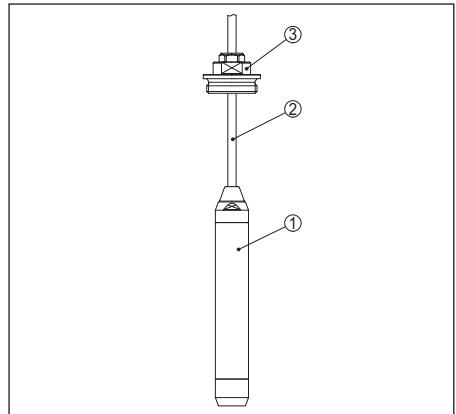


插图 1: 示例：一个采用螺纹连接的 VEGAWELL S 51

- 1 测量探头
- 2 悬挂电缆
- 3 螺纹连接

2.2 工作原理

应用领域

VEGAWELL S 51 用于在容器中测量液位或在深井中测量水位，如用于水/废水处理领域。¹⁾

功能原理

传感器元件是 CERTEC® 测量元件，带牢固耐用的陶瓷膜片。静压作用在陶瓷膜片上，在测量元件中造成电容变化。该电容变化量会被转换成相应的输出信号。

密封件的设计

CERTEC® 测量元件默认配备一个后置密封圈。

¹⁾ 带有绝对压力测量范围的 VEGAWELL 51 供用于真空下封闭的容器中。

电源

仪表采用 4 ... 20 mA 两线制电子部件，供电与测量值传输通过同一对导线进行。

3 安装**3.1 一般性说明****过程条件****提示:**

出于安全原因，只允许在过程条件允许的情况下使用本仪表。相关说明请参见使用说明书中的“技术参数”一章或铭牌。

因此请在安装前确认，所有处于过程中的仪表部件都适用于出现的过程条件。

其中主要包含：

- 测量用部件
- 过程接口
- 过程密封件

过程条件主要是：

- 过程压力
- 过程温度
- 介质的化学性能
- 磨损和机械性影响

环境条件的适用性

本仪表适用于 DIN/EN/IEC/ANSI/ISA/UL/CSA 61010-1 定义的正常的和扩展的环境条件。仪表既可用于室内，也可用于户外。

安装位置

在选择安装位置时，请注意以下要点。

- 测量探头的侧向位移会造成测量误差

→ 因此请将 VEGAWELL S 51 安装在一个平稳的区域内或一根合适的保护管中

压力补偿

悬挂电缆含有一根用于补偿大气压力的毛细管。因此请将电缆的末端引入到干燥的室内或一个合适的接线盒中，如 VEGABOX 03 或 VEGADIS 82。

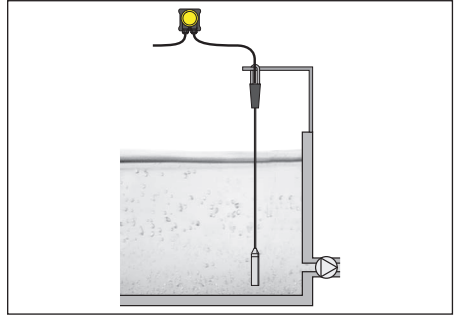
安装举例

插图. 2: 安装举例: VEGAWELL S 51 应用于开敞式水池，连接有压力补偿接线盒 VEGABOX 03

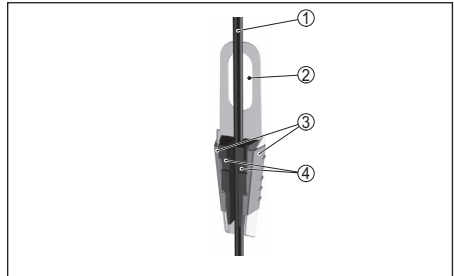
3.2 固定夹的安装步骤

插图. 3: 固定夹

- 1 悬挂电缆
- 2 悬挂口
- 3 夹紧颚板
- 4 导向夹

请用固定夹按照如下步骤来安装 VEGAWELL S 51：

1. 将固定夹挂在合适的挂钩上
2. 将 VEGAWELL S 51 降到所希望的测量高度
3. 将夹紧颚板朝上推，并将电缆压入夹紧颚板之间
4. 将电缆固定好，将夹紧颚板朝下推，并通过轻轻敲击加以固定

拆卸顺序与之相反。

3.3 螺纹连接件的安装步骤

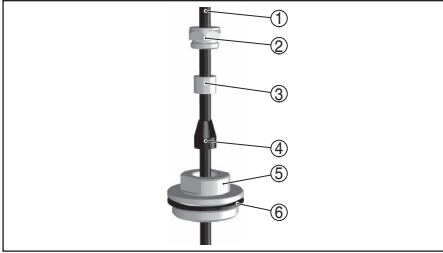


插图. 4: 电缆螺纹连接件的构造

- 1 悬挂电缆
- 2 密封螺钉
- 3 锥形套管
- 4 密封锥体
- 5 电缆螺纹连接件
- 6 密封件

按照如下方式用电缆螺纹连接件来安装 VEGAWELL S 51:

1. 将焊接座焊至容器顶盖
2. 通过在容器侧的 G1½ 或 1½ NPT 焊接座将 VEGAWELL S 51 下降到所希望的高度
3. 将电缆从下往上穿过打开的螺纹连接件
4. 将密封锥体和锥形套管套在电缆上, 用手转动密封螺钉加以固定
5. 将螺纹连接件旋入焊接座, 用 SW 30 扳手拧紧, 随后用 SW 19 扳手将密封螺钉拧紧

您可以这样来纠正高度:

1. 用 SW 19 扳手拧送密封螺钉
2. 将密封锥体和锥形套管推到电缆上所需要的位置
3. 重新拧紧密封螺钉

拆卸顺序与之相反。

4 与电源相连接

4.1 为连接作准备

注意安全提示

原则上请遵守以下安全说明:

- 只允许在断电的状态下进行接线
- VEGAWELL S 51 包含内置的电涌保护器。如果预计会出现过压, 可以安装电涌保护器保护下游设备

选择电源

通过同一根两芯线的连接电缆来供电和发送电流信号。视采用的传感器型式, 供电范围有所不同。

电源参数请参见 "技术参数" 一章。

提示:

请根据 IEC 61010-1 标准, 通过一个能源受限



²⁾ 悬挂电缆在出厂时已经对接头做过处理。如需剪短, 应重新将铭牌用固定件固定到电缆上。

的电路给仪表供电 (最大功率为 100 W), 如:

- 2 类电源装置 (符合 UL1310 标准)
- SELV 电源装置 (安全低压), 有合适的内部或外部输出电流限制功能

选择连接电缆

与市场上常见的不带屏蔽的双芯线电缆相连。

5 ... 9 mm 的电缆外径能在 VEGABOX 中确保电缆格兰头的密封作用。如果预计电磁干扰会超过 EN 61326 对工业环境所规定的限值, 则应使用屏蔽电缆。

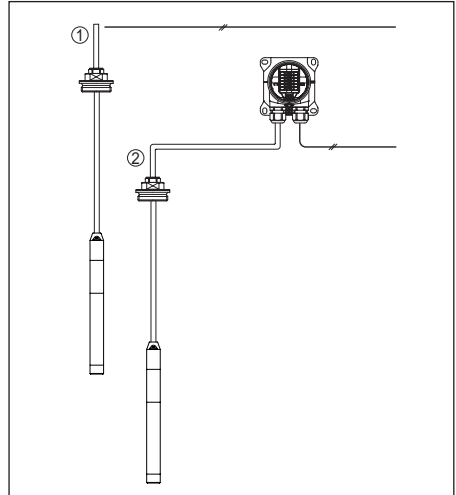


插图. 5: 将 VEGAWELL S 51 与供电装置相连接

- 1 直接连接
- 2 通过 VEGABOX 03 连接

电缆屏蔽和接地

如果使用屏蔽电缆, 请将电缆两端屏蔽层接地。在 VEGABOX 中, 屏蔽须直连内部接地端子。壳外的接地端子必须作等电位连接 (低阻抗)。

4.2 接线步骤

直接连接

操作步骤如下:

1. 将悬挂电缆引至接线腔中²⁾
2. 按照接线图将芯线末端与端子相连接

通过 VEGABOX 连接

根据各 VEGABOX 的使用说明书中的描述来连接 VEGAWELL S 51。

4.3 接线图

直接连接

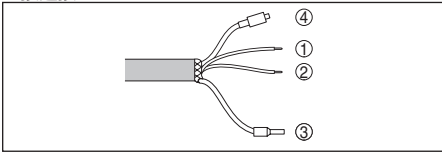


插图. 6: 悬挂电缆接线说明

- 1 蓝色 (-): 用于供电或通往分析系统
- 2 棕色 (+): 用于供电或通往分析系统
- 3 屏蔽
- 4 带过滤元件的通气毛细管

通过 VEGABOX 03 连接

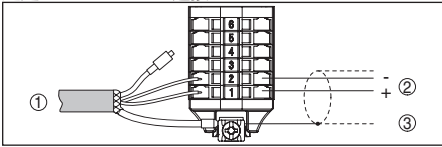


插图. 7: VEGAWELL S 51 4 ... 20 mA 接线图

- 1 通往传感器
- 2 通往供电装置或通往分析系统
- 3 屏蔽³⁾

线号	芯线颜色 / 极性	端子
1	棕色 (+)	1
2	蓝色 (-)	2
	屏蔽	接地

4.4 启动阶段

将 VEGAWELL S 51 与供电装置相连接后或在重新得电后, 仪表首先进行一次自测试:

- 电子部件的内部测试
 - 4 ... 20 mA 输出口切换至故障信号
- 启动时间 (数据参见 "技术参数") 过后, 仪表将输出 4 ... 20 mA 信号。数值将反映当前物位以及已经完成的设置, 如出厂设置。

5 仪表维修和故障排除

5.1 维护

维护

正确使用, 在正常运行时无须特别维护。

清洗

清洗工作有助于让仪表上的铭牌和标记可见。

³⁾ 将屏蔽与地线端子相连接。按照规定将壳体外部的地线端子接地。两个端子已电气相连。

请为此注意以下事项:

- 只允许使用不会腐蚀外壳、铭牌和密封件的清洁剂
- 只允许使用符合仪表防护等级的清洗方式

5.2 排除故障

故障原因

该仪表能为您提供最高水平的功能安全性。尽管如此, 运行期间可依然可能出现故障。可能的原因有:

- 仪表
- 过程
- 电源
- 信号分析处理

排除故障

首先可以检查输出信号。在很多情况下, 我们通过这个方法能够检查到故障原因, 并排除故障。

24 小时服务热线

如上述措施仍未解决问题, 在紧急情况下请致电 VEGA 服务热线, 电话: **+49 1805 858550**。

该热线提供每周 7 天、每天 24 小时的全天候服务。我们的服务热线面向全球客户, 可以用英语为您提供支持。此服务免费, 您只需要支付正常的电话费用即可。

检查 4 ... 20 mA 信号

根据接线图连接在测量范围内适用的电流表。

故障	原因	处理方法
4 ... 20 mA 信号不稳定	没有大气压力补偿	检查毛细管, 必要时干净地切割
		检查压力补偿情况, 必要时清洗过滤元件
没有 4 ... 20 mA 信号	电源接线有误	按照 "连接步骤" 一章中的规定来检查连接情况, 必要时按照 "接线图" 一章中的规定来处理
	无供电装置	检查电路是否断开, 必要时加以维修
	工作电压太低, 负载电阻太高	检查, 必要时调整



对于防爆应用, 需要注意有关本安电路的规定。

5.3 剪短悬挂电缆

可以任意剪短电缆, 请如下操作:

1. 从毛细管上去掉过滤元件
2. 用斜嘴钳将电缆剪至所需的长度



小心:

在此不得挤压毛细管，因为这样会影响压力的补偿。必要时应用锋利的刀进行修剪。

3. 去掉大约 10 cm 的电缆外皮，去掉芯线末端大约 1 cm 的绝缘层
 4. 将过滤元件插回到毛细管上
- 剪缆步骤到此结束。

5.4 需要维修时的步骤

请在我们官网 www.vega.cn 的下载栏目获取返修回寄申请表并查看具体的操作步骤。这有助于我们减少询问，快速进行维修。

需要维修时请如下进行：

- 为每台仪表打印单独的表格并进行填写
- 清洁仪表并妥善包装
- 将填写好的表格以及安全规范（如有）贴到包装外部
- 寄回地址请向您当地的 VEGA 子公司或经销商索取，子公司或经销商的相关信息参见我们的官网 www.vega.cn。

6 拆卸

6.1 拆卸步骤



警告：

在拆卸前应注意危险的过程条件，比如：容器或管路内的压力、高温、腐蚀性的或毒性介质等等。

请参照“安装”和“与供电装置相连接”章节中的说明，以相反的顺序合理完成那里规定的步骤。

6.2 废物处置

需要报废时，请将本仪表直接送往专业回收企业，而不是送往当地社区的废物收集站。

如果可以从仪表中取出，则请取出可能事先存在的所有电池，并单独收集和处置。

如果个人数据储存在有待进行报废处理的旧仪表上，请在作报废处理前将其删除。

如果您没有将旧仪表作合理报废处理的可能，请就回收和废物处置事宜与我们联系。

7 附件

7.1 技术参数

一般性参数

型号名称	VEGAWELL S 51
测量原理	干式陶瓷测量元件

材料和重量

与介质接触的材料

- 测量探头	316L
- 膜片	蓝宝石陶瓷® (99.9 %氧化铝陶瓷)
- 测量元件的密封件	FKM
- 悬挂电缆	PE

不与介质接触的材料

- 电缆上的铭牌固定件	硬质 PE
-------------	-------

重量

- 基本重量	0.8 kg
- 悬挂电缆	约 0.1 kg/m

输出变量

输出信号	4 ... 20 mA
信号分辨率	2 µA
故障信息	22 mA
最大输出电流	22 mA
启动时间	约 2 s
阶跃响应调节时间	100 ms (ti: 0 s, 0 ... 63 %)

输入变量

额定测量范围和耐过载能力, 以 bar/kPa 为单位

额定量程	最大压力的耐过载能力 ⁴⁾	最小压力的耐过载能力
表压		
0 ... 0.1 bar/0 ... 10 kPa	15 bar/1500 kPa	-0.2 bar/-20 kPa
0 ... 0.2 bar/0 ... 20 kPa	20 bar/2000 kPa	-0.4 bar/-40 kPa
0 ... 0.4 bar/0 ... 40 kPa	30 bar/3000 kPa	-0.8 bar/-80 kPa
0 ... 1 bar/0 ... 100 kPa	35 bar/3500 kPa	-1 bar/-100 kPa
0 ... 2.5 bar/0 ... 250 kPa	50 bar/5000 kPa	-1 bar/-100 kPa
0 ... 6 mWs (米水柱)	35 bar/3500 kPa	-1 bar/-100 kPa

参比条件和影响量 (根据 DIN EN 60770-1)

根据 DIN EN 61298-1 的参比条件

- 温度	+15 ... +25 °C
------	----------------

⁴⁾ 数值针对的是测量元件

- 相对空气湿度	45 ... 75 %
- 气压	860 ... 1060 mbar/86 ... 106 kPa
特征曲线的确定	设置符合 IEC 61298-2 的极值点
特性曲线的特征	线性
参考安装位置	竖直安装, 膜片朝下
安装位置带来的影响	< 0.2 mbar/20 Pa

根据符合 IEC 60770 的极值点方法来计算测量偏差⁵⁾

测量偏差	< 0.2 %
------	---------

介质或环境温度的影响

零信号的平均温度系数	< 0.15 %/10 K
电流输出的热变化	< 0.15 %, 当 -40 ... +60 °C 时

长期稳定性 (根据 DIN 16086、DINV 19259-1 以及 IEC 60770-1)

零点长期漂移 < 0.1 % /2 年

时段	零信号和输出范围的长期漂移
一年	< 0.1 % x TD
五年	< 0.2 % x TD
十年	< 0.4 % x TD

环境条件

环境温度	-40 ... +60 °C
仓储和运输温度	-40 ... +100 °C

过程条件

介质温度	-20 ... +60 °C
抗振性	频率为 4 g 和 5 ... 100 Hz 的机械式振动

机电数据

悬挂电缆	
- 结构	两根导线, 一根通气毛细管, 编织屏蔽层, 薄膜, 护套
- 芯线横截面	0.5 mm ²
- 电阻	≤ 0.036 Ohm/m
- 抗拉强度	≥ 1200 N
- 最大长度	1000 m
- 最小弯曲半径	25 mm
- 直径	约 8 mm

电源

工作电压	9.6 ... 36 V DC
------	-----------------

⁵⁾ 含非线性、滞后和不可重复性。

集成的过压保护功能

额定冲击电流 (8/20 μ s)	5 kA
最短响应时间	< 25 ns

电气防护措施

防护等级	
- 测量探头	IP68 (30 bar)
过电压等级	III
保护等级	III

7.2 尺寸

VEGAWELL S 51

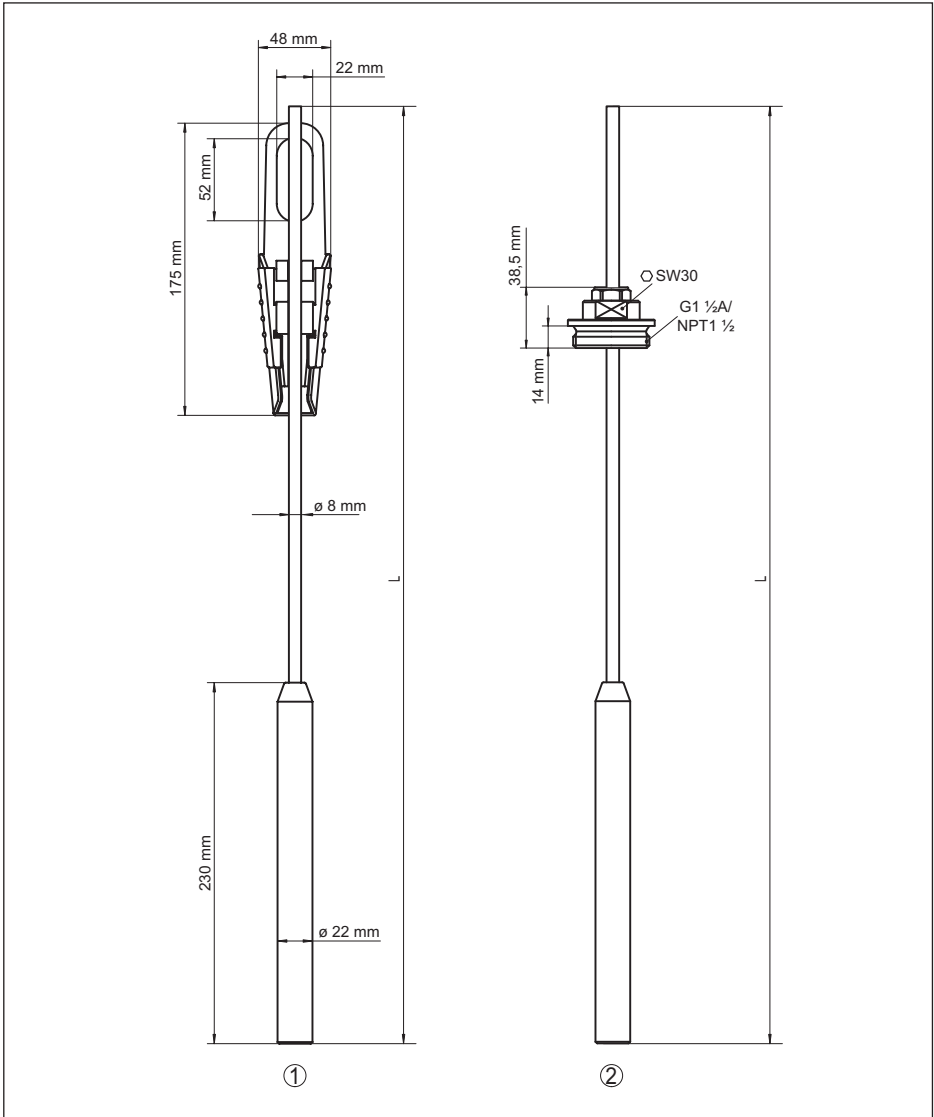


插图. 8: VEGAWELL S 51

- 1 带固定夹
- 2 带螺纹连接件, 松散的 G1½, 1½ NPT

7.3 企业知识产权保护

VEGA product lines are global protected by industrial property rights. Further information see www.vega.com.
Only in U.S.A.: Further information see patent label at the sensor housing.

VEGA Produktfamilien sind weltweit geschützt durch gewerbliche Schutzrechte.
Nähere Informationen unter www.vega.com.

Les lignes de produits VEGA sont globalement protégées par des droits de propriété intellectuelle. Pour plus d'informations, on pourra se référer au site www.vega.com.

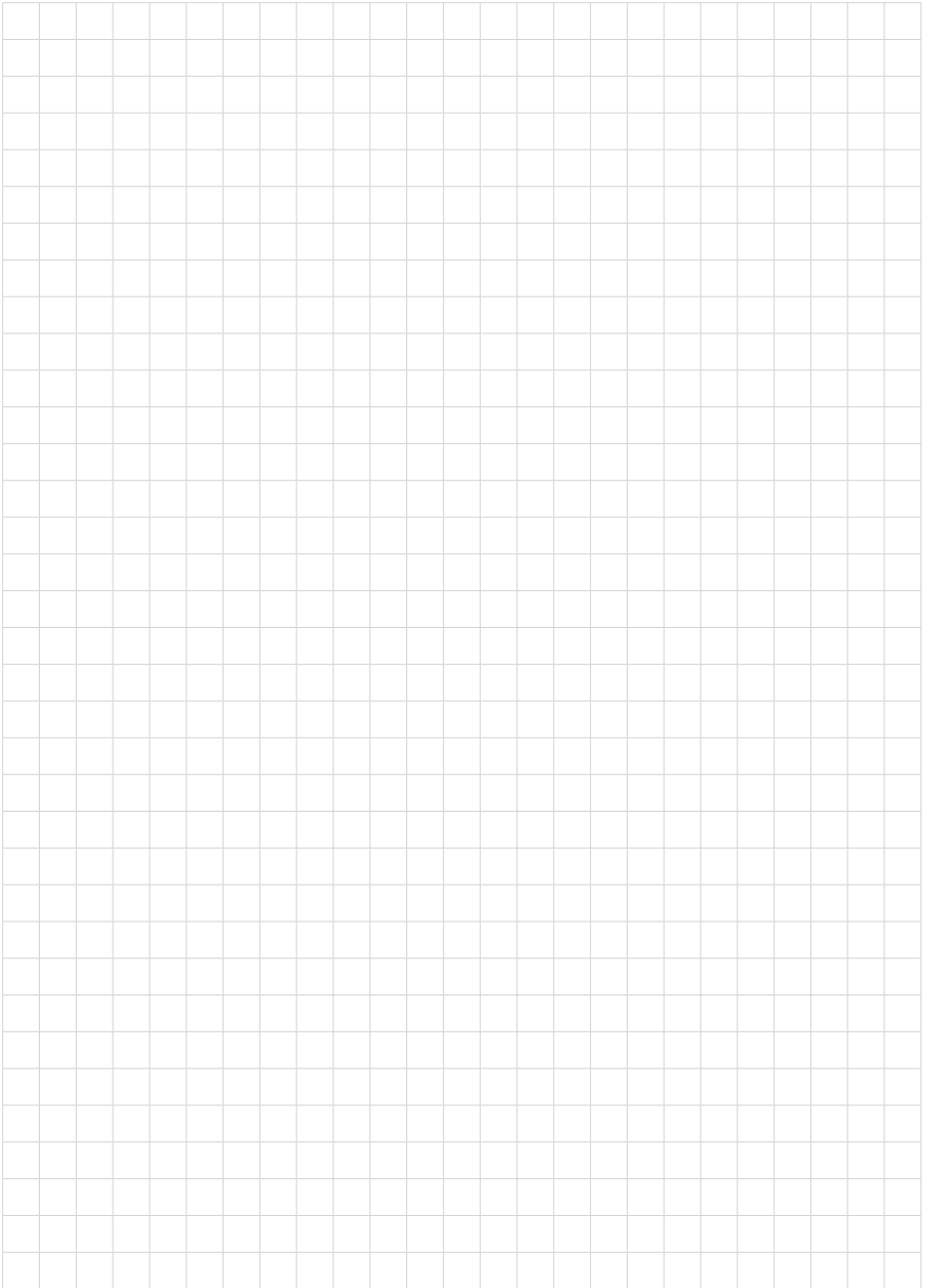
VEGA líneas de productos están protegidas por los derechos en el campo de la propiedad industrial. Para mayor información revise la pagina web www.vega.com.

Линии продукции фирмы ВЕГА защищаются по всему миру правами на интеллектуальную собственность. Дальнейшую информацию смотрите на сайте www.vega.com.

VEGA系列产品在全球享有知识产权保护。
进一步信息请参见网站www.vega.com。

7.4 商标

使用的所有商标以及商业和公司名称都是其合法的拥有人/原创者的财产。



Printing date:

VEGA

关于传感器和分析处理系统的供货范围，应用和工作条件等说明，请务必关注本操作说明书的印刷时限。
保留技术数据修改和解释权

© VEGA Grieshaber KG, Schiltach/Germany 2025

VEGA Grieshaber KG
Am Hohenstein 113
77761 Schiltach
Germany
Phone +49 7836 50-0
E-mail: info.de@vega.com

www.vega.com