

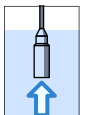
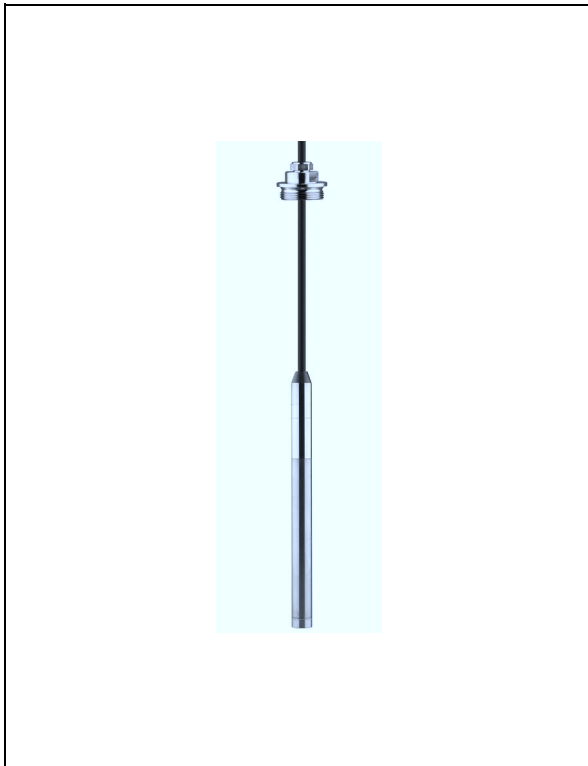
DE Betriebsanleitung

EN Operating instructions

FR Manuel de mise en service

ES Manual de instrucciones

VEGAWELL S 51



Betriebsanleitung

DE Betriebsanleitung	1
EN Operating instructions	14
FR Manuel de mise en service	26
FR Manual de instrucciones	39

Inhaltsverzeichnis

Inhaltsverzeichnis	2	6.1 Ausbauschritte	9
		6.2 Entsorgen	9
1 Zu Ihrer Sicherheit	3	7 Anhang	10
1.1 Autorisiertes Personal	3	7.1 Technische Daten	10
1.2 Bestimmungsgemäße Verwendung	3	7.2 Maße	12
1.3 Warnung vor Fehlgebrauch	3	7.3 Gewerbliche Schutzrechte	13
1.4 Allgemeine Sicherheitshinweise	3	7.4 Warenzeichen	13
1.5 CE-Konformität	3		
1.6 Sicherheitshinweise für Ex-Bereiche	3		
2 Produktbeschreibung	3		
2.1 Aufbau	3		
2.2 Arbeitsweise	4		
3 Montieren	4		
3.1 Allgemeine Hinweise	4		
3.2 Montageschritte mit Abspannklemme	5		
3.3 Montageschritte mit Verschraubung	5		
4 An die Spannungsversorgung anschließen	6		
4.1 Anschluss vorbereiten	6		
4.2 Anschlussschritte	6		
4.3 Anschlussplan	7		
4.4 Einschaltphase	7		
5 Instandhalten und Störungen beseitigen	8		
5.1 Wartung	8		
5.2 Störungen beseitigen	8		
5.3 Tragkabel kürzen	8		
5.4 Das Gerät reparieren	8		
6 Ausbauen	9		

Betriebsanleitung

1 Zu Ihrer Sicherheit

1.1 Autorisiertes Personal

Sämtliche in dieser Betriebsanleitung beschriebenen Handhabungen dürfen nur durch ausgebildetes und vom Anlagenbetreiber autorisiertes Fachpersonal durchgeführt werden.

Bei Arbeiten am und mit dem Gerät ist immer die erforderliche persönliche Schutzausrüstung zu tragen.

1.2 Bestimmungsgemäße Verwendung

Der VEGAWELL S 51 ist ein Hängedruckmessumformer zur Füllstand- und Pegelmessung.

Detaillierte Angaben zum Einsatzbereich finden Sie im Kapitel "*Produktbeschreibung*".

Die Betriebssicherheit des Gerätes ist nur bei bestimmungsgemäßer Verwendung entsprechend den Angaben in der Betriebsanleitung sowie in den evtl. ergänzenden Anleitungen gegeben.

Eingriffe über die in der Betriebsanleitung beschriebenen Handhabungen hinaus dürfen aus Sicherheits- und Gewährleistungsgründen nur durch vom Hersteller autorisiertes Personal vorgenommen werden. Eigenmächtige Umbauten oder Veränderungen sind ausdrücklich untersagt.

1.3 Warnung vor Fehlgebrauch

Bei nicht sachgerechter oder nicht bestimmungsgemäßer Verwendung können von diesem Gerät anwendungsspezifische Gefahren ausgehen, so z. B. ein Überlauf des Behälters oder Schäden an Anlagenteilen durch falsche Montage oder Einstellung.

1.4 Allgemeine Sicherheitshinweise

Das Gerät entspricht dem Stand der Technik unter Beachtung der üblichen Vorschriften und Richtlinien. Durch den Anwender sind die Sicherheitshinweise in dieser Betriebsanleitung, die landes-

spezifischen Installationsstandards sowie die geltenden Sicherheitsbestimmungen und Unfallverhütungsvorschriften zu beachten.

Das Gerät darf nur in technisch einwandfreiem und betriebssicheren Zustand betrieben werden. Der Betreiber ist für den störungsfreien Betrieb des Gerätes verantwortlich.

Der Betreiber ist ferner verpflichtet, während der gesamten Einsatzdauer die Übereinstimmung der erforderlichen Arbeitssicherheitsmaßnahmen mit dem aktuellen Stand der jeweils geltenden Regelwerke festzustellen und neue Vorschriften zu beachten.

1.5 CE-Konformität

Die Schutzziele der EMV-Richtlinie 2004/108/EG (EMC) und der Niederspannungsrichtlinie 2006/95/EG (LVD) werden erfüllt.

Die Konformität wurde nach folgenden Normen bewertet:

EMC: EN 61326: 2006

(Elektrische Betriebsmittel für Leittechnik und Laboreinsatz - EMV-Anforderungen)

- Emission: Klasse B
- Immission: Industrielle Bereiche

LVD: EN 61010-1: 2001

(Sicherheitsbestimmungen für elektrische Mess-, Steuer-, Regel- und Laborgeräte - Teil 1: Allgemeine Anforderungen)

1.6 Sicherheitshinweise für Ex-Bereiche

Beachten Sie bei Ex-Anwendungen die Ex-spezifischen Sicherheitshinweise. Diese sind Bestandteil der Betriebsanleitung und liegen jedem Gerät mit Ex-Zulassung bei.

2 Produktbeschreibung

2.1 Aufbau

Lieferumfang

Der Lieferumfang besteht aus:

- Druckmessumformer VEGAWELL S 51 mit Tragkabel
- Optional Abspannklemme oder Verschraubung
- Dokumentation
 - Dieser Betriebsanleitung

Komponenten

Der VEGAWELL S 51 besteht aus den Komponenten:

- Messwertaufnehmer
- Tragkabel

Die Komponenten stehen in unterschiedlichen Ausführungen zur Verfügung.

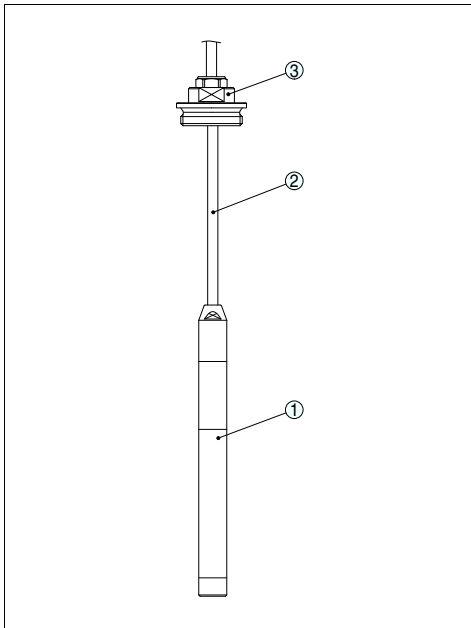


Abb. 1: Beispiel eines VEGAWELL S 51 mit Verschraubung

- 1 Messwertaufnehmer
- 2 Tragkabel
- 3 Verschraubung

2.2 Arbeitsweise

Einsatzbereich

Der VEGAWELL S 51 wird zur Füllstandmessung in Behältern und zur Pegelmessung in Tiefbrunnen, z. B. im Bereich Wasser/Abwasser eingesetzt.¹

Funktionsprinzip

Sensorelement ist die CERTEC[®]-Messzelle mit robuster Keramikmembran. Der hydrostatische Druck bewirkt über die Keramikmembran eine Kapazitätsänderung in der Messzelle. Diese wird in ein entsprechendes Ausgangssignal umgewandelt.

Dichtungskonzept

Die CERTEC[®]-Messzelle ist standardmäßig mit einer seitlichen, zurückliegenden Dichtung ausgestattet.

Geräte mit Doppeldichtung verfügen über eine zusätzliche, vornliegende Dichtung.

Spannungsversorgung

Zweileiterelektronik 4 ... 20 mA für Spannungsversorgung und Messwertübertragung auf derselben Leitung.

3 Montieren

3.1 Allgemeine Hinweise

Eignung für die Prozessbedingungen

Stellen Sie sicher, dass sämtliche, im Prozess befindlichen Teile des Gerätes, insbesondere Sensorelement, Prozessdichtung und Prozessanschluss für die auftretenden Prozessbedingungen geeignet sind. Dazu zählen insbesondere Prozessdruck, Prozess Temperatur sowie die chemischen Eigenschaften der Medien.

Die Angaben dazu finden Sie im Kapitel "Technische Daten" bzw. auf dem Typschild.

Montageposition

Beachten Sie folgende Punkte bei der Wahl der Montageposition.

- Seitliche Bewegungen des Messwertaufnehmers können zu Messfehlern führen
- ➔ Montieren Sie deshalb den VEGAWELL S 51 in einer beruhigten Zone oder in einem passenden Schutzrohr

Druckausgleich

Das Anschlusskabel enthält eine Kapillare für den atmosphärischen Druckausgleich. Führen Sie deshalb das Kabelende in einen trockenen Raum oder in ein geeignetes Klemmhäuse.



Information:

Wir empfehlen hierzu die VEGABOX 02. Sie enthält Anschlussklemmen und ein Filterelement zum Druckausgleich. Für die Montage im Freien steht eine passende Wetterschutzhaube zur Verfügung.

- 2 VEGAWELL S 51 auf die gewünschte Messhöhe absenken
- 3 Klemmwangen nach oben schieben und Tragkabel zwischen die Klemmwangen drücken
- 4 Tragkabel festhalten, Klemmwangen nach unten schieben und mit einem leichten Schlag fixieren

Der Ausbau erfolgt sinngemäß umgekehrt.

Montagebeispiel

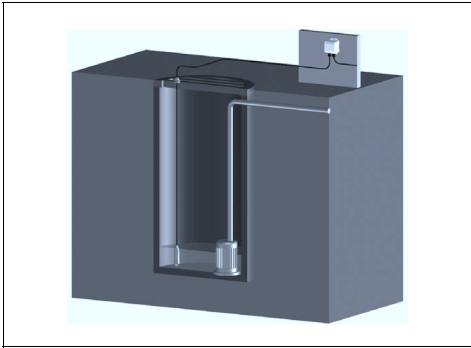


Abb. 2: Montagebeispiel: VEGAWELL S 51 im Pumpenschacht mit Druckausgleichsgehäuse VEGABOX 02

3.3 Montageschritte mit Verschraubung

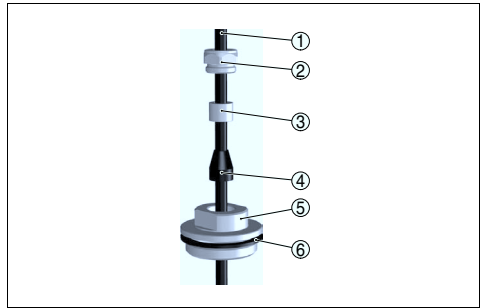


Abb. 4: Verschraubung

- 1 Tragkabel
- 2 Dichtschraube
- 3 Konushülse
- 4 Dichtkonus
- 5 Verschraubung
- 6 Dichtung

Montieren Sie den VEGAWELL S 51 mit Verschraubung wie folgt:

- 1 Einschweißstutzen in die Behälterdecke einschweißen
- 2 VEGAWELL S 51 durch den behälterseitigen Einschweißstutzen G1½ A bzw. 1½ NPT auf die gewünschte Höhe absenken
- 3 Tragkabel von unten durch die geöffnete Verschraubung schieben
- 4 Dichtkonus und Konushülse über das Tragkabel schieben, mit der Dichtschraube von Hand fixieren
- 5 Verschraubung in den Stutzen drehen, mit SW 30 festdrehen, danach Dichtschraube mit SW 19 festdrehen

So korrigieren Sie die Höhe:

- 1 Dichtschraube mit SW 19 lösen

3.2 Montageschritte mit Abspannklemme

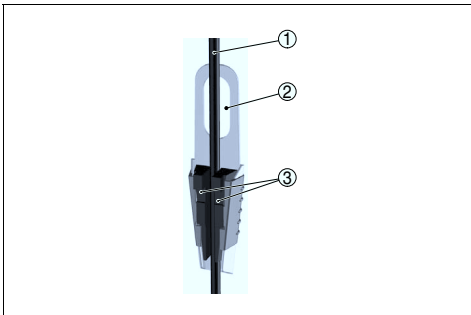


Abb. 3: Abspannklemme

- 1 Tragkabel
- 2 Einhängeöffnung
- 3 Klemmwangen

Montieren Sie den VEGAWELL S 51 mit Abspannklemme wie folgt:

- 1 Abspannklemme in geeigneten Wandhaken einhängen

- 2 Dichtkonus und Konushülse in die gewünschte Position auf dem Kabel schieben
 - 3 Dichtschaube wieder festschrauben
- Der Ausbau erfolgt sinngemäß umgekehrt.

4 An die Spannungsversorgung anschließen

4.1 Anschluss vorbereiten

Sicherheitshinweise beachten

Beachten Sie grundsätzlich folgende Sicherheitshinweise:

- Nur in spannungslosem Zustand anschließen
- Der VEGAWELL S 51 enthält einen integrierten Überspannungsschutz. Falls Überspannungen zu erwarten sind, Überspannungsschutzgeräte zum Schutz der nachgeschalteten Geräte installieren

Spannungsversorgung auswählen

Die Spannungsversorgung und das Stromsignal erfolgen über dasselbe zweiadrige Anschlusskabel. Der Spannungsversorgungsbereich kann sich je nach Geräteausführung unterscheiden.

Die Daten für die Spannungsversorgung finden Sie im Kapitel "Technische Daten".

Sorgen Sie für eine sichere Trennung des Versorgungskreises von den Netzstromkreisen nach DIN VDE 0106 Teil 101.

Die VEGA-Speisegeräte VEGATRENN 149AEx und das VEGAMET 381 erfüllen diese Forderung. Beim Einsatz eines dieser Geräte ist die Einhaltung der Schutzklasse III für den VEGAWELL S 51 gewährleistet.

Anschlusskabel auswählen

Der Anschluss erfolgt mit handelsüblichem zweiadrigem Kabel ohne Schirm. Ein Kabelaußendurchmesser von 5 ... 9 mm gewährleistet die Dichtwirkung der Kabelverschraubung in der VEGABOX 02. Falls elektromagnetische Einstrahlungen zu erwarten sind, die über den Prüferten der EN 61326 für industrielle Bereiche liegen, sollte abgeschirmtes Kabel verwendet werden.

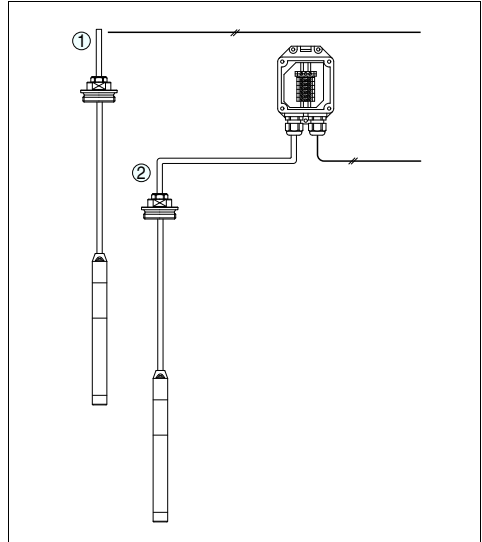


Abb. 5: Anschluss des VEGAWELL S 51 an die Spannungsversorgung

1 Direkter Anschluss

2 Anschluss über VEGABOX 02

Kabelschirmung und Erdung

Wenn geschirmtes Kabel notwendig ist, legen Sie den Kabelschirm beidseitig auf Erdpotenzial. Im Kunststoffgehäuse, in der VEGABOX 02 bzw. im VEGADIS 12 muss der Schirm direkt an die innere Erdungsklemme angeschlossen werden. Die äußere Erdungsklemme am Gehäuse muss niederimpedant mit dem Potenzialausgleich verbunden sein.

Falls Potenzialausgleichsströme zu erwarten sind, muss die Verbindung auf der Auswerteseite über einen Keramik Kondensator (z. B. 1 nF, 1500 V) hergestellt werden. Die niederfrequenten Potenzialausgleichsströme werden nun unterbunden, die Schutzwirkung für die hochfrequenten Störsignale bleibt dennoch erhalten.

4.2 Anschlusschritte

Direkter Anschluss

Gehen Sie wie folgt vor:

- 1 Anschlusskabel bis in den Anschlussraum verlegen²

- 2 Aderenden nach Anschlussplan an Klemmen anschließen

Anschluss über VEGABOX 02

Gehen Sie wie folgt vor:

- 1 VEGABOX 02 auf Tragschiene aufsnappen oder auf Montageplatte verschrauben
- 2 Deckelschrauben lösen und Deckel abnehmen
- 3 Kabel durch die Kabelverschraubung in die VEGABOX 02 schieben
- 4 Klemmschrauben mit Schraubendreher lösen
- 5 Aderenden nach Anschlussplan in die offenen Klemmen stecken
- 6 Klemmschrauben mit Schraubendreher wieder festziehen
- 7 Korrekten Sitz der Leitungen in den Klemmen durch leichtes Ziehen prüfen
- 8 Überwurfmutter der Kabelverschraubung fest anziehen. Der Dichtring muss das Kabel komplett umschließen
- 9 Versorgungsleitung entsprechend den Schritten 3 bis 8 anschließen
- 10 Gehäusedeckel verschrauben

Der elektrische Anschluss ist somit fertig gestellt.

4.3 Anschlussplan

Direkter Anschluss

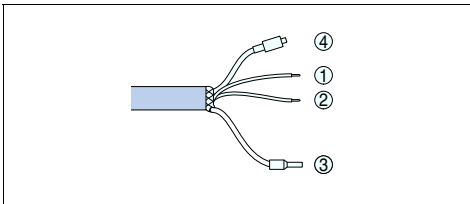


Abb. 6: Aderbelegung Tragkabel

- 1 Blau (-): zur Spannungsversorgung bzw. zum Auswertsystem
- 2 Braun (+): zur Spannungsversorgung bzw. zum Auswertsystem
- 3 Abschirmung
- 4 Druckausgleichskapillare mit Filterelement

Anschluss über VEGABOX 02

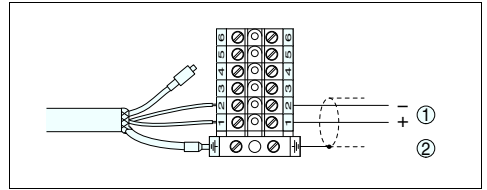


Abb. 7: Klemmenbelegung VEGABOX 02

- 1 Zur Spannungsversorgung bzw. zum Auswertsystem
- 2 Abschirmung³

4.4 Einschaltphase

Nach dem Anschluss des VEGAWELL S 51 an die Spannungsversorgung bzw. nach Spannungswiederkehr führt das Gerät zunächst einen Selbsttest durch:

- Interne Prüfung der Elektronik
- 4 ... 20 mA-Ausgang springt auf das Ausfallsignal

Nach dieser Hochlaufzeit liefert das Gerät einen Strom von 4 ... 20 mA auf die Leitung. Der Wert entspricht dem aktuellen Füllstand sowie den bereits durchgeführten Einstellungen, z. B. dem Werksabgleich.

5 Instandhalten und Störungen beseitigen

5.1 Wartung

Bei bestimmungsgemäßer Verwendung ist im Normalbetrieb keine besondere Wartung erforderlich.

5.2 Störungen beseitigen

Störungsursachen

Der VEGAWELL S 51 bietet Ihnen ein Höchstmaß an Funktionssicherheit. Dennoch können während des Betriebes Störungen auftreten. Diese können z. B. folgende Ursachen haben:

- Sensor
- Prozess
- Spannungsversorgung
- Signalauswertung

Störungsbeseitigung

Die erste Maßnahme ist die Überprüfung des Ausgangssignals. In vielen Fällen lassen sich die Ursachen auf diesem Wege feststellen und die Störungen so beseitigen.

24 Stunden Service-Hotline

Sollten diese Maßnahmen dennoch zu keinem Ergebnis führen, rufen Sie in dringenden Fällen die VEGA Service-Hotline an unter Tel. **+49 1805 858550**.

Die Hotline steht Ihnen auch außerhalb der üblichen Geschäftszeiten an 7 Tagen in der Woche rund um die Uhr zur Verfügung. Da wir diesen Service weltweit anbieten, erfolgt die Unterstützung in englischer Sprache. Der Service ist kostenlos, es fallen lediglich die üblichen Telefongebühren an.

4 ... 20 mA-Signal überprüfen

Schließen Sie gemäß Anschlussplan ein Handmultimeter im passenden Messbereich an.

? 4 ... 20 mA-Signal nicht stabil

- Kein atmosphärischer Druckausgleich
- Kapillare prüfen, ggf. sauber abschneiden
- Druckausgleich in VEGABOX 02 prüfen, ggf. Filterelement säubern

? 4 ... 20 mA-Signal fehlt

- Falscher Anschluss an die Spannungsversorgung
- Anschluss nach Kapitel "Anschlussschritte" prüfen und ggf. nach Kapitel "Anschlussplan" korrigieren
- Keine Spannungsversorgung
- Leitungen auf Unterbrechung prüfen, ggf. reparieren
- Versorgungsspannung zu niedrig bzw. Bürdenwiderstand zu hoch
- Prüfen, ggf. anpassen



Bei Ex-Anwendungen sind die Regeln für die Zusammenschaltung von eigensicheren Stromkreisen zu beachten.

5.3 Tragkabel kürzen

Das Tragkabel kann beliebig gekürzt werden. Gehen Sie wie folgt vor:

- 1 Filteraufsatz von der transparenten Kapillarleitung entfernen
- 2 Tragkabel mit Seitenschneider auf die gewünschte Länge kürzen



Vorsicht:

Kapillarleitung darf dabei nicht zusammengedrückt werden, da dann der Druckausgleich beeinträchtigt wird. Ggf. mit scharfem Messer nacharbeiten.

- 3 Kabelmantel ca. 10 cm entfernen, Aderenden ca. 1 cm abisolieren
- Filteraufsatz aufschieben

Die Arbeitsschritte sind damit abgeschlossen.

5.4 Das Gerät reparieren

Sollte eine Reparatur erforderlich sein, gehen Sie folgendermaßen vor:

Im Internet können Sie auf unserer Homepage www.vega.com unter: "*Downloads - Formulare und Zertifikate - Reparaturformular*" ein Rücksendformular (23 KB) herunterladen.

Sie helfen uns damit, die Reparatur schnell und ohne Rückfragen durchzuführen.

- Für jedes Gerät ein Formular ausdrucken und ausfüllen
- Das Gerät reinigen und bruchsicher verpacken
- Das ausgefüllte Formular und eventuell ein Sicherheitsdatenblatt außen auf der Verpackung anbringen
- Bitte erfragen Sie die Adresse für die Rücksendung bei Ihrer jeweiligen Vertretung. Ihre zuständige Vertretung finden Sie auf unserer Homepage www.vega.com unter: "*Unternehmen - VEGA weltweit*"

Eine fachgerechte Entsorgung vermeidet negative Auswirkungen auf Mensch und Umwelt und ermöglicht eine Wiederverwendung von wertvollen Rohstoffen.

Werkstoffe: siehe Kapitel "*Technische Daten*"

Sollten Sie keine Möglichkeit haben, das Altgerät fachgerecht zu entsorgen, so sprechen Sie mit uns über Rücknahme und Entsorgung.

6 Ausbauen

6.1 Ausbauschritte



Warnung:

Achten Sie vor dem Ausbauen auf gefährliche Prozessbedingungen wie z. B. Druck im Behälter, hohe Temperaturen, aggressive oder toxische Füllgüter etc.

Beachten Sie die Kapitel "*Montage*" und "*An die Spannungsversorgung anschließen*" und führen Sie die dort angegebenen Schritte sinngemäß umgekehrt durch.

6.2 Entsorgen

Das Gerät besteht aus Werkstoffen, die von darauf spezialisierten Recyclingbetrieben wieder verwertet werden können. Wir haben hierzu die Elektronik leicht trennbar gestaltet und verwenden recyclebare Werkstoffe.

WEEE-Richtlinie 2002/96/EG

Das vorliegende Gerät unterliegt nicht der WEEE-Richtlinie 2002/96/EG und den entsprechenden nationalen Gesetzen. Führen Sie das Gerät direkt einem spezialisierten Recyclingbetrieb zu und nutzen Sie dafür nicht die kommunalen Sammelstellen. Diese dürfen nur für privat genutzte Produkte gemäß WEEE-Richtlinie genutzt werden.

7 Anhang

7.1 Technische Daten

Allgemeine Daten

Typbezeichnung	VEGAWELL S 51
Messprinzip	Keramisch-kapazitiv, ölfreie Messzelle

Werkstoffe und Gewichte

Werkstoffe, medienberührt	
– Messwertaufnehmer	316L
– Membran	Saphir-Keramik® (99,9 %ige Oxidkeramik)
– Messzellendichtung	FKM
– Tragkabel	PE
Werkstoffe, nicht medienberührt	
– Typschildträger auf Kabel	PE-hart
Gewichte	
– Grundgewicht	0,8 kg
– Tragkabel	ca. 0,1 kg/m

Ausgangsgröße

Ausgangssignal	4 ... 20 mA
Signalaufösung	2 µA
Störmeldung	22 mA
Max. Ausgangsstrom	22 mA
Sprungantwort- oder Einstellzeit	100 ms (ti: 0 s, 0 ... 63 %)

Eingangsgröße

Nennmessbereiche und Überlastbarkeit in bar/kPa

Nennmessbereich	Überlastbarkeit maximaler Druck ²	Überlastbarkeit minimaler Druck
Überdruck		
0 ... 0,1 bar/0 ... 10 kPa	15 bar/1500 kPa	-0,2 bar/-20 kPa
0 ... 0,2 bar/0 ... 20 kPa	20 bar/2000 kPa	-0,4 bar/-40 kPa
0 ... 0,4 bar/0 ... 40 kPa	30 bar/3000 kPa	-0,8 bar/-80 kPa
0 ... 1 bar/0 ... 100 kPa	35 bar/3500 kPa	-1 bar/-100 kPa
0 ... 2,5 bar/0 ... 250 kPa	50 bar/5000 kPa	-1 bar/-100 kPa

Referenzbedingungen und Einflussgrößen (in Anlehnung an DIN EN 60770-1)

Referenzbedingungen nach DIN EN 61298-1

– Temperatur	+15 ... +25 °C
– Relative Luftfeuchte	45 ... 75 %
– Luftdruck	860 ... 1060 mbar/86 ... 106 kPa

Kennlinienbestimmung	Grenzkpunkteinstellung nach IEC 61298-2
Kennliniencharakteristik	linear
Referenzeinbaulage	stehend, Messmembran zeigt nach unten
Einfluss der Einbaulage	< 0,2 mbar/20 Pa

Messabweichung ermittelt nach der Grenzpunktmethode nach IEC 60770⁵

Messabweichung	< 0,2 %
----------------	---------

Einfluss der Füllgut- bzw. Umgebungstemperatur

Mittlerer Temperaturkoeffizient des Nullsignals	< 0,15 %/10 K
Thermische Änderung Stromausgang	< 0,15 % bei -40 ... +60 °C

Langzeitstabilität (in Anlehnung an DIN 16086, DIN V 19259-1 und IEC 60770-1)

Langzeitdrift des Nullsignals	< 0,1 % /2 Jahre
-------------------------------	------------------

Umgebungsbedingungen

Umgebungstemperatur	-40 ... +60 °C
Lager- und Transporttemperatur	-40 ... +100 °C

Prozessbedingungen

Mediumtemperatur	-20 ... +60 °C
Vibrationsfestigkeit	mechanische Schwingungen mit 4 g und 5 ... 100 Hz

Elektromechanische Daten

Tragkabel	
– Aufbau	sechs Adern, ein Tragseil, eine Druckausgleichskapillare, Schirmgeflecht, Folie, Mantel
– Aderquerschnitt	0,5 mm ²
– Aderwiderstand	≤ 0,036 Ohm/m
– Zugfestigkeit	≥ 1200 N
– Max. Länge	1000 m
– Min. Biegeradius	25 mm
– Durchmesser	ca. 8 mm

Spannungsversorgung

Versorgungsspannung	9,6 ... 36 V DC
---------------------	-----------------

Integrierter Überspannungsschutz

Nennableitstoßstrom (8/20 μ s)	5 kA
Min. Ansprechzeit	< 25 ns

Elektrische Schutzmaßnahmen

Schutzart	
– Messwertaufnehmer	IP 68 (25 bar)
Überspannungskategorie	III
Schutzklasse	III

7.2 Maße

VEGAWELL S 51

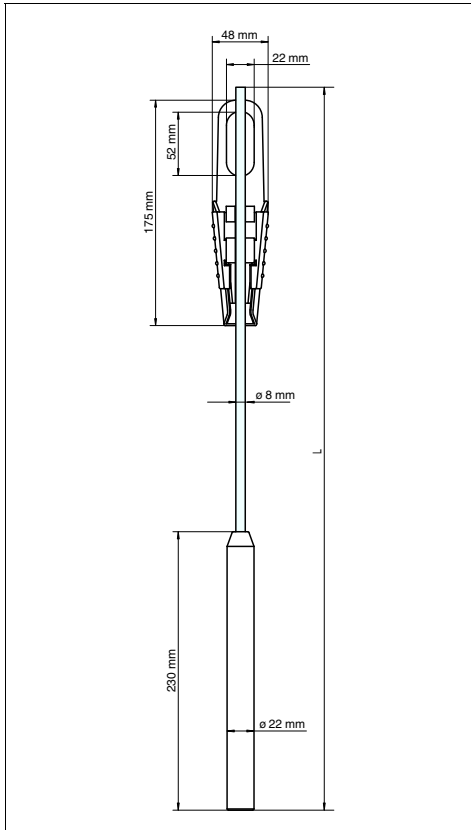


Abb. 8: VEGAWELL S 51
 1 Mit Abspannklemme
 2 Mit Verschraubung, lose G1½ A (1½ NPT)

7.3 Gewerbliche Schutzrechte

VEGA product lines are global protected by industrial property rights.
 Further information see <http://www.vega.com>.
 Only in U.S.A.: Further information see patent label at the sensor housing.

VEGA Produktfamilien sind weltweit geschützt durch gewerbliche Schutzrechte.
 Nähere Informationen unter <http://www.vega.com>.

Les lignes de produits VEGA sont globalement protégées par des droits de propriété intellectuelle.
 Pour plus d'informations, on pourra se référer au site <http://www.vega.com>.

VEGA líneas de productos están protegidas por los derechos en el campo de la propiedad industrial.
 Para mayor información revise la pagina web <http://www.vega.com>.

Линии продукции фирмы ВЕГА защищаются по всему миру правами на интеллектуальную собственность.
 Дальнейшую информацию смотрите на сайте <http://www.vega.com>.

VEGA系列产品在全球享有知识产权保护。
 进一步信息请参见网站<<http://www.vega.com>>。

7.4 Warenzeichen

Alle verwendeten Marken sowie Handels- und Firmennamen sind Eigentum ihrer rechtmäßigen Eigentümer/Urheber.

Operating instructions

DE Betriebsanleitung	1
EN Operating instructions	14
FR Manuel de mise en service	26
FR Manual de instrucciones	39

Contents

Contents	14	7.1	Technical data	22
		7.2	Dimensions	24
		7.3	Industrial property rights	25
		7.4	Trademark	25
1 For your safety	15			
1.1	15			
1.2	15			
1.3	15			
1.4	15			
1.5	15			
1.6	15			
2 Product description	15			
2.1	15			
2.2	16			
3 Mounting	16			
3.1	16			
3.2	17			
3.3	17			
4 Connecting to power supply	18			
4.1	18			
4.2	18			
4.3	19			
4.4	19			
5 Maintenance and fault rectification	20			
5.1	20			
5.2	20			
5.3	20			
5.4	20			
6 Dismounting	21			
6.1	21			
6.2	21			
7 Supplement	22			

Operating instructions

1 For your safety

1.1 Authorised personnel

All operations described in this operating instructions manual must be carried out only by trained specialist personnel authorised by the plant operator.

During work on and with the device the required personal protective equipment must always be worn.

1.2 Appropriate use

VEGAWELL S 51 is a suspension pressure transmitter for level and gauge measurement.

You can find detailed information on the application range in chapter "*Product description*".

Operational reliability is ensured only if the instrument is properly used according to the specifications in the operating instructions manual as well as possible supplementary instructions.

For safety and warranty reasons, any invasive work on the device beyond that described in the operating instructions manual may be carried out only by personnel authorised by the manufacturer. Arbitrary conversions or modifications are explicitly forbidden.

1.3 Warning about misuse

Inappropriate or incorrect use of the instrument can give rise to application-specific hazards, e.g. vessel overfill or damage to system components through incorrect mounting or adjustment.

1.4 General safety instructions

This is a high-tech instrument requiring the strict observance of standard regulations and guidelines. The user must take note of the safety instructions in this operating instructions manual, the country-specific installation standards as well as all prevailing safety regulations and accident prevention rules.

The instrument must only be operated in a technically flawless and reliable condition. The operator is responsible for trouble-free operation of the instrument.

During the entire duration of use, the user is obliged to determine the compliance of the necessary occupational safety measures with the current valid rules and regulations and also take note of new regulations.

1.5 CE conformity

The protection goals of the EMC Directive 2004/108/EC (EMC) and the Low Voltage Directive 2006/95/EC (LVD) are fulfilled.

Conformity has been judged according to the following standards:

EMC: EN 61326: 2006

(electrical instruments for control technology and laboratory use - EMC requirements)

- Emission: Class B
- Susceptibility: Industrial areas

LVD: EN 61010-1: 2001

(safety regulations for electrical measurement, control and laboratory instruments - part 1: General requirements)

1.6 Safety instructions for Ex areas

Please note the Ex-specific safety information for installation and operation in Ex areas. These safety instructions are part of the operating instructions manual and come with the Ex-approved instruments.

2 Product description

2.1 Structure

Scope of delivery

The scope of delivery encompasses:

- VEGAWELL S 51 pressure transmitter with suspension cable

- Straining clamp or threaded fitting (optionally available)
- Documentation
 - this operating instructions manual

Constituent parts

The VEGAWELL S 51 consists of the following components:

- Transmitter
- Suspension cable

The components are available in different versions.

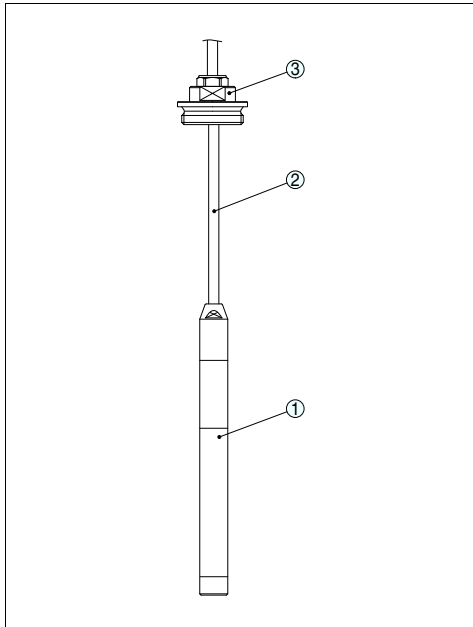


Fig. 9: Example of a VEGAWELL S 51 with screwed connection

- 1 Transmitter
- 2 Suspension cable
- 3 Threaded fitting

2.2 Principle of operation

Application area

VEGAWELL S 51 is used for level measurement in vessels and for gauge measurement in deep wells, e.g. in water/sewage water applications.¹

Functional principle

The actual sensor element is the CERTEC® measuring cell with rugged ceramic diaphragm. The hydrostatic pressure causes a capacitance change in the measuring cell via the ceramic diaphragm. This change is converted into an appropriate output signal.

Seal concept

As a standard feature, the CERTEC® measuring cell is equipped with a lateral, recessed seal.

Instruments with double seal have an additional, front seal.

Voltage supply

Two-wire electronics 4 ... 20 mA for power supply and measured value transmission over the same cable.

3 Mounting

3.1 General instructions

Suitability for the process conditions

Make sure that all parts of the instrument exposed to the process, in particular the sensor element, process seal and process fitting, are suitable for the existing process conditions. These include above all the process pressure, process temperature as well as the chemical properties of the medium.

You can find the specifications in chapter "Technical data" or on the type label.

Mounting position

Note the following points when selecting the installation location.

- Sideways movements of the transmitter can cause measurement errors

→ Therefore, mount VEGAWELL S 51 in a calm area or in a suitable protective tube

Pressure compensation

The connection cable has a capillary for the atmospheric pressure compensation. Therefore lead the cable end into a dry environment or a suitable terminal housing.



Information:

For this purpose, we recommend VEGABOX 02. It contains terminals and a filter element for pressure compensation. A suitable protective cover is available for outdoor mounting.

- 2 Lower VEGAWELL S 51 to the requested height
 - 3 Slide the clamping jaws upward and push the suspension cable between them
 - 4 Hold the suspension cable, push the clamping jaws downward and fix them with a light blow
- Removal is carried out in reverse order.

Mounting example

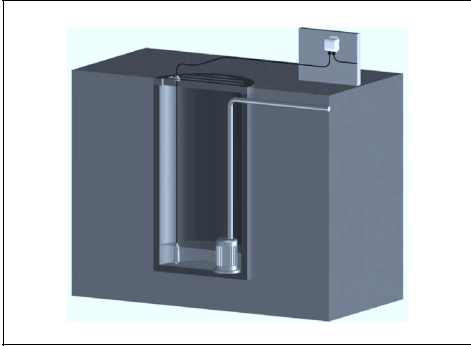


Fig. 10: Mounting example: VEGAWELL S 51 in a pump shaft with breather housing VEGABOX 02

3.3 Mounting steps with screwed connection

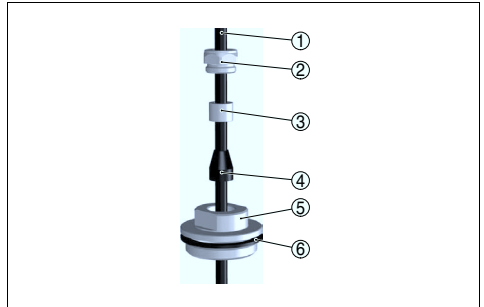


Fig. 12: Threaded fitting
 1 Suspension cable
 2 Seal screw
 3 Cone bushing
 4 Seal cone
 5 Threaded fitting
 6 Seal

3.2 Mounting steps with straining clamp

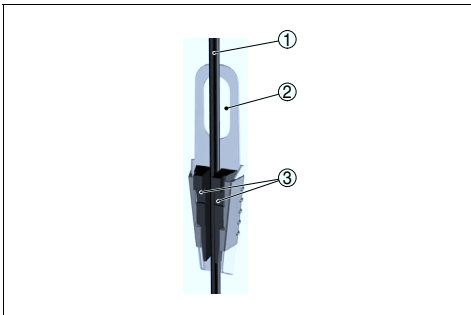


Fig. 11: Straining clamp
 1 Suspension cable
 2 Suspension opening
 3 Clamping jaws

Mount VEGAWELL S 51 with screwed connection as follows:

- 1 Weld the welded socket into the vessel top
- 2 Lower VEGAWELL S 51 to the requested height by means on the welded socket G1½ A or 1½ NPT on the vessel side
- 3 Insert the suspension cable from below into the open screwed connection
- 4 Slide the seal cone and the cone sleeve over the suspension cable, fasten manually with the seal screw
- 5 Screw the screwed connection into the socket, fasten with SW 30 and then fasten seal screw with SW 19

How to correct the height:

- 1 Loosen seal screw with SW 19

Mount VEGAWELL S 51 with straining clamp as follows:

- 1 Hang the straining clamp on a suitable wall hook

- 2 Slide seal cone and cone sleeve to the requested position on the cable
 - 3 Fasten the seal screw
- Removal is carried out in reverse order.

4 Connecting to power supply

4.1 Preparing the connection

Note safety instructions

Always keep in mind the following safety instructions:

- Connect only in the complete absence of line voltage
- VEGAWELL S 51 contains an integrated overvoltage protection. If overvoltage is expected, overvoltage protection instruments should be installed to protect connected instruments

Select power supply

Power supply and current signal are carried on the same two-wire cable. The voltage supply range can differ depending on the instrument version.

The data for power supply are specified in chapter "Technical data".

Provide a reliable separation between the supply circuit and the mains circuits according to DIN VDE 0106 part 101.

VEGA power supply units VEGATRENN 149AEx and VEGAMET 381 meet this requirement. When using one of these instruments, protection class III is ensured for VEGAWELL S 51.

Select connection cable

Connection is made with standard two-wire cable without screen. An outer cable diameter of 5 ... 9 mm ensures the seal effect of the cable entry in the VEGABOX 02. If electromagnetic interference is expected which is above the test values of EN 61326 for industrial areas, we recommend the use of screened cable.

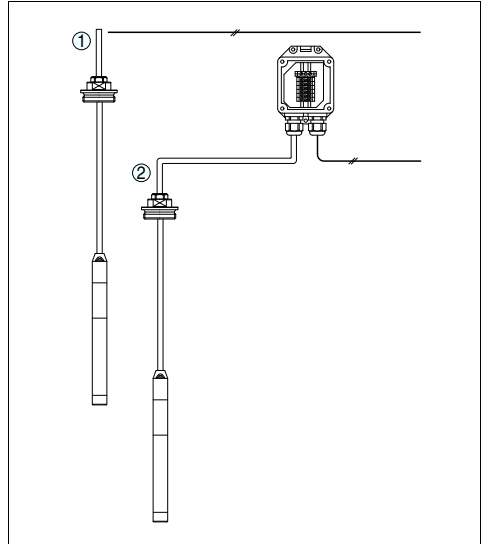


Fig. 13: Connect VEGAWELL S 51 to power supply

- 1 Direct connection
- 2 Connection via VEGABOX 02

Cable screening and grounding

If screened cable is necessary, connect the cable screen on both ends to ground potential. In the plastic housing, in VEGABOX 02 or in VEGADIS 12, the screen must be connected directly to the internal ground terminal. The ground terminal outside on the housing must be connected to the potential equalisation.

If potential equalisation currents are expected, the connection on the processing side must be made via a ceramic capacitor (e. g. 1 nF, 1500 V). The low frequency potential equalisation currents are thus suppressed, but the protective effect against high frequency interference signals remains.

4.2 Connection procedure

Direct connection

Proceed as follows:

- 1 Wire the connection cable up to the connection compartment²
- 2 Connect the wire ends to the screw terminals according to the wiring plan

Connection via VEGABOX 02

Proceed as follows:

- 1 Snap VEGABOX 02 onto the carrier rail or screw it to the mounting plate
- 2 Loosen the cover screws and remove the cover
- 3 Push the cable into VEGABOX 02 through the cable entry
- 4 Loosen the screws with a screwdriver
- 5 Insert the wire ends into the open terminals according to the wiring plan
- 6 Tighten the screws with a screwdriver
- 7 Check the hold of the wires in the terminals by lightly pulling on them
- 8 Tighten the compression nut of the cable entry. The seal ring must completely encircle the cable
- 9 Connect the supply cable according to steps 3 to 8
- 10 Screw the housing cover on

The electrical connection is finished.

4.3 Wiring plan

Direct connection

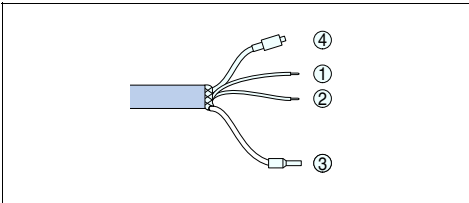


Fig. 14: Wire assignment, suspension cable

- 1 Blue (-): to power supply or to the processing system
- 2 Brown (+): to power supply or to the processing system
- 3 Shielding
- 4 Breather capillaries with filter element

Connection via VEGABOX 02

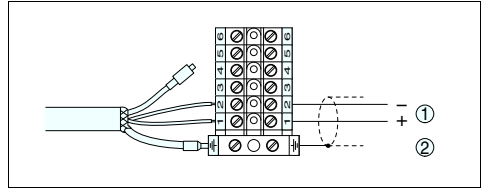


Fig. 15: Terminal assignment VEGABOX 02

- 1 To power supply or the processing system
- 2 Shielding³

4.4 Switch on phase

After connecting VEGAWELL S 51 to power supply or after a voltage recurrence, the instrument carries out a self-check:

- Internal check of the electronics
- 4 ... 20 mA output jumps to the failure signal

The instrument delivers after this run-up period a current of 4 ... 20 mA to the cable. The value corresponds to the actual level as well as to settings already carried out, e.g. the factory setting.

5 Maintenance and fault rectification

5.1 Maintenance

If the instrument is used properly, no special maintenance is required in normal operation.

5.2 Fault rectification

Failure reasons

VEGAWELL S 51 offers maximum reliability. Nevertheless, faults can occur during operation. These may be caused by the following, e.g.:

- Sensor
- Process
- Voltage supply
- Signal processing

Fault rectification

The first measure to be taken is to check the output signal. In many cases, the causes can be determined this way and the faults rectified.

24 hour service hotline

Should these measures not be successful, please call in urgent cases the VEGA service hotline under the phone no. **+49 1805 858550**.

The hotline is available to you 7 days a week round-the-clock. Since we offer this service worldwide, the support is only available in the English language. The service is free of charge, only the standard telephone costs will be charged.

Checking the 4 ... 20 mA signal

Connect a handheld multimeter in the suitable measuring range according to the wiring plan.

- ? 4 ... 20 mA signal not stable
- no atmospheric pressure compensation
- Check the capillaries and cut them clean
- Check pressure compensation in VEGABOX 02, if necessary clean filter element

- ? 4 ... 20 mA signal missing
- Wrong connection to power supply
- Check connection according to chapter "Connection steps" and if necessary, correct according to chapter "Wiring plan"
- No power supply
- Check cables for breaks; repair if necessary
- Supply voltage too low or load resistance too high
- Check, adapt if necessary



In Ex applications, the regulations for the wiring of intrinsically safe circuits must be observed.

5.3 Shorten suspension cable

Shorten the suspension cable individually. Proceed as follows:

- 1 Remove the filter adapter from the transparent capillary line
- 2 Cut the suspension cable with an edge cutter to the requested length



Caution:

Do not squeeze the capillary cable, this will influence the pressure compensation. If necessary, rework with a sharp knife.

- 3 Remove approx. 10 cm of the cable mantle, strip off approx. 1 cm of the wire ends
Insert the filter adapter

The work steps are finished.

5.4 Instrument repair

If a repair is necessary, please proceed as follows:

You can download a return form (23 KB) from our Internet homepage www.vega.com under: "Downloads - Forms and certificates - Repair form".

By doing this you help us carry out the repair quickly and without having to call back for needed information.

- Print and fill out one form per instrument
- Clean the instrument and pack it damage-proof
- Attach the completed form and, if need be, also a safety data sheet outside on the packaging
- Please ask the agency serving you for the address of your return shipment. You can find the respective agency on our website www.vega.com under: "*Company - VEGA world-wide*"

6 Dismounting

6.1 Dismounting steps



Warning:

Before dismounting, be aware of dangerous process conditions such as e.g. pressure in the vessel, high temperatures, corrosive or toxic products etc.

Take note of chapters "*Mounting*" and "*Connecting to power supply*" and carry out the listed steps in reverse order.

6.2 Disposal

The instrument consists of materials which can be recycled by specialised recycling companies. We use recyclable materials and have designed the electronics to be easily separable.

WEEE directive 2002/96/EG

This instrument is not subject to the WEEE directive 2002/96/EG and the respective national laws. Pass the instrument directly on to a specialised recycling company and do not use the municipal collecting points. These may be used only for privately used products according to the WEEE directive.

Correct disposal avoids negative effects to persons and environment and ensures recycling of useful raw materials.

Materials: see chapter "*Technical data*"

If you have no way to dispose of the old instrument properly, please contact us concerning return and disposal.

7 Supplement

7.1 Technical data

General data

Type name	VEGAWELL S 51
Measuring principle	Ceramic-capacitive, dry measuring cell

Materials and weights

Materials, wetted parts	
– Transmitter	316L
– Diaphragm	sapphire ceramic® (99.9 % oxide ceramic)
– Measuring cell seal	FKM
– Suspension cable	PE
Materials, non-wetted parts	
– type label support on cable	PE hard
Weights	
– Basic weight	0.8 kg
– Suspension cable	approx. 0.1 kg/m

Output variable

Output signal	4 ... 20 mA
Signal resolution	2 µA
Failure message	22 mA
Max. output current	22 mA
Step response or adjustment time	100 ms (ti: 0 s, 0 ... 63 %)

Input variable

Nominal measuring ranges and overload capability in bar/kPa

Nominal range	Overload capacity, max. pressure ⁴	Overload capacity, min. pressure
Gauge pressure		
0 ... 0.1 bar/0 ... 10 kPa	15 bar/1500 kPa	-0.2 bar/-20 kPa
0 ... 0.2 bar/0 ... 20 kPa	20 bar/2000 kPa	-0.4 bar/-40 kPa
0 ... 0.4 bar/0 ... 40 kPa	30 bar/3000 kPa	-0.8 bar/-80 kPa
0 ... 1 bar/0 ... 100 kPa	35 bar/3500 kPa	-1 bar/-100 kPa
0 ... 2.5 bar/0 ... 250 kPa	50 bar/5000 kPa	-1 bar/-100 kPa

Reference conditions and actuating variables (similar to DIN EN 60770-1)

Reference conditions according to DIN EN 61298-1

– Temperature	+15 ... +25 °C
– Relative humidity	45 ... 75 %
– Air pressure	860 ... 1060 mbar/86 ... 106 kPa

Determination of characteristics

Limit point adjustment according to IEC 61298-2

Characteristic curve

Linear

Reference installation position

upright, diaphragm points downward

Influence of the installation position

< 0.2 mbar/20 Pa

Deviation determined according to the limit point method according to IEC 60770⁵

Deviation	< 0.2 %
-----------	---------

Influence of the product or ambient temperature

Average temperature coefficient of the zero signal	< 0.15 %/10 K
Thermal change, current output	< 0.15 % with -40 ... +60 °C

Long-term stability (similar to DIN 16086, DINV 19259-1 and IEC 60770-1)

Long-term drift of the zero signal	< 0.1 % /2 years
------------------------------------	------------------

Ambient conditions

Ambient temperature	-40 ... +60 °C
Storage and transport temperature	-40 ... +100 °C

Process conditions

Product temperature	-20 ... +60 °C
Vibration resistance	mechanical vibrations with 4 g and 5 ... 100 Hz

Electromechanical data

Suspension cable

– Structure	six wires, one suspension cable, one breather capillary, screen braiding, foil, mantle
– Wire cross-section	0.5 mm ²
– Wire resistance	≤ 0.036 Ohm/m
– Tensile strength	≥ 1200 N
– Max. length	1000 m
– Min. bending radius	25 mm
– Diameter	approx. 8 mm

Voltage supply

Supply voltage	9.6 ... 36 V DC
----------------	-----------------

mentIntegrated overvoltage protection

Nominal leakage current (8/20 μ s)	5 kA
Min. response time	< 25 ns

Electrical protective measures

Protection rating	
– Transmitter	IP 68 (25 bar)
Overvoltage category	III
Protection class	III

7.2 Dimensions

VEGAWELL S 51

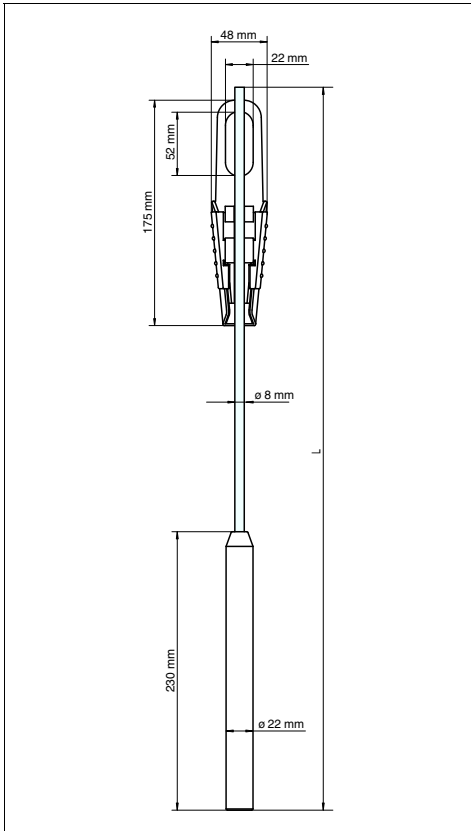


Fig. 16: VEGAWELL S 51
 1 with straining clamp
 2 With threaded fitting, unassembled G1½ A (1½ NPT)

7.3 Industrial property rights

VEGA product lines are global protected by industrial property rights. Further information see <http://www.vega.com>. Only in U.S.A.: Further information see patent label at the sensor housing.

VEGA Produktfamilien sind weltweit geschützt durch gewerbliche Schutzrechte. Nähere Informationen unter <http://www.vega.com>.

Les lignes de produits VEGA sont globalement protégées par des droits de propriété intellectuelle. Pour plus d'informations, on pourra se référer au site <http://www.vega.com>.

VEGA líneas de productos están protegidas por los derechos en el campo de la propiedad industrial. Para mayor información revise la pagina web <http://www.vega.com>.

Линии продукции фирмы ВЕГА защищаются по всему миру правами на интеллектуальную собственность. Дальнейшую информацию смотрите на сайте <http://www.vega.com>.

VEGA系列产品在全球享有知识产权保护。进一步信息请参见网站<<http://www.vega.com>>。

7.4 Trademark

All the brands as well as trade and company names used are property of their lawful proprietor/originator.

Manuel de mise en service

DE Betriebsanleitung	1
EN Operating instructions	14
FR Manuel de mise en service	26
FR Manual de instrucciones	39

Sommaire

Sommaire	26	6.1 Étapes de démontage	33
		6.2 Recycler	33
1 Pour votre sécurité	27	7 Annexe	35
1.1 Personnel autorisé	27	7.1 Caractéristiques techniques	35
1.2 Application conforme à sa destination	27	7.2 Encombrement	37
1.3 Avertissement en cas de fausse manipulation	27	7.3 Droits de propriété industrielle	38
1.4 Consignes de sécurité générales	27	7.4 Marque déposée	38
1.5 Conformité CE	27		
1.6 Consignes de sécurité pour atmosphères Ex	27		
2 Description du produit	28		
2.1 Structure	28		
2.2 Procédé de fonctionnement	28		
3 Montage	28		
3.1 Remarques générales	28		
3.2 Étapes de montage avec oeillet de fixation	29		
3.3 Étapes de montage avec bouchon fileté	30		
4 Raccordement à l'alimentation de tension	30		
4.1 Préparation du raccordement	30		
4.2 Étapes de raccordement	31		
4.3 Schéma de raccordement	31		
4.4 Phase de mise en route	32		
5 Maintenance et élimination des défauts	32		
5.1 Maintenance	32		
5.2 Éliminer les défauts	32		
5.3 Raccourcissement du câble porteur	33		
5.4 Réparation de l'appareil	33		
6 Démontage	33		

Manuel de mise en service

1 Pour votre sécurité

1.1 Personnel autorisé

Toutes les manipulations sur l'appareil indiquées dans cette notice ne doivent être effectuées que par du personnel qualifié, spécialisé et autorisé par l'exploitant de l'installation.

Portez toujours l'équipement de protection personnel nécessaire en travaillant sur et avec l'appareil.

1.2 Application conforme à sa destination

Le VEGAWELL S 51 est un capteur de pression pendulaire destiné à la mesure de niveau et de hauteur d'eau.

Vous trouverez des informations plus détaillées concernant le domaine d'application au chapitre "*Description du produit*".

La sécurité de fonctionnement n'est seulement assurée qu'à condition d'un usage conforme de l'appareil en respectant les indications stipulées dans le manuel de mise en service et dans d'éventuelles notices complémentaires.

Pour des raisons de sécurité et de garantie, toute intervention sur l'appareil en dehors des manipulations indiquées dans le manuel de mise en service est strictement réservée à des personnes autorisées par le fabricant de l'appareil. Il est explicitement interdit de procéder de son propre chef à des transformations ou modifications sur l'appareil.

1.3 Avertissement en cas de fausse manipulation

En cas d'usage non conforme ou non approprié, il peut émaner de l'appareil des risques spécifiques à l'application. Un montage incorrect ou un réglage erroné peut entraîner par exemple un débordement de cuve ou des dégâts dans les composants de l'installation.

1.4 Consignes de sécurité générales

L'appareil correspond au standard technologique actuel et respecte les règlements et directives usuels. L'utilisateur doit suivre scrupuleusement les consignes de sécurité de cette notice, les standards d'installation spécifiques au pays concerné ainsi que les dispositions de sécurité et règles de préventions d'accidents en vigueur.

L'appareil ne doit fonctionner que dans un état technique impeccable et sûr. L'exploitant est responsable d'un fonctionnement sans perturbation de l'appareil.

Pendant toute la durée d'utilisation de l'appareil, l'exploitant doit en plus vérifier que les mesures nécessaires de sécurité du travail concordent avec les normes actuelles en vigueur et que les nouvelles réglementations y soient incluses et respectées.

1.5 Conformité CE

Les objectifs de protection définis dans la directive de compatibilité électromagnétique CEM 2004/108/EG (EMC) et dans la directive de basse tension DBT 2006/95/EG (LVD) sont satisfaits.

La conformité s'applique aux normes suivantes :

EMC: EN 61326: 2006

(matériel électrique de mesure, de commande et de laboratoire - exigences relatives à la CEM)

- Émission : classe B
- Immission : secteurs industriels

LVD: EN 61010-1: 2001

(règles de sécurité pour appareils électriques de mesurage, de régulation et de laboratoire - 1ère partie : Exigences générales)

1.6 Consignes de sécurité pour atmosphères Ex

Respectez les consignes de sécurité spécifiques pour les applications Ex. Celles-ci font partie intégrale du manuel de mise en service et sont jointes avec agrément Ex à la livraison de chaque appareil Ex.

2 Description du produit

2.1 Structure

Compris à la livraison

La livraison comprend :

- Capteur de pression VEGAWELL S 51 avec câble porteur
- En option œillet de fixation ou bouchon fileté
- Documentation
 - Ce manuel de mise en service

Composants

Le VEGAWELL S 51 est composé des éléments suivants :

- Capteur de mesure
- Câble porteur

Les composants sont disponibles en différentes versions.

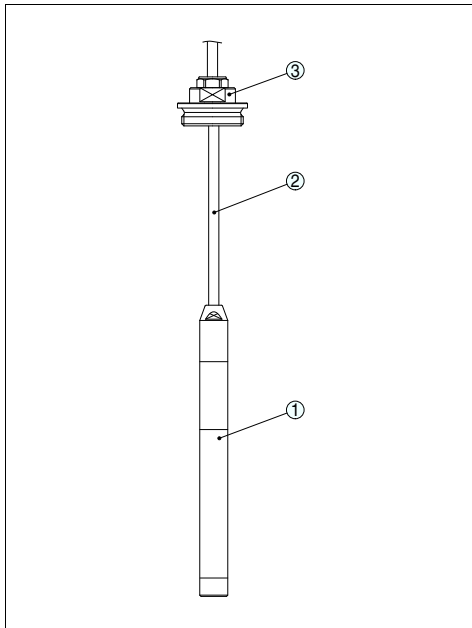


Fig. 17: Exemple d'un VEGAWELL S 51 avec bouchon fileté

- 1 Capteur de mesure
- 2 Câble porteur
- 3 Bouchon fileté

2.2 Procédé de fonctionnement

Domaine d'application

Le VEGAWELL S 51 est utilisé pour la mesure de niveau dans des réservoirs et pour la mesure de hauteur d'eau dans les puits, par exemple dans le secteur des eaux/eaux usées.¹

Principe de fonctionnement

La cellule CERTEC® avec sa robuste membrane en céramique constitue l'élément de mesure. La pression hydrostatique entraîne une variation de capacité dans la cellule par l'intermédiaire de la membrane en céramique. Cette variation est convertie en un signal de sortie approprié.

Conception de joints d'étanchéité

La cellule de mesure CERTEC® est équipée de façon standard d'un joint latéral encastré.

Les appareils équipés de joints double disposent d'un joint avant supplémentaire.

Alimentation tension

Électronique bifilaire 4 ... 20 mA pour alimentation de tension et transmission de la valeur de mesure sur la même ligne.

3 Montage

3.1 Remarques générales

Aptitude aux conditions de process

Assurez-vous que tous les éléments de l'appareil se trouvant dans le process, en particulier l'élément capteur, le joint et le raccord process, soient appropriés aux conditions du process. Cela concerne en particulier la pression process, la température process ainsi que les propriétés chimiques du ou des produit(s).

Vous en trouverez les indications au chapitre "Caractéristiques techniques" et/ou sur la plaque signalétique de l'appareil.

Position de montage

Respectez les points suivants en choisissant la position de montage de votre appareil.

- Des mouvements latéraux du capteur de mesure peuvent conduire à des erreurs de mesure.

→ Installez donc le VEGAWELL S 51 à un endroit calme ou dans un tube de protection adéquat.

Compensation de pression

Le câble de raccordement comprend un capillaire destiné à la compensation de pression atmosphérique. Conduisez donc l'extrémité du câble dans un endroit sec ou dans un boîtier à bornes approprié.



Information:

Pour ce faire, nous recommandons la VEGABOX 02. Elle contient les bornes de raccordement et un filtre de mise à l'atmosphère. Pour le montage à l'extérieur, vous disposez d'un capot de protection climatique.

Exemple de montage

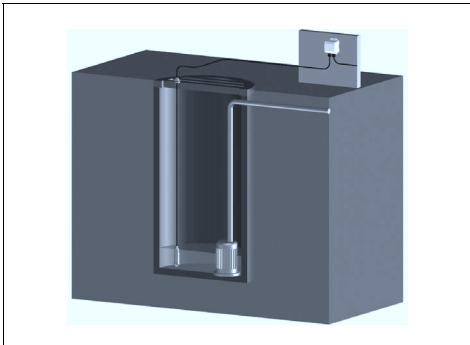


Fig. 18: Exemple de montage : VEGAWELL S 51 dans un puits d'épuisement avec boîtier de compensation de pression VEGABOX 02

3.2 Étapes de montage avec oeillet de fixation

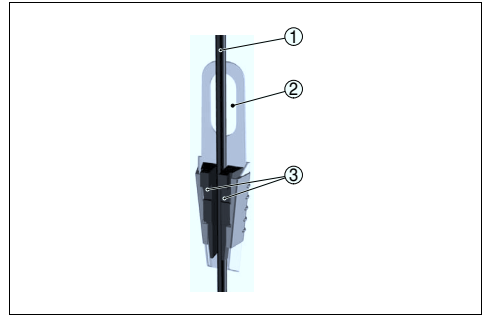


Fig. 19: Oeillet de fixation

- 1 Câble porteur
- 2 Orifice de suspension
- 3 Joutes de serrage

Installez le VEGAWELL S 51 avec oeillet de fixation en procédant comme suit :

- 1 Accrochez l'oeillet dans un crochet adéquat à applique murale
- 2 Faites descendre le VEGAWELL S 51 à la hauteur de mesure désirée
- 3 Poussez les deux joutes de serrage vers le haut et appuyez sur le câble pour l'insérer entre les deux joutes
- 4 Tenez bien le câble, repoussez les deux joutes vers le bas et fixez-les par un léger coup

Le démontage s'effectue de la même façon, mais en sens inverse.

3.3 Étapes de montage avec bouchon fileté

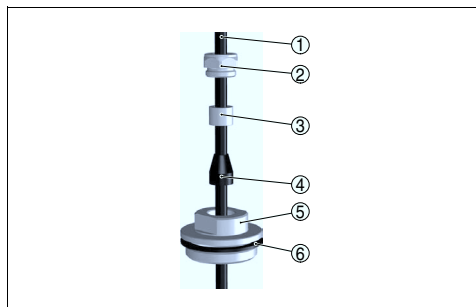


Fig. 20: Bouchon fileté

- 1 Câble porteur
- 2 Vis d'étanchéité
- 3 Douille conique
- 4 Cône d'étanchéité
- 5 Bouchon fileté
- 6 Joint d'étanchéité

Installez le VEGAWELL S 51 avec bouchon fileté comme indiqué ci-dessous :

- 1 Soudez le raccord à souder sur le toit de la cuve
- 2 Faites descendre le VEGAWELL S 51 à la hauteur désirée à travers le raccord à souder de la cuve G1½ A ou 1½ NPT
- 3 Poussez le câble par le bas à travers le bouchon fileté ouvert
- 4 Faites passer le cône et la douille par le câble et fixez le tout à la main par la vis d'étanchéité
- 5 Tournez le bouchon fileté dans le raccord, serrez le tout avec une clé de 30, serrez ensuite la vis d'étanchéité à l'aide d'une clé de 19.

Pour corriger la hauteur, procédez comme suit :

- 1 Desserrez la vis d'étanchéité à l'aide d'une clé de 19
- 2 Poussez le cône et la douille sur le câble à la position désirée
- 3 Resserrez bien la vis d'étanchéité

Le démontage s'effectue de la même façon, mais en sens inverse.

4 Raccordement à l'alimentation de tension

4.1 Préparation du raccordement

Respecter les consignes de sécurité

Respectez toujours les consignes de sécurité suivantes :

- Raccordez l'appareil uniquement hors tension
- Le VEGAWELL S 51 comprend une protection contre les surtensions intégrée. Si des surtensions sont à craindre, installez des appareils contre les surtensions pour la protection des appareils installés en aval.

Sélection de l'alimentation de tension

L'alimentation de tension et le signal courant s'effectuent par le même câble de raccordement bifilaire. La plage de la tension d'alimentation peut différer en fonction de la version de l'appareil.

Vous trouverez les données concernant l'alimentation de tension au chapitre "*Caractéristiques techniques*".

Veillez à une séparation sûre entre le circuit d'alimentation et les circuits courant secteur selon IN VDE 0106 partie 101

Les blocs alimentation VEGA types VEGATRENN 149AEx et le VEGAMET 381 satisfont à cette exigence. En utilisant un de ces appareils, le respect de la classe de protection III est garanti pour le VEGAWELL S 51.

Sélection du câble de raccordement

Le branchement de l'appareil se fera par un câble usuel bifilaire non blindé dont le diamètre extérieur sera compris entre 5 et 9 mm pour garantir l'étanchéité du presse-étoupe dans le VEGABOX 02. Si des perturbations électromagnétiques sont à craindre étant supérieures à celles des valeurs de contrôle de la norme EN 61326 pour zones industrielles, nous vous recommandons d'utiliser du câble blindé.

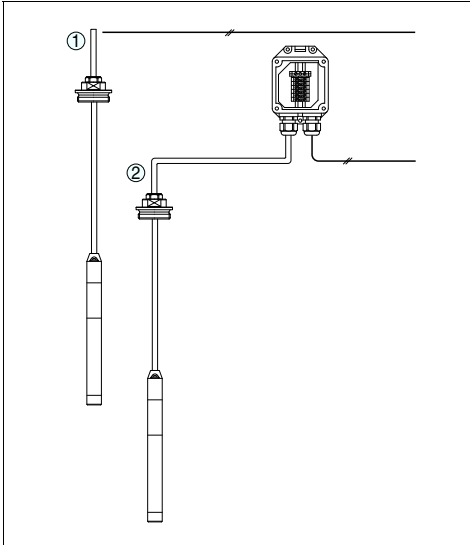


Fig. 21: Raccordement du VEGAWELL S 51 à l'alimentation

- 1 Raccordement direct
- 2 Raccordement via la VEGABOX 02

Blindage électrique du câble et mise à la terre

Si du câble blindé est nécessaire, raccordez le blindage du câble au potentiel de terre aux deux extrémités du câble. Dans le boîtier plastique, dans la VEGABOX 02 ou dans le VEGADIS 12, le blindage doit être raccordé directement à la borne de terre interne. La borne de terre externe du boîtier doit être reliée à basse impédance à la liaison équipotentielle.

Si des courants compensateurs de potentiel peuvent apparaître, il faudra relier l'extrémité du blindage côté exploitation par un condensateur en céramique (par exemple 1 nF, 1500 V). Vous supprimerez ainsi les courants compensateurs de potentiel à basse fréquence tout en conservant la protection contre les signaux perturbateurs de haute fréquence.

4.2 Étapes de raccordement

Raccordement direct

Procédez comme suit :

- 1 Posez le câble de raccordement jusqu'au compartiment de raccordement.²

- 2 Raccordez les fins de conducteurs aux bornes suivant le schéma de raccordement

Raccordement via la VEGABOX 02

Procédez comme suit :

- 1 Encliquez la VEGABOX 02 sur le rail porteur ou vissez-la sur la plaque de montage
- 2 Desserrez les vis du couvercle et retirez le couvercle
- 3 Introduisez le câble dans la VEGABOX 02 en le passant par le presse-étoupe
- 4 Desserrez les vis de serrage à l'aide d'un tournevis
- 5 Enfichez les extrémités des conducteurs dans les bornes ouvertes suivant le schéma de raccordement
- 6 Resserrez les vis de serrage à l'aide d'un tournevis
- 7 Vérifiez la bonne fixation des conducteurs dans les bornes en tirant légèrement dessus
- 8 Serrez bien l'écrou flottant du presse-étoupe. L'anneau d'étanchéité doit entourer complètement le câble
- 9 Raccordez la ligne d'alimentation en vous conformant aux étapes 3 à 8
- 10 Revissez le couvercle du boîtier

Le raccordement électrique est maintenant terminé.

4.3 Schéma de raccordement

Raccordement direct

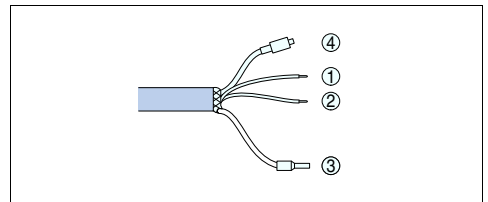


Fig. 22: Occupation des conducteurs câble porteur

- 1 Bleu(e) (-) : vers l'alimentation de tension et/ou le système d'exploitation
- 2 Brun(e) (+) : vers l'alimentation de tension et/ou le système d'exploitation
- 3 Blindage
- 4 Capillaire compensateur de pression avec filtre

Raccordement via la VEGABOX 02

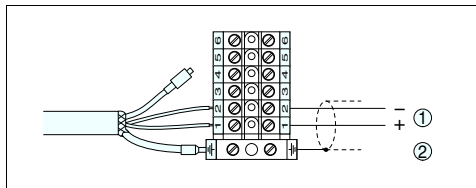


Fig. 23: Affectation des bornes à la VEGABOX 02

- 1 Vers l'alimentation et/ou le système d'exploitation
2 Blindage³

4.4 Phase de mise en route

Après le raccordement du VEGAWELL S 51 à la tension d'alimentation ou après un retour de celle-ci, l'appareil effectuera tout d'abord un autotest comprenant :

- Vérification interne de l'électronique
- Un bond de la sortie 4 ... 20 mA sur le signal de défaillance

Après ce temps de mise en route, l'appareil délivre sur la ligne un courant compris entre 4 ... 20 mA. La valeur correspond au niveau actuel ainsi qu'aux réglages déjà effectués, p.ex. au réglage d'usine.

5 Maintenance et élimination des défauts

5.1 Maintenance

À condition d'un maniement approprié, aucun entretien particulier ne sera nécessaire en fonctionnement normal.

5.2 Éliminer les défauts

Causes des défauts

Le VEGAWELL S 51 vous offre une très haute sécurité de fonctionnement. Toutefois, des défauts peuvent apparaître pendant le fonctionnement de l'appareil. Ces défauts peuvent par exemple avoir les causes suivantes :

- Capteur
- Process
- Alimentation tension
- Exploitation des signaux

Élimination des défauts

Vérifiez en premier le signal de sortie. Dans de nombreux cas, vous pourrez ainsi constater les causes de ces défauts et y remédier.

Hotline de service 24 heures sur 24

Si toutefois ces mesures n'aboutissent à aucun résultat, vous avez la possibilité - en cas d'urgence - d'appeler le service d'assistance technique VEGA, numéro de téléphone de la hotline **+49 1805 858550**.

Ce service d'assistance technique est à votre disposition également en dehors des heures de travail, à savoir 7 jours sur 7 et 24h/24. Étant proposé dans le monde entier, ce service est en anglais. Il est gratuit, vous n'aurez à payer que les frais de communication.

Vérifier le signal 4 ... 20 mA

Raccordez au capteur un multimètre portable dans la plage adéquate suivant le schéma de raccordement.

? Manque de stabilité du signal 4 ... 20 mA

- Aucune compensation de pression atmosphérique
- Vérifiez le capillaire et si nécessaire, coupez-le soigneusement

- Vérifiez la compensation de pression dans la VEGABOX 02 et nettoyez le filtre si nécessaire

? Signal 4 ... 20 mA manque

- Mauvais raccordement à l'alimentation tension
- Vérifiez le raccordement selon le chapitre "*Étapes de raccordement*" et corrigez-le si besoin est selon le chapitre "*Schéma de raccordement*"
- Aucune alimentation tension
- Vérifiez s'il y a une rupture de lignes et réparez-la si besoin est
- Tension d'alimentation trop basse ou résistance de charge trop haute
- Vérifiez et adaptez si nécessaire



Pour les applications Ex, il faut respecter les règles concernant l'interconnexion des circuits courant de sécurité intrinsèque.

5.3 Raccourcissement du câble porteur

Le câble porteur peut être raccourci à n'importe quelle longueur. Procédez comme suit :

- 1 Retirez le filtre de la ligne capillaire transparente
- 2 Raccourcissez le câble à la longueur désirée à l'aide d'une pince coupante diagonale

Avertissement !



Le conduit capillaire ne doit pas être écrasé, sinon la compensation de pression serait entravée. Le cas échéant, corrigez la coupe en vous servant d'un couteau très tranchant

- 3 Enlevez la gaine du câble sur 10 cm env. et dénudez l'extrémité des conducteurs sur 1 cm env.

Insérez l'adaptateur de filtre

La procédure est maintenant terminée.

5.4 Réparation de l'appareil

Si une réparation venait à s'imposer, procédez comme suit :

Sur internet, vous avez la possibilité de télécharger sur notre page d'accueil www.vega.com sous : "*Téléchargements - Formulaires et certificats - Formulaire de réparation*" un formulaire de renvoi (23 Ko).

Vos informations précises nous aideront à accélérer les délais de réparation.

- Prière d'imprimer et de remplir un formulaire par appareil
- Prière de nettoyer et d'emballer l'appareil soigneusement de façon à ce qu'il ne puisse être endommagé
- Prière de joindre le formulaire dûment rempli et éventuellement une fiche de sécurité, le tout apposé sur l'emballage de l'appareil.
- Demandez l'adresse de renvoi pour les réparations auprès de votre agence respective. Vous la trouverez sur notre site internet www.vega.com sous la rubrique : "*Société - VEGA dans le monde*"

6 Démontage

6.1 Étapes de démontage



Attention !

Avant de démonter l'appareil, prenez garde aux conditions de process dangereuses comme par exemple pression dans la cuve, hautes températures, produits agressifs ou toxiques etc.

Suivez les indications des chapitres "*Montage*" et "*Raccordement à l'alimentation*" et procédez de la même manière mais en sens inverse.

6.2 Recycler

L'appareil se compose de matériaux recyclables par des entreprises spécialisées. À cet effet, l'électronique a été conçue facilement démontable et les matériaux utilisés sont recyclables.

Directive DEEE 2002/96/CE

Le présent appareil n'est pas soumis à la directive DEEE 2002/96/CE et aux lois nationales respectives. Apportez l'appareil directement à une entreprise de recyclage spécialisée et n'utilisez pas les points de récupération communaux. Ceux-ci sont destinés uniquement à des produits à usage privé conformément à la réglementation DEEE.

Une récupération professionnelle évite les effets négatifs pouvant agir sur l'homme et son environnement tout en préservant la valeur des matières premières par un recyclage adéquat.

Matériaux : voir au chapitre "*Caractéristiques techniques*"

Au cas où vous n'auriez pas la possibilité de faire recycler le vieil appareil par une entreprise spécialisée, contactez-nous. Nous vous conseillons sur les possibilités de reprise et de recyclage.

7 Annexe

7.1 Caractéristiques techniques

Caractéristiques générales

Désignation du type d'appareil	VEGAWELL S 51
Principe de mesure	céramique-capacitif, cellule de mesure sèche

Matériaux et poids

Matériaux, avec contact avec le produit	
– Capteur de mesure	316L
– Membrane	céramique saphir® (céramique oxydée à 99,9 %)
– Joint de la cellule de mesure	FKM
– Câble porteur	PE
Matériaux, sans contact avec le produit	
– Support de l'étiquette signalétique sur le câble	PE dur
poids	
– Poids de base	0,8 kg
– Câble porteur	env. 0,1 kg/m

Grandeur de sortie

Signal de sortie	4 ... 20 mA
Résolution du signal	2 µA
Signalisation de défaillance	22 mA
Courant de sortie max.	22 mA
Temps de réponse impulsionnelle ou de réglage	100 ms (ti: 0 s, 0 ... 63 %)

Grandeur d'entrée

Plages de mesure nominales et résistance de surcharge en bar/kPa

Plage de mesure nominale	Capacité de surcharge pression maximale ⁴	Capacité de surcharge pression minimale
Suppression		
0 ... 0,1 bar/0 ... 10 kPa	15 bar/1500 kPa	-0,2 bar/-20 kPa
0 ... 0,2 bar/0 ... 20 kPa	20 bar/2000 kPa	-0,4 bar/-40 kPa
0 ... 0,4 bar/0 ... 40 kPa	30 bar/3000 kPa	-0,8 bar/-80 kPa
0 ... 1 bar/0 ... 100 kPa	35 bar/3500 kPa	-1 bar/-100 kPa
0 ... 2,5 bar/0 ... 250 kPa	50 bar/5000 kPa	-1 bar/-100 kPa

Conditions de référence et grandeurs d'influence (en référence à DIN EN 60770-1)

Conditions de référence selon DIN EN 61298-1

– Température	+15 ... +25 °C
– Humidité relative de l'air	45 ... 75 %
– Pression atmosphérique	860 ... 1060 mbar/86 ... 106 kPa

Définition de la courbe caractéristique	réglage du point limite selon IEC 61298-2
Caractéristiques des courbes	linéaire
Position de montage de référence	debout, membrane orientée vers le bas
Influence de la position de montage	< 0,2 mbar/20 Pa

Écart de mesure calculé selon la méthode du point limite selon IEC 60770⁵

Erreur de mesure	< 0,2 %
------------------	---------

Influence de la température du produit et de la température ambiante

Coefficient de température moyen du signal zéro	< 0,15 %/10 K
Variation thermique sortie courant	< 0,15 % à -40 ... +60 °C

Stabilité à long terme (en référence à DIN 16086, DIN V 19259-1 et IEC 60770-1)

Dérive à long terme du signal zéro	< 0,1 % /2 ans
------------------------------------	----------------

Conditions ambiantes

Température ambiante	-40 ... +60 °C
Température de stockage et de transport	-40 ... +100 °C

Conditions de process

Température du produit	-20 ... +60 °C
Tenue aux vibrations	oscillations mécaniques avec 4 g et 5 ... 100 Hz

Caractéristiques électromécaniques

Câble porteur	
– Structure	six conducteurs, un filin porteur, un capillaire compensateur de pression, tresse blindée, pellicule, gaine
– Section des conducteurs	0,5 mm ²
– Résistance des conducteurs	≤ 0,036 Ohm/m
– Résistance de traction	≥ 1200 N
– Longueur max.	1000 m
– Rayon de courbure min.	25 mm
– Diamètre	env. 8 mm

Alimentation tension

Tension d'alimentation	9,6 ... 36 V DC
------------------------	-----------------

Protection contre les surtensions intégrée

Courant de fuite nominal (8/20 μ s)	5 kA
Temps de réaction mini.	< 25 ns

Mesures de protection électrique

Type de protection	
– Capteur de mesure	IP 68 (25 bar)
Catégorie de surtensions	III
Classe de protection	III

7.2 Encombrement

VEGAWELL S 51

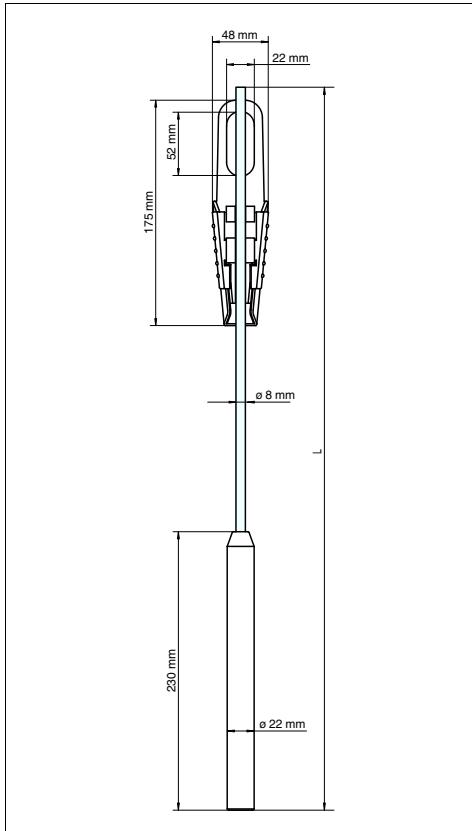


Fig. 24: VEGAWELL S 51

- 1 Avec œillet de fixation
- 2 Avec bouchon fileté, détaché G1½ A (1½ NPT)

7.3 Droits de propriété industrielle

VEGA product lines are global protected by industrial property rights.

Further information see <http://www.vega.com>.

Only in U.S.A.: Further information see patent label at the sensor housing.

VEGA Produktfamilien sind weltweit geschützt durch gewerbliche Schutzrechte.

Nähere Informationen unter <http://www.vega.com>.

Les lignes de produits VEGA sont globalement protégées par des droits de propriété intellectuelle.

Pour plus d'informations, on pourra se référer au site <http://www.vega.com>.

VEGA líneas de productos están protegidas por los derechos en el campo de la propiedad industrial.

Para mayor información revise la pagina web <http://www.vega.com>.

Линии продукции фирмы ВЕГА защищаются по всему миру правами на интеллектуальную собственность.

Дальнейшую информацию смотрите на сайте <http://www.vega.com>.

VEGA系列产品在全球享有知识产权保护。

进一步信息请参见网站<<http://www.vega.com>>。

7.4 Marque déposée

Toutes les marques utilisées ainsi que les noms commerciaux et de sociétés sont la propriété de leurs propriétaires/auteurs légitimes.

Manual de instrucciones

DE Betriebsanleitung	1
EN Operating instructions	14
FR Manuel de mise en service	26
FR Manual de instrucciones	39

Índice

Índice	39	6.1	Secuencia de desmontaje	46
		6.2	Reciclaje	46
1 Para su seguridad	40	7 Anexo	48	
1.1	Personal autorizado	7.1	Datos técnicos	48
1.2	Empleo acorde con las prescripciones	7.2	Medidas	50
1.3	Advertencia contra uso erróneo	7.3	Derechos de protección industrial	51
1.4	Instrucciones generales de seguridad	7.4	Marca registrada	51
1.5	Conformidad CE			
1.6	Instrucciones de seguridad para zonas Ex			
2 Descripción del producto	41			
2.1	Estructura			
2.2	Modo de operación			
3 Montaje	41			
3.1	Instrucciones generales			
3.2	Pasos de montaje con borne de retención			
3.3	Pasos de montaje con racor			
4 Conectar a la alimentación de tensión	43			
4.1	Preparación de la conexión			
4.2	Pasos de conexión			
4.3	Esquema de conexión			
4.4	Fase de conexión			
5 Mantenimiento y eliminación de fallos	45			
5.1	Mantenimiento			
5.2	Eliminación de fallos			
5.3	Recortar el cable de suspensión			
5.4	Reparación del equipo			
6 Desmontaje	46			

Manual de instrucciones

1 Para su seguridad

1.1 Personal autorizado

Todas las operaciones descritas en este manual de instrucciones pueden ser realizadas solamente por especialistas capacitados, autorizados por el operador del equipo.

Durante los trabajos en y con el equipo siempre es necesario el uso del equipo de protección necesario.

1.2 Empleo acorde con las prescripciones

El VEGAWELL S 51 es un transmisor de presión suspendido para la medición de niveles y aforos.

Informaciones detalladas sobre el campo de aplicación se encuentran en el capítulo "*Descripción del producto*".

La confiabilidad funcional del equipo está garantizada solo en caso de empleo acorde con las prescripciones según las especificaciones en el manual de instrucciones del equipo así como las instrucciones suplementarias.

Por motivos de seguridad y de garantía las operaciones en el equipo que excedan las operaciones necesarias descritas en el manual de instrucciones deben ser realizadas exclusivamente por el personal autorizado del fabricante

1.3 Advertencia contra uso erróneo

En caso de empleo inadecuado o contrario a las prescripciones se pueden producir riesgos de aplicación específicos de este equipo, por ejemplo, un sobrellenado de depósito o daños en las partes del equipo a causa de montaje o ajuste erróneo.

1.4 Instrucciones generales de seguridad

El equipo corresponde con el estado tecnológico, considerando las prescripciones y recomendaciones normales. El usuario tiene que respetar las instrucciones de seguridad de este manual de

instrucciones, las normas de instalación específicas del país y las normas validas de seguridad y de prevención de accidentes.

El equipo solamente puede emplearse en estado técnico perfecto y con seguridad funcional. El operador es responsable por el funcionamiento sin fallos del equipo.

Además, el operador está en la obligación de determinar durante el tiempo completo de empleo la conformidad de las medidas de seguridad del trabajo necesarias con el estado actual de las regulaciones validas en cada caso y las nuevas prescripciones.

1.5 Conformidad CE

Se cumplen los objetivos de protección de la norma CEM 2004/108/CE (EMC) y de la norma de bajo voltaje 2006/95/CE (LVD).

La conformidad ha sido valorada según las normas:

EMC: EN 61326: 2006

(Medios de producción eléctricos para técnica de control y uso de laboratorio – requisitos CEM)

- Emisión: Clase B
- Inmisión: Zonas industriales

LVD: EN 61010-1: 2001

(Determinaciones de seguridad para equipos eléctricos de medición, control, regulación y de laboratorio 1ª parte: Requisitos generales)

1.6 Instrucciones de seguridad para zonas Ex

En caso de aplicaciones Ex tener en cuenta las instrucciones de seguridad específicas Ex. Estas forman parte del manual de instrucciones y están anexas a cada equipo con homologación Ex.

2 Descripción del producto

2.1 Estructura

Alcance de suministros

El alcance de suministros comprende:

- Transmisor de presión VEGAWELL S 51 con cable portador
- Borne de retención o racor de retención opcional
- Documentación
 - Este manual de instrucciones

Componentes

VEGAWELL S 51 está formado por los componentes siguientes:

- Sensor de valores medidos
- Cable de suspensión

Los componentes están disponibles en diferentes versiones.

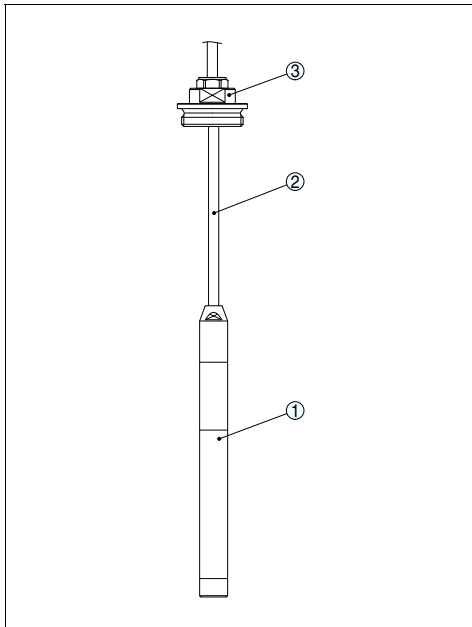


Fig. 25: Ejemplo de un sensor VEGAWELL S 51 con racor

- 1 Sensor de valores medidos
- 2 Cable de suspensión
- 3 Conexión roscada

2.2 Modo de operación

Campo de aplicación

El VEGAWELL S 51 se emplea para la medición de nivel en depósitos para la medición de aforos en pozos profundos, p. ej. en el campo de las aguas y aguas residuales.¹

Principio de funcionamiento

El elemento sensor es la celda de medida CERTEC® con membrana cerámica resistente. La presión hidrostática provoca una variación de la capacidad dentro de la celda de medida a través de la membrana. La misma es transformada en una señal de salida correspondiente

Concepto de hermetización

La celda de medida CERTEC® está equipada de forma estándar con una junta lateral, empotrada.

Equipos con junta doble tienen una junta frontal adicional.

Alimentación de tensión

Electrónica de dos hilos de 4 ... 20 mA para la alimentación de tensión y transmisión del valor medido por la misma línea.

3 Montaje

3.1 Instrucciones generales

Idoneidad para las condiciones de proceso

Asegurar, que todas las partes del equipo que están en el proceso, especialmente los elementos sensores, las juntas y las conexiones a proceso sean adecuadas para las condiciones de proceso existentes. Dentro de ellas se cuenta especialmente la presión de proceso, la temperatura de proceso así como las propiedades químicas de los medios.

Las especificaciones correspondientes se encuentran en el capítulo "Datos técnicos" o en la placa de tipos.

Posición de montaje

Prestar atención a los puntos siguientes durante la selección de la posición de montaje.

- Movimientos laterales del sensor pueden conducir a errores de medición.

→ Por eso, montar el VEGAWELL S 51 en una zona estable o en un tubo de protección adecuado.

Compensación de presión

El cable de conexión tiene un capilar para la compensación de la presión atmosférica. Por eso, conducir el extremo del cable en un local seco o en una caja de terminales apropiada.



Información:

Con este objetivo recomendamos VEGABOX 0. El mismo tiene terminales de conexión y un elemento de filtro para la compensación de presión. Para el montaje al aire libre existe disponible una tapa protectora adecuada contra agentes meteorológicos.

Ejemplo de montaje

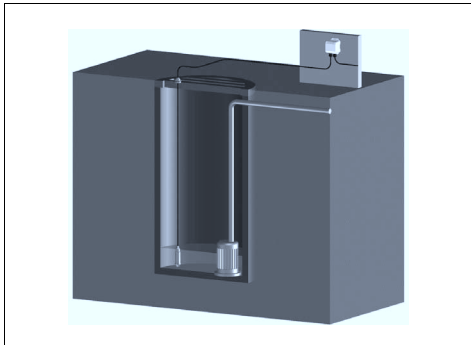


Fig. 26: Ejemplo de montaje: VEGAWELL S 51 en el pozo de bombas con carcasa de compensación de presión VEGABOX 02

3.2 Pasos de montaje con borne de retención

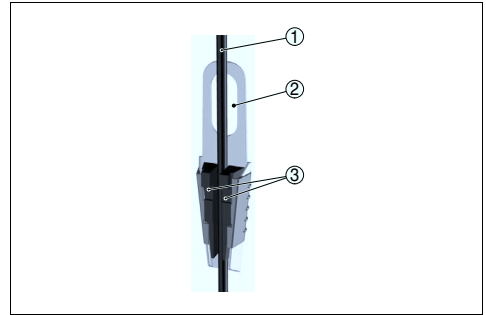


Fig. 27: Borne de retención

- 1 Cable de suspensión
- 2 Orificio de montaje
- 3 Gualderas de apriete

Montar el VEGAWELL S 51 con borne de retención de la manera siguiente:

- 1 Suspender el borne de retención de un gancho de pared adecuado
- 2 Bajar el VEGAWELL S 51 a la altura de medición deseada
- 3 Empujar las gualderas de apriete hacia arriba, presionando el cable portador entre las gualderas
- 4 Fijar el cable portador, empujar las gualderas de apriete hacia abajo, fijándolas con un golpe ligero.

El desmontaje tiene lugar análogamente en secuencia inversa.

3.3 Pasos de montaje con racor

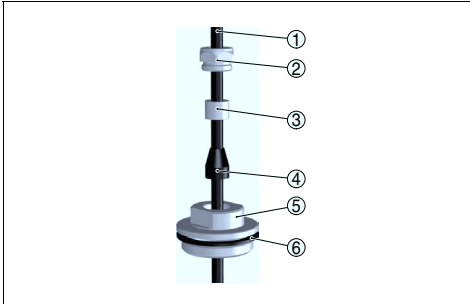


Fig. 28: Conexión roscada
 1 Cable de suspensión
 2 Tornillo de obturación
 3 Casquillo del cono
 4 Cono de obturación
 5 Conexión roscada
 6 Junta

Montar el VEGAWELL S 51 con racor de la manera siguiente:

- 1 Soldar los racores soldados a la tapa del depósito
- 2 Bajar el VEGAWELL S 51 a la altura deseada mediante los racores soldados del lado del depósito G1½ A o 1½ NPT
- 3 Empujar el cable portador desde abajo a través del racor abierto
- 4 Empujar el cono de obturación y el casquillo del cono sobre el cable portador, fijándolo manualmente con el tornillo de obturación.
- 5 Girar el racor en el soporte, apretarlo con una llave SW 30, apretando después el tornillo de obturación con una llave SW 19.

La altura se corrige de la manera siguiente:

- 1 Aflojar el tornillo de obturación con una llave SW 19
- 2 Empujar el cono de obturación y el casquillo del cono sobre el cable portador a la posición deseada
- 3 Apretar el tornillo de obturación nuevamente

El desmontaje tiene lugar análogamente en secuencia inversa.

4 Conectar a la alimentación de tensión

4.1 Preparación de la conexión

Prestar atención a las indicaciones de seguridad

Prestar atención fundamentalmente a las instrucciones de seguridad siguientes:

- Conectar solamente en estado libre de tensión
- El VEGAWELL S 51 tiene una protección contra sobretensión integrada. En caso de que se esperen excesos de tensión, instalar un aparato de protección contra sobretensión para la protección de los instrumentos conectados a continuación

Seleccionar alimentación de tensión

La alimentación de tensión y la señal de corriente tienen lugar por el mismo cable de conexión de dos hilos. El rango de alimentación de tensión puede diferenciarse en dependencia de la versión del equipo.

Los datos para la alimentación de tensión están en el capítulo *Datos técnicos*.

Cuidar por la separación segura del circuito de alimentación del circuito de la red según DIN VDE 0106 parte 101.

Las fuentes de alimentación de la empresa VEGA VEGATRENN 149AEx y VEGAMET 381 cumplen dicha condición. Cuando se emplea uno de esos instrumentos se garantiza la conservación de la clase de protección III para el VEGAWELL S 51.

Seleccionar el cable de conexión

La conexión se realiza con cable comercial de dos hilos sin blindaje. Un diámetro exterior del cable de 5 ... 9 mm garantiza la estanqueidad del racor atornillado para cables en el VEGABOX 02. En caso de esperarse interferencias electromagnéticas, superiores a los valores de comprobación de la norma EN 61326 para zonas industriales, hay que emplear cable blindado.

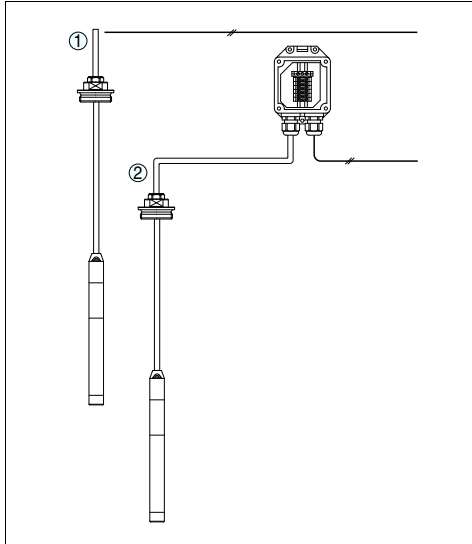


Fig. 29: Conexión del VEGAWELL S 51 a la alimentación de voltaje

- 1 Conexión directa
- 2 Conexión a través del VEGABOX 02

Blindaje del cable y conexión a tierra

En caso de necesidad de cable blindado, conectar el blindaje del cable a tierra por ambos extremos. En las carcasas plásticas, en el VEGABOX 02 o en el VEGADIS 12 hay que conectar el blindaje al borne interno de puesta a tierra. El borne externo de puesta a tierra de la caja tiene que estar conectado con baja impedancia a la conexión equipotencial.

En caso de esperarse corrientes equipotenciales, hay que realizar la conexión por el lado de evaluación a través de un condensador cerámico (p. Ej 1 nF, 1500 V). Las corrientes equipotenciales de baja frecuencia se interrumpen ahora, sin embargo se conserva el efecto protector para las señales parásitas de alta frecuencia.

4.2 Pasos de conexión

Conexión directa

Proceder de la forma siguiente:

- 1 Tender el cable de conexión hasta el compartimiento de conexión²

- 2 Insertar los extremos de los conductores en los bornes según el plano de conexión.

Conexión a través del VEGABOX 02

Proceder de la forma siguiente:

- 1 Fijar a presión la unidad VEGABOX 01 sobre una regleta de montaje o atornillarla a una placa de montaje
- 2 Aflojar los tornillos de la tapa y quitarla
- 3 Empujar el cable al interior del VEGABOX 02 a través del racor atornillado para cables
- 4 Aflojar el terminal de tornillo con un destornillador
- 5 Insertar los extremos de los conductores en los terminales según el esquema de conexión.
- 6 Apretar el terminal de tornillo nuevamente con un destornillador
- 7 Comprobar el asiento correcto de los conductores en los terminales tirando ligeramente de ellos
- 8 Apretar la tuerca de unión del racor pasacables, la junta tiene que abrazar el cable completamente
- 9 Conectar la línea de alimentación según los pasos 3 a 8
- 10 Atornillar la tapa de la carcasa

Con ello queda establecida la conexión eléctrica.

4.3 Esquema de conexión

Conexión directa

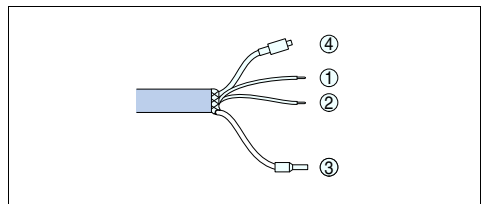


Fig. 30: Ocupación de conductores del cable portador

- 1 azul (-) hacia la alimentación de tensión o hacia el sistema de evaluación
- 2 pardo (+): hacia la alimentación de tensión o hacia el sistema de evaluación
- 3 Blindaje
- 4 Capilares de compensación de presión con elemento de filtro

Conexión a través del VEGABOX 02

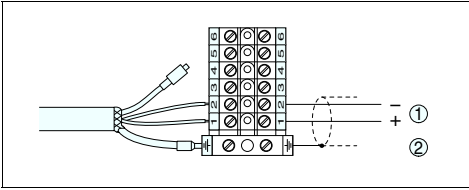


Fig. 31: Ocupación de terminales VEGABOX 02
 1 Hacia la alimentación de tensión o hacia el sistema de evaluación
 2 Blindaje³

4.4 Fase de conexión

Después de la conexión del VEGAWELL S 51 a la alimentación de tensión o después del retorno de la tensión, el equipo realiza primeramente un auto chequeo.

- Comprobación interna de la electrónica
- La salida de 4 ... 20 mA salta a la señal de fallo

Después de ese tiempo de aceleración el equipo suministra una corriente de 4 ... 20 mA a la línea. El valor equivale al valor de nivel actual, así como a los ajuste realizados previamente, p. ej., el ajuste de fábrica.

5 Mantenimiento y eliminación de fallos

5.1 Mantenimiento

En caso de empleo acorde con las prescripciones no se requiere mantenimiento especial alguno durante el régimen normal de funcionamiento.

5.2 Eliminación de fallos

Causas de fallo

VEGAWELL S 51 ofrece una medida elevada de seguridad de funcionamiento. Sin embargo durante el funcionamiento pueden aparecer fallos. Esos fallos pueden tener por ejemplo las causas siguientes:

- Sensor
- Proceso
- Alimentación de tensión
- Evaluación de la señal

Eliminación de fallos

La primera medida es la comprobación de la señal de salida. En muchos casos por esta vía pueden determinarse las causas y eliminar así los fallos.

Línea directa de asistencia técnica - Servicio 24 horas

Si estas medidas no producen ningún resultado, llamar la línea directa de servicio VEGA en casos urgentes al Tel. **+49 1805 858550**.

La línea directa esta disponible durante las 24 horas incluso fuera de los horarios normales de trabajo 7 días a la semana. El soporte se realiza en idioma inglés porque el servicio se ofrece a escala mundial. El servicio es gratuito, solamente se carga la tarifa telefónica local.

Comprobar la señal 4 ... 20 mA

Conectar un multímetro manual al rango de medición adecuado según el esquema de conexión.

? Señal 4 ... 20 mA inestable

- Ninguna compensación de presión atmosférica
- ➔ Comprobar los capilares, cortándolos limpiamente en caso necesario

- Comprobar la compensación de presión en el VEGABOX 02, limpiar los elementos de filtro en caso necesario

? Falta la señal 4 ... 20 mA

- Conexión falsa a la alimentación de tensión
- Comprobar la conexión según el capítulo "*Pasos de conexión*", corrigiéndola en caso necesario según el capítulo "*Esquema de conexión*"
- Ningún suministro de tensión
- Comprobar las líneas contra interrupciones, reparándolas en caso necesario
- Tensión de alimentación muy baja o resistencia de carga muy alta
- Comprobar, ajustando en caso necesario



En el caso de aplicaciones Ex, hay que tener en cuenta las reglas para la interconexión de circuitos eléctricos de seguridad intrínseca.

5.3 Recortar el cable de suspensión

El cable portador se puede reducir arbitrariamente. Proceder de la forma siguiente:

- 1 Separar la rejilla de filtro del capilar transparente
- 2 Cortar el cable portador a la longitud deseada con un alicate



Cuidado:

La línea capilar no se puede comprimir durante esta operación, porque después se afecta la compensación de presión. En caso necesario reparar con una cuchilla afilada.

- 3 Pelar aproximadamente 10 cm del cable, quitar aproximadamente 1 cm del aislamiento a los extremos de los conductores

Deslizar la rejilla de filtro

De esta forma concluyen los pasos de trabajo.

5.4 Reparación del equipo

Proceder de la forma siguiente si es necesaria una reparación:

En Internet puede descargarse de nuestra página principal www.vega.com en: "*Descargas - Formularios y Certificados - Formulario de reparación*" un formulario de retorno (23 KB).

De esta forma nos ayudan a realizar la reparación de forma rápida y sin necesidad de aclaraciones.

- Llenar y enviar un formulario para cada equipo
- Limpiar el equipo, empacándolo a prueba de rotura
- Colocar el formulario lleno y una hoja de datos de seguridad eventualmente en la parte externa del equipo
- Favor de solicitar la dirección para la devolución a su representación correspondiente. Usted puede encontrar la representación correspondiente en nuestra página principal www.vega.com en: "*Empresas - VEGA internacional*"

6 Desmontaje

6.1 Secuencia de desmontaje



Advertencia:

Antes del desmontaje, prestar atención a condiciones de proceso peligrosas tales como p. Ej., presión en el depósito, altas temperaturas, productos agresivos o tóxicos, etc.

Atender los capítulos "*Montaje*" y "*Conexión a la alimentación de tensión*" siguiendo los pasos descritos allí análogamente en secuencia inversa.

6.2 Reciclaje

El equipo se compone de materiales recuperables por establecimiento especializados de reciclaje. Para ello, hemos diseñado la electrónica de fácil desconexión, empleando materiales recuperables.

Directiva WEEE 2002/96/CE

Este equipo no responde a la directiva WEEE 2002/96/CE y las leyes nacionales correspondientes. Llevar el equipo directamente a una empresa especializada de reciclaje, sin emplear para esto los puntos comunales de recogida. Los mismos pueden emplearse solamente para productos de uso privado según la directiva WEEE.

Un reciclaje especializado evita consecuencias negativas sobre el hombre y el medio ambiente, posibilitando la recuperación de materias primas valiosas.

Materiales: ver "*Datos técnicos*"

Si no tiene posibilidades, de reciclar el equipo viejo de forma especializada, consulte con nosotros acerca de las posibilidades de reciclaje o devolución.

7 Anexo

7.1 Datos técnicos

Datos generales

Denominación de tipos	VEGAWELL S 51
Principio de medición	Celda de medida cerámico capacitiva, sin aceite

Materiales y pesos

Materiales, en contacto con el medio	
– Sensor de valores medidos	316L
– Membrana	Cerámica de zafiro® (cerámica de óxido con 99,9 % de pureza)
– Junta de la celda de medida	FKM
– Cable de suspensión	PE
Materiales, sin contacto con el medio	
– Soporte de placa de tipos en el cable	PE-duro
Pesos	
– Peso bruto	0,8 kg
– Cable de suspensión	aprox. 0,1 kg/m

Magnitud de salida

Señal de salida	4 ... 20 mA
Resolución de la señal	2 µA
Mensaje de fallo	22 mA
Corriente máx. de salida	22 mA
Respuesta gradual o tiempo de ajuste	100 ms (ti: 0 s, 0 ... 63 %)

Magnitud de entrada

Rangos nominales de medición y capacidad de sobrecarga en bar/kPa

Rango nominal de medición	Capacidad de sobrecarga presión máxima ⁴	Capacidad de sobrecarga presión mínima
Sobrepresión		
0 ... 0,1 bar/0 ... 10 kPa	15 bar/1500 kPa	-0,2 bar/-20 kPa
0 ... 0,2 bar/0 ... 20 kPa	20 bar/2000 kPa	-0,4 bar/-40 kPa
0 ... 0,4 bar/0 ... 40 kPa	30 bar/3000 kPa	-0,8 bar/-80 kPa
0 ... 1 bar/0 ... 100 kPa	35 bar/3500 kPa	-1 bar/-100 kPa
0 ... 2,5 bar/0 ... 250 kPa	50 bar/5000 kPa	-1 bar/-100 kPa

Condiciones de referencia y factores de influencia (tomando como referencia la norma DIN EN 60770-1)

Condiciones de referencia según DIN EN 61298-1

- Temperatura +15 ... +25 °C
- Humedad relativa del aire 45 ... 75 %
- Presión del aire 860 ... 1060 mbar/86 ... 106 kPa

Definición curva característica

Ajuste del punto límite según la norma IEC 61298-2

Curva característica

lineal

Posición de montaje de referencia

vertical, la membrana de medición señala hacia abajo

Influencia posición de montaje

< 0,2 mbar/20 Pa

Error de medición determinado según el método de valor límite IEC 60770⁵

Error de medición < 0,2 %

Influencia del medio y de la temperatura ambiente

Coefficiente medio de temperatura de la señal cero < 0,15 %/10 K

Variación térmica salida de corriente < 0,15 % para -40 ... +60 °C

Estabilidad a largo plazo (Conforme a las normas DIN 16086, DIN V 19259-1 e IEC 60770-1)

Deriva a largo plazo de la señal cero < 0,1 % /2 años

Condiciones ambientales

Temperatura ambiente -40 ... +60 °C

Temperatura de almacenaje y transporte -40 ... +100 °C

Condiciones de proceso

Temperatura del producto -20 ... +60 °C

Resistencia a la vibración vibraciones mecánicas con 4 g y 5 ... 100 Hz

Datos electromecánicos

Cable de suspensión

- Estructura seis conductores, un cable de suspensión, un capilar de compensación de presión, trenzado protector, película, camisa
- Sección de conductor 0,5 mm²
- Resistencia del conductor ≤ 0,036 Ohm/m
- Resistencia a la tracción ≥ 1200 N
- Longitud máxima 1000 m
- Radio de flexión mín. 25 mm
- Diámetro apróx. 8 mm

Alimentación de tensión

Tensión de alimentación	9,6 ... 36 V DC
-------------------------	-----------------

Protección contra sobretensión integrada

Corriente nominal de sobrecarga (8/20 μ s)	5 kA
Tiempo de respuesta mínimo	< 25 ns

Medidas de protección eléctrica

Tipo de protección	
– Sensor de valores medidos	IP 68 (25 bar)
Categoría de sobretensión	III
Clase de protección	III

7.2 Medidas

VEGAWELL S 51

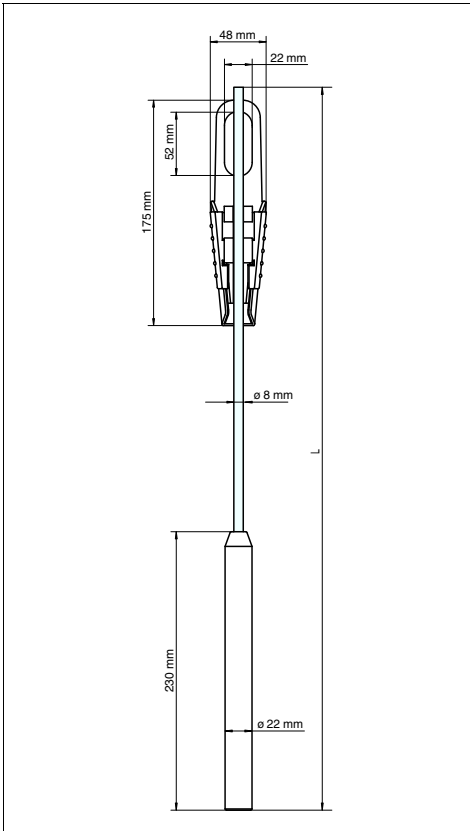


Fig. 32: VEGAWELL S 51
 1 con borne de retención
 2 con racor, suelto G1½ A (1½ NPT)

7.3 Derechos de protección industrial

VEGA product lines are global protected by industrial property rights.
 Further information see <http://www.vega.com>.
 Only in U.S.A.: Further information see patent label at the sensor housing.

VEGA Produktfamilien sind weltweit geschützt durch gewerbliche Schutzrechte.
 Nähere Informationen unter <http://www.vega.com>.

Les lignes de produits VEGA sont globalement protégées par des droits de propriété intellectuelle.
 Pour plus d'informations, on pourra se référer au site <http://www.vega.com>.

VEGA líneas de productos están protegidas por los derechos en el campo de la propiedad industrial.
 Para mayor información revise la pagina web <http://www.vega.com>.

Линии продукции фирмы ВЕГА защищаются по всему миру правами на интеллектуальную собственность.
 Дальнейшую информацию смотрите на сайте <http://www.vega.com>.

VEGA系列产品在全球享有知识产权保护。
 进一步信息请参见网站<<http://www.vega.com>>。

7.4 Marca registrada

Todas las marcas y nombres comerciales o empresariales empleados pertenecen al propietario/autor legal.



VEGA Grieshaber KG
Am Hohenstein 113
77761 Schiltach
Germany
www.vega-line.com



Die Angaben über Lieferumfang, Anwendung, Einsatz und Betriebsbedingungen der Sensoren und Auswertsysteme entsprechen den zum Zeitpunkt der Drucklegung vorhandenen Kenntnissen.

All statements concerning scope of delivery, application, practical use and operating conditions of the sensors and processing systems correspond to the information available at the time of printing.

Les indications de ce manuel concernant la livraison, l'application et les conditions de service des capteurs et systèmes d'exploitation répondent aux connaissances existantes au moment de l'impression.

Las informaciones acerca del alcance de suministros, aplicación, uso y condiciones de funcionamiento de los sensores y los sistemas de análisis corresponden con los conocimientos existentes al momento de la impresión.

© VEGA Grieshaber KG, Schiltach/Germany 2010