

Kullanım Kılavuzu

İki telli teknik ile aşırı gerilim güvenlik cihazı

B63-48, B63-32

4 ... 20 mA/HART, Profibus PA ve Foundation Fieldbus elektrik devreleri için



Document ID: 33012



VEGA

İçindekiler

1	Bu belge hakkında	3
1.1	Fonksiyon	3
1.2	Hedef grup	3
1.3	Kullanılan semboller	3
2	Kendi emniyetiniz için	4
2.1	Yetkili personel	4
2.2	Amaca uygun kullanım	4
2.3	Yanlış kullanma uyarısı	4
2.4	Genel güvenlik uyarıları	4
3	Ürün tanımı	5
3.1	Yapısı	5
3.2	Çalışma şekli	5
3.3	Ambalaj, nakliye ve depolama	6
4	Montaj talimatları	7
5	Besleme gerilimine bağlanma	8
5.1	Bağlantının hazırlanması	8
5.2	Bağlantı prosedürü	8
5.3	Bağlantı şeması	10
6	Tanı ve hizmet	11
6.1	Bakım	11
6.2	Arızaların giderilmesi	11
6.3	Onarım durumunda izlenecek prosedür	11
7	Sökme	13
7.1	Sökme prosedürü	13
7.2	Bertaraf etmek	13
8	Sertifikalar ve onaylar	14
8.1	Uygunluğu	14
8.2	Çevre yönetim sistemi	14
9	Ek	15
9.1	Teknik özellikler	15
9.2	Ebatlar	16
9.3	Sınai mülkiyet hakları	17
9.4	Marka	17

1 Bu belge hakkında

1.1 Fonksiyon

Bu kullanım kılavuzu size cihazın montajı, bağlantısı ve devreye alımı için gereken bilgilerinin yanı sıra bakım, arıza giderme, parçaların yenisiyle değiştirilmesi ve kullanıcının güvenliği ile ilgili önemli bilgileri içerir. Bu nedenle devreye almadan önce bunları okuyun ve ürünün ayrılmaz bir parçası olarak herkesin erişebileceği şekilde cihazın yanında muhafaza edin.

1.2 Hedef grup

Bu kullanım kılavuzu eğitimi almış uzman personel için hazırlanmıştır. Bu kılavuzunun içeriği uzman personelin erişimine daima açık olmalı ve içerik kesinlikle uygulanmalıdır.

1.3 Kullanılan semboller



Belge No.

Bu kılavuzun baş sayfasındaki bu sembol belge numarasını verir. Belge numarasını www.vega.com sayfasına girerek belgelerinizi indirmeyi başarabilirsiniz.



Bilgi, Uyarı, İpucu: Bu sembol yardımcı ek bilgileri ve başarılı bir iş için gereken ipuçlarını karakterize etmektedir.



Uyarı: Bu sembol arızaların, hatalı fonksiyonların, cihaz veya tesis hazzarlarının engellenmesi için kullanılan uyarıları karakterize etmektedir.



Dikkat: Bu sembolle karakterize edilen bilgilere uyulmadığı takdirde insanlar zarar görebilirler.



Uyarı: Bu sembolle karakterize edilen bilgilere uyulmadığı takdirde insanlar ciddi veya ölümlle sonuçlanabilecek bir zarar görebilirler.



Tehlike: Bu sembolle karakterize edilen bilgilere uyulmaması insanların ciddi veya ölümlle sonuçlanacak bir zarar görmesine neden olacaktır.



Ex uygulamalar

Bu sembol, Ex uygulamalar için yapılan özel açıklamaları göstermektedir.



Liste

Öndeki nokta bir sıraya uyulması mecbur olmayan bir listeyi belirtmektedir.



İşlem sırası

Öndeki sayılar sırayla izlenecek işlem adımlarını göstermektedir.



Bertaraf etme

Bu sembol, bertaraf edilmesine ilişkin özel açıklamaları gösterir.

2 Kendi emniyetiniz için

2.1 Yetkili personel

Bu dokümantasyonda belirtilen tüm işlemler sadece eğitimli ve yetki verilmiş uzman personel tarafından yapılabilir.

Cihaz ile çalışan kişinin gerekli şahsi korunma donanımını giymesi zorunludur.

2.2 Amaca uygun kullanım

B63-48, B63-32, plics® ailesinden olan VEGA sensörlerine monte edilen iki telli teknik ile aşırı gerilim korumasıdır.

Kullanım alanına ilişkin detaylı bilgiler için "*Ürün tanımı*" bölümüne bakın.

2.3 Yanlış kullanma uyarısı

Amaca veya öngörülen şekilde uygun olmayan kullanma halinde (örn. yanlış montaj veya ayar nedeniyle haznenin taşması) bu ürün, sistemin parçalarında hasarlar oluşması gibi kullanıma özgü tehlikelere yol açabilir. Bunun sonucunda nesnelere, kişilere ve çevreye zarar görebilir. Ayrıca bu durumdan dolayı cihazın güvenlik özellikleri yavaşlayabilir.

2.4 Genel güvenlik uyarıları

Cihaz, standart yönetmeliklere ve yönergelere uyulduğunda teknolojinin en son seviyesine uygundur. Cihaz, sadece teknik açıdan kusursuz ve işletim güvenliği mevcut durumda işletilebilir. Kullanıcı şirket, cihazın arızasız bir şekilde işletiminden sorumludur. Cihazın arızalanmasına yol açabilecek agresif veya korozif ürün ortamlarında kullanımda, kullanıcı şirketin uygun önlemleri alarak cihazın doğru çalışacağından emin olması gerekmektedir.

İşleten girişimci ayrıca bütün kullanma süresi boyunca gerekli iş güvenliği önlemlerinin geçerli düzenlemelere uygun olmasını sağlamak ve yeni kuralları göz önünde bulundurmakla yükümlüdür.

Bu kullanma kılavuzunda belirtilen güvenlik açıklamalarına, yerel kurulum standartlarına ve geçerli güvenlik kuralları ile kazadan kaçınma kurallarına uyulmalıdır.

Kullanma kılavuzunda belirtilen işlemleri aşan müdahaleler güvenlik ve garanti ile ilgili sebeplerden dolayı sadece bizim tarafımızdan yetkilendirilmiş personel tarafından yapılabilir. Cihazın yapısını değiştirmek veya içeriğinde değişiklik yapmak kesinlikle yasaktır. Güvenlik nedeniyle sadece bizim belirttiğimiz aksesuarlar kullanılabilir.

Tehlikeleri önlemek için, cihazın üzerindeki güvenlik işaretlerine ve açıklamalarına uyulması gerekir.

3 Ürün tanımı

3.1 Yapısı

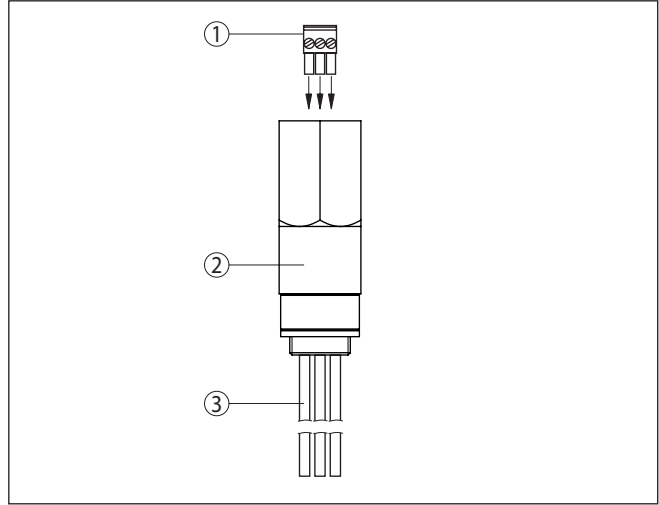
Teslimat kapsamı

Teslimat kapsamına şunlar dahildir:

- B63-48, B63-32 Aşırı gerilime karşı koruyucu cihaz
- Yuvarlak conta¹⁾
- Dokümantasyon
 - Bu kullanım kılavuzu
 - Ex ile ilgili güvenlik uyarıları ve gerektiği takdirde diğer belgeler

Bileşenler

Aşağıdaki şekil B63-48, B63-32 cihazlarının yapısını göstermektedir.



Res. 1: B63-48, B63-32 cihazının yapısı

- 1 Sinyal kablosu girişinin bağlantı terminalleri (Korunmayan yan)
- 2 B63-48, B63-32
- 3 Sensöre olan sinyal kablosu girişi (Korunan yan)

3.2 Çalışma şekli

Uygulama alanı

B63-48, B63-32 aşırı gerilim koruma cihazlarının gövdesi tamamen paslanmaz çeliktedir. VEGA sensörlerinin plics® ailesinin cihazlarına vidalanarak kullanılır.

- 4 ... 20 mA ve 4 ... 20 mA/HART sensörleri için B63-48 tipi
- Profibus PA ve Foundation Fieldbus sensörleri için B63-32 tipi

Çalışma prensibi

B63-48, B63-32 aşırı gerilime karşı koruyucu cihazlar sinyal hatlarında oluşan gerilimlerin zarar vermeyecek oranda kalmasını sağlar. Cihazlarda, toprağa karşı 10 kA'ya kadar olan vuruşların atılması için (gas çıkartıcı vana gibi) gerilimi sınırlayan yapı öğeleri bulunmaktadır.

¹⁾ Yalnızca M20 x 1,5 dişli modelinde kullanılır

3.3 Ambalaj, nakliye ve depolama

Ambalaj

Cihazınız kullanılacağı yere nakliyesi için bir ambalajla korunmuştur. Bu kapsamda, standart nakliye kazaları ISO 4180'e uygun bir kontrolle güvence altına alınmıştır.

Cihaz ambalajları kartondandır, bunlar çevre dostudur ve yeniden kullanılabilirler. Özel modellerde ilaveten PE köpük veya PE folyo kullanılır. Ambalaj atığını özel yeniden dönüşüm işletmeleri vasıtasıyla imha edin.

Nakliye

Nakliye, nakliye ambalajında belirtilen açıklamalar göz önünde bulundurulacak yapılmalıdır. Bunlara uymama, cihazın hasar görmesine neden olabilir.

Nakliye kontrolleri

Teslim alınan malın, teslim alındığında eksiksiz olduğu ve nakliye hasarının olup olmadığı hemen kontrol edilmelidir. Tespit edilen nakliye hasarları veya göze batmayan eksiklikler uygun şekilde ele alınmalıdır.

Depolama

Ambalajlanmış parçalar montaja kadar kapalı ve ambalaj dışına koyulmuş kurulum ve depolama işaretleri dikkate alınarak muhafaza edilmelidir.

Ambalajlanmış parçalar, başka türlü belirtilmemişse sadece aşağıda belirtilen şekilde depolanmalıdır:

- Açık havada muhafaza etmeyin
- Kuru ve tozsuz bir yerde muhafaza edin
- Agresif ortamlara maruz bırakmayın
- Güneş ışınlarından koruyun
- Mekanik titreşimlerden kaçının

Depolama ve transport ısısı

- Depo ve nakliye sıcaklığı konusunda "*Teknik veriler - Çevre koşulları*" bölümüne bakın.
- Bağlı nem % 20 ... 85

4 Montaj talimatları

B63-48, B63-32 aşırı gerilim güvenlik cihazları, sensör gövdesindeki dişli kablo bağlantısına vidalanır. Aşırı gerilim güvenlik cihazının dişlisi ile sensör gövdesindeki dişlinin birbirine uyması gerekir. Sensörün dişli kablo bağlantısının doğrudan aşırı gerilim güvenlik cihazına vidalanması yeterlidir, başka türlü bir montaja gerek yoktur.



Uyarı:

M20 x 1,5 modelinde, sensörün gövde güvenliğinin yeterliğini yerine getirmek için, cihazın teslimat kapsamında bulunan o-ring contayı kullanmak yeterli olur.



Uyarı:

½ NPT modelinde, sensörün gövde güvenliğinin yeterliğini yerine getirmek için, PTFE conta bandı kullanılmalıdır. Bunun için, bandı önce elinizle iyice çekin ve gerekiyorsa gres kullanın; daha sonra ağız SW 27 olan bir somun anahtarı ile ½ turluk bir kuvvetle sıkılayın.²⁾

²⁾ Plastik gövdeli sensörlerde yağ kullanmayınız

5 Besleme gerilimine bağlanma

5.1 Bağlantının hazırlanması

Güvenlik uyarılarını dikkate alın

İlk olarak şu güvenlik açıklamalarını dikkate alın:

- Sadece elektrik verilmeyen ortamda bağlantı yapılmalıdır



Tehlike:

B63-48, B63-32'lerinin paslanmaz çelikten gövdesinin elektrik fonksiyonu yoktur ve bu nedenle topraklamaya ya da voltaj regülatörüne iç veya dış bağlantı sağlamamaktadır.

Bir koruma topraklaması çerçevesinde, montaja ve koruma tipine uygun doğru bağlantının sağlanması teknisyenin sorumluluğundadır.

B63-48, B63-32, sinyal akım devresinde, paslanmaz çelik gövdeye karşı bir dakika boyunca 0,5 kV'luk bir gerilim mukavemeti göstermekle beraber, bu direnci, sensör akım devresindeki yeşil/sarı hatta göstermemektedir. Bu, elektrik kurulumu yapılırken dikkate alınmalıdır.

Devreye almadan önce, güç kaynağının, model etiketindeki açıklamalarla aynı olmasına dikkat edin.



Patlama tehlikesi olan tesisatlarda topraklama kurulum talimatlarına uygun olarak yapılmalıdır. Örneğin, DIN EN IEC 60079-14 standartına göre yapılacak kablo izolasyonunda toprak gerilimi yalnızca tek taraflı olarak yapılmalıdır.

5.2 Bağlantı prosedürü

Şu prosedürü izleyin:

1. Sensöre ait gövde kapağının vidasını sökün
2. Gerektiği takdirde, mevcut gösterge ve ayar modülünü, sensörün kullanım kılavuzuna uygun şekilde yerinden çıkarın
3. Kablo dişli bağlantısını döndürerek çıkarın
4. Bağlantı hatlarını kablo bağlantısından sensörün içine itin
5. B63-48, B63-32 kablo bağlantısının ağzına "*Montaj talimatları*"ndaki açıklamalara uygun şekilde döndürerek içine sokun
6. B63-48, B63-32 cihazının bağlantı hatlarını gerektiği kadar kısaltın. Damar uçlarının yalıtımını yaklaşık 1 cm (0.4 in) sıyırın

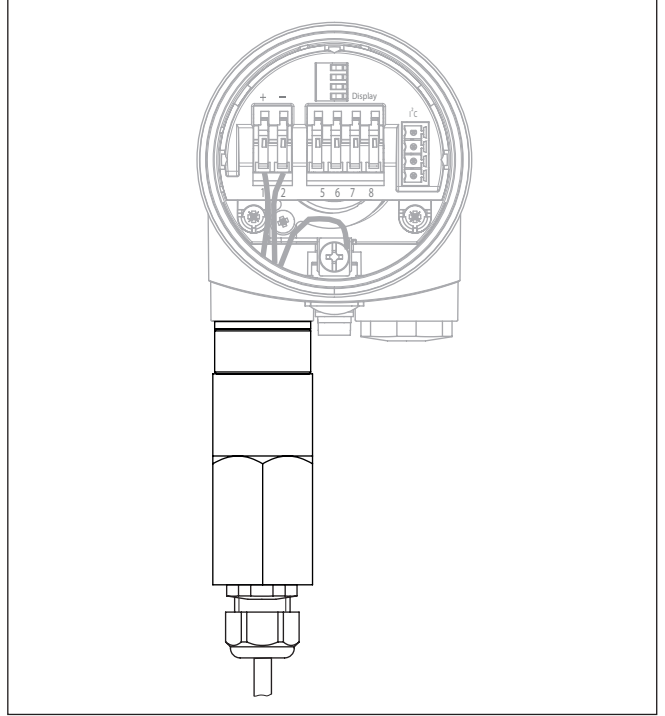


Uyarı:

Etkin bir aşırı gerilim güvenliği için bağlantı hatlarının olabildiğince kısa olması gerekmektedir. Gerekmeyen kablolar, rulo edilmiş halde, sensör gövdesinin içine yerleştirilmemelidir. B63-48, B63-32 cihazının koruma fonksiyonu, bu durumda yavaştır.

7. Damar uçlarını (kırmızı ve siyah) "*Bağlantı şemasında*" ve kullanılan sensörün kullanım kılavuzunda yapılan açıklamalara uygun şekilde bağlayın
8. Damar uçlarını (yeşil/sarı), sensör gövdesinin içinde bulunan iç toprak terminaline bağlayın. Dış toprak terminalini voltaj regülatörüne bağlayın

9. B63-48, B63-32 cihazının içindeki terminal bloğunu sivri uçlu bir maşa ile dışarı çıkarın
10. Sinyal kablolarını ve blendajlı kablo dişli bağlantısının içinden geçirin ve "*Bağlantı şeması*" bölümüne uygun şekilde klemenslere bağlayın
11. Tüm kablo bağlantılarının (özellikle toprak bağlantısının) sağlam oturup oturmadığını kontrol edin
12. Terminal bloğunu sivri uçlu maşa ile yine kendi bulunduğu konuma sokun. Mekanik kodlama, doğru konumu temin eder
13. Kablo bağlantısını, B63-48, B63-32'in dişine sokup döndürün. Başlık sonunu iyice sıkıştırın.

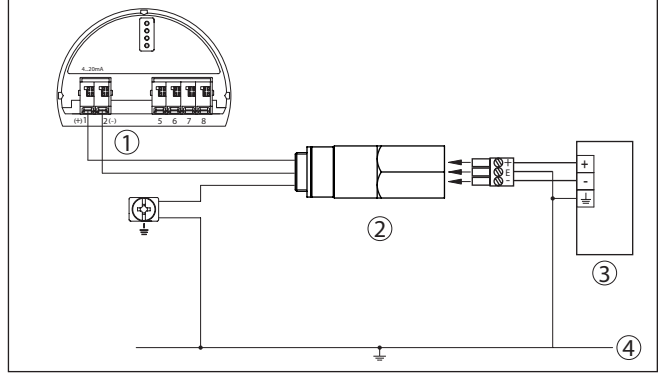


Res. 2: Montaj ve bağlantıya uygun B63-48, B63-32 aşırı gerilim güvenliği

14. Gövde kapağını vidalayın
Elektrik bağlantısı bu şekilde tamamlanır.

5.3 Bağlantı şeması

Bağlantı şeması



Res. 3: Bağlantı planı B63-32, B63-48

- 1 Sensör
- 2 Aşırı gerilim güvenliği
- 3 Kontrol cihazı/BPK
- 4 Voltaj regülatörü

Terminaler Sensör	Damar rengi/Polarite
1	Kırmızı (+)
2	Siyah (-)
Topraklama terminalleri	Yeşil/Sarı



Patlama tehlikesi olan tesisatlarda topraklama kurulum talimatlarına uygun olarak yapılmalıdır. Örneğin, DIN EN IEC 60079-14 standartına göre yapılacak kablo izolasyonunda toprak gerilimi yalnızca tek taraflı olarak yapılmalıdır.

6 Tanı ve hizmet

6.1 Bakım

Bakım

Amaca uygun kullanıldığı takdirde normal kullanımda herhangi özel bir bakım yapılmasına gerek yoktur.

6.2 Arızaların giderilmesi

Arıza olduğunda yapılacaklar

Herhangi bir arızanın giderilmesi için gerekli önlemleri almak teknisyenin görevidir.

Arıza nedenleri

Fonksiyonun güvenliği en yüksek seviyeye getirilmiştir. Bununla birlikte, çalışma sırasında arızalar oluşabilir. Bu, aşağıdaki nedenlerden kaynaklanabilir:

- Güç kaynağı
- Hatlarda arıza, temas problemleri

Arızaların giderilmesi

Alınacak önlemlerin başında hem giriş ve çıkış sinyalinin hem de besleme geriliminin gözden geçirilmesi vardır. Birçok durumda arıza nedeni bu yolla tespit edilerek çözülür.

Arızayı giderdikten sonra yapılması gerekenler

Arıza nedeni ve alınan önlemlere bağlı olarak "*Çalıştırma*" bölümünde tanımlanan işlem adımlarını en baştan başlayarak tekrarlayın ve akla yatkınlığını ve bütünlüğünü kontrol edin.

24 Saat Hizmet-Çağrı Merkezi

Bu önlemler yine de herhangi bir sonuç vermedikleri takdirde acil durumlar için **+49 1805 858550** numaralı telefondan VEGA Çağrı Merkezimizi arayabilirsiniz.

Çağrı merkezimiz size normal çalışma saatleri dışında da haftada 7 gün aralıksız hizmet vermektedir.

Bu hizmeti dünya çapında sunduğumuz için destek İngilizce olarak verilmektedir. Hizmet ücretsizdir, sadece normal telefon maliyeti doğmaktadır.

6.3 Onarım durumunda izlenecek prosedür

İnternet sayfamızdan onarım durumunda nasıl bir prosedür izlemeniz gerektiği hakkındaki ayrıntılı bilgileri bulabilirsiniz.

Onarımı hızlı ve açık soru bırakmadan yerine getirebilmemiz için cihazınızın verilerini kullanarak orada cihaz geri gönderim formu oluşturun.

Bunun için şu gerekmektedir:

- Cihazın seri numarası
- Hata hakkında kısa açıklama
- Ürün ortamı hakkında gerekli olabilecek veriler

Oluşturulan cihaz geri gönderim formunun çıktısını alın.

Cihazı temizleyin ve kırılmasına karşı korunaklı şekilde ambalajlayın.

Yazdırılan cihaz iade formu ve varsa güvenlik pusulası cihazla birlikte gönderilmelidir.

Oluřturulan cihaz iade formunun üzerinde iade edeceđiniz yerin adresi vardır.

7 Sökme

7.1 Sökme prosedürü

"Monte etme" ve "Elektrik kaynağına bağlama" bölümlerine bakınız; orada anlatılan adımları tersine doğru takip ederek yerine getiriniz.

7.2 Bertaraf etmek



Cihazı bu alanda uzman bir geri dönüşüm işletmesine götürün, bu iş için genel atık tesislerini kullanmayın.

Eğer cihazdan çıkarılması mümkün olan piller varsa, önce cihazdan mevcut bu pilleri çıkarın ve pilleri ayrıca bertaraf edin.

Bertaraf edeceğiniz eski cihazda kişisel bilgilerin kayıtlı olması halinde, cihazı bertaraf etmeden önce bunları siliniz.

Eski cihazı usulüne uygun şekilde bertaraf edemeyecekseniz geri iade ve bertaraf konusunda bize başvurabilirsiniz.

8 Sertifikalar ve onaylar

8.1 Uygunluđu

Cihaz, söz konusu ÷lkeye özgü direktiflerin veya teknik düzenlemelerin yasal gerekliliklerini yerine getirmektedir. Cihazın uygunluđunu, bunu belirten bir etiketlendirme ile onaylarız.

İlgili uygunluk beyanlarını web sitemizde bulabilirsiniz.

8.2 Çevre yönetim sistemi

Dođal yaşam ortamının korunması en önemli görevlerden biridir. Bu nedenle, işletmelere yönelik çevre korumasını sürekli düzeltmeyi hedefleyen bir çevre yönetim sistemini uygulamaya koyduk. Çevre yönetim sistemi DIN EN ISO 14001 sertifikalıdır.

Bu taleplere uymamızda bize yardımcı olun ve bu kılavuzun "*Ambalaj, Nakliye ve Depolama*", "*İmha*" bölümünde yazılı olan çevre uyarılarını dikkate alın.

9 Ek

9.1 Teknik özellikler

İzin verilmiş cihazlara ilişkin not

Ex onayı vb. gibi onayları olan cihazlar için ilgili güvenlik bilgilerinde belirtilen teknik veriler geçerlidir. Bu teknik veriler bazı durumlarda burada gösterilen verilerden farklı olabilir.

Tüm ruhsat belgeleri internet sayfamızdan indirilebilmektedir.

Genel bilgiler

Model	Kablo dışı bağlantısının yerine sensör gövdesine vida geçirme cihazı
Gövde malzemesi	316Ti
Ağırlık	yakl. 175 g (0.385 lbs)

Elektriksel özellikleri³⁾

Çalışma gerilimi/Sinyal	
- B63-48	9 ... 48 V DC/4 ... 20 mA/HART
- B63-32	9 ... 32 V DC/Profibus PA, Foundation Fieldbus
Nominal gerilimde kaçak akım	< 10 µA
Maks. izin verilen akım	1 A
İç direnç	1 Ω
Tepki gerilimi (1 kV/µs)	< 76 V
Tepki verme süresi	< 1 µs
Nominal vuruş akımı çıkartıcı	< 10 kA (8/20 µs)
Bant genişliği	1 MHz

Elektromanyetik veriler

Kablo kesiti için vidalı terminaller	< 1 mm ² (AWG 18)
Kablo sayısı	İki sinyal kablosu, bir toprak kablosu
Tel kesidi	1,5 mm ² (AWG 14)
Kablo uzunluğu	250 mm (9.843 in)

Çevre koşulları

Ortam sıcaklığı	-40 ... +85 °C (-40 ... +185 °F)
Depolama ve transport ısısı	-40 ... +85 °C (-40 ... +185 °F)
Nem	5 ... 95 % (yoğuşma yapmaz)

Elektriğe karşı koruma önlemleri

Entegre ve kapalı durumda koruma tipi	IP66/IP67
---------------------------------------	-----------

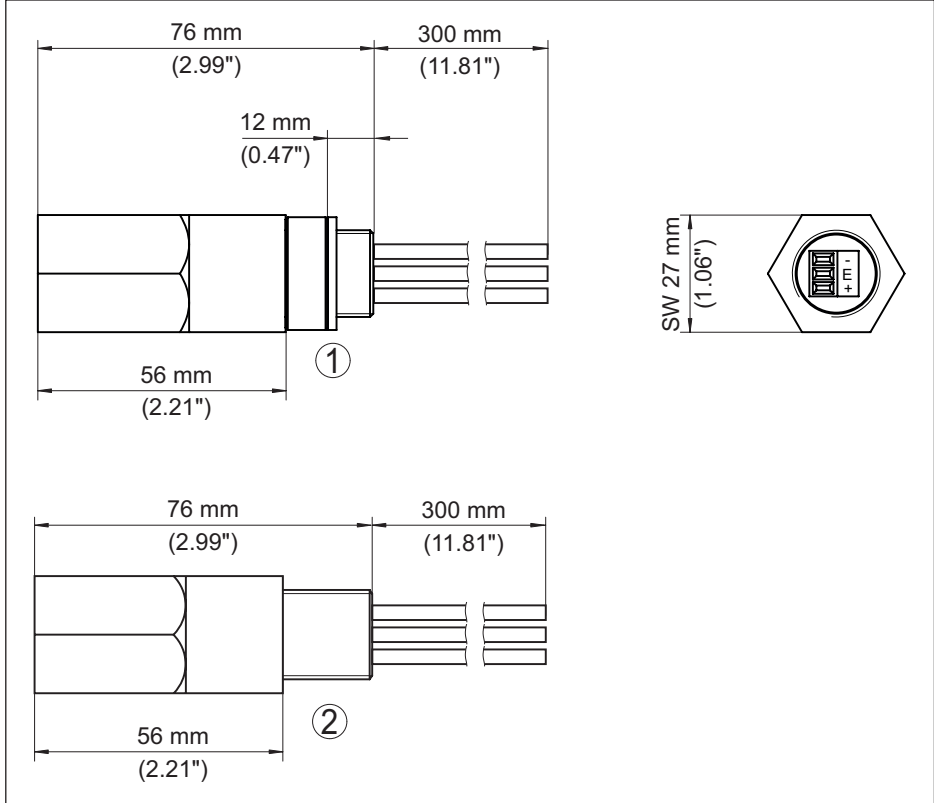
Onaylar

Lisanslı cihazların teknik verilerinde sürüme bağlı farklılıklar olabilir.

³⁾ Referans sıcaklık 25 °C (77 °F).

Bu nedenle bu cihazlara ait lisans belgeleri dikkate alınmalıdır. Bu lisans belgeleri ya cihazın teslimi sırasında verilir veya "www.vega.com" adresindeki "Cihaz araması (seri numarası)" ve "Download" bölümüne girilerek "Lisanslar" linkinden indirilebilir.

9.2 Ebatlar



Res. 4: Ebatlar - B63-48, B63-32

- 1 Dişli M20 x 1,5
- 2 Dişli ½ NPT

9.3 Sınai mülkiyet hakları

VEGA product lines are global protected by industrial property rights. Further information see www.vega.com.

VEGA Produktfamilien sind weltweit geschützt durch gewerbliche Schutzrechte.

Nähere Informationen unter www.vega.com.

Les lignes de produits VEGA sont globalement protégées par des droits de propriété intellectuelle. Pour plus d'informations, on pourra se référer au site www.vega.com.

VEGA lineas de productos están protegidas por los derechos en el campo de la propiedad industrial. Para mayor información revise la pagina web www.vega.com.

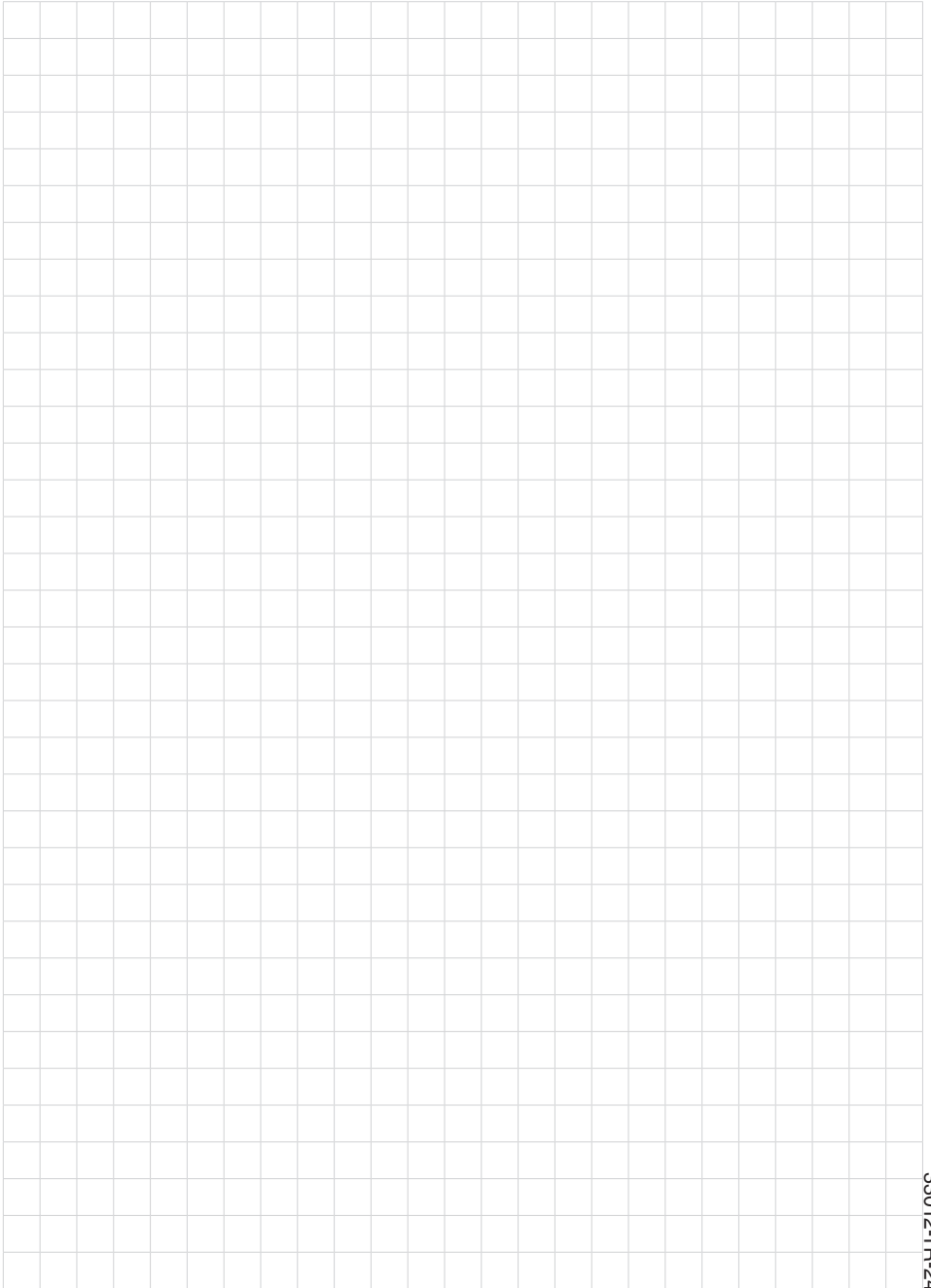
Линии продукции фирмы ВЕГА защищаются по всему миру правами на интеллектуальную собственность. Дальнейшую информацию смотрите на сайте www.vega.com.

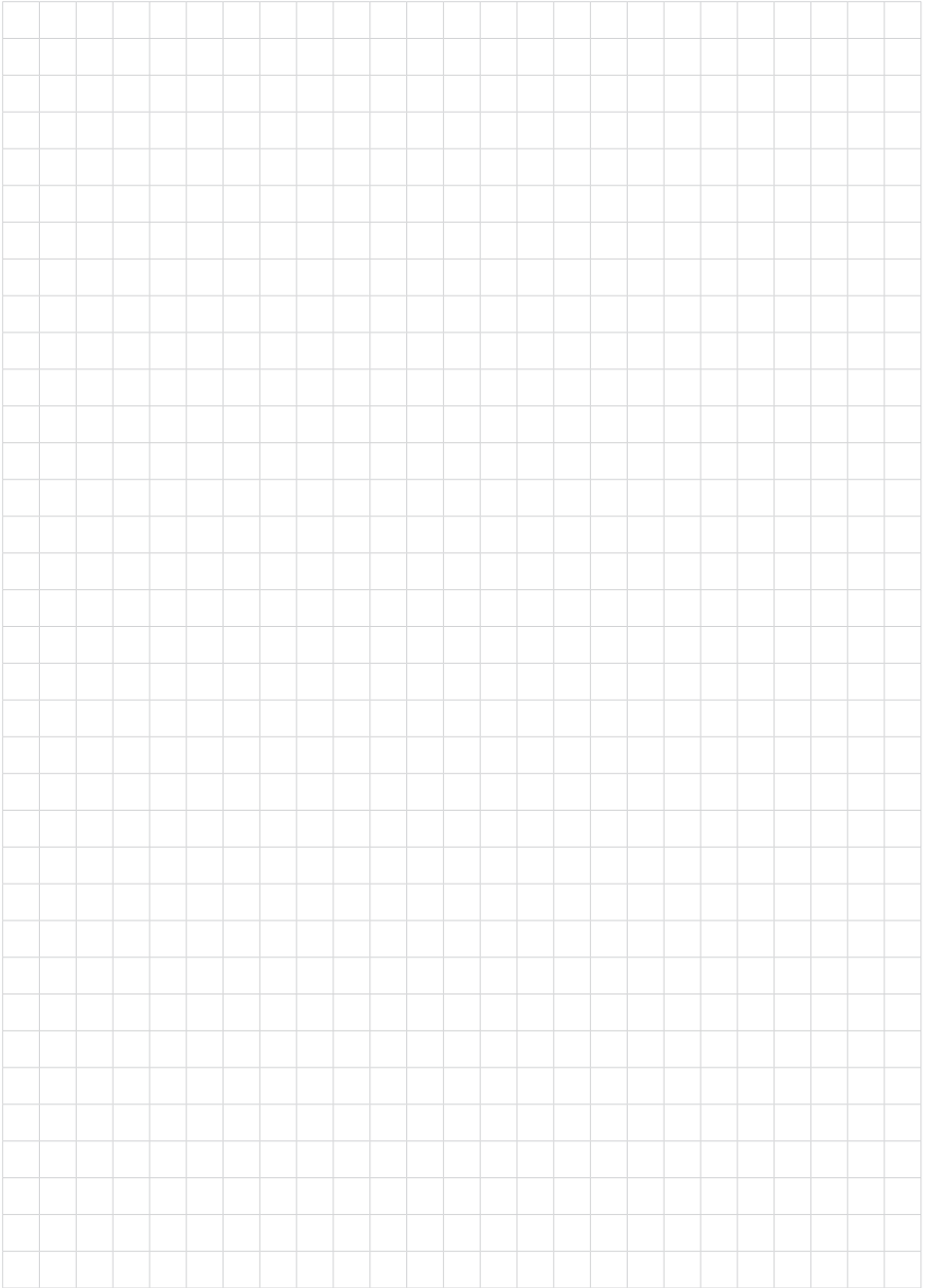
VEGA系列产品在全球享有知识产权保护。

进一步信息请参见网站www.vega.com。

9.4 Marka

Tüm kullanılan markaların yanı sıra şirket ve firma isimleri de mal sahipleri/eser sahiplerine aittir.





VEGA

Baskı tarihi:

Sensörlerin ve değerlendirme sistemlerinin teslimat kapsamı, uygulanması, kullanımı ve işletme talimatları hakkındaki bilgiler basımın yapıldığı zamandaki mevcut bilgilere uygundur.

Teknik değişiklikler yapma hakkı mahfuzdur

© VEGA Grieshaber KG, Schiltach/Germany 2024



33012-TR-240502

VEGA Grieshaber KG
Am Hohenstein 113
77761 Schiltach
Germany

Phone +49 7836 50-0
E-mail: info.de@vega.com
www.vega.com