



产品信息

导电式

在导电的液体中测量限位

VEGAKON 61

VEGAKON 66

测量探头 EL 1, 3, 4, 6, 8



目录

1 测量原理	3
2 型号概览	4
3 选择标准	6
4 安装	7
5 电气连接	8
6 调整	10
7 尺寸	12

请遵守针对防爆应用的安全提示



用于防爆场合时，请遵守专门针对防爆的安全提示，您可以在 www.vega.com 下以及在每一台仪表随附的资料中找到它。在有爆炸危险的区域里，必须遵守针对传感器和供电设备的相应规定、一致性证明和型式检验证书。只允许将传感器接入真正安全的电流回路中运行。许可的电气值参见证明。

1 测量原理

测量原理

导电式测量探头用于在导电的液体中测量限位。

这些仪表是专为所有工艺流程领域中的工业应用而设计的。

导电式测量探头能在它们的电极被介质覆盖时测量介质的电阻。只有一个小型交流电流经，该电流被紧凑型仪表的电子部件或被一台控制器测得其振幅和相位，并被转换成一个开关信号。

一个导电式测量探头由一个接地电极和一个与物位相关的测量电极组成。

开关信号由相应的测量电极的长度或安装位置来决定。

对于导电式容器，可以将容器壁作为接地电极使用。测量电极因此仅由一个测量电极组成。

传感器免维护且坚固耐用，可以用于工业测量技术领域内的各个领域。

1.2 应用举例

防范溢流

测量装置用于在一个导电容器中测量最大物位 (比如作为溢流防范装置)

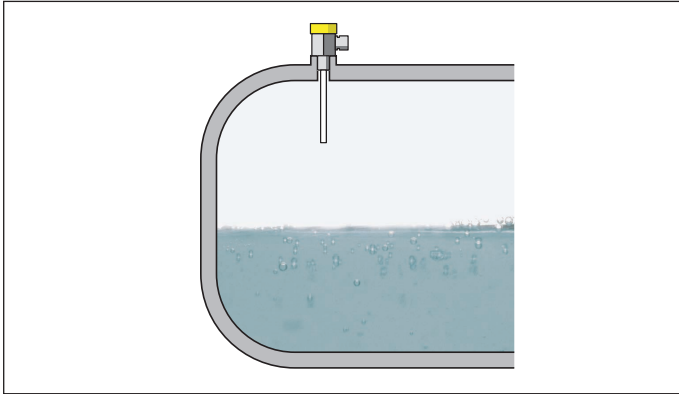


插图 1: 防范溢流

简单和价廉的限位测量装置，比如用于在水性液体中作为溢流防范装置使用。

优点:

- 简单且功能可靠的传感器
- 安装尺寸很小

两点式控制 (如作为泵控制装置)

因具有多样化的应用可能性，故导电式限位开关用于水或水溶液领域内的各种测量任务都非常理想。多种电动和机械结构形式确保能方便地将仪表纳入到现有的过程中。

在水和废水领域内，控制泵是一项常见的测量任务。

为能在一个泵井中在超过一个特定的物位时用一台泵排空泵井，并在低于最低物位时重新关闭泵，可以用一个导电式测量探头来控制泵。

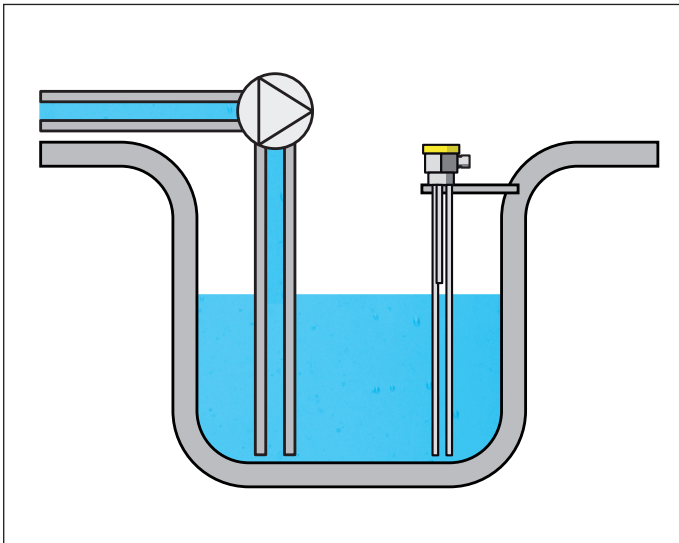


插图 2: 用一个导电式测量探头 EL 3 来控制泵

优点:

- 可以用一台传感器控制最多五个开关点
- 棒型测量探头可以更换
- 棒型测量探头可以剪切短
- 可以连同坚固的金属壳体一起提供

在管道内防止干运行

因导电式限位开关 VEGAKON 61 具有几乎与正面平齐的锥形探头，故非常适合在管道中使用。其有利于流动的轮廓不修改管的横截面，从而能防止紊流。

VEGAKON 61 能在其测量顶尖测量场的强度，由此对附着物不敏感。

VEGAKON 61 能自动校准，因此无需调整。

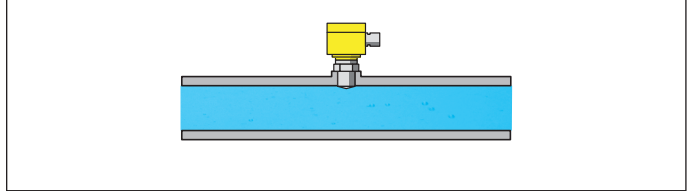


插图 3: 在管道内防止干运行

优点:

- 不会发生附着现象
- 免调整
- 无旋流
- 不改变管截面
- 坚固耐磨

2 型号概览

VEGAKON 61



VEGAKON 66



应用	导电性液体, 管道	导电液体
选型	紧凑型限位开关, 部分绝缘	紧凑型限位开关, 棒部分绝缘
绝缘	PTFE	PP
长度	--	0.12 ... 4 m (0.394 ... 13.12 ft)
过程接口	螺纹 G1, 锥形, Tuchenhagen	螺纹 G1½
过程温度	-40 ... +150 °C (-40 ... +302 °F)	-40 ... +100 °C (-40 ... +212 °F)
过程压力	-1 ... 25 bar/-100 ... 2500 kPa (-14.5 ... 363 psigg)	-1 ... 6 bar/-100 ... 600 kPa (-14.5 ... 87 psig)

EL 1



EL 3



EL 4



应用	导电液体	导电液体	导电液体
选型 ¹⁾	测量棒 - 部分绝缘	测量棒 - 部分绝缘	测量棒 - 部分绝缘
绝缘	PTFE	PTFE	PP
长度	0.04 ... 4 m (0.131 ... 13.12 ft)	0.1 ... 4 m (0.328 ... 13.12 ft)	0.1 ... 4 m (0.328 ... 13.12 ft)
过程接口	螺纹 G½	螺纹 G1½	螺纹 G1½
过程温度	-50 ... +130 °C (-58 ... +266 °F)	-50 ... +130 °C (-58 ... +266 °F)	-20 ... +100 °C (-4 ... +212 °F)
过程压力	-1 ... 63 bar/-100 ... 6300 kPa (-14.5 ... 914 psig)	-1 ... 63 bar/-100 ... 6300 kPa (-14.5 ... 914 psig)	-1 ... 6 bar/-100 ... 600 kPa (-14.5 ... 87 psig)

¹⁾ 用于与 VEGATOR 型控制器相连。



应用	导电液体	导电液体
选型 ²⁾	测量绳 - 部分绝缘	测量棒 - 部分绝缘
绝缘	FEP	PE
长度	0.22 ... 50 m (0.722 ... 164.04 ft)	0.03 ... 1 m (0.098 ... 3.281 ft)
过程接口	螺纹 G1½	螺纹 G½
过程温度	-20 ... +100 °C (-4 ... +212 °F)	-10 ... +60 °C (+14 ... +140 °F)
过程压力	-1 ... 6 bar/-100 ... 600 kPa (-14.5 ... 87 psig)	-1 ... 6 bar/-100 ... 600 kPa (-14.5 ... 87 psig)

²⁾ 用于与 VEGATOR 型控制器相连。

3 选择标准

选型		VEGAKON		导电式测量探头 EL				
		61 紧凑	66 紧凑 棒	EL 1 棒	EL 3 棒	EL 4 棒	EL 6 绳件	EL 8 棒
测量探头	测量探头的数量	1	2 ... 3	1	2 ... 5	2 ... 5	2 ... 5	1
容器	探头长度最大至 1 m	-	•	-	-	•	•	•
	探头长度最大至 4 m	-	•	•	•	•	•	-
	探头长度最大至 50 m	-	-	-	-	-	•	-
	管道	•	-	-	-	-	-	-
过程	产生蒸汽或冷凝物	•	•	•	•	•	•	•
	附着物	•	-	-	-	-	-	-
	变换的密度	•	•	•	•	•	•	•
	温度最高至 +60 °C	•	•	•	•	•	•	•
	温度最高至 +100 °C	•	-	•	•	•	•	-
	温度 > +150 °C	•	-	•	•	-	-	-
	压力至 6 bar	•	•	•	•	•	•	•
	压力至 25 bar	•	-	•	•	-	-	-
	压力至 63 bar	-	-	•	•	-	-	-
	容器上方的狭窄位置	•	-	-	-	-	•	-
过程接口	螺纹 G½	-	-	•	-	-	-	•
	螺纹 G1	•	-	-	-	-	-	-
	螺纹 G1½	-	•	-	•	•	•	-
	锥体	•	-	-	-	-	-	-
	Tuchenhagen Varivent	•	-	-	-	-	-	-
仪表	PE 绝缘	-	-	-	-	-	-	•
	PTFE 绝缘	•	-	•	•	-	-	-
	PP 绝缘	-	•	-	-	•	•	-
	FEP 绝缘	-	-	-	-	-	•	-
行业	化工	○	○	•	•	○	○	○
	能源制造	○	•	•	•	•	•	•
	食品	○	○	○	○	○	○	○
	海上作业	○	○	○	○	○	○	○
	石化	○	○	•	•	○	○	○
	医药	○	○	○	○	○	○	○
	造船	○	○	○	○	○	○	○
	环保和回收	•	•	•	•	•	•	•
	水	•	•	•	•	•	•	•
废水	○	○	•	•	○	○	○	

- = 非常适用
- = 可有限使用
- = 不值得推荐

4 安装

开关打开位置

如此安装测量探头，使得棒型或绳型电极在运行时不会触碰到容器壁。

搅拌装置

搅拌装置、设备侧振动等可能会导致测量探头受到强大的侧向力。

来自设备的极大的振动和震荡，如因在容器中的搅拌装置和旋流而引起的，会激起棒型电极的谐振。这会提高物料的受力。如果需要一根较长的棒型电极，因此可以直接在电极末端的上方安装一个合适的绝缘支撑件或减载件，以固定好棒型电极。

如果容器中的介质运动剧烈、会出现泡沫和涌流，您也可以将测量探头安装在旁路管中。

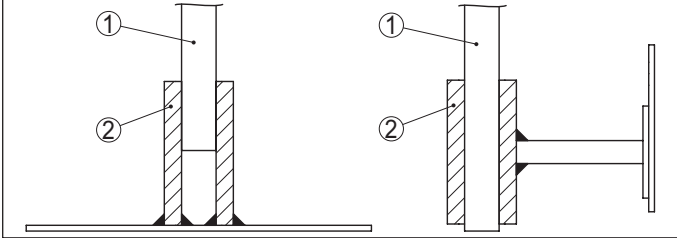


插图 4: 将测量探头固定好

- 1 测量探头
- 2 探头末端的塑料插座
- 3 测量探头
- 4 将塑料插座安装在侧面上

流入的介质

如果导电式传感器被安装在充填流中，这会导致出现不希望的测量错误现象。因此请将仪表安装在容器中不受来自充填孔、搅拌装置等干扰影响的位置。

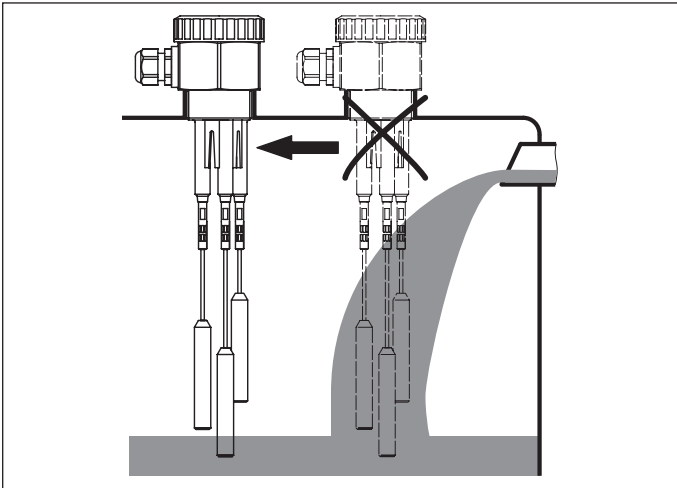


插图 5: 流入的介质

压力 / 真空

对于处于过压或欠压状态的容器，必须对过程接口进行密封。请检查并确认密封材料对于介质和过程温度是否具有稳定性。

对于金属容器，如果采取绝缘措施，如用特氟龙胶带包缠螺纹，这会导致与容器的必要的电气连接中断。因此请将容器上的测量电极接地。

切短电极

测量探头的棒可以任意缩短。

金属容器

如果使用的测量探头不带接地电极，必须注意，测量探头的机械式接口应与容器导电式相连，由此才能确保接地足够。

请使用导电的密封件，如铜、铅等

采取绝缘措施，如用特氟龙胶带包缠螺纹时可能导致必要的电气连接中断，此情形下，请使用壳体上的接地端子，以便将测量探头与容器壁相连接。

在测量探头 EL 4 和 6 以及 VEGAKON 66 上必须有接地电极。

不导电容器

原则上，在不导电的容器，如塑料槽罐上请使用一个接地电极。

水平式安装

如果将一个 VEGAKON 66 安装在侧面，我们建议您在安装时将它倾斜大约 20°，

以便液态介质能更好地滴下，不会在绝缘体上形成沉积物。

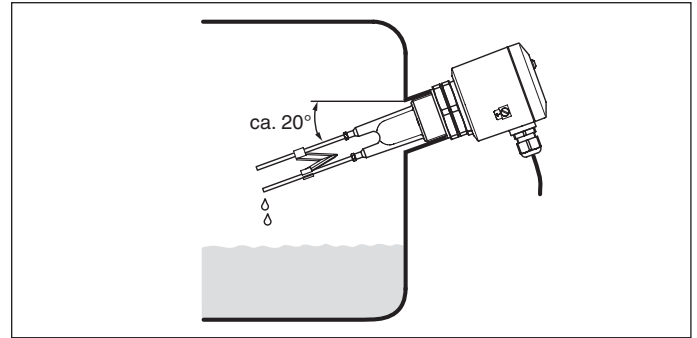


插图 6: 水平式安装

与地线连接

如果使用的测量探头不带接地电极，必须注意，测量探头的机械式接口应与容器导电式相连，由此才能确保接地足够。

请使用导电的密封件，如铜和铅等。绝缘性措施，如用铁氟龙胶带缠绕螺纹可能会在金属容器上导致必要的电气连接被中断。因此请将容器上的测量探头接地或使用导电性的密封材料。

5 电气连接

5.1 为连接作准备

注意安全提示

原则上请遵守以下安全说明：

- 只允许在断电的状态下进行接线

请遵守针对防爆应用的安全提示

在有爆炸危险的区域，必须遵守相应的条例、符合性声明和传感器和供电设备的型式检验证明。

选择电源装置

请按照下面的接线图接通工作电压。带有继电器输出接口的电子插件的保护等级为 1。为遵守这一保护等级，强制要求将接地安全引线与安全接地端子相连接。为此请遵守通用安装规则。原则上请将 VEGAKON 与容器地线 (PA) 相连接，如果是塑料容器，则与最近的对地电位相连接。为此，在仪表壳体的侧面的电缆螺纹接头之间有一个接地端子。该连接用于导出静电电荷。对于防爆应用场合，必须首先遵守针对有爆炸危险的区域的安装条例。

电源参数请参见“技术参数”一章。

选择连接电缆

请将 VEGAKON 和测量探头与市售的带有圆截面的电缆相连接。电缆的外径达 5 ... 9 mm (0.2 ... 0.35 in) 时可以确保电缆螺纹接头的密封作用。

如果您使用其他直径或横截面的电缆，请更换密封件或使用一个合适的电缆螺纹接头。

请在防爆区域内只为有许可证的仪表使用得到许可的电缆螺纹接头。



选择防爆应用的连接电缆

对于防爆应用请注意相应的安装规定。

5.2 VEGAKON 61, 66 的接线图

紧凑型仪表

限位开关 VEGAKON 是紧凑型仪表，有多种不同选型的电子插件供选。

继电器输出

用于从外部电源转换到继电器、接触器、电磁阀、发光报告器、喇叭等上。

我们建议在连接 VEGAKON 时注意使开关电路在极限物位报告、电路断裂或故障时是打开的 (安全状态)。

继电器始终以静态来显示。

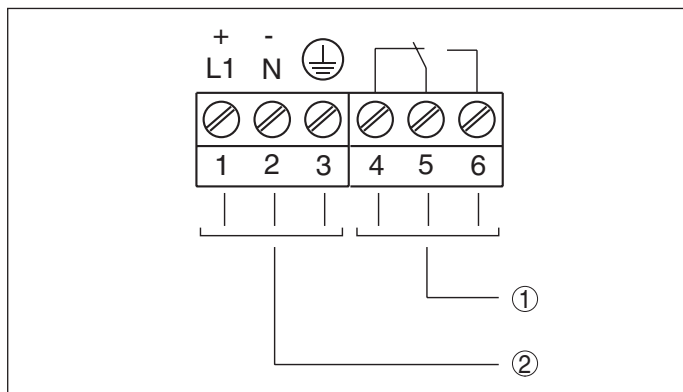


插图 7: VEGAKON 61 - 带有继电器输出接口的电子部件

- 继电器输出
- 电源装置

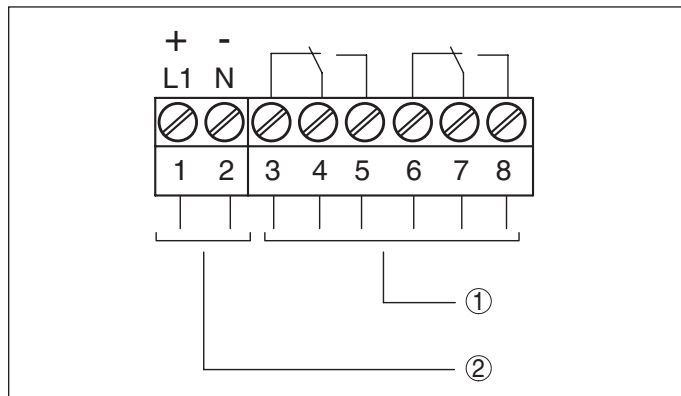


插图 8: VEGAKON 66 - 带有继电器输出接口的电子部件

- 继电器输出
- 电源装置

晶体管输出

用于从外部电源转换到继电器、接触器、电磁阀、发光报告器、喇叭等上。

我们建议在连接 VEGAKON 时注意使开关电路在极限物位报告、电路断裂或故障时是打开的 (安全状态)。

用于控制继电器、接触器、电磁阀、信号灯、喇叭以及可编程控制器的输入/输出。

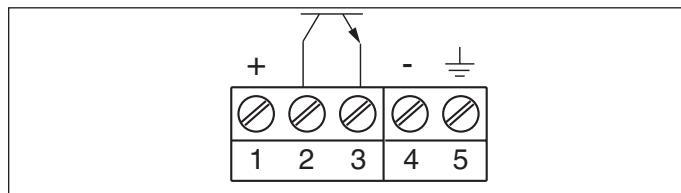


插图 9: VEGAKON 61 - 晶体管输出接口

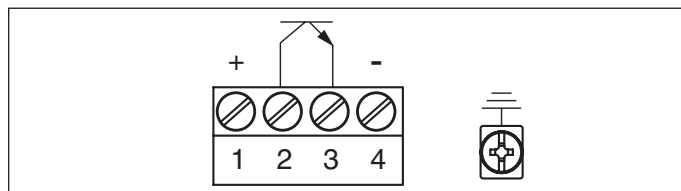


插图 10: VEGAKON 66 - 晶体管输出接口

三极管将电子插件的运行电压切换至一个 PLC 的二进制输入口上或一个电气负载上。通过耗电器 (负载) 的不同连接方式可以获得 PNP 或 NPN 表现。

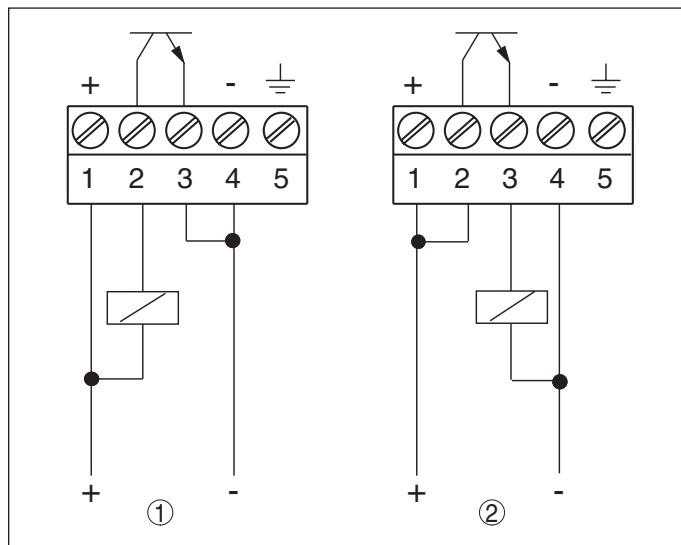


插图 11: VEGAKON 61 - 带有晶体管输出接口的电子部件

- NPN 工作方式
- PNP 工作方式

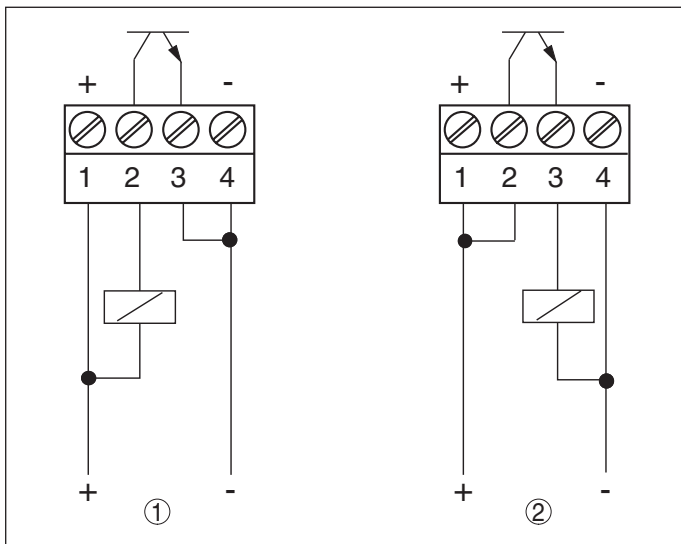


插图. 12: VEGAKON 66 - 带有晶体管输出端的电子部件

- 1 NPN 工作方式
- 2 PNP 工作方式

5.3 EL 1, EL 3, EL 4, EL 6, EL 8 接线图

与一台控制器相连

EL 型导电式测量探头需要一台属于 VEGATOR 系列的控制器。

有关导电式测量探头的电气连接请参见 VEGATOR 131, 132 控制器的产品信息。

选择连接电缆

用市售的具有圆截面的电缆来连接导电式测量探头，以确保确保电缆螺纹接头的密封性。

用 VEGATOR 131, 132 来监控电线

电线断裂监控或警报功能定义了出现故障时控制器的功能。

为了用一台 VEGATOR 131, 132 型控制器来监控电线的断裂情况，必须在测量探头的连接壳体里安装一个附加的电子插件。

发出故障报告的同时会激活开关的输出。只会监测通道 1 的故障。

对于带有水资源法或防爆许可证的测量探头，需要对电线的断裂情况进行监控。

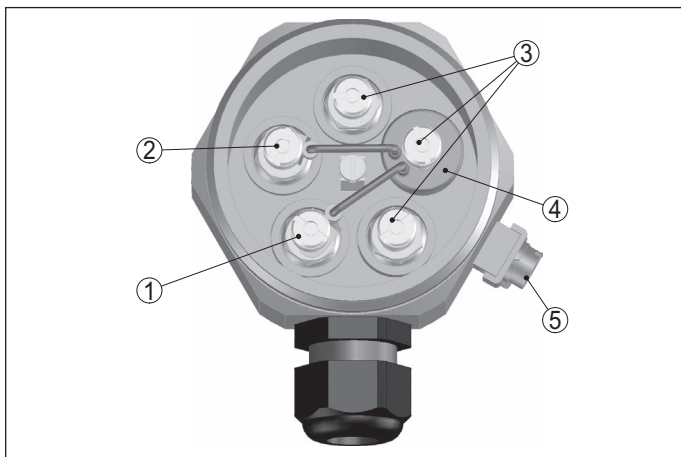


插图. 13: 附加电子插件与 VEGATOR 131, 132 一起用于监控电线的断裂情况

- 1 与端子 1 (接地棒 = 最长棒) 相连接
- 2 与端子 2 (最高限位测量棒 = 最短测量棒) 相连接
- 3 其他端子 - 可任意配置的开关打开位置
- 4 电线断裂监控用的附加电子部件
- 5 外部接地端子

6 调整

6.1 操作元件 VEGAKON 61 R, 61 T

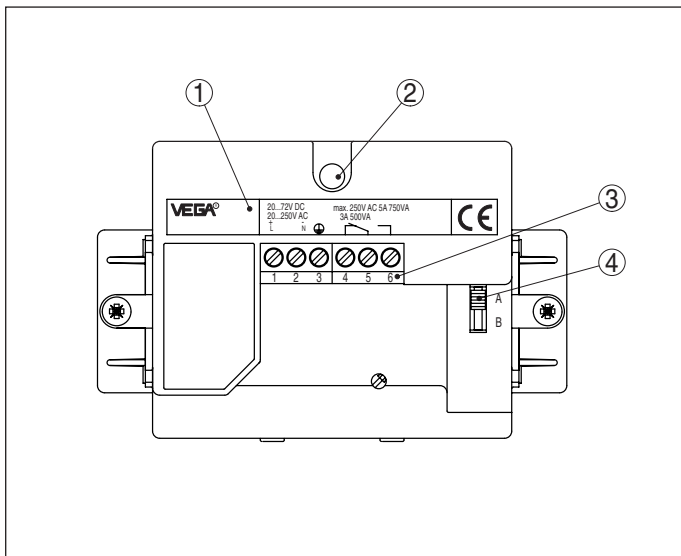


插图. 14: 电子插件 VEGAKON 61 R (继电器输出)

- 1 铭牌
- 2 指示灯 (LED)
- 3 接线端子
- 4 运行方式转换开关 (A/B)

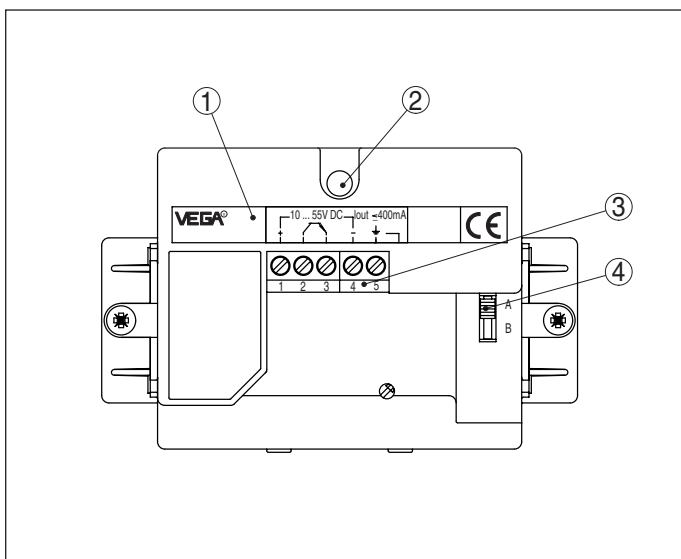


插图. 15: 电子插件 VEGAKON 61 T (晶体管输出口)

- 1 铭牌
- 2 指示灯 (LED)
- 3 接线端子
- 4 运行方式转换开关 (A/B)

转换运行模式 (4)

通过转换工况 (A/B) 可以改变输出出口的开关状态。您由此可以设置所希望的工况 (A - 最大物位测量或溢流防范, B - 最小物位测量或干运行防范)。

指示灯 (2)

控制灯显示输出出口的开关状态, 可以在壳体关闭时得到检查。

6.2 操作元件 VEGAKON 66 R, 66 T

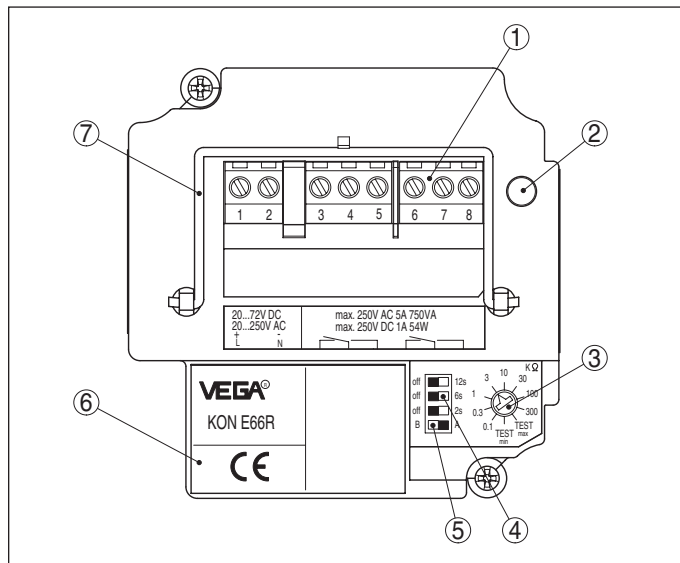


插图. 16: 电子插件 VEGAKON 66 R (继电器输出口)

- 1 接线端子
- 2 指示灯 (LED)
- 3 旋转开关: 调节电导值
- 4 选择开关: 阻尼
- 5 选择开关: 工况 (A/B) VEGAKON
- 6 铭牌
- 7 拱形拉杆

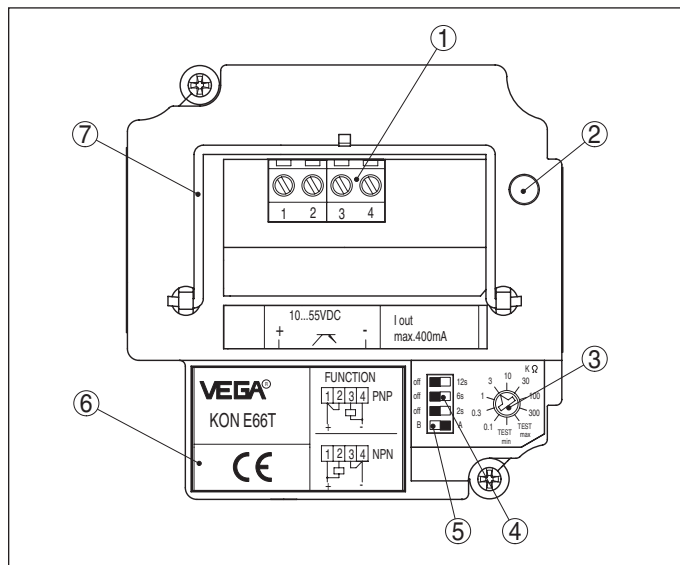


插图. 17: 电子插件 VEGAKON 66 T (晶体管输出口)

- 1 接线端子
- 2 指示灯 (LED)
- 3 旋转开关: 调节电导值
- 4 选择开关: 阻尼
- 5 选择开关: 工况 (A/B) VEGAKON
- 6 铭牌
- 7 拱形拉杆

指示灯 (2)

控制灯显示输出出口的开关状态, 可以在壳体关闭时得到检查。

旋转开关: 调节电导值 (3)

利用旋钮可以调节仪表的灵敏度, 在此, 开关位置 0.1 kΩ 表示灵敏度最低, 开关位置 300 kΩ 表示灵敏度最高。

选择开关: 阻尼 (4)

DIL 开关座上有三个开关, 利用它们可以设置启动和关闭延迟, 由此比如在物位位于极限范围内时可以防止始终让仪表保持接通状态。

延迟针对的是两个继电器输出出口的开关状态。

您可以利用开关 (2 s, 6 s, 12 s) 在 0 到 20 秒钟的范围内相应地设置阻尼。被启用的时间开关的时间相加。如果比如开关启用了 2 s 和 12 s, 则阻尼时间为 14 s。

转换运行模式 (5)

通过转换工况 (A/B) 可以改变输出出口的开关状态。您由此可以设置所希望的工况 (A - 最大物位测量或溢流防范, B - 最小物位测量或干运行防范)。

拱形拉杆 (7)

请拧松电子插件的支撑螺钉。将拱形拉杆朝上翻开。可以用拱形拉杆从仪表壳体中拉出电子插件。

6.3 EL 1, EL 3, EL 4, EL 6, EL 8 型测量探头的操作

通过一台合适的控制器 (如 VEGATOR 131, 132) 来操作 EL 型测量探头。连接和调整方法请参见相应控制器的产品信息。

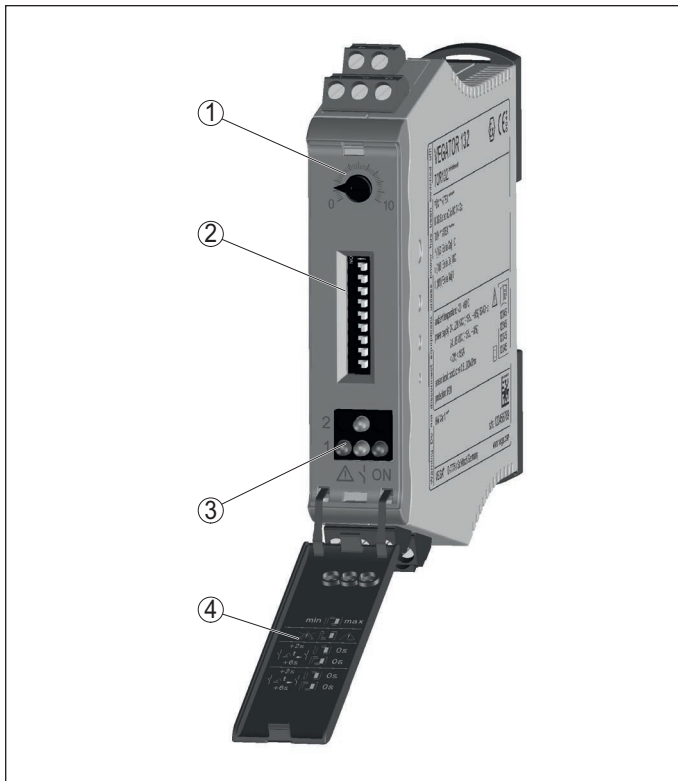


插图. 18: 在 VEGATOR 132 上的显示和调整元件

- 1 用于设置开关点的电位计
- 2 DIL 开关组
- 3 指示灯 (LED)
- 4 可以翻开的前面板

7 尺寸

VEGAKON 61

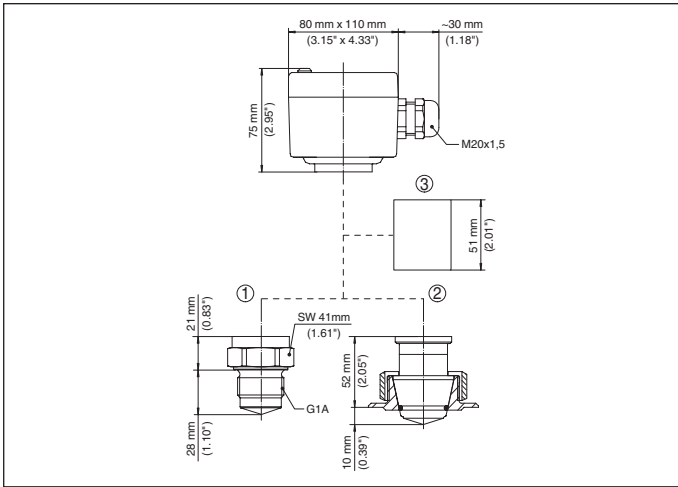


插图. 19: VEGAKON 61

- 1 螺纹型
- 2 锥体型式
- 3 温度连接元件

VEGAKON 66

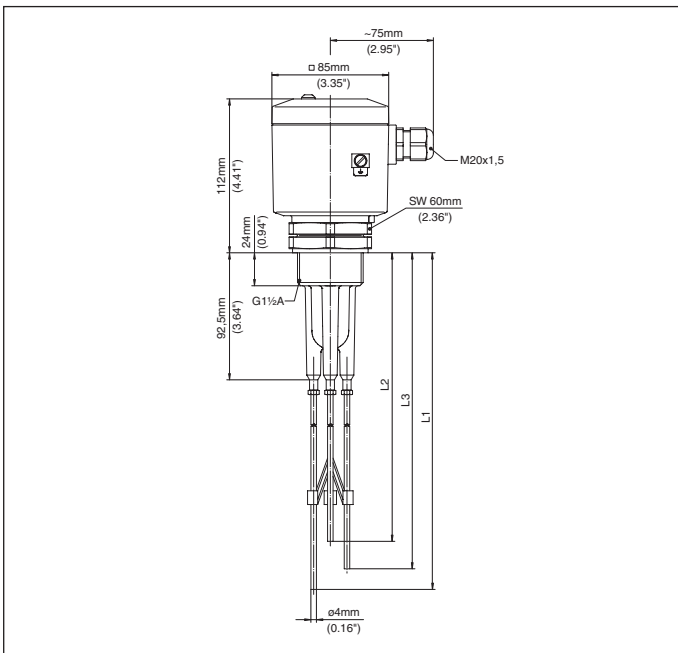


插图. 20: VEGAKON 66 及其三个电极

- L1 接地电极的长度
- L2 最高限位测量电极的长度
- L3 最低限位测量电极的长度

EL 1

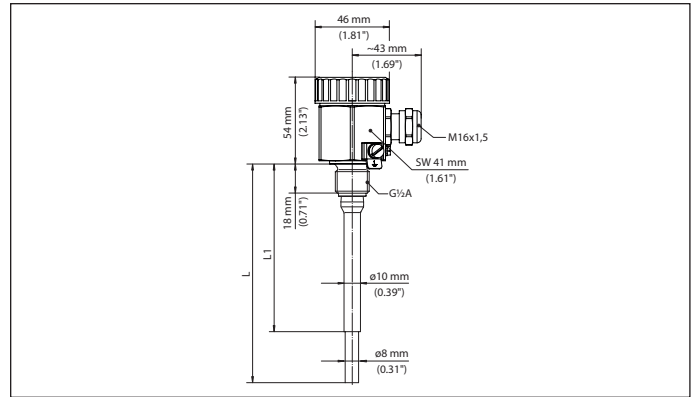


插图. 21: EL 1 型导电棒型测量探头

- L 仪表长度, 参见“操作说明书”
- L1 绝缘长度, 参见“操作说明书”

EL 3

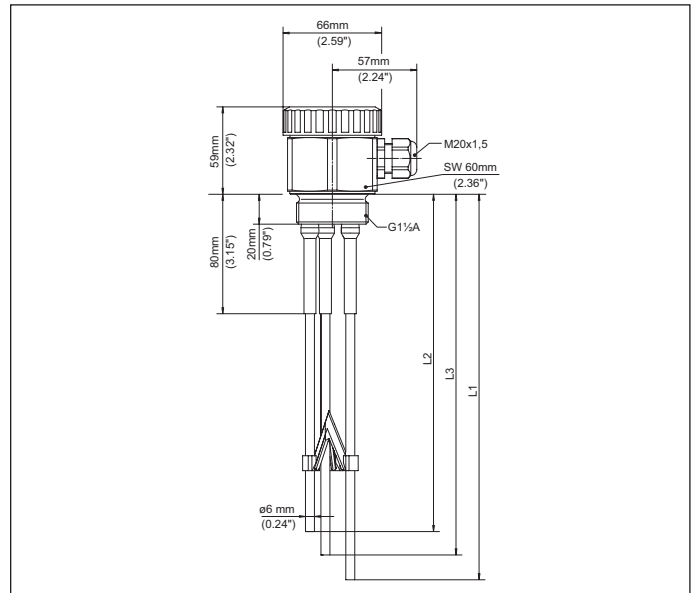


插图. 22: EL 3 型导电棒多棒型测量探头

- L1 仪表长度, 参见“操作说明书”
- L2 仪表长度, 参见“操作说明书”
- L3 仪表长度, 参见“操作说明书”

EL 4

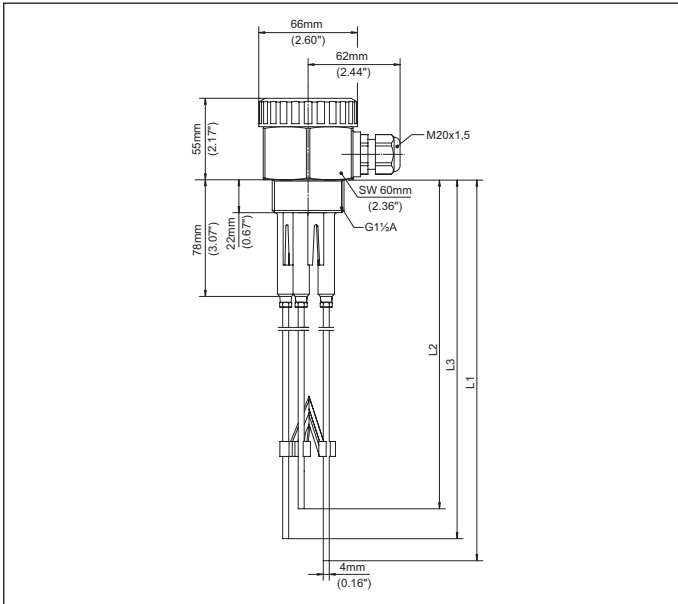


插图. 23: EL 4 型导电式多棒型测量探头

- L1 仪表长度, 参见“操作说明书”
- L2 仪表长度, 参见“操作说明书”
- L3 仪表长度, 参见“操作说明书”

EL 8

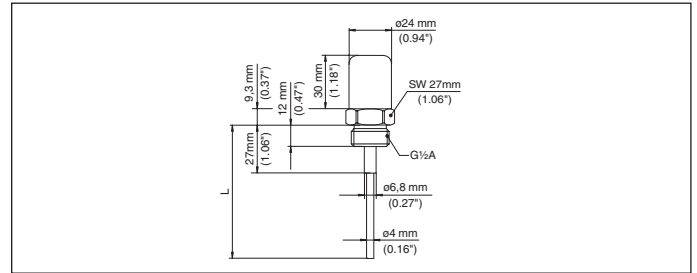


插图. 25: EL 8 型导电式棒型测量探头

- L 仪表长度, 参见“操作说明书”

EL 6

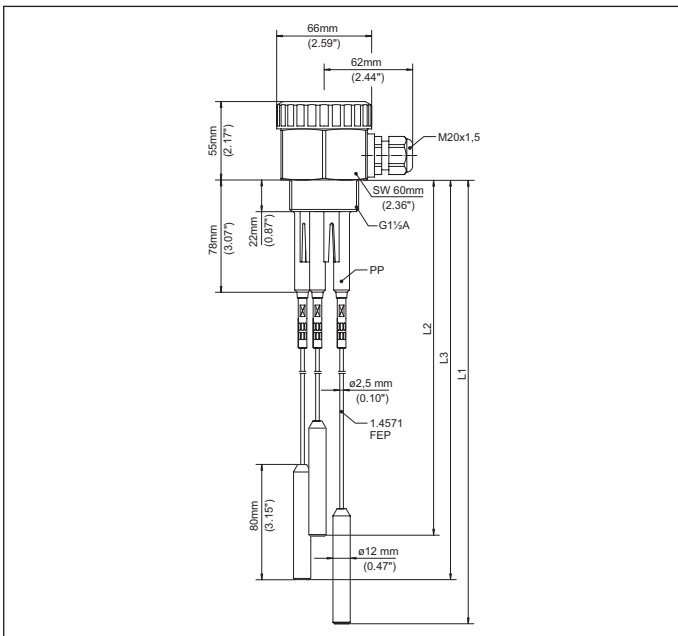


插图. 24: EL 6 型导电式多棒型测量探头

- L1 仪表长度, 参见“操作说明书”
- L2 仪表长度, 参见“操作说明书”
- L3 仪表长度, 参见“操作说明书”



关于传感器和分析处理系统的供货范围，应用和工作条件等说明，请务必关注 本操作说明书的印刷时限。
保留技术数据修改和解释权

© VEGA Grieshaber KG, Schiltach/Germany 2023

VEGA Grieshaber KG
Am Hohenstein 113
77761 Schiltach
Germany 德国

Phone +49 7836 50-0
E-mail: info.de@vega.com
www.vega.com

VEGA

33064-ZH-231004