

Mise en service

Sonde tige capacitive destinée à la
détection de niveau

VEGACAP 98

Relais (DPDT)



Document ID: 33760



VEGA

Table des matières

1	À propos de ce document	3
1.1	Fonction	3
1.2	Personnes concernées	3
1.3	Symbolique utilisée	3
2	Pour votre sécurité	4
2.1	Personnel autorisé	4
2.2	Utilisation appropriée	4
2.3	Avertissement contre les utilisations incorrectes	4
2.4	Consignes de sécurité générales	4
2.5	Conformité	5
2.6	Installation et exploitation aux États-Unis et au Canada	5
2.7	Consignes de sécurité pour atmosphères Ex	5
2.8	Remarques relatives à l'environnement	5
3	Description du produit	6
3.1	Structure	6
3.2	Fonctionnement	7
3.3	Paramétrage	7
3.4	Emballage, transport et stockage	8
4	Montage	9
4.1	Remarques générales	9
4.2	Consignes de montage	10
5	Raccordement à l'alimentation en tension	12
5.1	Préparation du raccordement	12
5.2	Schéma de raccordement - boîtier à chambre unique	12
6	Mise en service	14
6.1	Généralités	14
6.2	Éléments de réglage	14
6.3	Tableau de fonctionnement	17
7	Diagnostic et maintenance	18
7.1	Entretien	18
7.2	Élimination des défauts	18
7.3	Remplacement de l'électronique	21
7.4	Procédure en cas de réparation	22
8	Démontage	23
8.1	Étapes de démontage	23
8.2	Recyclage	23
9	Annexe	24
9.1	Caractéristiques techniques	24
9.2	Dimensions	27
9.3	Droits de propriété industrielle	28
9.4	Marque déposée	28

1 À propos de ce document

1.1 Fonction

La présente notice contient les informations nécessaires au montage, au raccordement et à la mise en service de l'appareil ainsi que des remarques importantes concernant l'entretien, l'élimination des défauts, le remplacement de pièces et la sécurité de l'utilisateur. Il est donc primordial de la lire avant d'effectuer la mise en service et de la conserver près de l'appareil, accessible à tout moment comme partie intégrante du produit.

1.2 Personnes concernées

Cette mise en service s'adresse à un personnel qualifié formé. Le contenu de ce manuel doit être rendu accessible au personnel qualifié et mis en œuvre.

1.3 Symbolique utilisée



ID du document

Ce symbole sur la page de titre du manuel indique l'ID du document. La saisie de cette ID du document sur www.vega.com mène au téléchargement du document.



Information, remarque, conseil : Ce symbole identifie des informations complémentaires utiles et des conseils pour un travail couronné de succès.



Remarque : ce pictogramme identifie des remarques pour éviter des défauts, des dysfonctionnements, des dommages de l'appareil ou de l'installation.



Attention : le non-respect des informations identifiées avec ce pictogramme peut avoir pour conséquence des blessures corporelles.



Avertissement : le non-respect des informations identifiées avec ce pictogramme peut avoir pour conséquence des blessures corporelles graves, voire mortelles.



Danger : le non-respect des informations identifiées avec ce pictogramme aura pour conséquence des blessures corporelles graves, voire mortelles.



Applications Ex

Vous trouverez à la suite de ce symbole des remarques particulières concernant les applications Ex.



Liste

Ce point précède une énumération dont l'ordre chronologique n'est pas obligatoire.



Séquence d'actions

Les étapes de la procédure sont numérotées dans leur ordre chronologique.



Élimination

Vous trouverez à la suite de ce symbole des remarques particulières relatives à l'élimination.

2 Pour votre sécurité

2.1 Personnel autorisé

Toutes les manipulations sur l'appareil indiquées dans la présente documentation ne doivent être effectuées que par du personnel qualifié, spécialisé et autorisé par l'exploitant de l'installation.

Il est impératif de porter les équipements de protection individuels nécessaires pour toute intervention sur l'appareil.

2.2 Utilisation appropriée

Le VEGACAP 98 est un appareil destiné à la détection de niveau.

Vous trouverez des informations plus détaillées concernant le domaine d'application au chapitre " *Description du produit*".

La sécurité de fonctionnement n'est assurée qu'à condition d'un usage conforme de l'appareil en respectant les indications stipulées dans la notice de mise en service et dans les éventuelles notices complémentaires.

Pour des raisons de sécurité et de garantie, toute intervention sur l'appareil en dehors des manipulations indiquées dans la notice de mise en service est strictement réservée à des personnes autorisées par le fabricant de l'appareil. Il est explicitement interdit de procéder de son propre chef à des transformations ou modifications sur l'appareil.

2.3 Avertissement contre les utilisations incorrectes

En cas d'utilisation incorrecte ou non conforme, ce produit peut être à l'origine de risques spécifiques à l'application, comme par ex. un débordement du réservoir du fait d'un montage ou d'un réglage incorrects. Cela peut entraîner des dégâts matériels, des blessures corporelles ou des atteintes à l'environnement. De plus, les caractéristiques de protection de l'appareil peuvent également en être affectées.

2.4 Consignes de sécurité générales

L'appareil est à la pointe de la technique actuelle en prenant en compte les réglementations et directives courantes. Il est uniquement autorisé de l'exploiter dans un état irréprochable sur le plan technique et sûr pour l'exploitation. L'exploitant est responsable de la bonne exploitation de l'appareil. En cas de mise en œuvre dans des produits agressifs ou corrosifs, avec lesquels un dysfonctionnement de l'appareil pourrait entraîner un risque, l'exploitant a l'obligation de s'assurer du fonctionnement correct de l'appareil par des mesures appropriées.

L'utilisateur doit respecter les consignes de sécurité contenues dans cette notice, les standards d'installation spécifiques au pays et les règles de sécurité et les directives de prévention des accidents en vigueur.

Des interventions allant au-delà des manipulations décrites dans la notice technique sont exclusivement réservées au personnel autorisé

par le fabricant pour des raisons de sécurité et de garantie. Les transformations ou modifications en propre régie sont formellement interdites. Pour des raisons de sécurité, il est uniquement permis d'utiliser les accessoires mentionnés par le fabricant.

Pour éviter les dangers, il faudra tenir compte des consignes et des signalisations de sécurité apposées sur l'appareil.

2.5 Conformité

L'appareil satisfait les exigences légales actuelle des directives concernées ou des réglementations techniques nationales spécifiques concernées. Nous confirmons la conformité avec le marquage correspondant.

Vous trouverez les déclarations de conformité UE correspondantes sur notre page d'accueil.

2.6 Installation et exploitation aux États-Unis et au Canada

Ces instructions sont exclusivement valides aux États-Unis et au Canada. C'est pourquoi le texte suivant est uniquement disponible en langue anglaise.

Installations in the US shall comply with the relevant requirements of the National Electrical Code (NEC - NFPA 70) (USA).

Installations in Canada shall comply with the relevant requirements of the Canadian Electrical Code (CEC Par I) (Canada).

2.7 Consignes de sécurité pour atmosphères Ex

Il est uniquement autorisé d'utiliser des appareils avec agrément ATEX correspondant dans les zones protégées contre les explosions (Ex). Tenez compte dans ce contexte des consignes de sécurité Ex spécifiques. Celles-ci font partie intégrante de la mise en service et sont jointes à tout appareil avec agrément ATEX.

2.8 Remarques relatives à l'environnement

La défense de notre environnement est une des tâches les plus importantes et des plus prioritaires. C'est pourquoi nous avons mis en œuvre un système de management environnemental ayant pour objectif l'amélioration continue de la protection de l'environnement. Notre système de management environnemental a été certifié selon la norme DIN EN ISO 14001.

Aidez-nous à satisfaire à ces exigences et observez les remarques relatives à l'environnement figurant dans cette notice de mise en service :

- Au chapitre " *Emballage, transport et stockage* "
- au chapitre " *Recyclage* "

3 Description du produit

3.1 Structure

Compris à la livraison

La livraison comprend :

- Détecteur de niveau VEGACAP 98

Le reste de la livraison se compose de :

- Documentation
 - Mise en service VEGACAP 98
 - Le cas échéant d'autres certificats



Information:

Dans la notice de mise en service, des caractéristiques de l'appareil livrées en option sont également décrites. Les articles commandés varient en fonction de la spécification à la commande.

Composants

Le VEGACAP 98 est composé des éléments suivants :

- Raccord process avec sonde de mesure
- Boîtier avec électronique
- Couvercle de boîtier

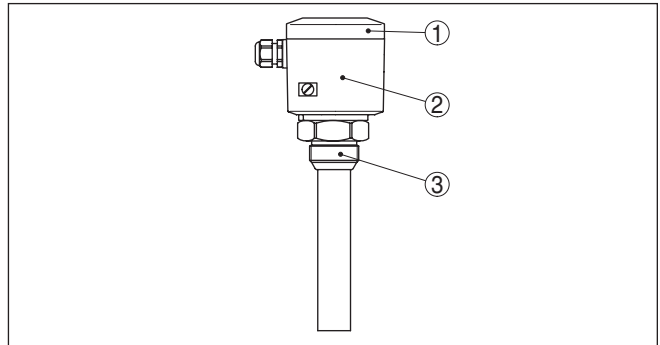


Fig. 1: VEGACAP 98

- 1 Couvercle de boîtier
- 2 Boîtier avec électronique
- 3 Raccord process

Plaque signalétique

La plaque signalétique contient les informations les plus importantes servant à l'identification et à l'utilisation de l'appareil :

- Numéro d'article
- Numéro de série
- Caractéristiques techniques
- Numéros d'articles documentation

Le numéro de série vous permet, via "www.vega.com", "*Recherche*" d'afficher les données de livraison de l'appareil. Vous trouverez le numéro de série non seulement sur la plaque signalétique à l'extérieur de l'appareil, mais aussi à l'intérieur de l'appareil.

3.2 Fonctionnement

Domaine d'application

Le VEGACAP 98 est un détecteur de niveau économique, sans calibrage pour les liquides et les produits en vrac.

Il est idéal comme protection anti-débordement et comme protection contre la marche à sec dans les produits colmatants et conducteurs. Le VEGACAP 98 fonctionne dans les produits à partir d'une constante diélectrique de 1,5. Le raccord process est un filetage G1½.

Principe de fonctionnement

L'électrode de mesure, le produit et la paroi de la cuve forment un condensateur électrique. La capacité de ce condensateur est influencée principalement par trois facteurs.

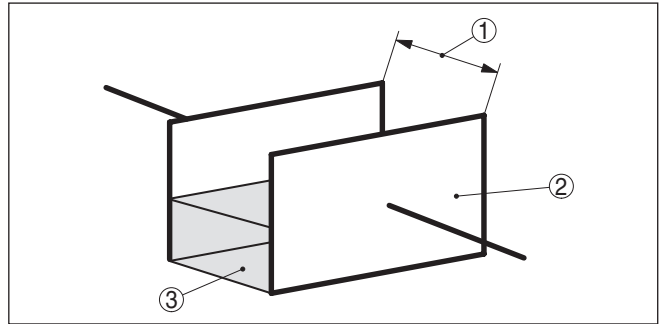


Fig. 2: Principe de fonctionnement - condensateur à plaques

- 1 Écart entre les surfaces des électrodes
- 2 Dimension des surfaces de l'électrode
- 3 Type de diélectrique entre les électrodes

L'électrode et la paroi de la cuve sont les plaques du condensateur. Le produit en est le diélectrique. La constante diélectrique du produit étant supérieure à celle de l'air, la capacité du condensateur augmente avec la montée du niveau et le degré d'immersion de l'électrode.

Cette variation de capacité est convertie par l'électronique en un signal de commutation.

Tension d'alimentation

Le VEGACAP 98 est un appareil compact, c'est à dire qu'il peut fonctionner sans exploitation externe. L'électronique intégrée exploite le signal niveau et délivre un signal de commutation qui vous permet d'enclencher directement un appareil asservi en aval (p.ex. un système d'avertissement, une pompe, etc.).

Vous trouverez les données concernant l'alimentation de tension au chapitre " *Caractéristiques techniques*".

3.3 Paramétrage

La sonde de mesure peut être adaptée à la constante diélectrique du produit par un réglage sur l'électronique.

Un ordre de commutation peut être délivré aussi bien à l'immersion qu'à l'émersion de la sonde.

Vous trouverez sur l'électronique les éléments de réglage et d'affichage suivants :

- Témoin de contrôle pour affichage de l'état de commutation
- Potentiomètre d'adaptation du point de commutation (recouvert)
- Commutateur DIL pour inversion du mode de fonctionnement

3.4 Emballage, transport et stockage

Emballage

Durant le transport jusqu'à son lieu d'application, votre appareil a été protégé par un emballage dont la résistance aux contraintes de transport usuelles a fait l'objet d'un test selon la norme DIN ISO 4180.

Pour les appareils standard, cet emballage est en carton non polluant et recyclable. Pour les versions spéciales, on utilise en plus de la mousse ou des feuilles de polyéthylène. Faites en sorte que cet emballage soit recyclé par une entreprise spécialisée de récupération et de recyclage.

Transport

Le transport doit s'effectuer en tenant compte des indications faites sur l'emballage de transport. Le non-respect peut entraîner des dommages à l'appareil.

Inspection du transport

Dès la réception, vérifiez si la livraison est complète et recherchez d'éventuels dommages dus au transport. Les dommages de transport constatés ou les vices cachés sont à traiter en conséquence.

Stockage

Les colis sont à conserver fermés jusqu'au montage en veillant à respecter les marquages de positionnement et de stockage apposés à l'extérieur.

Sauf autre indication, entreposez les colis en respectant les conditions suivantes :

- Ne pas entreposer à l'extérieur
- Entreposer dans un lieu sec et sans poussière
- Ne pas exposer à des produits agressifs
- Protéger contre les rayons du soleil
- Éviter des secousses mécaniques

Température de stockage et de transport

- Température de transport et de stockage voir au chapitre " *Annexe - Caractéristiques techniques - Conditions ambiantes* "
- Humidité relative de l'air 20 ... 85 %

Soulever et porter

Avec un poids des appareils supérieur à 18 kg (39.68 lbs), il convient d'utiliser des dispositifs appropriés et homologués pour soulever et porter.

4 Montage

4.1 Remarques générales

Conditions de process



Remarque:

Pour des raisons de sécurité, il est uniquement autorisé d'exploiter l'appareil dans les conditions process admissibles. Vous trouverez les indications à cet égard au chapitre "*Caractéristiques techniques*" de la notice de mise en service ou sur la plaque signalétique.

Assurez vous avant le montage que toutes les parties de l'appareil exposées au process sont appropriées aux conditions de celui-ci.

Celles-ci sont principalement :

- La partie qui prend les mesures
- Raccord process
- Joint process

Les conditions du process sont en particulier :

- Pression process
- Température process
- Propriétés chimiques des produits
- Abrasion et influences mécaniques

Appropriation pour les conditions ambiantes

L'appareil est approprié pour les conditions ambiantes normales et étendues selon DIN/EN/BS/CEI/ANSI/ISA/UL/CSA 61010-1 Il peut être utilisé aussi bien en intérieur qu'en extérieur.

Point de commutation

En principe, vous pouvez installer le détecteur dans n'importe quelle position. Il faudra seulement veiller à ce que l'électrode soit à la hauteur du point de commutation désiré.

Travaux de soudure

Retirez l'électronique du capteur avant de procéder à des soudures sur la cuve. Vous éviterez ainsi d'endommager l'électronique par des couplages inductifs.

Relier la sonde de mesure à la terre directement au niveau du câble ou de la tige avant de souder.

Manipulation

Pour les versions filetées, n'utilisez jamais le boîtier pour visser l'appareil ! En serrant l'appareil par le boîtier, vous risquez d'endommager la mécanique de rotation du boîtier.

Utilisez pour cela le six pans prévus pour visser.

Humidité

Utilisez les câbles recommandés (voir au chapitre "*Raccordement à l'alimentation*") et serrez bien le presse-étoupe.

Vous protégerez en plus votre appareil contre l'infiltration d'humidité en orientant le câble de raccordement devant le presse-étoupe vers le bas. Ainsi, l'eau de pluie ou de condensat pourra s'égoutter. Cela concerne en particulier les montages à l'extérieur ou dans des lieux où il faut s'attendre à de l'humidité (due par exemple à des processus de nettoyage) ou encore dans des cuves réfrigérées ou chauffées.

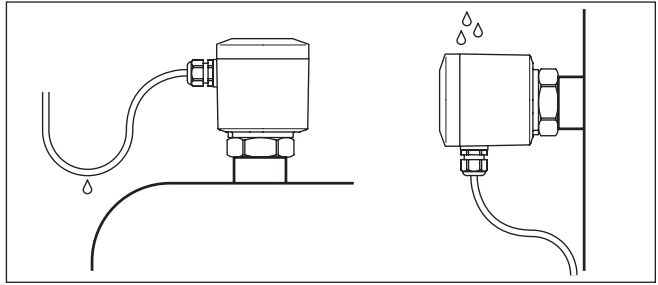


Fig. 3: Mesures prises contre l'infiltration d'humidité

Pression/sous vide

En présence d'une surpression ou d'une dépression dans le réservoir, vous devez étanchéifier le raccord process. Assurez-vous avant d'utiliser l'appareil que le matériau du joint soit résistant au produit mesuré et aux températures régnant dans la cuve.

Reportez-vous pour la pression tolérée au chapitre " *Caractéristiques techniques*" ou aux indications sur la plaque signalétique de l'appareil.

Entrées de câble - Filetage NPT Presse-étoupes

Filetage métrique

Dans le cas de boîtiers d'appareil avec filetages métriques, les presse-étoupes sont vissés en usine. Ils sont bouchés à titre de protection de transport par des obturateurs en plastique.

Ces obturateurs doivent être retirés avant de procéder au branchement électrique.

Filetage NPT

Les presse-étoupes ne peuvent pas être vissés en usine pour les boîtiers d'appareil avec filetages NPT autoétanchéifiants. Les ouvertures libres des entrées de câble sont pour cette raison fermées avec des capots rouges de protection contre la poussière servant de protection pendant le transport.

Vous devez remplacer ces capots de protection par des presse-étoupes agréés avant la mise en service ou les fermer avec des obturateurs appropriés.

4.2 Consignes de montage

Flot de produit

Si vous installez l'appareil dans le flot de remplissage, cela peut entraîner des mesures erronées. Pour l'éviter, nous vous recommandons d'installer l'appareil à un endroit de la cuve où il ne sera pas perturbé par des influences négatives telles que flots de remplissage ou agitateurs par exemple.

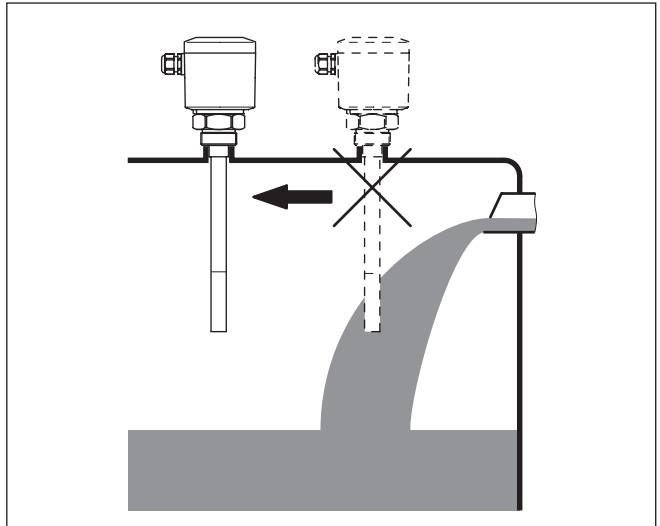


Fig. 4: Flot de produit

5 Raccordement à l'alimentation en tension

5.1 Préparation du raccordement

Respecter les consignes de sécurité



Respectez toujours les consignes de sécurité suivantes :

Attention !

Raccorder l'appareil uniquement hors tension.

- Le raccordement électrique ne doit être effectué que par du personnel qualifié, spécialisé et autorisé par l'exploitant de l'installation.
- Raccorder l'appareil fondamentalement de telle manière qu'il soit possible de connecter et de déconnecter hors tension.

Tension d'alimentation

Raccordez l'alimentation tension conformément aux schémas suivants. L'électronique CAP E31R est conçue pour la classe de protection 1. Pour respecter cette classe de protection, il est absolument nécessaire de raccorder la borne de terre interne à la terre. Respecter à cet effet les réglementations d'installation générales.

Vous trouverez les données concernant l'alimentation de tension au chapitre " *Caractéristiques techniques*".

Câble de raccordement

L'appareil sera raccordé par du câble 3 fils usuel non blindé. Si vous vous attendez à des perturbations électromagnétiques pouvant être supérieures aux valeurs de test de l'EN 61326 pour zones industrielles, il faudra utiliser du câble blindé.

Veillez que le câble utilisé présente la résistance à la température et la sécurité anti-incendie nécessaires pour la température ambiante maximale pouvant se produire.

Utilisez du câble de section ronde. Un diamètre extérieur du câble compris entre 5 et 9 mm (0.2 ... 0.35 in) assure l'étanchéité du presse-étoupe. Si vous utilisez du câble d'un autre diamètre ou de section différente, changez le joint ou utilisez un presse-étoupe adéquat.



Remarque:

Veillez, en posant le couvercle du boîtier, à ce que le verre-regard se trouve bien au-dessus du témoin lumineux de l'électronique.

5.2 Schéma de raccordement - boîtier à chambre unique

Schéma de raccordement

Nous recommandons de raccorder le détecteur VEGACAP 98 de telle façon que le circuit de commutation soit ouvert en cas de signalisation de seuil atteint, de rupture de ligne ou de panne (sécurité positive).

Les relais sont toujours représentés à l'état de repos.

Les deux relais (DPDT) ont un fonctionnement synchrone. De fait, vous pouvez p.ex. déclencher simultanément un avertisseur sonore et une vanne magnétique.

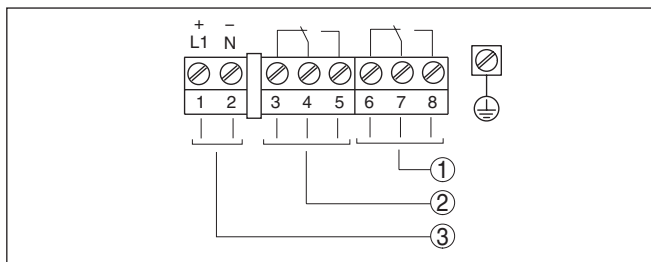


Fig. 5: Schéma de raccordement

- 1 Sortie relais
- 2 Sortie relais
- 3 Tension d'alimentation

Raccord à un API

Si des charges inductives ou de forts courants sont commutés, le placage or des contacts relais sera irrémédiablement détérioré. Après quoi le contact ne sera plus approprié à la commutation de petits tension courant.

Le raccordement à une entrée/sortie d'API et/ou les grandes longueurs de câbles peuvent aussi générer des charges inductives. Prévoyez impérativement un pare-étincelles pour protéger le contact du relais (par ex. diode Z), ou utilisez une version d'électronique à sortie transistor.

6 Mise en service

6.1 Généralités

Les chiffres entre parenthèses se rapportent aux illustrations suivantes.

Fonctionnement/présentation

Vous trouverez sur l'électronique les éléments de réglage et d'affichage suivants :

- Potentiomètre d'adaptation du point de commutation
- Commutateur DIL pour inversion du mode de fonctionnement - A/B
- Témoin de contrôle



Remarque:

Réglez toujours le mode de fonctionnement à l'aide du commutateur d'inversion du mode de fonctionnement (5) avant de mettre le VEGACAP 98 en service. Si vous modifiez plus tard la position de ce commutateur (5), il y aura un changement de la sortie de commutation. Cela signifie que les appareils connectés en aval seront éventuellement actionnés.

6.2 Éléments de réglage

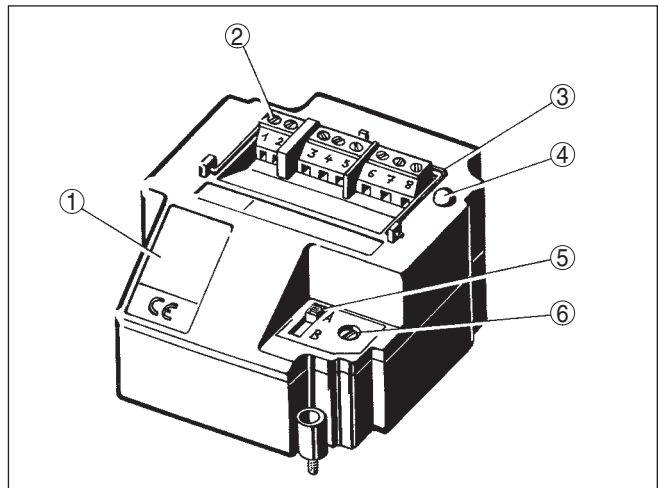


Fig. 6: Électronique avec sortie relais

- 1 Plaque signalétique
- 2 Bornes de raccordement
- 3 Étrier de traction
- 4 Témoin de contrôle
- 5 Commutateur DIL pour inversion du mode de fonctionnement
- 6 Potentiomètre d'adaptation du point de commutation

L'état de commutation de l'électronique peut être contrôlé le boîtier étant fermé (uniquement avec le boîtier plastique) voir " *Tableau de fonctionnement*".

**Remarque:**

Veillez en posant le couvercle du boîtier à ce que le regard se trouve bien au-dessus du témoin lumineux (LED) de l'électronique.

Pour le réglage du VEGACAP 98, desserrez tout d'abord à l'aide d'un tournevis les quatre vis sur la partie supérieure de l'appareil et enlevez le couvercle du boîtier.

Adaptation du point de commutation (6)

Le potentiomètre vous permet d'adapter le point de commutation au type de pulvérulent.

L'électronique ne nécessite aucun réglage. Une adaptation ne sera nécessaire que dans des cas exceptionnels. Voir " *Exceptions*".

Inversion du mode de fonctionnement (5)

L'inverseur du mode de fonctionnement vous permet de modifier l'état de commutation du relais. Vous pouvez ainsi régler le mode de fonctionnement désiré (A - surveillance du niveau maximum ou protection antidébordement, B - surveillance du niveau minimum ou protection contre la marche à vide).

Nous recommandons le raccordement selon le principe du courant repos (contact relais désexcité à l'atteinte du point de commutation), le relais passant au même état de sécurité positive à la détection d'une panne ou en cas de panne de courant.

Témoin de contrôle (4)

Témoin de contrôle pour affichage de l'état de commutation.

- Témoin de contrôle ON = relais désexcité

Réglage du point de commutation

La chaîne de mesure est immédiatement prête à fonctionner.

Il n'est plus nécessaire de régler le point de commutation au VEGACAP 98.

La sonde de mesure possède une pointe active et un segment écran. Grâce au segment écran, la capacité formée par le réservoir après le montage de la sonde de mesure sera compensée en grande partie.

L'électronique est étalonnée en usine sur la capacité de base de la sonde de mesure. La sortie relais commute lorsque la partie de la pointe active de l'électrode (pointe active : 90 mm / 3.5 in) est immergée.

Les variations de valeur de diélectrique des produits, comme on les rencontre par exemple dans des cuves de mélange, ne représentent aucun problème pour la fiabilité de commutation au niveau de la pointe active. Le choix de la longueur de l'électrode est donc très important, la longueur de l'électrode déterminant le point de commutation. Il ne sera pas possible de le décaler sur l'électrode.

Exceptions

Dans des cas exceptionnels, dans des tuyauteries par exemple, ou lorsque la sonde est installée très près de la paroi de la cuve, il peut arriver que la sonde de mesure signale "électrode immergée" bien que la sonde ne soit pas recouverte.

Dans ce cas, le point de commutation doit être réétalonné.

Pour effectuer l'étalonnage, il n'est pas nécessaire de remplir la cuve. Le réglage du point de commutation pourra se faire avec sonde non installée.

Dans les cas suivants, un nouvel étalonnage est nécessaire :

- sur des sites de montage très étroits où règne une haute capacité stationnaire (p.ex. dans des tuyaux etc.)
- après le remplacement de l'électronique

Nouveau réglage

Pour un réétalonnage, procédez comme suit :

1. Assurez-vous que la sonde de mesure ne soit pas recouverte par le produit.
2. Perforez la bande adhésive recouvrant le potentiomètre (6) à l'aide d'un tournevis.
3. Tournez ce potentiomètre se trouvant sous la bande (6) tout d'abord contre le sens horaire (20 tours maximum), jusqu'à ce que le témoin de contrôle signale l'état "immergé".

Mode de fonctionnement A (protection antidébordement) = témoin de contrôle s'allume

Mode de fonctionnement B (protection contre la marche à vide) = témoin de contrôle s'éteint

Si vous avez déjà atteint cet état, vous pouvez continuer avec le point suivant.

4. Tournez le potentiomètre (6) très lentement (à cause de l'atténuation) dans le sens horaire jusqu'à ce que le témoin de contrôle signale l'état "non recouvert".

Mode de fonctionnement A (protection antidébordement) = témoin de contrôle s'éteint

Mode de fonctionnement B (protection contre la marche à vide) = témoin de contrôle s'allume

5. Continuez de tourner le potentiomètre (6) en fonction du tableau suivant dans le sens horaire.
6. La sonde de mesure est maintenant prête à fonctionner.

Sensibilité

	Standard	Très sensible
tours supplémentaires	Constante diélectrique >2 = 2 tours	Constante diélectrique >1,5 = 1 tour

Tab. 1: Nombre de tours supplémentaires pour le potentiomètre (6)



Remarque:

Pour la mesure de produits dont la constante diélectrique est particulièrement faible, le nombre de tours peut être réduit à 1 en fonction du tableau suivant.

Pour les produits résistifs et colmatants, ce réglage est trop sensible.



Remarque:

Veillez, en posant le couvercle du boîtier, à ce que le verre-regard se trouve bien au-dessus du témoin lumineux de l'électronique.

6.3 Tableau de fonctionnement

Le tableau ci-dessous vous donne un aperçu des états de commutation en fonction du mode de fonctionnement réglé et du niveau.

	Niveau	État de commutation	Témoin de contrôle
Mode de fonctionnement A Protection antidébordement		 Relais excité	○
Mode de fonctionnement A Protection antidébordement		 Relais désexcité	
Mode de fonctionnement B Protection contre la marche à vide		 Relais excité	○
Mode de fonctionnement B Protection contre la marche à vide		 Relais désexcité	
Panne de tension d'alimentation (mode de fonctionnement A/B)	Quelconque	 Relais désexcité	○

7 Diagnostic et maintenance

7.1 Entretien

Maintenance

Si l'on respecte les conditions d'utilisation, aucun entretien particulier ne sera nécessaire en fonctionnement normal.

Nettoyage

Le nettoyage contribue à rendre visibles la plaque signalétique et les marquages sur l'appareil.

Respectez ce qui suit à cet effet :

- Utilisez uniquement des détergents qui n'attaquent pas le boîtier, la plaque signalétique et les joints.
- Appliquez uniquement des méthodes de nettoyage qui correspondent à l'indice de protection de l'appareil.

7.2 Élimination des défauts

Comportement en cas de défauts

C'est à l'exploitant de l'installation qu'il incombe la responsabilité de prendre les mesures appropriées pour éliminer les défauts survenus.

Élimination des défauts

Vérifier en premier le signal de sortie. Dans de nombreux cas, il est ainsi possible de constater les causes de ces défauts et y remédier.

Comportement après élimination des défauts

Suivant la cause du défaut et les mesures prises pour l'éliminer, il faudra le cas échéant recommencer les étapes décrites au chapitre " *Mise en service*" ou vérifier leur plausibilité et l'intégralité.

Service d'assistance technique 24h/24

Si toutefois ces mesures n'aboutissent à aucun résultat, vous avez la possibilité - en cas d'urgence - d'appeler le service d'assistance technique VEGA, numéro de téléphone de la hotline **+49 1805 858550**.

Ce service d'assistance technique est à votre disposition également en dehors des heures de travail, à savoir 7 jours sur 7 et 24h/24.

Étant proposé dans le monde entier, ce service est en anglais. Il est gratuit, vous n'aurez à payer que les frais de communication.

Vérifier le signal de commutation

Erreur	Cause	Suppression
<ul style="list-style-type: none"> ● L'appareil signale immergé sans immersion du produit ● L'appareil signale émergé avec immersion du produit 	Mauvais mode de fonctionnement choisi	Réglez le mode de fonctionnement correct à l'inverseur (A - protection antidébordement, B - protection contre la marche à vide). Le câblage doit être réalisé suivant le principe du courant repos.
	Tension de service trop faible	Vérifier la tension de service
	Court-circuit à l'intérieur de la sonde de mesure engendré p.ex. par de l'humidité dans le boîtier.	Retirer l'électronique de la sonde de mesure. Vérifier la résistance entre les connexions. Voir les instructions suivantes.
	Électronique défectueuse	Actionnez l'inverseur du mode de fonctionnement (A/B). Si à la suite l'appareil commute, il peut avoir une détérioration mécanique. Si la fonction de commutation est à nouveau défectueuse sur le mode correct, retournez la sonde de mesure au service réparation. Actionnez le commutateur du mode de fonctionnement. Si après cela la sonde de mesure ne commute pas, l'électronique est défectueuse. Remplacez l'électronique.

Vérifier la résistance à l'intérieur de la sonde

Retirer l'électronique de la sonde de mesure. Vérifier la résistance entre les connexions.

Il ne doit pas exister de liaison entre les différentes connexions (haute impédance). Si une connexion existe malgré tout, remplacer l'appareil ou le retourner au service réparation.

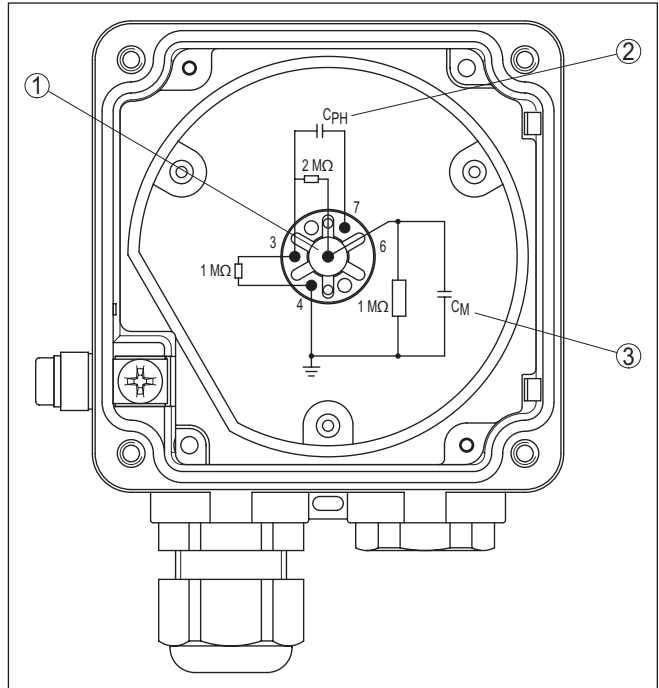


Fig. 7: Vérifier la résistance à l'intérieur de la sonde

- 1 Contact 1 (broche centrale)
- 2 Condensateur de réglage de phases
- 3 Condensateur de mesure

Mesurez à l'aide d'un ohmmètre (plage MΩ) les résistances entre les contacts suivants.

Contact 4 après contact 1 (broche centrale)

La résistance doit être de 1 MΩ.

Si la résistance est plus faible, il y a alors de l'humidité dans le boîtier ou un défaut dans l'isolation de l'électrode. Une autre cause possible pourrait être également une électrode non isolée installée dans un produit (humide) résistif.

Si la résistance est supérieure ou si la liaison est interrompue, la cause est le plus souvent un défaut de bonding sur la platine d'adaptation ou une résistance défectueuse par des décharges électrostatiques importantes.

Dans les deux cas, la sonde doit être réparée en usine.

Contact 4 contre la cuve

Faites en sorte que la liaison entre la broche 4 et la cuve métallique (pas le raccord à visser ou la bride de la sonde) soit bonne. Mesurez avec un ohmmètre (petite plage si possible) la résistance entre contact 4 et la cuve.

- Court-circuit (0 ... 3 Ω) - liaison optimale
- Résistance > 3 Ω - mauvaise liaison

Si la valeur de la résistance est > 3 Ω , la corrosion au niveau du raccord à visser ou de la bride peut en être l'origine. Une autre possibilité est que le raccord fileté ait été éventuellement enrobé d'un ruban de téflon par exemple.

Vérifiez la liaison à la cuve. S'il n'y a pas de liaison, vous pouvez raccorder une ligne de la borne de terre située à l'extérieur à la cuve.

Veillez à ce que les brides plaquées soient toujours reliées à la cuve par la borne de terre.

Contact 7 après contact 1 (broche centrale)

La résistance doit être infinie (> 10 M Ω)

Si la résistance est plus faible, il y a eu soit infiltration d'humidité, soit le condensateur de compensation ou le condensateur de réglage des phases est défectueux.

Contact 3 (blindage) après contact 4

La résistance doit être de 1 M Ω .

Si les valeurs sont plus faibles, l'isolation de l'électrode est défectueuse ou de l'humidité s'est infiltrée dans le boîtier de l'appareil.

Si les valeurs sont supérieures, il y a un défaut de bonding sur la platine d'adaptation ou la résistance est défectueuse.

Aucun défaut

Si vous ne trouvez aucun défaut dans la sonde, remplacez alors l'électronique par une autre de même type (si vous en avez une).

Si le défaut disparaît après avoir installé une nouvelle électronique, effectuez un nouveau réglage, les électroniques n'étant pas tout à fait identiques et présentant certains écarts.

Si le défaut persiste ou si vous n'avez pas d'électronique de rechange sous la main, retournez la sonde de mesure à notre service réparation.

Contact 3 (blindage) après contact 1 (broche centrale)

La résistance doit être de 2 M Ω .

Si les valeurs sont plus faibles, l'isolation de l'électrode est défectueuse ou de l'humidité s'est infiltrée dans le boîtier de l'appareil.

Si les valeurs sont supérieures, il y a un défaut de bonding sur la platine d'adaptation ou la résistance est défectueuse.

7.3 Remplacement de l'électronique

Si l'électronique doit être remplacée, utilisez le type CAP E31R

Procédez comme suit :

1. Couper l'alimentation de tension
2. Desserrez les quatre vis du couvercle du boîtier à l'aide d'un tournevis cruciforme
3. Enlevez le couvercle du boîtier

4. Desserrez les vis des bornes de raccordement avec un tournevis à fente.
5. Retirez les lignes de raccordement des bornes.
6. Desserrez les deux vis de fixation au moyen d'un tournevis Torx.
7. Relevez l'étrier de traction de l'électronique à remplacer et retirez-la.
8. Comparez la nouvelle électronique avec l'ancienne. L'étiquette signalétique de la nouvelle doit correspondre à celle de l'ancienne.
9. Enfichez la nouvelle électronique.
10. Vissez les deux vis de fixation avec un tournevis Torx et serrez-les bien.
11. Faites passer la ligne de raccordement par le presse-étoupe.
12. Enfichez les fins de conducteurs dans les bornes ouvertes selon le schéma de raccordement et serrez-les bien.
13. Vérifier la bonne fixation des conducteurs dans les bornes en tirant légèrement dessus.
14. Fermer les presses-étoupes et vérifier leur étanchéité. L'anneau d'étanchéité doit entourer complètement le câble.
15. Effectuez un nouveau réglage. Voir pour cela au chapitre " *Mise en service, nouveau réglage*".
16. Revisser le couvercle du boîtier

Le changement de l'électronique est ainsi terminé.

7.4 Procédure en cas de réparation

Un formulaire de retour ainsi que des informations détaillées sur la procédure se trouvent dans la zone de téléchargement sur notre page d'accueil. En les appliquant, vous nous aidez à exécuter la réparation rapidement et sans questions.

Procédez de la manière suivante en cas de réparation :

- Imprimez et remplissez un formulaire par appareil
- Nettoyez et emballez l'appareil soigneusement de façon qu'il ne puisse être endommagé
- Apposez sur l'emballage de l'appareil le formulaire dûment rempli et éventuellement une fiche de données de sécurité.
- Contactez votre interlocuteur dédié pour obtenir l'adresse d'envoi. Vous trouverez celle-ci sur notre page d'accueil.

8 Démontage

8.1 Étapes de démontage

**Attention !**

Avant de démonter l'appareil, prenez garde aux conditions de process dangereuses comme par exemple pression dans la cuve, hautes températures, produits agressifs ou toxiques etc.

Suivez les indications des chapitres "*Montage*" et "*Raccordement à l'alimentation en tension*" et procédez de la même manière mais en sens inverse.

8.2 Recyclage



Menez l'appareil à une entreprise de recyclage, n'utilisez pas les points de collecte communaux.

Enlevez au préalable les éventuelles batteries dans la mesure où elles peuvent être retirées de l'appareil et menez celles-ci à une collecte séparée.

Si des données personnelles devaient être enregistrées sur l'appareil à mettre au rebut, supprimez-les avant l'élimination.

Au cas où vous n'auriez pas la possibilité de faire recycler le vieil appareil par une entreprise spécialisée, contactez-nous. Nous vous conseillerons sur les possibilités de reprise et de recyclage.

9 Annexe

9.1 Caractéristiques techniques

Caractéristiques générales

Le matériau 316L correspond à la nuance 1.4404 ou 1.4435

Matériaux, en contact avec le produit

– Raccord process - filetage	PP
– Joint process	Klingersil C-4400
– Isolation (totale)	PP

Matériaux, sans contact avec le produit

– Boîtier	en plastique PBT (polyester), en alu coulé sous pression laqué peinture poudre (polyester qualicoat)
– Joint entre boîtier et couvercle du boîtier	Silicone
– Borne de mise à la terre	316L
– Presse-étoupe	PA, acier inoxydable, laiton
– Joint d'étanchéité du presse-étoupe	NBR
– Obturateur du presse-étoupe	PA

Raccords process

– Filetage pas du gaz, cylindrique (DIN 3852-A)	G1½
---	-----

Poids

– Poids de l'appareil	0,8 ... 4 kg (0.18 ... 8.82 lbs)
– Poids de la tige ø 33 mm (1.3 in)	env. 560 g/m (6 oz/ft)

Longueur du capteur (L)

150 ... 2000 mm (5.91 ... 78.74 ft)

Pointe active (LA)

90 mm (3.898 in)

Charge latérale max.

5 Nm (3.7 lbf ft)

Couple de serrage maxi. (raccord process - filetage)

30 Nm (22 lbf ft)

Couple de serrage pour presse-étoupes NPT et conduits

– Boîtier en matière plastique	max. 10 Nm (7.376 lbf ft)
– Boîtier en aluminium	50 Nm (36.88 lbf ft) max.

Fréquence de mesure

430 kHz

Grandeur de sortie

Sortie

Sortie relais (DPDT), 2 contacts inverseurs libres de potentiel

Tension de commutation

– Min.	10 mV
– Max.	253 V AC, 253 V DC

Pour les circuits courants > 150 V AC/DC, les contacts relais doivent se trouver dans le même circuit courant.

Courant de commutation

- Min. 10 μ A
- Max. 3 A AC, 1 A DC

Puissance de commutation

- Min. 50 mW
- Max. 750 VA AC, 54 W DC

Si des charges inductives ou de forts courants sont commutés, le placage or des contacts relais sera irrémédiablement détérioré. Après quoi le contact ne sera plus approprié à la commutation de petits signaux courant.

Séparation de potentiel

> 500 V DC

Matériau des contacts (contacts relais)

AgNi (plaqué Au) ou AgSnO (plaqué Au)

Modes de fonctionnement (commutables)

A (protection antidébordement)/B (protection contre la marche à vide)

Retard de commutation

- À l'immersion 0,7 s
- À l'émersion 0,7 s
- En cas de défaut 1 s

Conditions ambiantes

Température ambiante au boîtier -40 ... +80 °C (-40 ... +176 °F)

Température de stockage et de transport -40 ... +80 °C (-40 ... +176 °F)

Conditions de process

Pression process sans pression

Température process VEGACAP 98 en PP -30 ... +80 °C (-22 ... +176 °F)

Valeur de la constante diélectrique $\geq 1,5$

Caractéristiques électromécaniques

Options de l'entrée de câble

- Entrée de câble M20 x 1,5, ½ NPT
- Presse-étoupe M20 x 1,5, ½ NPT
- Obturateur M20 x 1,5, ½ NPT
- Bouchon fileté ½ NPT

Bornes à vis pour section de conducteur jusqu'à 1,5 mm² (AWG 16)

Éléments de réglage

Commutateur du mode de fonctionnement

- A Détection du niveau minimum et/ou protection contre la marche à vide
- B Détection du niveau maximum et/ou protection antidébordement

Potentiomètre

Adaptation du point de commutation

Tension d'alimentation

Tension de service	20 ... 253 V AC, 50/60 Hz, 20 ... 72 V DC (avec U > 60 V DC la température ambiante max. ne doit pas dépasser 50 °C/122 °F)
Consommation	1 ... 9 VA (AC), env. 1,5 W (DC)

Mesures de protection électrique

Type de protection	IP66/IP67 (NEMA Type 4X)
Altitude de mise en œuvre au-dessus du niveau de la mer	jusqu'à 5000 m (16404 ft)
Catégorie de surtensions	
– jusqu'à 2000 m (6562 ft)	III
– jusqu'à 5000 m (16404 ft)	II
Classe de protection	I

Agréments

Les appareils avec agréments peuvent avoir des caractéristiques techniques différentes selon la version.

Pour ces appareils, il faudra donc respecter les documents d'agréments respectifs. Ceux-ci font partie de la livraison des appareils ou peuvent être téléchargés sur saisie du numéro de série de votre appareil dans la zone de recherche sur "www.vega.com" ainsi que dans la zone de téléchargement générale.

9.2 Dimensions

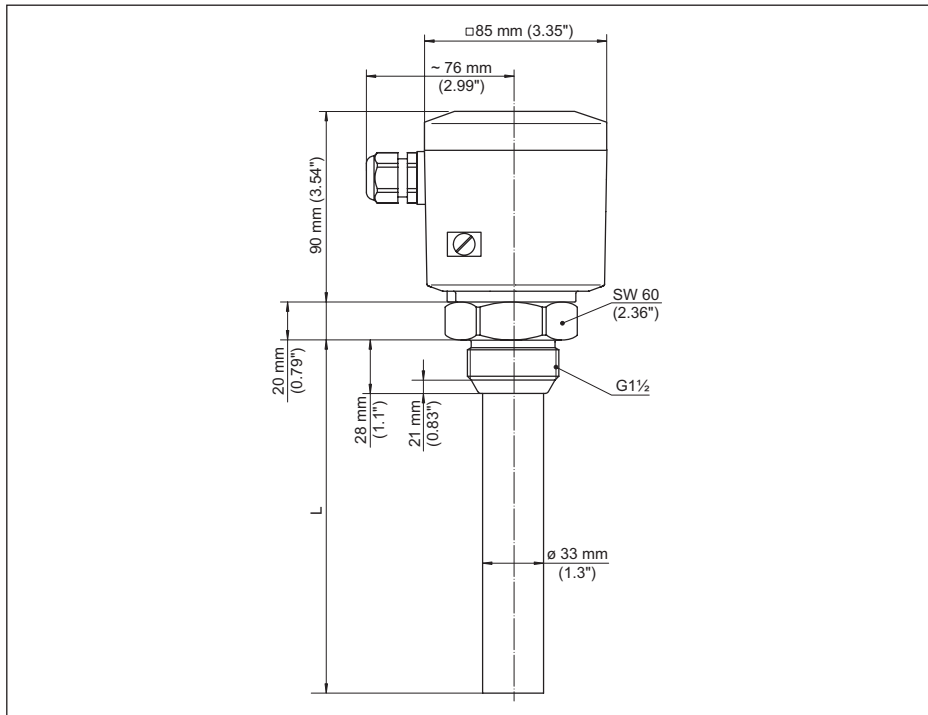


Fig. 8: VEGACAP 98, version filetée G1½ A (ISO 228 T1)

L Longueur du capteur, voir au chapitre "Caractéristiques techniques"

9.3 Droits de propriété industrielle

VEGA product lines are global protected by industrial property rights. Further information see www.vega.com.

VEGA Produktfamilien sind weltweit geschützt durch gewerbliche Schutzrechte.

Nähere Informationen unter www.vega.com.

Les lignes de produits VEGA sont globalement protégées par des droits de propriété intellectuelle. Pour plus d'informations, on pourra se référer au site www.vega.com.

VEGA lineas de productos están protegidas por los derechos en el campo de la propiedad industrial. Para mayor información revise la pagina web www.vega.com.

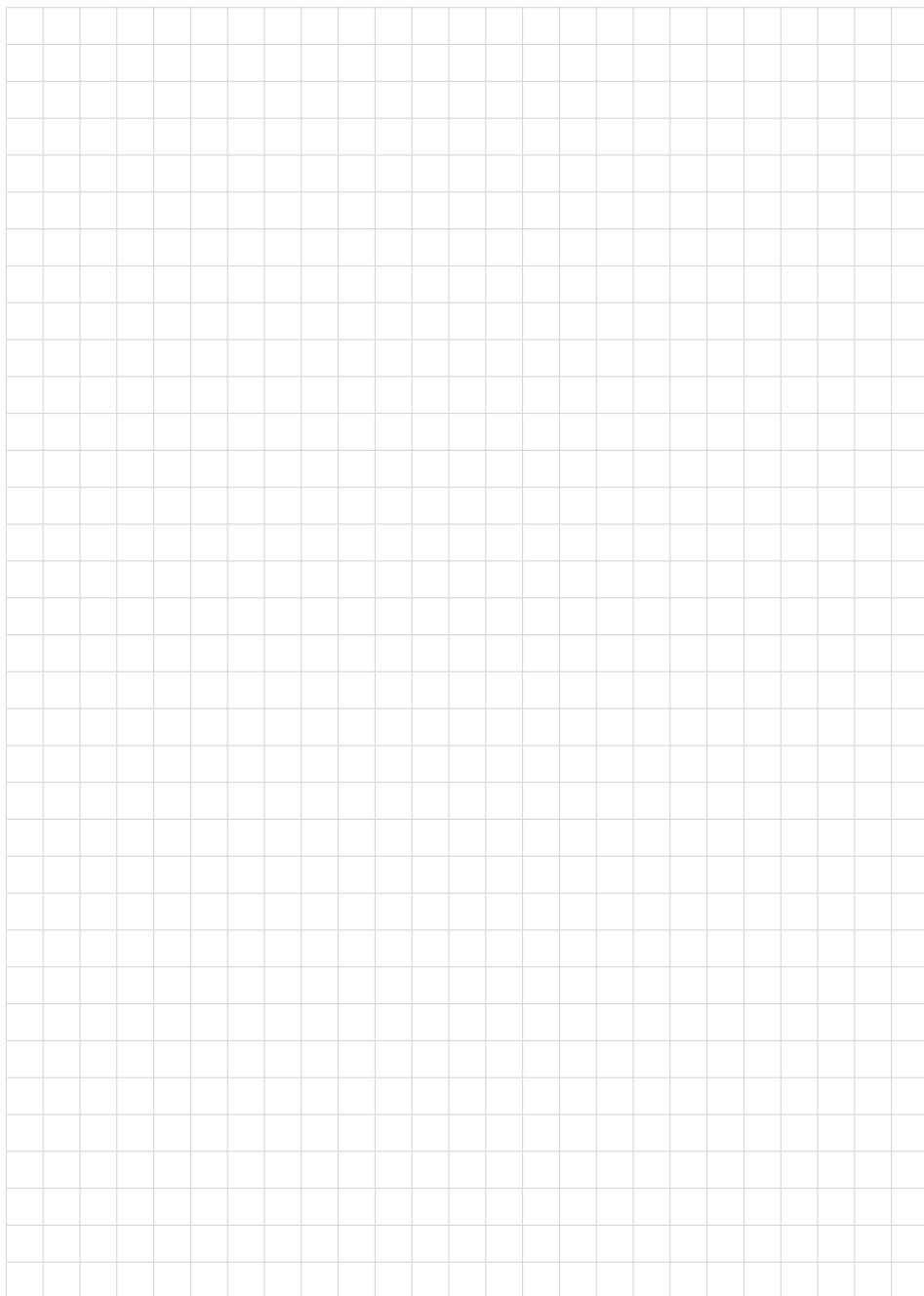
Линии продукции фирмы ВЕГА защищаются по всему миру правами на интеллектуальную собственность. Дальнейшую информацию смотрите на сайте www.vega.com.

VEGA系列产品在全球享有知识产权保护。

进一步信息请参见网站 < www.vega.com。

9.4 Marque déposée

Toutes les marques utilisées ainsi que les noms commerciaux et de sociétés sont la propriété de leurs propriétaires/auteurs légitimes.





Date d'impression:

Les indications de ce manuel concernant la livraison, l'application et les conditions de service des capteurs et systèmes d'exploitation répondent aux connaissances existantes au moment de l'impression.

Sous réserve de modifications

© VEGA Grieshaber KG, Schiltach/Germany 2023



33760-FR-230517

VEGA Grieshaber KG
Am Hohenstein 113
77761 Schiltach
Allemagne

Tél. +49 7836 50-0
E-mail: info.de@vega.com
www.vega.com