

# Instrucciones de montaje

## Junta regulable

para VEGAPULS 64, 67 y 69



Document ID: 33797



**VEGA**

## Índice

<b>1</b>	<b>Para su seguridad</b> .....	<b>3</b>
1.1	Personal autorizado .....	3
1.2	Uso previsto .....	3
1.3	Aviso contra uso incorrecto .....	3
1.4	Instrucciones generales de seguridad.....	3
<b>2</b>	<b>Descripción del producto</b> .....	<b>4</b>
2.1	Características .....	4
2.2	Principio de operación.....	4
<b>3</b>	<b>Montaje</b> .....	<b>5</b>
3.1	Preparación de montaje .....	5
3.2	Pasos de montaje.....	5
<b>4</b>	<b>Anexo</b> .....	<b>6</b>
4.1	Datos técnicos .....	6
4.2	Dimensiones .....	6
4.3	Derechos de protección industrial.....	7
4.4	Marca registrada .....	7



### Instrucciones de seguridad para zonas Ex

En caso de aplicaciones Ex tener en cuenta las instrucciones de seguridad específicas Ex. Estas forman parte del manual de instrucciones y están anexas a cada equipo con homologación Ex.

Estado de redacción: 2018-12-20

## 1 Para su seguridad

### 1.1 Personal autorizado

Todas las operaciones descritas en este manual de instrucciones pueden ser realizadas solamente por especialistas capacitados, autorizados por el operador de la instalación.

Durante los trabajos en y con el dispositivo siempre es necesario el uso del equipo de protección necesario.

### 1.2 Uso previsto

La junta regulable es un accesorio para el montaje de sensores de radar VEGAPULS 64, 67 y 69.

Informaciones detalladas sobre el campo de aplicación se encuentran en el capítulo "*Descripción del producto*".

### 1.3 Aviso contra uso incorrecto

En caso de empleo inadecuado o contrario a las prescripciones se pueden producir riesgos de aplicación específicos de este instrumento, por ejemplo, un sobrellenado de depósito o daños en las partes del instrumento a causa de montaje o ajuste erróneo.

### 1.4 Instrucciones generales de seguridad

Hay que atender las instrucciones de seguridad en la instrucción de servicio del sensor correspondiente.

## 2 Descripción del producto

### 2.1 Características

#### Alcance de suministros

El alcance de suministros comprende:

- Junta regulable
- Documentación
  - Estas instrucciones de montaje

#### Estructura

La junta regulable se compone de dos partes. Éstas están unidas mutuamente de forma positiva mediante ranura y lengüeta.

#### Área de aplicación

### 2.2 Principio de operación

La junta regulable se monta entre la brida del sensor y la del depósito. Sirve para alinear la antena del sensor con respecto a la superficie del producto a granel y con ello para la optimización de la medición.

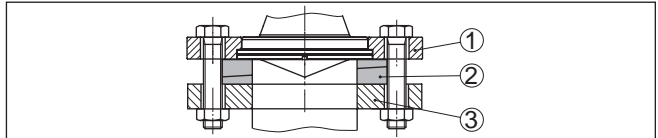


Fig. 1: Empleo de la junta regulable

- 1 Brida del sensor
- 2 Junta regulable
- 3 Brida del depósito

La junta regulable es apropiada para sensores de radar VEGA-PULS 64, 67 y 69.

#### Principio de funcionamiento

Las dos partes en forma de cuña de la junta pueden ser giradas la una con respecto a la otra sin necesidad de herramientas hasta un ángulo de 8°. Después del montaje están unidas entre sí de forma estanca para el medio.



Fig. 2: Partes de la junta regulable

### 3 Montaje

#### 3.1 Preparación de montaje

**Resumen**

La siguiente tabla muestra las posibilidades de combinación entre la junta regulable y la brida del sensor o del depósito.

Junta regulable	Brida del sensor	brida del depósito según DIN	Brida del depósito según ASME	Medida de tornillo
DN 80 PN10-40	DN 80/ASME 3"	●	●	M12 x 100
DN 100 PN10-16	DN 100	●	-	M14 x 100
DN 125 PN10-16	DN 125	●	-	
DN 150 PN10-16	DN 150	●	-	M18 x 100
DN 200 PN10-16	DN 200	●	-	
3" Class 150	ASME 3"	-	●	M14 x 100
4" Class 150	ASME 4"	-	●	
6" Class 150	ASME 6"	-	●	M14 x 110
8" Class 150	ASME 8"	-	●	M14 x 130

**Instrucciones de montaje**

Antes del montaje, observe las indicaciones siguientes:

- Las bridas tienen que estar metálicamente limpias
- No emplear medios auxiliares de separación o de obturación con contenido de grasa o aceite
- No emplear nunca varias veces la junta regulable



**Indicaciones:**

Los productos con contenido de grasa o de aceite influyen negativamente en la seguridad de la totalidad de la unión de brida.

Por razones de seguridad no se permite emplear las juntas varias veces.

#### 3.2 Pasos de montaje

**Montaje**

Proceder de la forma siguiente:

1. Girar las partes de la junta de manera que resulte el ángulo de alineación deseado
2. Colocar, alinear y centrar la junta entre la brida del sensor y la brida del depósito
3. Engrasar los tornillos y apretarlos uniformemente en cruz en dos o tres pasos, para el par de apriete ver el capítulo "Datos técnicos"
4. Comprobar el funcionamiento de la medición, corrigiendo el ángulo de orientación en caso necesario

En la mayoría de los casos no se necesita reapriete

## 4 Anexo

### 4.1 Datos técnicos

#### Datos generales

Material	EPDM
Momento de apriete M tornillo de brida	5 Nm < M < 10 Nm
Peso	
- DN 80	aprox. 350 g (0.772 lbs)
- DN 100	aprox. 400 g (0.882 lbs)
- DN 125	aprox. 500 g (1.102 lbs)
- DN 150	aprox. 600 g (1.322 lbs)
- DN 200	aprox. 900 g (1.984 lbs)
- 3"	aprox. 200 g (0.441 lbs)
- 4"	aprox. 300 g (0.661 lbs)
- 6"	aprox. 500 g (1.102 lbs)
- 8"	aprox. 750 g (1.653 lbs)
Rango de ajuste máx.	8°

#### Condiciones de proceso

Presión del depósito	-0,1 ... 0,1 bar (-10 ... 10 kPa/-1.45 ... 1.45 psig)
Temperatura de proceso	-40 ... 80 °C (-40 ... 176 °F)

### 4.2 Dimensiones

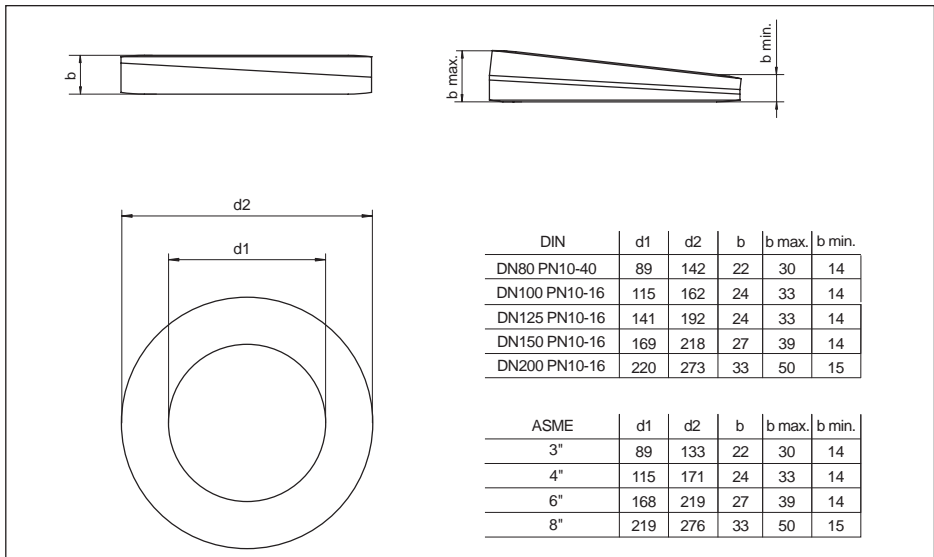


Fig. 3: Dimensiones junta regulable conforme a DIN EN 1514-1

### 4.3 Derechos de protección industrial

VEGA product lines are global protected by industrial property rights. Further information see [www.vega.com](http://www.vega.com).

VEGA Produktfamilien sind weltweit geschützt durch gewerbliche Schutzrechte.

Nähere Informationen unter [www.vega.com](http://www.vega.com).

Les lignes de produits VEGA sont globalement protégées par des droits de propriété intellectuelle. Pour plus d'informations, on pourra se référer au site [www.vega.com](http://www.vega.com).

VEGA líneas de productos están protegidas por los derechos en el campo de la propiedad industrial. Para mayor información revise la página web [www.vega.com](http://www.vega.com).

Линии продукции фирмы ВЕГА защищаются по всему миру правами на интеллектуальную собственность. Дальнейшую информацию смотрите на сайте [www.vega.com](http://www.vega.com).

VEGA系列产品在全球享有知识产权保护。

进一步信息请参见网站[www.vega.com](http://www.vega.com)。

### 4.4 Marca registrada

Todas las marcas y nombres comerciales o empresariales empleados pertenecen al propietario/autor legal.



Fecha de impresión:

Las informaciones acerca del alcance de suministros, aplicación, uso y condiciones de funcionamiento de los sensores y los sistemas de análisis corresponden con los conocimientos existentes al momento de la impresión.  
Reservado el derecho de modificación

© VEGA Grieshaber KG, Schiltach/Germany 2019



33797-ES-190107

VEGA Grieshaber KG  
Am Hohenstein 113  
77761 Schiltach  
Alemania

Teléfono +49 7836 50-0  
Fax +49 7836 50-201  
E-Mail: [info.de@vega.com](mailto:info.de@vega.com)  
[www.vega.com](http://www.vega.com)