

## Aanvullende handleiding

### PA-/FF-adapterkit voor VE- GADIS 61 en 81

Aansluitkabel met stekker M12x1 als uitbreidingsset



Document ID: 33959



**VEGA**

## Inhoudsopgave

<b>1</b>	<b>Voor uw veiligheid</b>	
1.1	Correct gebruik.....	3
1.2	Algemene veiligheidsinstructies .....	3
1.3	Veiligheidsinstructies voor Ex-omgeving .....	3
<b>2</b>	<b>Productbeschrijving</b>	
2.1	Constructie.....	4
2.2	Werking.....	4
<b>3</b>	<b>Monteren</b>	
3.1	Montagevoorbereidingen .....	5
3.2	Montagestappen .....	5
<b>4</b>	<b>Aansluiten</b>	
4.1	Aansluitschema.....	6
4.2	Aansluitvoorbeeld .....	6
<b>5</b>	<b>Bijlage</b>	
5.1	Technische gegevens.....	7

## 1 Voor uw veiligheid

### 1.1 Correct gebruik

De PA-/FF-Adapterkit is geschikt voor uitrusting naderhand bij aanwezige plics<sup>®</sup>-sensoren met signaaluitgang Profibus PA of Foundation Fieldbus FF.

### 1.2 Algemene veiligheidsinstructies

De veiligheidsinstructies in het voorschrift van de betreffende sensor moeten worden aangehouden.

### 1.3 Veiligheidsinstructies voor Ex-omgeving

Houdt in geval van Ex-toepassingen de Ex-specifieke veiligheidsinstructies aan. Deze zijn een onderdeel van dit bedrijfsvoorschrift en worden bij ieder instrument met Ex-toelating meegeleverd.

Bij instrumenten met Exd- of StEx-toelating is gebruik van connectoren in principe niet toegestaan.

## 2 Productbeschrijving

### 2.1 Constructie

#### Leveringsomvang

De levering bestaat uit:

- Prefab stekkerverbinding M12 x 1
- Prefab aansluitkabel met bus M12 x 1
- Documentatie
  - Deze handleiding

#### Uitvoeringen

De PA-/FF-Adapterkit is in de volgende uitvoeringen leverbaar:

- Stekkerverbinding M12 x 1, met schroefdraad M20 x 1 voor eenkamerbehuizing
- Stekkerverbinding M12 x 1, met schroefdraad M16,5 x 1 voor tweekamerbehuizing

### 2.2 Werking

#### Toepassingsgebied

De PA-/FF-Adapterkit is bedoeld voor aansluiten van een externe display- en bedieningseenheid VEGADIS 61 of VEGADIS 81 op een sensor met signaaluitgang Profibus PA of Foundation Fieldbus FF. De connector M12 x 1 wordt in de sensorbehuizing op de plaats van de aanwezige blindstop ingeschroefd.

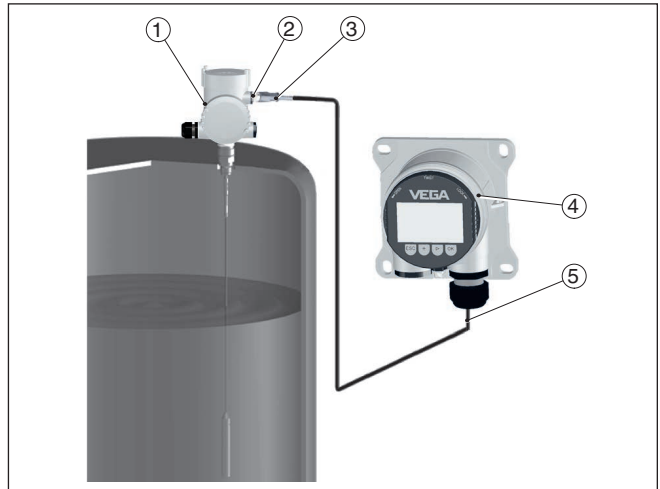


Fig. 1: Aansluiting van de externe display- en bedieningseenheid op de sensor

- 1 Sensor
- 2 Stekker M12 x 1
- 3 Bus M12 x 1
- 4 Externe display- en bedieningseenheid
- 5 Open kabeluiteinde

### 3 Monteren

#### 3.1 Montagevoorbereidingen

Voor de montage is het volgende gereedschap nodig:

- Eenkamerbehuizing
  - Steeksleutel SW 24 voor het uitdraaien van de blindplug
  - Sleutel SW 24 voor het indraaien van de stekker
- Tweekamerbehuizing
  - Sleutel SW 19 voor het uitdraaien van de blindplug
  - Sleutel SW 17 voor het indraaien van de stekker

#### 3.2 Montageschappen

**Positie blindstop in de behuizing**

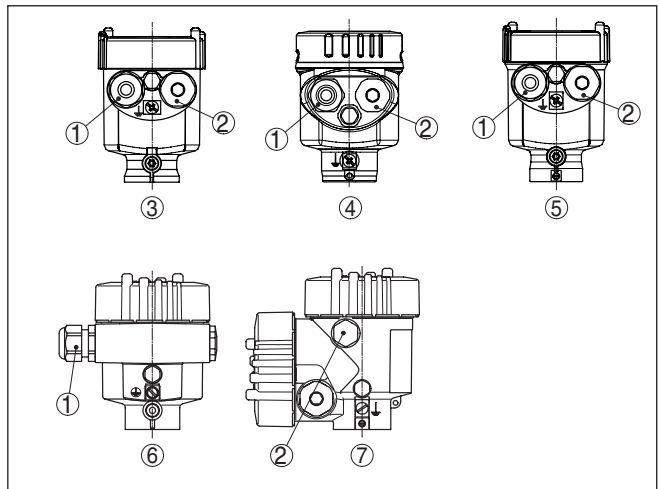


Fig. 2: Positie van de blindplug bij de verschillende behuizingen

- 1 Blindplug
- 2 Kabelwartel
- 3 Eenkamer kunststof
- 4 Eenkamer rvs (geanodiseerd)
- 5 Eenkamer rvs (gietwerk)
- 6 Eenkamer aluminium
- 7 Tweekamer

#### Stekkermontage

Ga voor de montage als volgt te werk:


1. Open de deksel van de elektronicarimte
2. Blindplug uitdraaien
3. M12-stekker indraaien
4. Aders conform hoofdstuk "Aansluiten" aansluiten

## 4 Aansluiten

### 4.1 Aansluitschema

#### Aansluiting stekker M12 x 1 op sensor

De tabel toont de aansluiting van de aders op de betreffende klem.

Contactpen	Kleur verbindingkabel in de sensor	Klem elektronica
1	Zwart	Klem 5
2	Wit	Klem 6
3	Blauw	Klem 7
4	Bruin	Klem 8
	Groen/Geel	

#### Aansluiting open kabeluiteinde op de externe display- en bedieningseenheid

De tabel toont de aansluiting van de aders op de betreffende klem.

Aderkleuren	Klem elektronica
Zwart	Klem 5
Wit	Klem 6
Blauw	Klem 7
Bruin	Klem 8

### 4.2 Aansluitvoorbeeld

#### Aansluiting via M12-connector en open kabeluiteinde

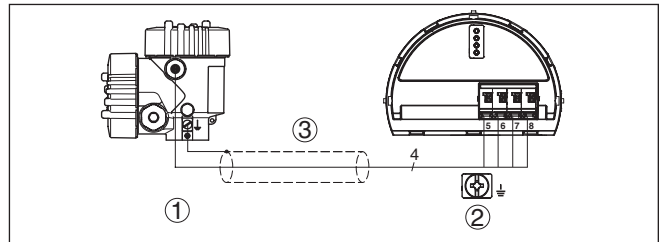


Fig. 4: Aansluitvoorbeeld via M12-connector en open kabeluiteinde

- 1 Sensor
- 2 Verbindingkabel
- 3 Externe display- en bedieningseenheid

## 5 Bijlage

### 5.1 Technische gegevens

#### Algemene gegevens, materialen

---

Kleur - standaarduitvoering	Zwart
Kleur - Ex-uitvoering	Blauw
Materiaal kabelmantel	PUR

---

#### Omgevingscondities

---

Temperatuurbereik	-20 ... +85 °C (-4 ... +185 °F)
-------------------	---------------------------------

---

#### Elektromechanische gegevens - speciale kabel voor PA-/FF-sensoren

---

Constructie	Drie aders, inwendige afscherming als vierde ader, isolatie, buitenste afscherming, mantel
Materiaal	PUR
Aderdiameter	0,34 mm <sup>2</sup> (AWG 22)
Lengte	max. 25 m (82.021 ft)
Min. buigradius bij 25 °C/77 °F	25 mm (0.985 in)
Diameter ca.	8 mm (0.197 in)

---

#### Beschermingsgraad

---

Connector - enkel (in aangesloten toestand)	IP 68 (0,2 bar)
Stekker - sensor	De telkens laagste beschermingsklasse geldt

Printing date:

# VEGA

De gegevens omtrent leveromvang, toepassing, gebruik en bedrijfsomstandigheden van de sensoren en weergavesystemen geeft de stand van zaken weer op het moment van drukken.

Wijzigingen voorbehouden

© VEGA Grieshaber KG, Schiltach/Germany 2016



33959-NL-160823

VEGA Grieshaber KG  
Am Hohenstein 113  
77761 Schiltach  
Germany

Phone +49 7836 50-0  
Fax +49 7836 50-201  
E-mail: [info.de@vega.com](mailto:info.de@vega.com)  
[www.vega.com](http://www.vega.com)