

Montageanleitung Schutzhaube



Document ID:
34296



Zubehör

Inhaltsverzeichnis

1	Zu Ihrer Sicherheit	
1.1	Autorisiertes Personal	3
1.2	Bestimmungsgemäße Verwendung	3
1.3	Allgemeine Sicherheitshinweise	3
1.4	Sicherheitshinweise für Ex-Bereiche	3
2	Produktbeschreibung	
2.1	Aufbau	4
2.2	Arbeitsweise	5
3	Montieren	
3.1	Montagevorbereitungen	6
3.2	Montageschritte	6
4	Anhang	
4.1	Technische Daten	8
4.2	Maße	9

1 Zu Ihrer Sicherheit

1.1 Autorisiertes Personal

Sämtliche in dieser Betriebsanleitung beschriebenen Handhabungen dürfen nur durch ausgebildetes und vom Anlagenbetreiber autorisiertes Fachpersonal durchgeführt werden.

Bei Arbeiten am und mit dem Gerät ist immer die erforderliche persönliche Schutzausrüstung zu tragen.

1.2 Bestimmungsgemäße Verwendung

Die Schutzhaube ist ein Zubehör- bzw. Nachrüstteil für Sensoren aus dem VEGA-plics[®]-Programm.

1.3 Allgemeine Sicherheitshinweise

Es sind die Sicherheitshinweise in der Betriebsanleitung des jeweiligen Sensors zu beachten.

1.4 Sicherheitshinweise für Ex-Bereiche

Beachten Sie bei Ex-Anwendungen die Ex-spezifischen Sicherheitshinweise. Diese sind Bestandteil der Betriebsanleitung und liegen jedem Gerät mit Ex-Zulassung bei.

2 Produktbeschreibung

2.1 Aufbau

Lieferumfang

Der Lieferumfang besteht aus:

- Schutzhaube
- Dokumentation
 - Dieser Betriebsanleitung

Komponenten

Die Schutzhaube steht in zwei Ausführungen zur Verfügung:

- Für Einkammergehäuse (Kunststoff und Edelstahl)
- Für Zweikammergehäuse und Aluminium-Einkammergehäuse

Die beiden Ausführungen unterscheiden sich in Aufbau und Größe, Funktion und Handhabung sind identisch.

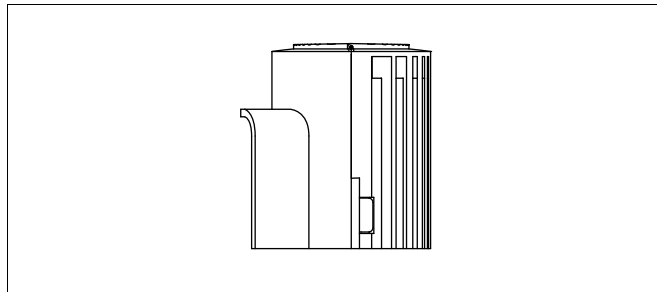


Abb. 1: Schutzhaube für Einkammergehäuse

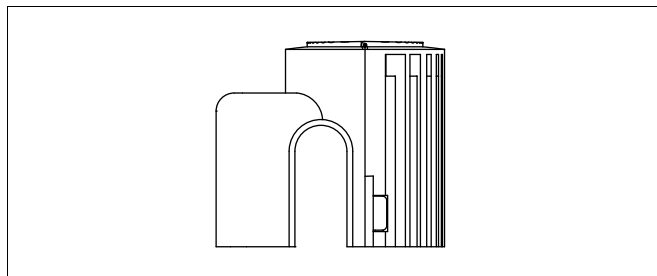


Abb. 2: Schutzhaube für Zweikammergehäuse und Aluminium-Einkammergehäuse

2.2 Arbeitsweise

Einsatzbereich

Die Schutzhaube ist ein Zubehör- bzw. Nachrüstteil für Füllstand-, Grenzstand- und Drucksensoren aus dem VEGA plics®-Programm. Sie ist geeignet für Sensoren mit oder ohne Anzeige- und Bedienmodul. Der Höhenunterschied des Gehäuses wird über die mitgelieferte Schaumstoff-Anpassscheibe ausgeglichen.

Bei Zweikammergehäusen muss das Anzeige- und Bedienmodul oben eingebaut sein.

Funktionsprinzip

Die Schutzhaube schützt das Sensorgehäuse vor Verschmutzung und starker Erwärmung durch Sonneneinstrahlung bei Montage des Sensors im Freien.

Sie besteht aus zwei Halbschalen mit Scharnier, die durch eine Schnappverbindung zusammengehalten werden. Die Verbindung mit dem Sensorgehäuse wird über Verbindungselemente sichergestellt. Lüftungsschlitze dienen zur Luftzirkulation.

Die Montage der Schutzhaube erfolgt nach der Montage und Inbetriebnahme des Sensors. Eine Unterbrechung des elektrischen Anschlusses ist hierzu nicht erforderlich.

3 Montieren

3.1 Montagevorbereitungen

Werkzeuge

Für die Montage benötigen Sie kein Werkzeug.

3.2 Montageschritte

Gehen Sie wie folgt vor:

- 1 Schnappverbindung durch Drücken auf die glatte Gehäusehälfte lösen

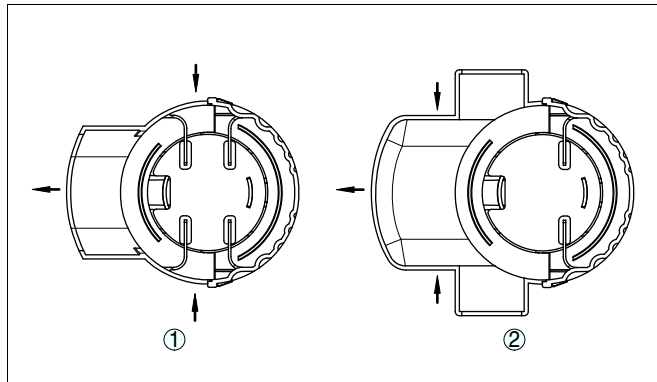


Abb. 3: Lösen der Schnappverbindung durch Drücken und Ziehen

- 1 Ausführung für Einkammergehäuse
 - 2 Ausführung für Zweikammergehäuse
- 2 Wetterschutzhaube öffnen

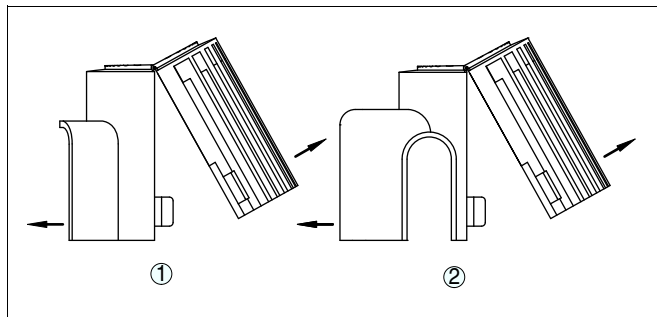


Abb. 4: Wetterschutzhaube öffnen

- 1 Ausführung für Einkammergehäuse
 - 2 Ausführung für Zweikammergehäuse
- 3 Bei Sensorgehäuse mit integriertem Anzeige- und Bedienmodul Schaumstoffscheibe entfernen

- 4 Wetterschutzhaube über das Sensorgehäuse schieben
- 5 Wetterschutzhaube schließen und Schnappverbindung einrasten

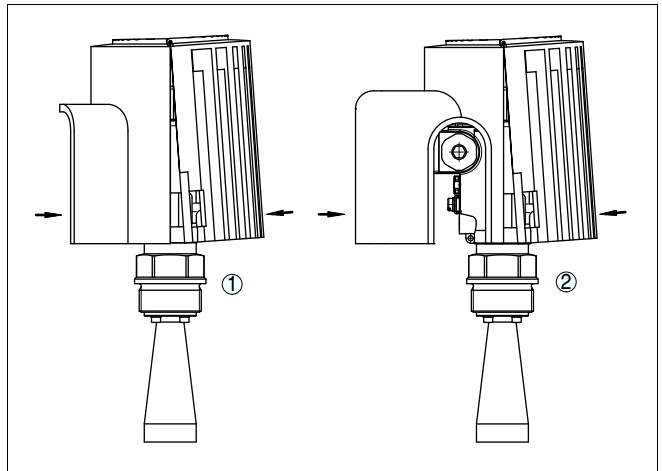


Abb. 5: Wetterschutzhaube schließen

- 1 Ausführung für Einkammergehäuse
- 2 Ausführung für Zweikammergehäuse

- 6 Den sicheren Sitz der Wetterschutzhaube am Sensorgehäuse prüfen

Die Montage ist damit abgeschlossen.

Die Demontage erfolgt entsprechend.

4 Anhang

4.1 Technische Daten

Allgemeine Daten

Werkstoff	Kunststoff PBT
Farbe	Telegrau (RAL 7047)
Gewicht	ca. 0,3 kg (0.661 lbs)

Umgebungsbedingungen

Umgebungs-, Lager- und Transporttemperatur	-40 ... +80 °C (-40 ... +176 °F)
--	----------------------------------

4.2 Maße

Schutzhaube für Einkammergehäuse

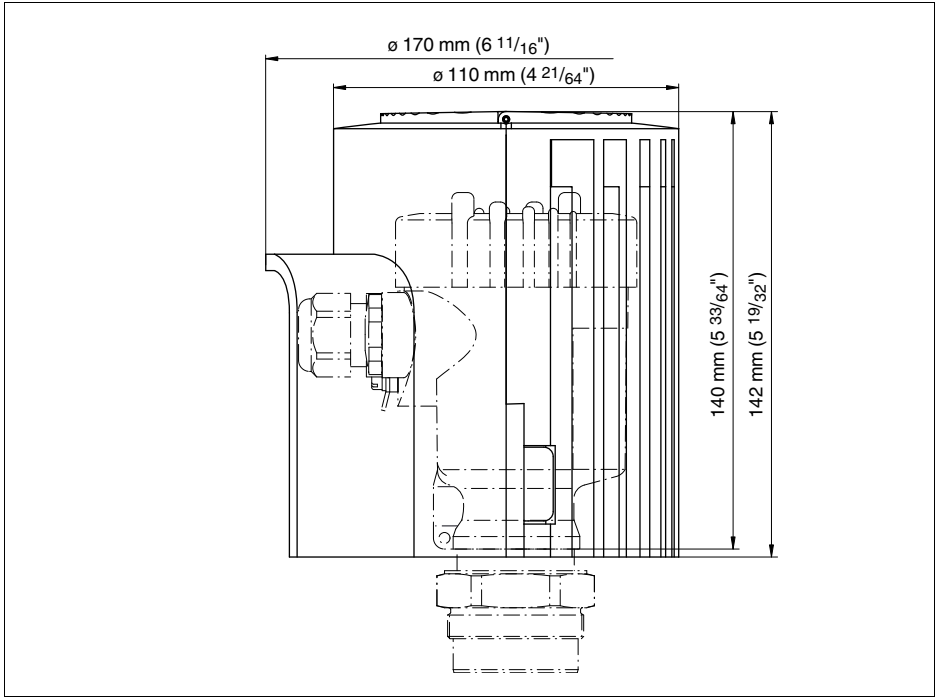


Abb. 6: Schutzhaube für Einkammergehäuse

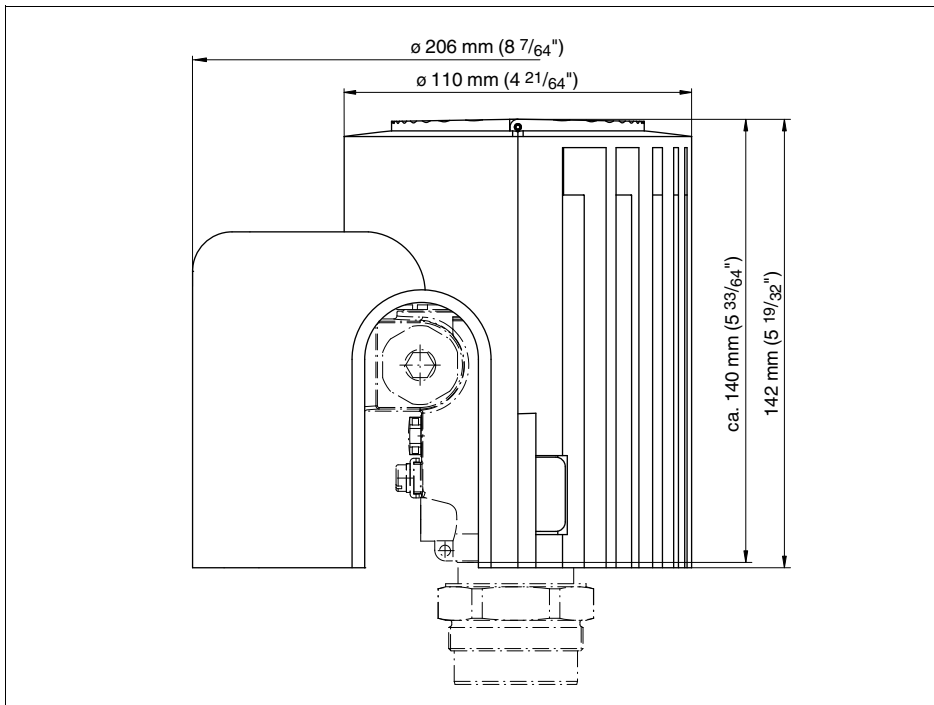
Schutzhaube für Zweikammergehäuse

Abb. 7: Schutzhaube für Zweikammergehäuse und Aluminium-Einkammergehäuse



Druckdatum:

VEGA Grieshaber KG
Am Hohenstein 113
77761 Schiltach
Deutschland
Telefon +49 7836 50-0
Fax +49 7836 50-201
E-Mail: info.de@vega.com
www.vega.com



Die Angaben über Lieferumfang, Anwendung, Einsatz und Betriebsbedingungen der Sensoren und Auswertsysteme entsprechen den zum Zeitpunkt der Drucklegung vorhandenen Kenntnissen.

© VEGA Grieshaber KG, Schiltach/Germany 2012