

# 安装说明

## 保护罩



Document ID: 34296



**VEGA**

## 目录

<b>1</b>	<b>安全注意事项</b>	<b>3</b>
1.1	授权人员	3
1.2	正确使用	3
1.3	一般性安全说明	3
1.4	用于防爆区域的安全说明	3
<b>2</b>	<b>产品说明</b>	<b>4</b>
2.1	结构	4
2.2	工作原理	4
<b>3</b>	<b>安装</b>	<b>5</b>
3.1	安装准备	5
3.2	安装步骤	5
<b>4</b>	<b>附件</b>	<b>7</b>
4.1	技术参数	7
4.2	尺寸	7
4.3	企业知识产权保护	9
4.4	商标	9

## 1 安全注意事项

### 1.1 授权人员

在本说明书中所描述的各项操作均只允许由接受过培训和由设备运营商授权的专业人员来完成。

在仪表上以及用仪表作业时始终应穿戴必要的个人防护装备。

### 1.2 正确使用

保护罩是来自 VEGA-plics® 系列的传感器的配件或补装件。

### 1.3 一般性安全说明

请遵守各相应仪表的使用说明书中的安全提示。

### 1.4 用于防爆区域的安全说明

请在将仪表用于防爆应用领域时遵守特别针对防爆的安全说明。这些说明作为技术文献随附在每一台带有防爆认证的仪表中，它们是使用说明书的组成部分。

## 2 产品说明

### 2.1 结构

#### 交付范围

交付范围内包括：

- 保护罩
- 技术文献
  - 本安装说明书

#### 部件

可提供两种型式的保护罩：

- 用于带有中心电缆接口的外壳，如塑料单腔室外壳
- 用于具有切向电缆接口的外壳，如铝制单腔室和双腔室外壳

这两种型式的区别在于结构和大小，其功能和操作是一致的。

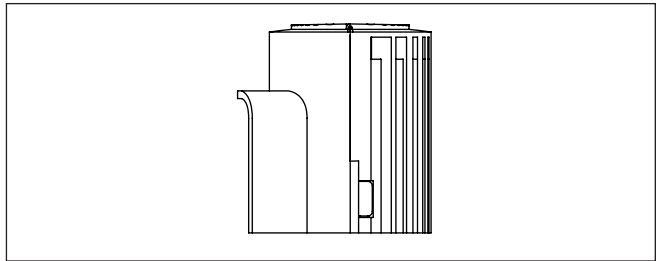


插图. 1: 用于带有中心电缆接口的外壳的护罩

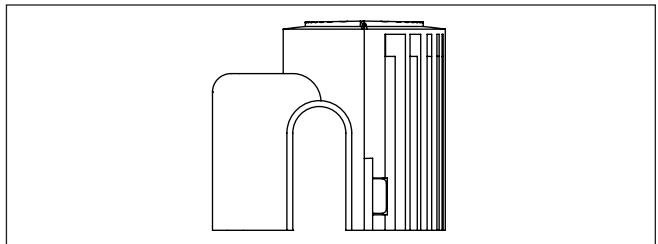


插图. 2: 用于带有切向电缆接口的外壳的护罩

### 2.2 工作原理

#### 应用领域

保护罩是来自 VEGA plics® 系列的物位传感器、限位传感器和压力传感器的配件和补装件。它适用于带或不带显示和调整模块的传感器。外壳的高度差通过随附的泡沫适配垫片来加以补偿。

对于双腔式外壳，必须将显示和调整模块安装在上部。

#### 功能原理

保护罩能保护传感器外壳免受污染以及在户外安装传感器时因阳光的照射引起的严重变热。

它由两个带铰链的半壳部分组成，可以通过卡扣连接将它们合到一起。可以通过连接元件确保其与传感器外壳的可靠连接。通风槽用于空气的循环。

保护罩的安装在完成传感器的安装和调试后进行，无需为此断开电气连接。

### 3 安装

#### 3.1 安装准备

工具

安装时无需工具。

#### 3.2 安装步骤

操作步骤如下：

1. 通过按下光滑的那半个外壳来拧松卡扣连接

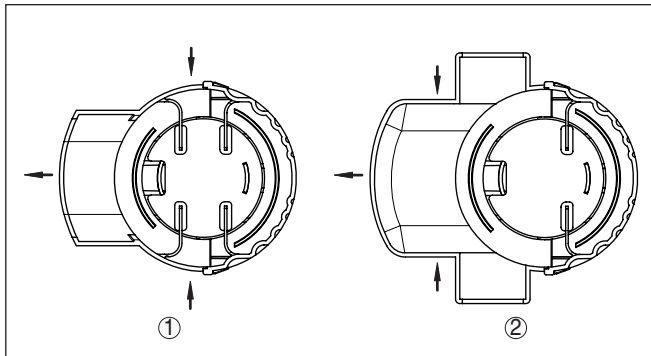


插图. 3: 通过按压和拉紧来松开卡扣连接

- 1 用于带有中心电缆接口的外壳的选型
- 2 用于带有切向电缆接口的外壳的选型

2. 打开气候保护罩

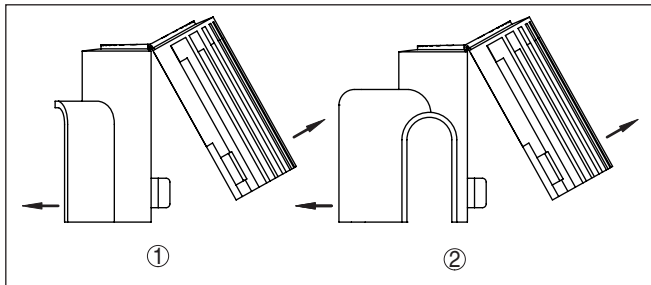


插图. 4: 打开气候保护罩

- 1 用于带有中心电缆接口的外壳的选型
- 2 用于带有切向电缆接口的外壳的选型
3. 在带有内置式显示和调整模块的传感器外壳上去掉泡沫垫片
4. 将气候保护罩推过传感器外壳
5. 关闭气候保护罩并卡入卡扣式连接件

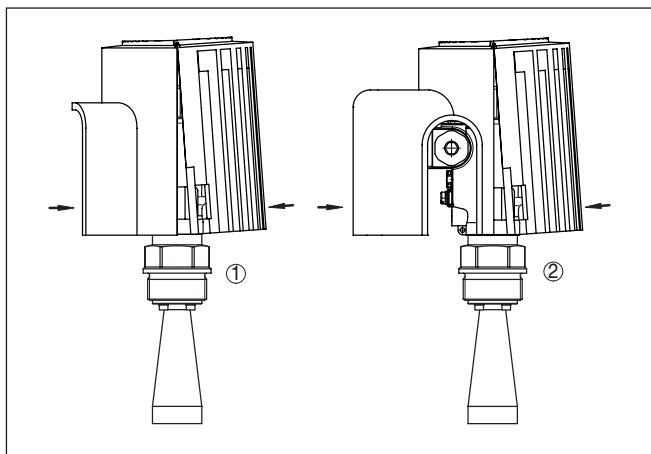


插图. 5: 关闭气候保护罩

- 1 用于带有中心电缆接口的外壳的选型
- 2 用于带有切向电缆接口的外壳的选型

6. 检查传感器壳体上气候保护罩的安置是否稳固

安装由此结束。

拆开的方式类似。

## 4 附件

### 4.1 技术参数

#### 一般性参数

材质	塑料 PBT
颜色	电视灰 (RAL 7047)
重量	约 0.3 kg (0.661 lbs)

#### 环境条件

环境、仓储和运输温度	-40 ... +80 °C (-40 ... +176 °F)
------------	----------------------------------

### 4.2 尺寸

#### 用于带有中心电缆接口的外壳的选型

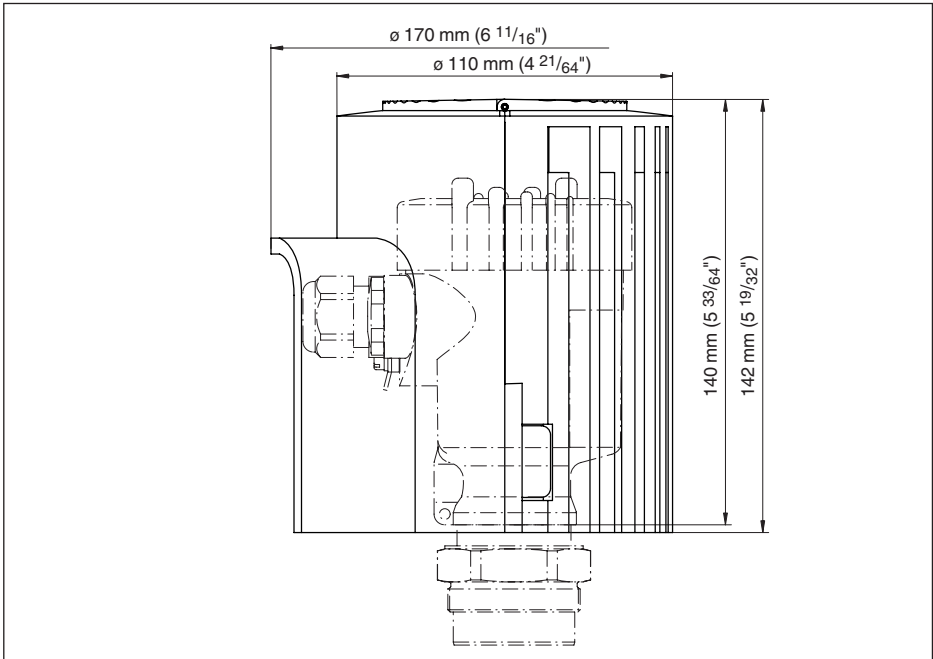


插图. 6: 用于带有中心电缆接口的外壳的选型

## 用于带有切向电缆接口的外壳的选型

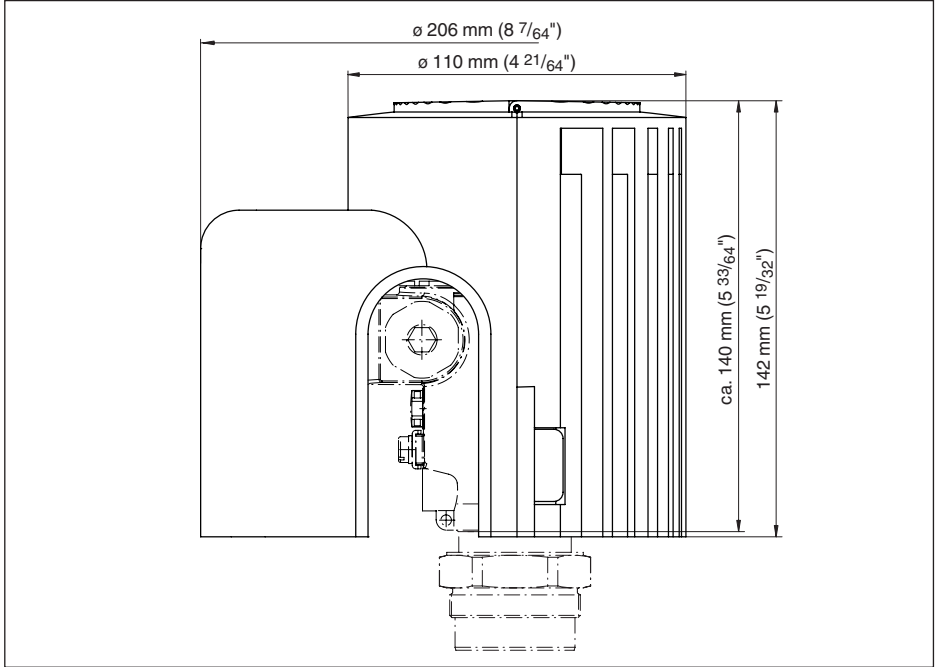


插图. 7: 用于带有切向电缆接口的外壳的选型



### 4.3 企业知识产权保护

VEGA product lines are global protected by industrial property rights. Further information see [www.vega.com](http://www.vega.com).

VEGA Produktfamilien sind weltweit geschützt durch gewerbliche Schutzrechte.

Nähere Informationen unter [www.vega.com](http://www.vega.com).

Les lignes de produits VEGA sont globalement protégées par des droits de propriété intellectuelle. Pour plus d'informations, on pourra se référer au site [www.vega.com](http://www.vega.com).

VEGA líneas de productos están protegidas por los derechos en el campo de la propiedad industrial. Para mayor información revise la pagina web [www.vega.com](http://www.vega.com).

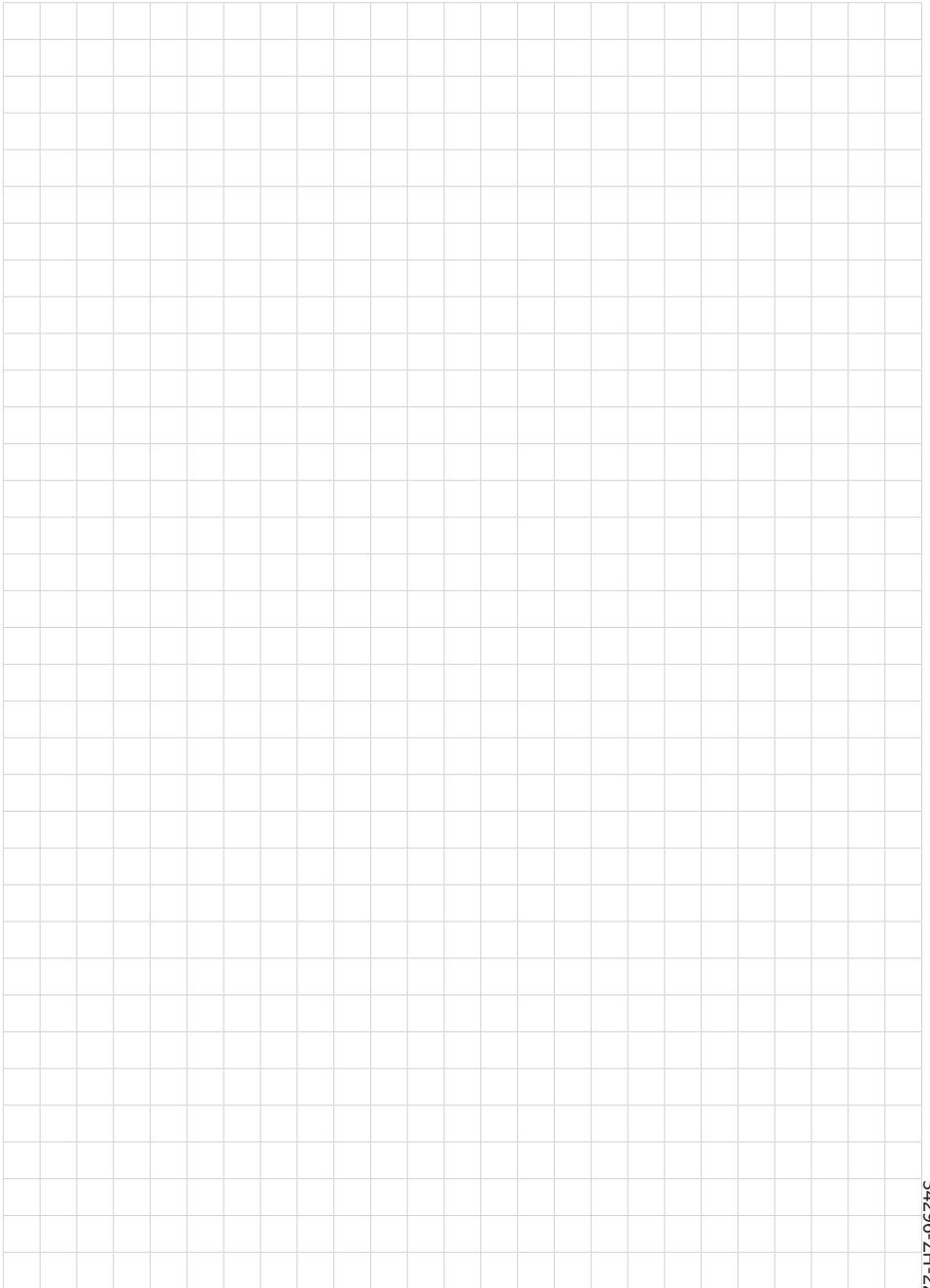
Линии продукции фирмы ВЕГА защищаются по всему миру правами на интеллектуальную собственность. Дальнейшую информацию смотрите на сайте [www.vega.com](http://www.vega.com).

VEGA系列产品在全球享有知识产权保护。

进一步信息请参见网站 < [www.vega.com](http://www.vega.com)。

### 4.4 商标

使用的所有商标以及商业和公司名称都是其合法的拥有人/原创者的财产。





Printing date:

# VEGA

关于传感器和分析处理系统的供货范围，应用和工作条件等说明，请务必关注本操作说明书的印刷时限。  
保留技术数据修改和解释权



© VEGA Grieshaber KG, Schiltach/Germany 2022

34296-ZH-221215

VEGA Grieshaber KG  
Am Hohenstein 113  
77761 Schiltach  
Germany 德国  
Phone +49 7836 50-0  
E-mail: info.de@vega.com

[www.vega.com](http://www.vega.com)