

Notice de montage

Capot de protection



Document ID: 34296



VEGA

Table des matières

1	Pour votre sécurité	3
1.1	Personnel autorisé	3
1.2	Utilisation appropriée	3
1.3	Consignes de sécurité générales	3
1.4	Consignes de sécurité pour atmosphères Ex	3
2	Description du produit	4
2.1	Structure	4
2.2	Fonctionnement	4
3	Montage	6
3.1	Préparations au montage	6
3.2	Étapes de montage	6
4	Annexe	8
4.1	Caractéristiques techniques	8
4.2	Dimensions	8
4.3	Droits de propriété industrielle	10
4.4	Marque déposée	10

1 Pour votre sécurité

1.1 Personnel autorisé

Toutes les manipulations sur l'appareil indiquées dans cette notice ne doivent être effectuées que par du personnel qualifié, spécialisé et autorisé par l'exploitant de l'installation.

Il est impératif de porter les équipements de protection individuels nécessaires pour toute intervention sur l'appareil.

1.2 Utilisation appropriée

Le capot de protection est un élément d'accessoire ou d'équipement pour les capteurs du programme plics® de VEGA.

1.3 Consignes de sécurité générales

Il est obligatoire de respecter les consignes de sécurité stipulées dans la notice technique de l'appareil correspondant.

1.4 Consignes de sécurité pour atmosphères Ex

Respectez les consignes de sécurité spécifiques pour les applications Ex. Celles-ci font partie intégrante de la notice de mise en service et sont jointes à la livraison de chaque appareil disposant d'un agrément Ex.

2 Description du produit

2.1 Structure

Compris à la livraison

La livraison comprend :

- Capot de protection
- Documentation
 - Cette notice de montage

Composants

Le capot de protection est proposé en deux versions :

- Pour boîtier avec raccordement de câble centré, par exemple boîtier à une chambre en plastique
- Pour boîtier avec raccordement de câble tangentiel, par ex. boîtier en aluminium à une chambre et à deux chambres

Les deux versions se distinguent par leur présentation et leurs dimensions. Leur fonction et leur manipulation sont identiques.

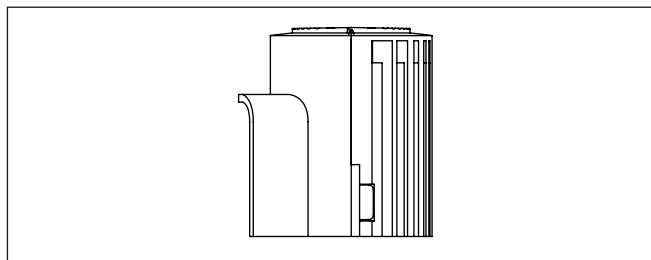


Fig. 1: Capot de protection pour boîtier avec raccordement de câble centré

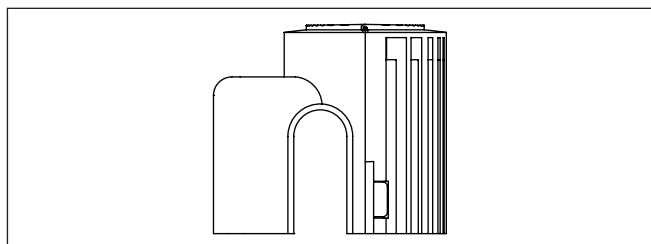


Fig. 2: Capot de protection pour boîtier avec raccordement de câble tangentiel

2.2 Fonctionnement

Domaine d'application

Le capot de protection est un élément d'accessoire ou d'équipement pour les appareils de mesure et de détection de niveau et les capteurs de pression du programme plics® de VEGA. Il est approprié aux capteurs avec ou sans module de réglage et d'affichage. La différence de hauteur du boîtier est compensée par un disque d'adaptation en plastique cellulaire faisant partie de la livraison.

Pour les boîtiers à deux chambres, le module de réglage et d'affichage doit être monté en haut.

Principe de fonctionnement

Le capot de protection protège le boîtier du capteur contre un encrassement et un fort échauffement par les rayons du soleil lorsque le capteur est installé à l'air libre.

Il se compose de deux demi-coques à charnière qui sont maintenues ensemble par enclipsage. La liaison avec le boîtier du capteur est assurée par des traverses de support. Des fentes d'aération servent à la circulation d'air.

Le montage du capot de protection s'effectue après le montage et la mise en service du capteur. Pour ce faire, il n'est pas nécessaire de couper la liaison électrique.

3 Montage

3.1 Préparations au montage

Outils

Pour le montage, il ne vous faudra aucun outil.

3.2 Étapes de montage

Procédez comme suit :

1. Desserrez la liaison enclipsée en appuyant sur la partie lisse du boîtier (demi-boîtier)

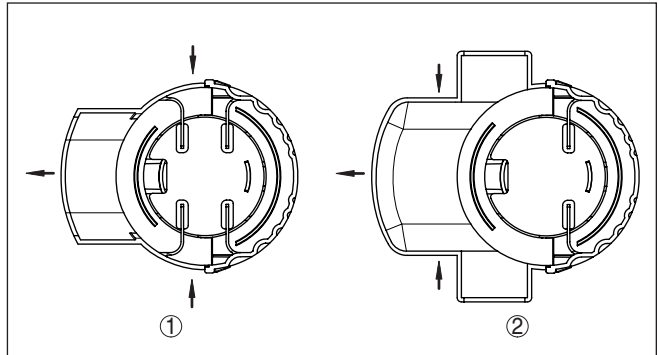


Fig. 3: Desserrez la liaison enclipsée par appui et traction

- 1 Version pour boîtier avec raccordement de câble centré
- 2 Version pour boîtier avec raccordement de câble tangentiel

2. Ouvrir le capot de protection climatique

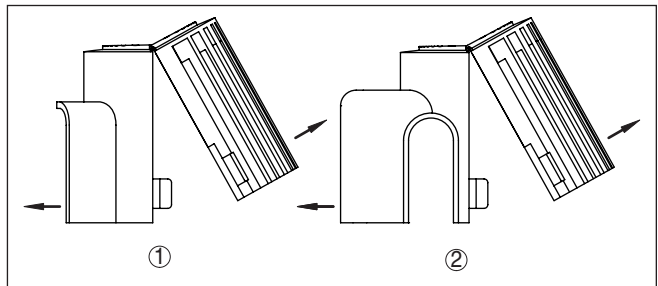


Fig. 4: Ouvrir le capot de protection climatique

- 1 Version pour boîtier avec raccordement de câble centré
- 2 Version pour boîtier avec raccordement de câble tangentiel

3. Pour les capteurs avec module de réglage et d'affichage intégré, enlever le disque en matière plastique cellulaire
4. Pousser le capot de protection climatique sur le boîtier du capteur
5. Fermer le capot de protection climatique et encliqueter la liaison par enclipsage

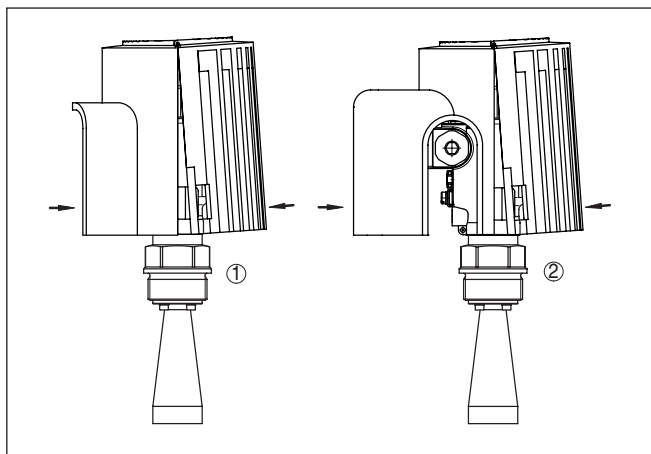


Fig. 5: Fermer le capot de protection climatique

- 1 Version pour boîtier avec raccordement de câble centré
- 2 Version pour boîtier avec raccordement de câble tangentiel

6. Vérifier la bonne fixation du capot de protection climatique sur le boîtier du capteur

Le montage est terminé.

Le démontage s'effectue de façon analogue.

4 Annexe

4.1 Caractéristiques techniques

Caractéristiques générales

Matériau	Plastique PBT
Couleur	Télégris (RAL 7047)
Poids	env. 0,3 kg (0.661 lbs)

Conditions ambiantes

Température ambiante, de transport et de stockage	-40 ... +80 °C (-40 ... +176 °F)
---	----------------------------------

4.2 Dimensions

Version pour boîtier avec raccordement de câble centré

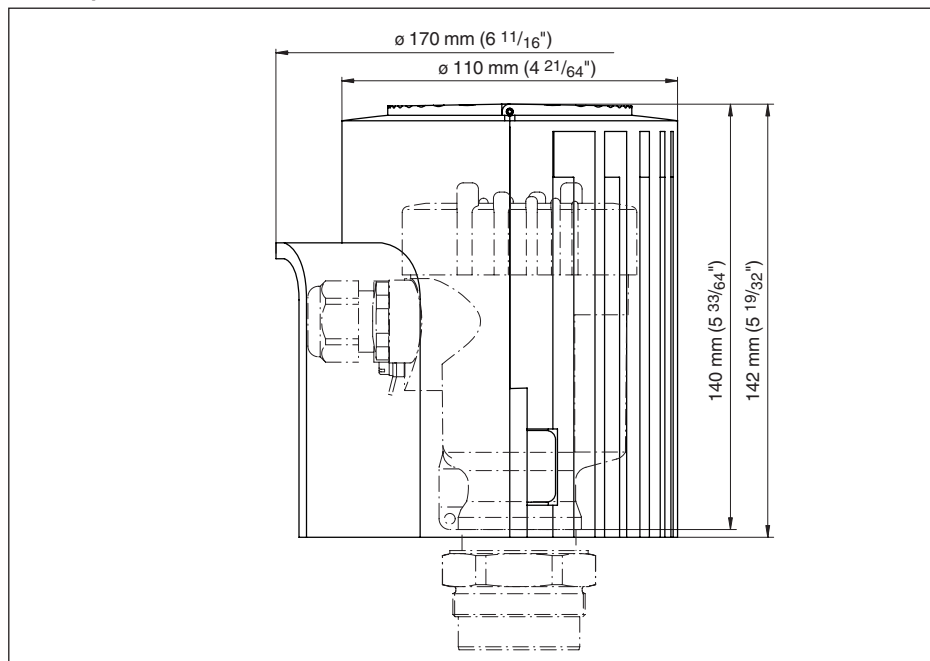


Fig. 6: Version pour boîtier avec raccordement de câble centré

Version pour boîtier avec raccordement de câble tangentiel

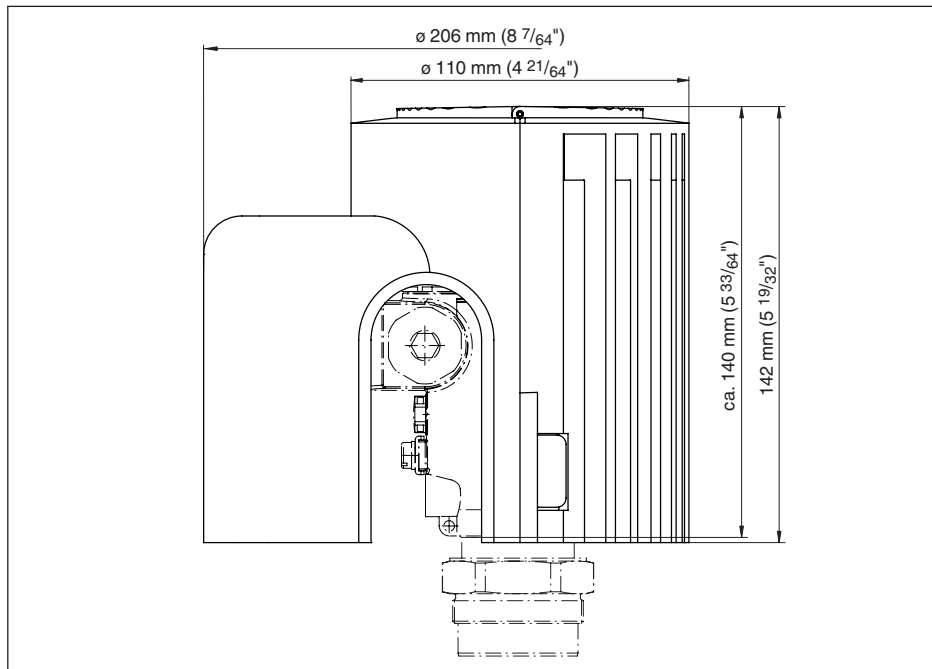


Fig. 7: Version pour boîtier avec raccordement de câble tangentiel

4.3 Droits de propriété industrielle

VEGA product lines are global protected by industrial property rights. Further information see www.vega.com.

VEGA Produktfamilien sind weltweit geschützt durch gewerbliche Schutzrechte.

Nähere Informationen unter www.vega.com.

Les lignes de produits VEGA sont globalement protégées par des droits de propriété intellectuelle. Pour plus d'informations, on pourra se référer au site www.vega.com.

VEGA lineas de productos están protegidas por los derechos en el campo de la propiedad industrial. Para mayor información revise la pagina web www.vega.com.

Линии продукции фирмы ВЕГА защищаются по всему миру правами на интеллектуальную собственность. Дальнейшую информацию смотрите на сайте www.vega.com.

VEGA系列产品在全球享有知识产权保护。

进一步信息请参见网站 < www.vega.com。

4.4 Marque déposée

Toutes les marques utilisées ainsi que les noms commerciaux et de sociétés sont la propriété de leurs propriétaires/auteurs légitimes.



Date d'impression:

Les indications de ce manuel concernant la livraison, l'application et les conditions de service des capteurs et systèmes d'exploitation répondent aux connaissances existantes au moment de l'impression.

Sous réserve de modifications

© VEGA Grieshaber KG, Schiltach/Germany 2022



34296-FR-221222

VEGA Grieshaber KG
Am Hohenstein 113
77761 Schiltach
Allemagne

Tél. +49 7836 50-0
E-mail: info.de@vega.com
www.vega.com